



广东华裕电子有限公司 规格承认书

客 户:

品 名: C56 型直流支撑/耦合、滤波电容器

型号规格: C56701157JFM6-01

规格书编号: HY01140827-01

制造 Manufacturer		客户 Customer	
拟制	审批	检验	审批
Designer	Approver	Inspector	Approver
韦学成	韩 梅		
日期: 2014.08.27 Date	日期: Date		

地址: 广州市天河区龙洞第三工业区 E 栋二楼

免费电话 400-850-5811 电话: 020-66311928 传真: 020-66311920

[Http://:www.hy-el.com](http://www.hy-el.com)

E- [mail:hydl@hy-el.com](mailto:hydl@hy-el.com)

hy@hy-el.com

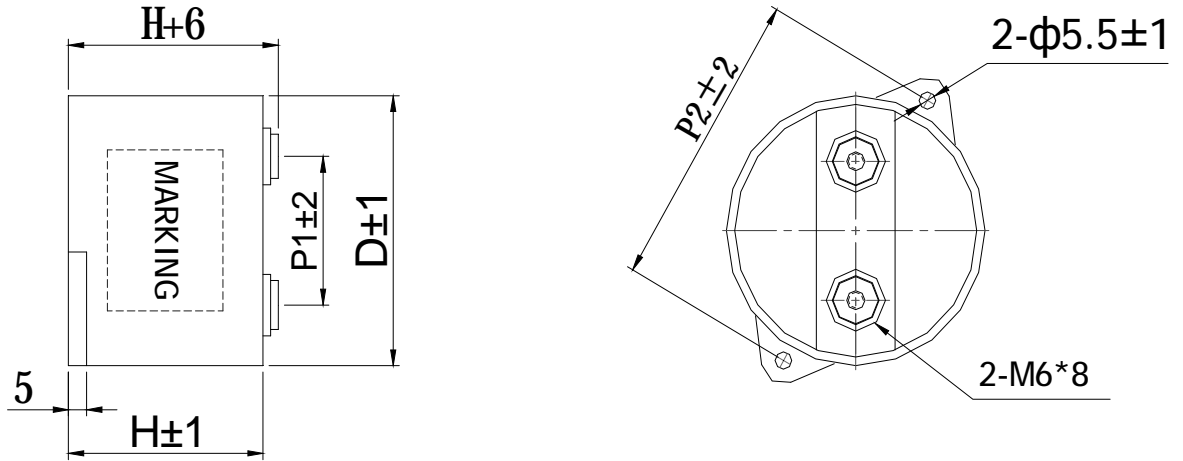
产品规格书

HY01140827-01

技术指标

产品名称	C56 型直流支撑/耦合、滤波电容器
特点	高稳定性，具有自愈性，低 ESR、ESL
用途	逆变电源、焊机电源等设备中起直流支撑和滤波
封装形式	塑料外壳、环氧树脂封装，M6 镀锡铜螺母电极引出。
产品结构	金属化膜结构
参照标准	GB/T 17702 (IEC 61071)
工作温度	-40℃ ~ +85℃
标称电容量 (C _N)	150μF
电容量偏差	±5%
额定电压 (U _N)	700VDC
试验电压	1.5U _N 10s (25℃)
极壳耐压	3kVac 50Hz/60s
额定电流 I _{rms}	90 A(max)
dv/dt 值	32 V/μs
ESR	0.7 mΩ(1KHz)
ESL	32 nH
损耗角正切值	tgδ ≤ 20 × 10 ⁻⁴ 100Hz
绝缘电阻	测试电压 100V C·R ≥ 5000s
成品尺寸 D×H	Φ85mm×51mm
预期寿命	200 000 小时 (额定电压 U _R 70℃)
拟制部门	技术品管部 2014.08.27

产品外形及参考尺寸图



MARKING

1	700VDC	150 μ F	85	51	45	101
编号	电压	容量	D	H	P1	P2
	规格		外形尺寸			间距

 C56
 C56701157JFM6-01
 150 μ F $\pm 5\%$ 700VDC
www.hy-el.com