

罗斯蒙特 2120

全功能型振动音叉式液位开关



- 功能几乎不受流量、气泡、湍流、泡沫、振动、固体含量、涂覆产品、液体属性和产品变化的影响
- 无需校准，并且所需安装工作量也极低
- 便于接入端口，不区分正负极并具有短路保护
- 电子自检和状况监控
- 针对紊流或飞溅应用的可调切换延迟功能
- 磁性测试点使功能测试更简便
- “快滴”型音叉设计提供更快速的响应
- 防爆 / 防火及本安选项

罗斯蒙特 2120 型概述



可调模式和切换延迟



“快滴”型音叉

测量原理

罗斯蒙特 2120 型利用音叉原理设计。压电 - 电子晶体使音叉以其自然频率摆动。该频率的变化将受到持续监测。振动音叉传感器的频率随其所浸入的媒质而变化。液体密度越大，频率越低。

当该产品用于低液位报警时，储罐或管道中的液体将下降并经过音叉，从而导致自然频率出现变化，电子部件将检测到这一变化并切换输出状态。

当 2120 用于高液位报警时，储罐或管道中的液体将上升并接触音叉，从而导致切换输出状态。

关键特性和优点

- 几乎不受紊流、泡沫、振动、固体含量、涂敷产品或液体性质的任何影响
- 2120 设计适合在 -40 至 150°C (-40 至 302°F) 过程温度下工作
- 一个“心跳式”LED 指示其工作状态。当开关的输出为“OFF”时，LED 闪烁，当输出为“ON”时，LED 恒亮。
- 可调切换延迟功能能够防止紊流或飞溅应用中的误切换
- “快滴”型音叉设计可提高响应速度，特别是对于粘性液体
- 湿 - 干和干 - 湿切换时间短，实现高度响应切换
- 音叉形状针对手工抛光进行优化，以满足卫生要求
- 无活动部件或缝隙，几乎无需维护

目录

罗斯蒙特 2120 型概述 第 2 页

罗斯蒙特 2120 型液位开关订购 第 4 页

规格 第 8 页

产品认证 第 11 页

尺寸图 第 13 页

即装即用，高枕无忧

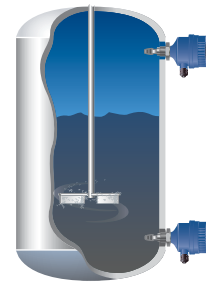
- 2120 型在安装后可立即投入使用。
不需要校准，安装工作量也极低
- “心跳式”LED 可在装置运行过程中提供即时可视指示
- 使用磁性测试点可轻松进行仪表和系统的功能测试
- 安装之后，就无需挂心

卓越的性能

- 2120 因其简单性、易用性和可靠性成为高低液位报警以及泵控制功能的热门产品
- 功能几乎不受流量、湍流、气泡、泡沫或振动的影响
- 在水平安装时，“快滴”型设计让液体能够快速从音叉尖端流走，从而使 2120 在高密度或粘性液体应用中更快速且更灵敏
- 通过用户可选的时间延迟功能，最大程度地降低了湍流或飞溅应用中出现错误切换的风险

应用

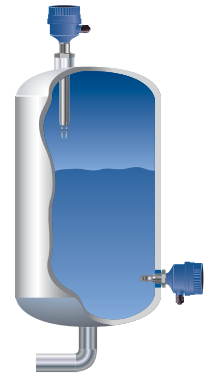
- 溢出保护
- 高低液位警报
- 泵控制或限制检测
- 防干转或泵保护
- 卫生应用
- 高温应用
- 无线应用



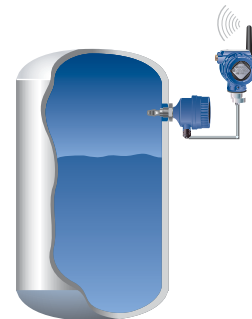
高低液位报警



高温应用



泵控制 / 限制检测



采用罗斯蒙特 702 型离散变送器的无线应用

罗斯蒙特 2120 型液位开关订购

表 1. 2120 型订购信息

★ 标准型供货方案代表最常用的型号和选项。为了获得最快的交付时间，建议选择这些选项。
扩展型供货方案在收到订单后制造，需要更长的交货期。

型号	产品说明	
2120	振动音叉液位开关 /-40...150°C (-40...302°F)	
结构材料: 过程连接件 / 音叉		
标准型		标准型
D	316/316L 不锈钢 (1.4401/1.4404) 双认证	★
扩展型		
F ⁽¹⁾	ECTFE/PFA 共聚物涂层 316/316L 不锈钢 (1.4401/1.4404)	
C ⁽²⁾	合金 C (UNS N10002)、合金 C-276 (UNS N10276), 固态	
过程连接件尺寸 / 类型		
标准型		标准型
0A	³ / ₄ in. BSPT (R) 螺纹	★
0B	³ / ₄ in. BSPP (G) 螺纹	★
0D	³ / ₄ in. NPT 螺纹	★
1A	1-in. BSPT (R) 螺纹	★
1B	1-in. BSPP (G) 螺纹	★
1D	1-in. NPT 螺纹 - (通过将 "R2105" 添加到型号中可选择 2-in. NPT 螺纹 ⁽³⁾)	★
1P	1-in. BSPP (G), O 形圈, 卫生配件	★
5R	38 mm (1 ¹ / ₂ in.) Tri-Clamp 卫生配件	★
2R	51 mm (2 in.) Tri-Clamp 卫生配件	★
1G	1-in. ASME B16.5 150 级凸面 (RF) 法兰	★
1H	1-in. ASME B16.5 300 级凸面 (RF) 法兰	★
1J	1-in. ASME B16.5 600 级凸面 (RF) 法兰	★
5G	1 ¹ / ₂ in. ASME B16.5 150 级凸面 (RF) 法兰	★
5H	1 ¹ / ₂ in. ASME B16.5 300 级凸面 (RF) 法兰	★
2G	2-in. ASME B16.5 150 级凸面 (RF) 法兰	★
2H	2-in. ASME B16.5 300 级凸面 (RF) 法兰	★
3G	3-in. ASME B16.5 150 级凸面 (RF) 法兰	★
3H	3-in. ASME B16.5 300 级凸面 (RF) 法兰	★
4G	4-in. ASME B16.5 150 级凸面 (RF) 法兰	★
4H	4-in. ASME B16.5 300 级凸面 (RF) 法兰	★
1K	DN25, EN1092 PN 10/16 法兰	★
1L	DN25, EN1092 PN 25/40 法兰	★
1M	DN25, EN1092 PN 63 法兰	★
1N	DN25, EN1092 PN 100 法兰	★
5K	DN40, EN1092 PN 10/16 法兰	★
5L	DN40, EN1092 PN 25/40 法兰	★
2K	DN50, EN1092 PN 10/16 法兰	★
2L	DN50, EN1092 PN 25/40 法兰	★
7K	DN65, EN1092 PN 10/16 法兰	★
7L	DN65, EN1092 PN 25/40 法兰	★
3K	DN80, EN1092 PN 10/16 法兰	★
3L	DN80, EN1092 PN 25/40 法兰	★
4K	DN100, EN1092 PN 10/16 法兰	★
4L	DN100, EN1092 PN 25/40 法兰	★
扩展型		
5J	1 ¹ / ₂ in. ASME B16.5 600 级凸面 (RF) 法兰	
2J	2-in. ASME B16.5 600 级凸面 (RF) 法兰	
3J	3-in. ASME B16.5 600 级凸面 (RF) 法兰	

表 1.2120 型订购信息

★ 标准型供货方案代表最常用的型号和选项。为了获得最快的交付时间，建议选择这些选项。
扩展型供货方案在收到订单后制造，需要更长的交货期。

4J	4-in. ASME B16.5 600 级凸面 (RF) 法兰		
5M	DN40, EN1092 PN 63 法兰		
5N	DN40, EN1092 PN 100 法兰		
2M	DN50, EN1092 PN 63 法兰		
2N	DN50, EN1092 PN 100 法兰		
7M	DN65, EN1092 PN 63 法兰		
7N	DN65, EN1092 PN 100 法兰		
3M	DN80, EN1092 PN 63 法兰		
3N	DN80, EN1092 PN 100 法兰		
4M	DN100, EN1092 PN 63 法兰		
4N	DN100, EN1092 PN 100 法兰		
SA	25A, 10K, JIS B2220 法兰		
SB	25A, 20K, JIS B2220 法兰		
TA	40A, 10K, JIS B2220 法兰		
TB	40A, 20K, JIS B2220 法兰		
UA	50A, 10K, JIS B2220 法兰		
UB	50A, 20K, JIS B2220 法兰		
VA	80A, 10K, JIS B2220 法兰		
VB	80A, 20K, JIS B2220 法兰		
ZA	100A, 10K, JIS B2220 法兰		
ZB	100A, 20K, JIS B2220 法兰		
XX ⁽⁴⁾	客户指定		
电子装置类型		提供的认证	
标准型		标准型	
T	直接负荷切换 (电源 2 线制) 20 至 264 Vac 50/60Hz, 20 至 60 Vdc	NA, E1, E2, E5, E6, E7, G5, G6	★
G	PNP/PLC 低电压 (3 线制) 20 至 60 Vdc	NA, E1, E2, E5, E6, E7, G5, G6	★
V	继电器 DPCO – (通过将 “R2257” 添加到型号中可选择 9 至 30 Vdc 版本 ⁽³⁾⁽⁵⁾)	NA, E1, E2, E5, E6, E7, G5, G6	★
K	NAMUR	全部	★
H	8/16 mA	全部	★
表面处理		适用的连接件	
标准型		标准型	
1	标准表面抛光	全部	★
2	手工剖光 (Ra < 0.4 μm)	仅卫生连接件	★
产品认证		允许的电子装置类型	适用的外壳
标准型		标准型	
NA	无危险场所认证	全部, 9 至 30 Vdc 继电器除外	全部 ★
G5 ⁽⁶⁾	FM 普通场所 (未分级、安全区域)	全部	Y, T ★
G6 ⁽⁷⁾	CSA 普通场所 (未分级、安全区域)	全部, 9 至 30 Vdc 继电器除外	Y, T ★
E1	ATEX 防火	全部, 9 至 30 Vdc 继电器除外	X, S ★
E2	INMETRO 防火	全部, 9 至 30 Vdc 继电器除外	X, S ★
E5 ⁽⁶⁾	FM 防爆	全部	Y, T ★
E6 ⁽⁷⁾	CSA 防爆	全部, 9 至 30 Vdc 继电器除外	Y, T ★
E7	IECEX 防爆	全部, 9 至 30 Vdc 继电器除外	X, S ★
I1	ATEX 本安	K, H	全部 ★
I2	INMETRO 本安	K, H	全部 ★

表 1.2120 型订购信息

★ 标准型供货方案代表最常用的型号和选项。为了获得最快的交付时间，建议选择这些选项。
扩展型供货方案在收到订单后制造，需要更长的交货期。

I5	FM 本安	K、H	全部	★
I6	CSA 本安	K、H	全部	★
I7	IECEX 本安	K、H	全部	★
外壳			适用于认证	
标准型				标准型
A	玻璃充填尼龙，M20 导管 / 缆线螺纹		NA、I1、I2、I5、I6、I7	★
D	玻璃充填尼龙， ¹ / ₂ in. NPT 导管 / 缆线螺纹		NA、I1、I2、I5、I6、I7	★
X	铝合金，M20 导管 / 缆线螺纹		全部，G5、G6、E5、E6 除外	★
Y	铝合金， ³ / ₄ in. NPT 导管 / 缆线螺纹		全部，E1、E2 和 E7 除外	★
S	不锈钢，M20 导管 / 缆线螺纹		全部，G5、G6、E5、E6 除外	★
T	不锈钢， ³ / ₄ in. NPT 导管 / 缆线螺纹		全部，E1、E2 和 E7 除外	★
音叉长度			适用的连接件	
标准型				标准型
A	标准长度 44 mm (1.7 in.)		全部，法兰型和 2-in. NPT 除外	★
H ⁽⁸⁾	标准长度法兰 102 mm (4.0 in.)		所有法兰式型号	★
E ⁽⁹⁾	加长型，客户以十分之一英寸为单位指定的长度		全部，1-in. BSPP O 形圈 (1P) 除外	★
M ⁽⁹⁾	加长型，客户以毫米为单位指定的长度		全部，1-in. BSPP O 形圈 (1P) 除外	★
指定的加长音叉长度				
标准型				标准型
0000	工厂默认长度（仅在选择音叉长度 A 或 H 时）			★
XXXX ⁽⁹⁾	客户以十分之一英寸或毫米为单位指定的长度（XXXX 毫米或 XXX.X 英寸）			★
选项				
校准数据认证				
标准型				标准型
Q4	功能测试证书			★
材料可追溯性认证				
标准型				标准型
Q8 ⁽⁸⁾⁽¹⁰⁾	通过 EN 10204 3.1 材料可追溯性认证			★
材料认证				
标准型				标准型
Q15 ⁽⁸⁾⁽¹⁰⁾	NACE MR0175/ISO 15156			★
Q25 ⁽⁸⁾⁽¹⁰⁾	NACE MR0103			★
特殊程序				
标准型				标准型
P1 ⁽¹¹⁾	通过静压试验，附带证书			★
典型型号： 2120 D 0A K 1 I1 A 0000 Q8				

- (1) ECTFE/PFA 共聚物涂层仅适用于法兰型 2120，但 1-in./DN25/25A 法兰除外。法兰由经过双重认证的 316 和 316L 不锈钢材料制成（1.4401 和 1.4404）。
- (2) 提供代码为 0A、0D、1A 和 1D 的螺纹过程连接件，标配法兰型过程连接件，其他类型按要求提供。
- (3) 如需 2-in. 螺纹过程连接件和 9 至 30 Vdc（标称 12 Vdc）版本继电器电子部件的组合，请将“R2258”添加到型号中。
- (4) 其他过程连接件可按要求提供。
- (5) 9 至 30 Vdc（标称 12 Vdc）版本继电器电子部件适用于产品认证代码 G5 或 E5。
- (6) 请参阅第 11 页上的“产品认证”。E5 包括 G5 的要求。G5 仅用于未分级的安全场所。
- (7) 请参阅第 11 页上的“产品认证”。E6 包括 G6 的要求。G6 仅用于未分级的安全场所。
- (8) 不适用于手工抛光湿侧。
- (9) ³/₄-in. 螺纹连接件的最小长度为 95 mm (3.8 in.)；对于 1-in. 和 2-in. 螺纹连接件，为 94 mm (3.7 in.)；对于法兰连接件，为 89 mm (3.5 in.)；对于 Tri-Clamp 连接件，105 mm (4.1 in.)。最大长度为 4000 mm (157.5 in.)，ECTFE/PFA 共聚物涂层和手工抛光过程连接件除外，它们的最大长度分别为 1500 mm (59.1 in.) 和 1000 mm (39.4 in.)。示例：代码 E1181 为 118.1 英寸。代码 M3000 为 3000 毫米。
- (10) 仅适用于接液部件。
- (11) 此选项仅限于加长长度在 1500 mm (59.1-in.) 范围内的设备。该选项不适用于 ECTFE/PFA 涂层。

备件和附件

表 2. 备件和附件

★标准型供货方案代表最常用的型号和选项。为了获得最快的交付时间，建议选择这些选项。
扩展型供货方案在收到订单后制造，需要更长的交货期。

备件和附件 ^{(1) (2)}		
标准型		标准型
02100-1000-0001	1-in. BSPP (G1A) 的密封件。材料：带胶粘剂的非石棉 BS7531 X 级碳纤维	★
02100-1040-0001	³ / ₄ -in. BSPP (G3/4A) 的密封件。材料：带胶粘剂的非石棉 BS7531 X 级碳纤维	★
02100-1010-0001	卫生级适配器凸台 1-in. BSPP。材料：316 不锈钢配件。FPM/FKM O 形圈	★
02100-1020-0001	51 mm (2-in.) Tri-clamp 套件（容器配件、夹环和密封件）。材料：316 不锈钢，丁腈橡胶	★
02100-1030-0001	可伸缩测试磁铁	★
02120-2000-0001 ⁽³⁾	1 ¹ / ₂ -in. BSPP 可调节 316 不锈钢夹套，用于 1-in. 加长长度。硅 (Si) 橡胶密封件	★
02120-2000-0002 ⁽³⁾	1 ¹ / ₂ -in. NPT 可调节 316 不锈钢夹套，用于 1-in. 加长长度。硅 (Si) 橡胶密封件	★
02120-7000-0001	换用盒：直接负荷切换（2 线制）（红色）	★
02120-7000-0002	换用盒：PNP/PLC，低压（黄色）	★
02120-7000-0003	换用盒：NAMUR（浅蓝色）	★
02120-7000-0004	换用盒：继电器 (DPCO)，标准版（绿色）	★
02120-7000-0005	换用盒：8/16 mA 输出（深蓝色）	★
02120-7000-0007	换用盒：继电器 (DPCO)，9 至 30 Vdc（标称 12 Vdc）版（绿色）	★

(1) 有关可用性状况，请检查“电子装置类型”和“产品认证”部分。第 4 页上的表 1。

(2) 经本安 (IS) 认证的电子盒只能以相同类型的本安盒更换。非本安盒可与其它非本安盒互换使用，但必须贴新标签，并把原部件号转到新标签上。

(3) 可调夹套为非防爆级。

规格

常规

产品

- 罗斯蒙特 2120 全功能型振动音叉式液位开关

测量原理

- 振动音叉

应用

- 包括涂覆液、气液和浆料在内的大多数液体

机械

外壳 / 外罩

表 3. 外壳 / 外罩规格

外壳代码	A	D	X	Y	S	T
外壳材料	尼龙 PA66 30%GF		铝合金 ASTM B85 A360.0		316C12 不锈钢	
转动	是		否		否	
外壳涂漆	不适用		聚氨酯漆		不适用	
LED 窗口	尼龙 PA12		无		无	
导管入口	M20	1/2-in. NPT	M20	3/4-in. NPT	M20	3/4-in. NPT
侵入防护	EN60529 规定的 IP66/67 级		EN60529 规定的 IP66/67 级, NEMA 4X		EN60529 规定的 IP66/67 级, NEMA 4X	

连接件

- 螺纹式、卫生级和法兰式过程连接件。
完整清单请参阅第 4 页上的“过程连接件尺寸 / 类型”。

加长长度

- 最大加长长度为 4000 mm (157.5 in.)，但 ECTFE/PFA 共聚物涂层和手工剖光过程连接件选项除外，它们的最大长度分别为 1500 mm (59.1 in.) 和 1000 mm (39.4 in.)

表 4. 最小加长长度

过程连接件	最小加长长度
3/4-in. 螺纹	95 mm (3.8 in.)
1-in. 和 2-in. 螺纹	94 mm (3.7 in.)
法兰式	89 mm (3.5 in.)
Tri-Clamp	105 mm (4.1 in.)

过程连接件材料

- 316/316L 不锈钢 (1.4401/1.4404 双认证)
- 合金 C (UNS N10002) 和合金 C-276 (UNS N10276)
- 适用于法兰式及 BSPT 和 NPT 螺纹式过程连接件 (3/4-in. 和 1-in. BSPT (R) 及 3/4-in. 和 1-in. NPT)
- ECTFE/PFA 共聚物涂层 316/316L 不锈钢 (1.4401/1.4404 双认证)
- 仅适用于法兰式 2120，但 1-in./DN25/25A 法兰除外
- 对于卫生级连接件，提供手工剖光至优于 0.4 mm 的选项。

- 3/4-in. 和 1-in. BSPP (G) 的垫圈材料为带胶粘剂的非石棉 BS7531 X 级碳纤维

尺寸图

- 请参阅第 13 页上的“尺寸图”

性能

滞后 (水)

- 标称 ±1 mm (±0.039 in.)

切换点 (水)

- 距离音叉尖端 (垂直) / 边缘 (水平) 13 mm (0.5 in.) (其随液体密度的不同而变化)

功能

最高工作压力

- 最终额定值取决于选定的过程连接件
- 螺纹式连接件：工作压力参见图 1。
注：夹套 02120-2000-0001 和 02120-2000-0002 (第 7 页) 最大压力限制为 1.3 bar g (18.85 psig)
- 卫生级连接件：30 bar g (435 psig)
- 法兰式连接件：
参见图 1 或表 5 (以其中的最低压力为准)

图 1. 过程压力

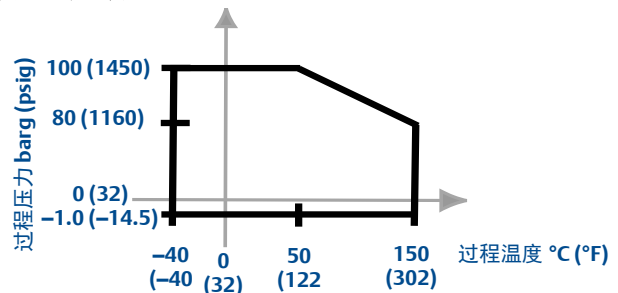


表 5. 最高法兰压力额定值

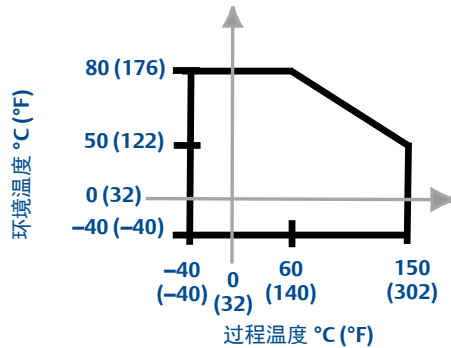
标准型	等级 / 额定值	不锈钢法兰
ASME B16.5	150 级	275 psig ⁽¹⁾
ASME B16.5	300 级	720 psig ⁽¹⁾
ASME B16.5	600 级	1440 psig ⁽¹⁾
EN1092-1	PN 10	10 barg ⁽²⁾
EN1092-1	PN 16	16 barg ⁽²⁾
EN1092-1	PN 25	25 barg ⁽²⁾
EN1092-1	PN 40	40 barg ⁽²⁾
EN1092-1	PN 63	63 barg ⁽²⁾
EN1092-1	PN 100	100 barg ⁽²⁾
JIS B2220	10K	14 barg ⁽³⁾
JIS B2220	20K	34 barg ⁽³⁾

- (1) 当温度为 38°C (100°F) 时，额定值将随着过程温度的上升而下降。
- (2) 当温度为 50°C (122°F) 时，额定值将随着过程温度的上升而下降。
- (3) 当温度为 120°C (248°F) 时，额定值将随着过程温度的上升而下降。

最低和最高工作温度

- 工作温度参见图 2
- 夹套 02120-2000-0001 和 02120-2000-0002 (第 7 页) 使最高温度限制为 125°C (257°F)
- 在多尘应用中, 8/16 mA 电子盒的环境温度限于 70°C (158°F)

图 2. 工作温度



液体密度要求

- 最小 600 kg/m³ (37.5 lb/ft³)

液体粘度范围

- 0.2 至 10000 cP (centiPose)

固体含量及涂层

- 建议液体中固体颗粒的最大直径为 5 mm (0.2 in.)
- 对于涂覆产品, 应避免音叉桥接

切换延迟

- 对于干 - 湿和湿 - 干切换, 用户可选 0.3、1、3、10、30 秒延迟

CIP (就地清洁) 和 SIP (就地蒸汽灭菌) 清洁

- 可承受高达 135°C (275°F) 的蒸汽常规清洁

NACE

- 符合 NACE MR0175/ISO 15156 或 MR0103 标准, 取决于为型号选择的选项代码

电气

切换模式

用户可选的切换模式 (干 = 开或湿 = 开)

保护

- 极性不敏感
 - 继电器 (标称 12 Vdc 版本除外) 和直接负载电子装置
- 过流保护 - 直接负载和 PNP/PLC 电子装置
- 短路保护 - 直接负载和 PNP/PLC 电子装置
- 失载保护 - 直接负载和 PNP/PLC 电子装置
- 电涌保护 (符合 IEC61326 标准) - 直接负载和 PNP/PLC 电子装置

心跳式 LED

- 罗斯蒙特 2120 拥有一个状态指示心跳式 LED, 该 LED 可通过顶盖的镜头随时进行全角度观察 (金属外壳中没有镜头)
- 当开关的输出为“OFF”时, LED 闪烁, 当输出为“ON”时, LED 恒亮。LED 可持续指示 2120 运行是否正常 (不同的闪烁速率用于指示产品故障), 并提供程状态的本地指示

磁性测试点

- 磁性测试点位于外壳的侧面, 使用户可执行 2120 型及与其相连系统的功能测试。拿一块磁铁对着目标, 只要磁铁仍在, 2120 型的输出就会改变状态

端子连接 (线径)

- 最小 26 AWG 和最大 14 AWG (0.13 至 2.5 mm²)。参考国家规范。

导管管塞 / 缆线密封套

- 金属外壳:
 - 防爆区域的导管入口在发货时附有一个 Exd 塞 (在袋中散置) 和两个防尘盖。应使用适当等级的缆线密封套。未用的导管入口必须使用适当等级的盲封好
- 带直接负荷、PNP/PLC 和本安电子部件的玻璃填充尼龙外壳随附一个 PA66⁽¹⁾ 缆线密封套和一个盲堵
- 带继电器电子部件的玻璃填充尼龙外壳随附两个 PA66⁽¹⁾ 缆线密封套

接地

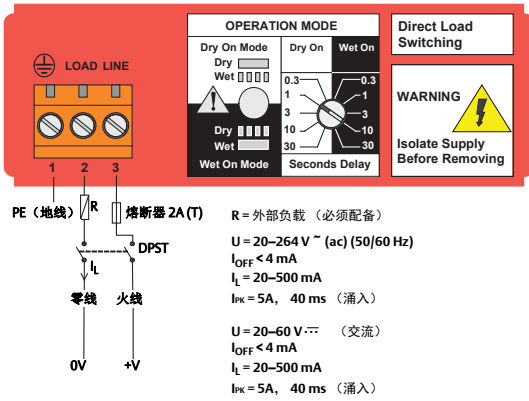
- 2120 型应始终通过端子或使用随附的外部接地线接地。

(1) 缆线直径为 5 至 8 mm (0.2 至 0.3 in.)

电气连接

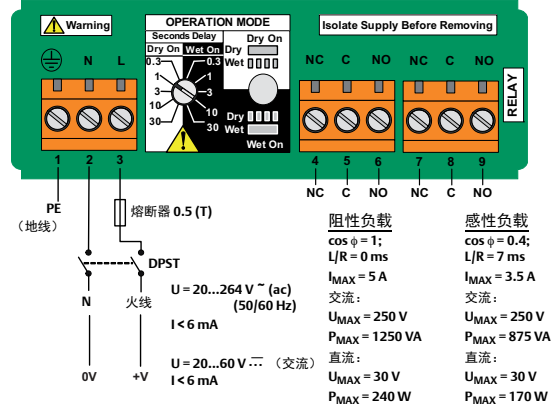
- 直接负载切换（双线电源）盒。

电子装置类型代码 T（参见第 4 页上的表 1）



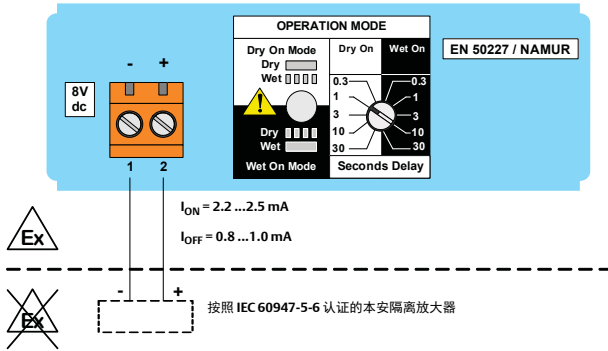
- DPCO 双继电器盒（标准版本）。

电子装置类型代码 G（参见第 4 页上的表 1）



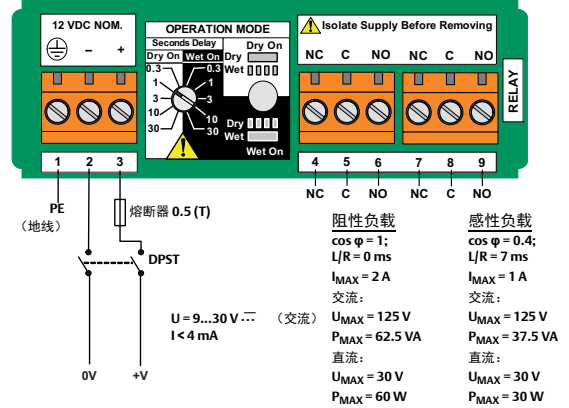
- NAMUR（浅蓝色）盒

电子装置类型代码 K（参见第 4 页上的表 1）



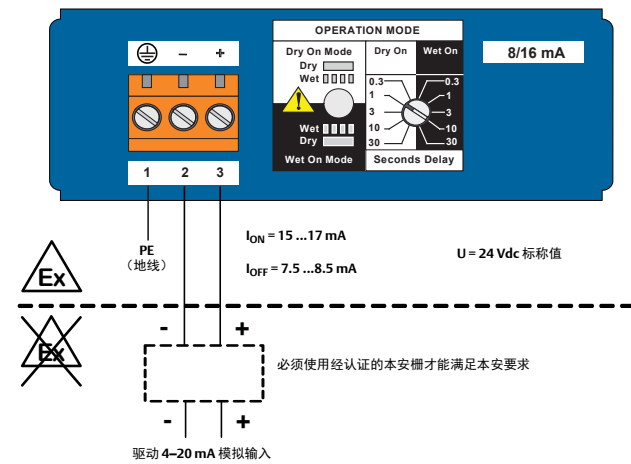
- DPCO 双继电器盒（标称 12 Vdc 版本）。

电子装置类型代码 E（参见第 4 页上的表 1）



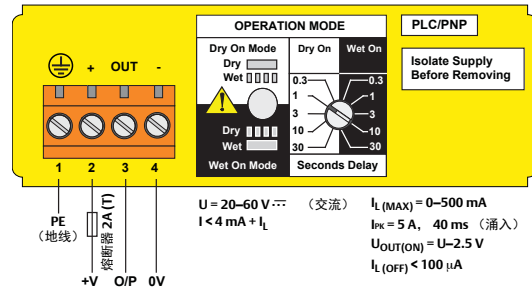
- 8/16 mA（深蓝色）盒。

电子装置类型代码 H（参见第 4 页上的表 1）



- 用于直接连接至 PLC 的固态 PNP 输出。

电子装置类型代码 E（参见第 4 页上的表 1）



产品认证

欧洲指令信息

本产品所有适用欧盟指令 EC 符合性声明可在罗斯蒙特的网站 www.Rosemount.com 找到。印刷版本可通过与您当地的营业部联系获得。

ATEX 指令 (94/9/EC)

符合 ATEX 指令。

欧洲压力设备指令 (PED) (97/23/EC)

罗斯蒙特 2120 超出了 PED 指令的范围。

L.V. 指令

EN61010-1 2 级污染度, II 类 (最大 264 V), 2 级污染度, III 类 (最大 150 V)。

电磁兼容性 (EMC) 指令

符合 EN61326 B 级排放标准。

符合工业场所抗扰性要求。

CE 标志

符合适用的指令 (EMC、ATEX 和 LVD)。

FM 普通场所认证

G5 工程编号: 3021776

此开关经过检查和测试, 以确定其设计满足联邦职业安全与卫生管理局授信 (OSHA) 的 FM 国家认可试验室 (NRTL) 的基本电气、机械和防火要求。

CSA 普通场所认证

G6 证书编号: 06 CSA 1805769

此开关经过检查和测试, 以确定其设计满足加拿大标准委员会 (SCC) 授信的国家认可测试实验室 CSA 的基本电气、机械和防火要求。

单密封件

加拿大注册号

CRN 0F04227.2C

注

若经过罗斯蒙特 2120 CSA 认证 (I6 代码) 的振动音叉液位开关型号配有 316/316L 不锈钢 (1.4401/1.4404) 接液部件和 NPT 螺纹或 2 至 8-in. ASME B16.5 法兰过程连件, 则符合 CRN 要求

危险场所认证

北美认证

工厂互检 (FM) 防爆认证

E5 工程编号: 3012658

防爆: I 类, 1 分类, A、B、C、D 组

温度等级: T6 (T_{amb} -40 至 75°C)

外壳: 4X 型

工厂互检 (FM) 本安和非易燃认证

I5 工程编号: 3011456

本安: I 类、1 分类、A、B、C、D 组

I 类, 0 区, AEx ia IIC

非易燃: I 类, 2 分类, A、B、C、D 组

I 类, 2 区, IIC

温度代码: T5 (T_{amb} -40 至 80°C, T_{proc} < 80°C)

控制图: 71097/1154 (带 NAMUR 电子装置)

控制图: 71097/1314 (带 8/16 mA 电子装置)

注

为了达到本安要求, 必须使用经过认证的隔离放大器或安全栅。

加拿大认证

加拿大标准协会 (CSA) 防爆认证

E6 工程编号: 1786345

防爆: I 类, 1 分类, A、B、C、D 组

温度等级: T6 (T_{amb} -40 至 75°C)

外壳: 4X 型

单密封件

加拿大标准协会 (CSA) 本安和非易燃认证

I6 证书编号: 06 CSA 1786345

本安: I 类、1 分类、A、B、C、D 组

I 类, 0 区, Ex ia IIC

非易燃: I 类, 2 分类, A、B、C、D 组

温度代码: T5 (T_{amb} -40 至 80°C, T_{proc} < 80°C)

控制图: 71097/1179 (带 NAMUR 电子装置)


控制图: 71097/1315 (带 8/16 mA 电子装置)

单密封件


注

为了达到本安要求, 必须使用经过认证的隔离放大器或安全栅。

欧洲认证**ATEX 防火认证**

E1 证书: Sira 05ATEX1129X
 防火和防尘:
 ATEX 标志  II 1/2 G D
 Ex d IIC T6...T2 Ga/Gb
 Ex tb IIIC T85°C...T265°C Db

ATEX 本安认证

I1 证书: Sira 05ATEX2130X
 本安和防尘:
 ATEX 标志  II 1 G D
 Ex ia IIC T5...T2 Ga
 Ex ia IIIC T85°C...T265°C Da

注

为了达到本安要求, 必须使用经过认证的隔离放大器或安全栅。

国际认证**INMETRO 防火认证**

E2 证书编号: TÜV 12.1285 X
 防火和防尘:
 Ex d IIC T6 至 T2 Gb, Ex tb IIIC T85°C 至 T265°C Db
 Ex d IIC T6 至 T2 Ga/Gb, Ex tb IIIC T85°C 至 T265°C Db

INMETRO 本安认证

I2 证书编号: TÜV 12.1391 X
 本安和防尘:
 Ex ia IIC T* Ga, Ex ia IIIC T* Da (* 参见证书中的表格)
 Ta* (* 参见证书中的表格)

安全参数:**NAMUR:**

Ui = 15 V/li = 32 mA/Pi = 0.1 W/Ci = 12 nF/Li = 0.06 mH

8/16 mA:

Ui = 30 V/li = 93 mA/Pi = 0.65 W/Ci = 12 nF/Li = 0.035 mH

安全使用的特殊条件:

设备壳体的非金属部件在极端条件下可产生静电荷。只能用湿布擦拭此设备。

注

为了达到本安要求, 必须使用经过认证的隔离放大器或安全栅。

国际电工委员会 (IEC) 防火认证

E7 证书: IECEx SIR 06.0051X
 防火和防尘:
 Ex d IIC T6...T2 Ga/Gb
 Ex tb IIIC T85°C...T265°C Db

国际电工委员会 (IEC) 本安认证

I7 证书: IECEx SIR 06.0070X
 本安和防尘:
 Ex ia IIC T5...T2 Ga
 Ex ia IIIC T85°C...T265°C Da

注

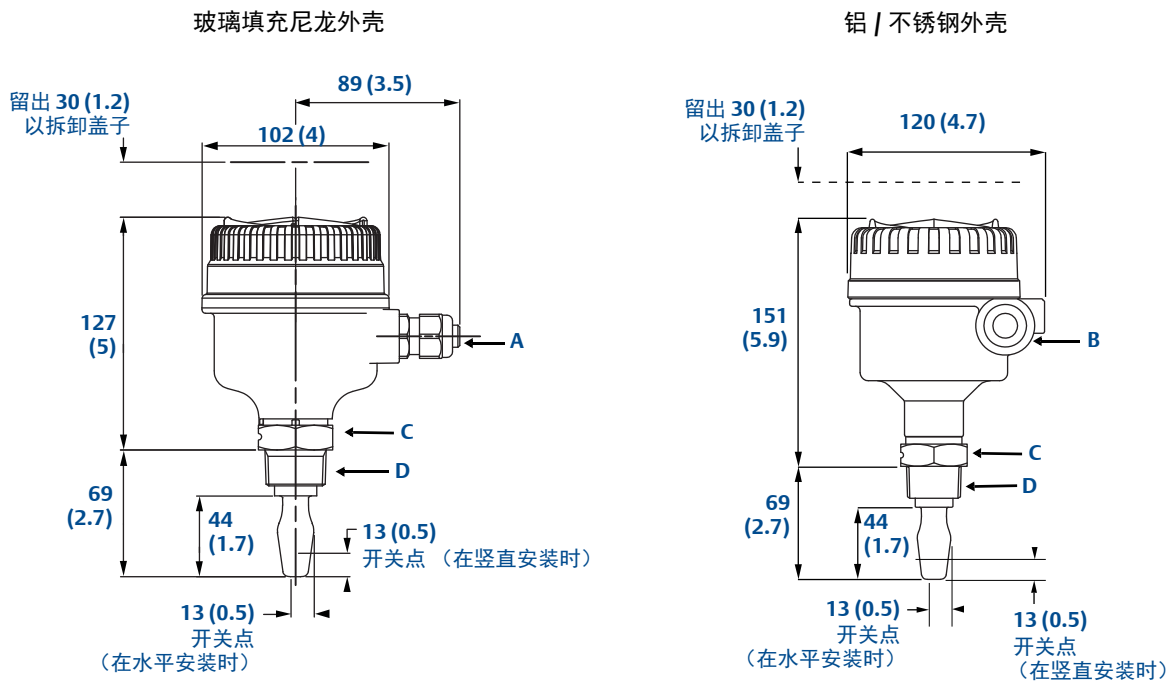
为了达到本安要求, 必须使用经过认证的隔离放大器或安全栅。

尺寸图

$\frac{3}{4}$ 和 1-in. 螺纹安装 (标准长度)	第 13 页
$\frac{3}{4}$ 和 1-in. 螺纹安装 (加长长度)	第 14 页
2-in. 螺纹安装	第 15 页
法兰安装 (标准长度)	第 16 页
法兰安装 (加长长度)	第 17 页

$\frac{3}{4}$ 和 1-in. 螺纹安装 (标准长度)

注：尺寸以毫米 (英寸) 为单位

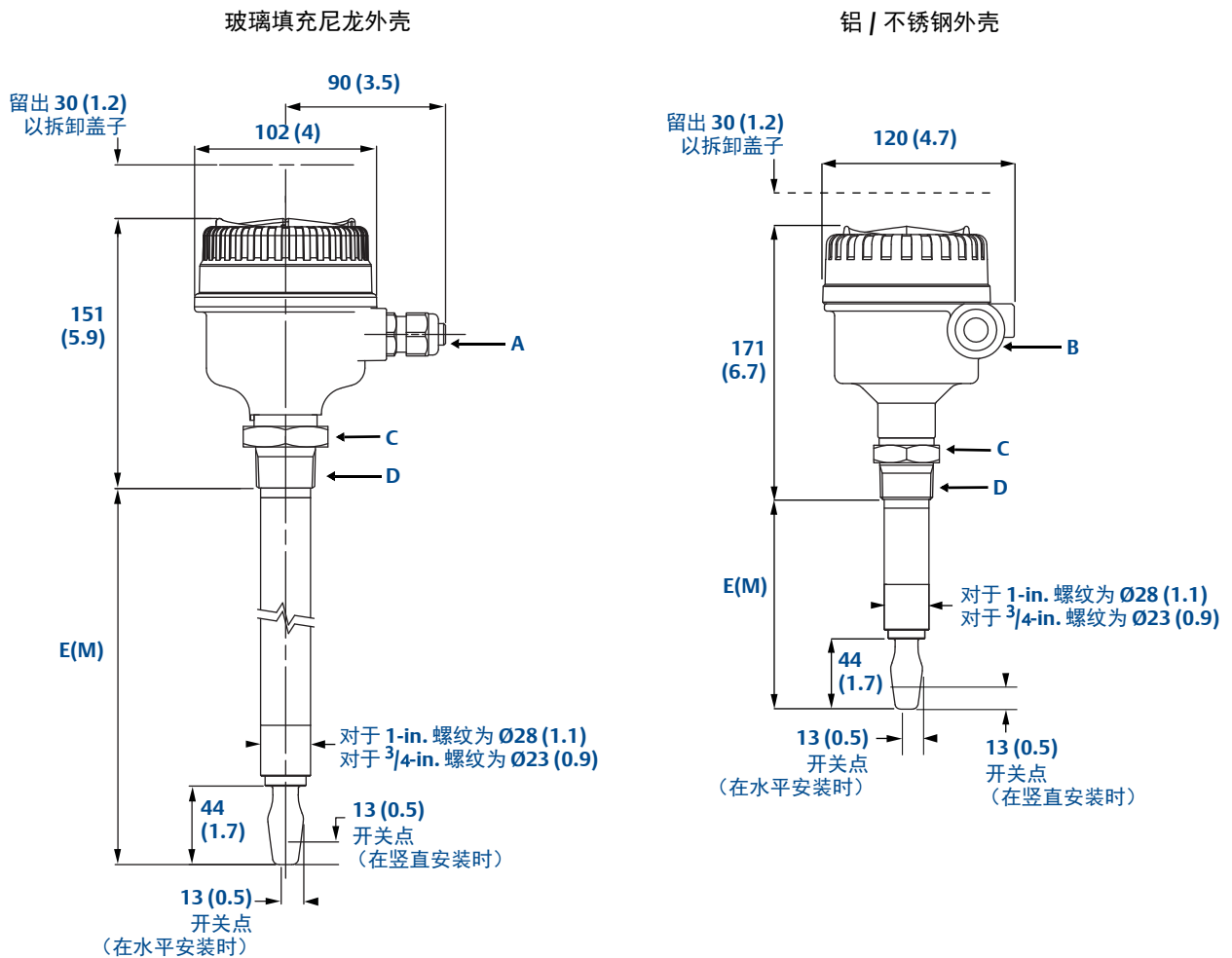


注：有关卫生级 2120 型的尺寸，请参见网站的 1 型图下载 (TYPE 1 DRAWING DOWNLOADS) 部分。

- A. 缆线入口 M20x1.5 或 $\frac{1}{2}$ -in. NPT
- B. 缆线入口 M20x1.5 或 $\frac{3}{4}$ -in. NPT
- C. 1.6 (40) A/F 六角螺帽
- D. $\frac{3}{4}$ -in. 或 1-in. 螺纹

3/4 和 1-in. 螺纹安装 (加长长度)

注: 尺寸的单位为毫米 (英寸)



注: 有关卫生级 2120 型的尺寸, 请参见网站的 1 型图下载 (TYPE 1 DRAWING DOWNLOADS) 部分。

- A. 缆线入口 M20x1.5 或 1/2-in. NPT
- B. 缆线入口 M20x1.5 或 3/4-in. NPT
- C. 1.6 (40) A/F 六角螺帽
- D. 3/4-in. 或 1-in. 螺纹

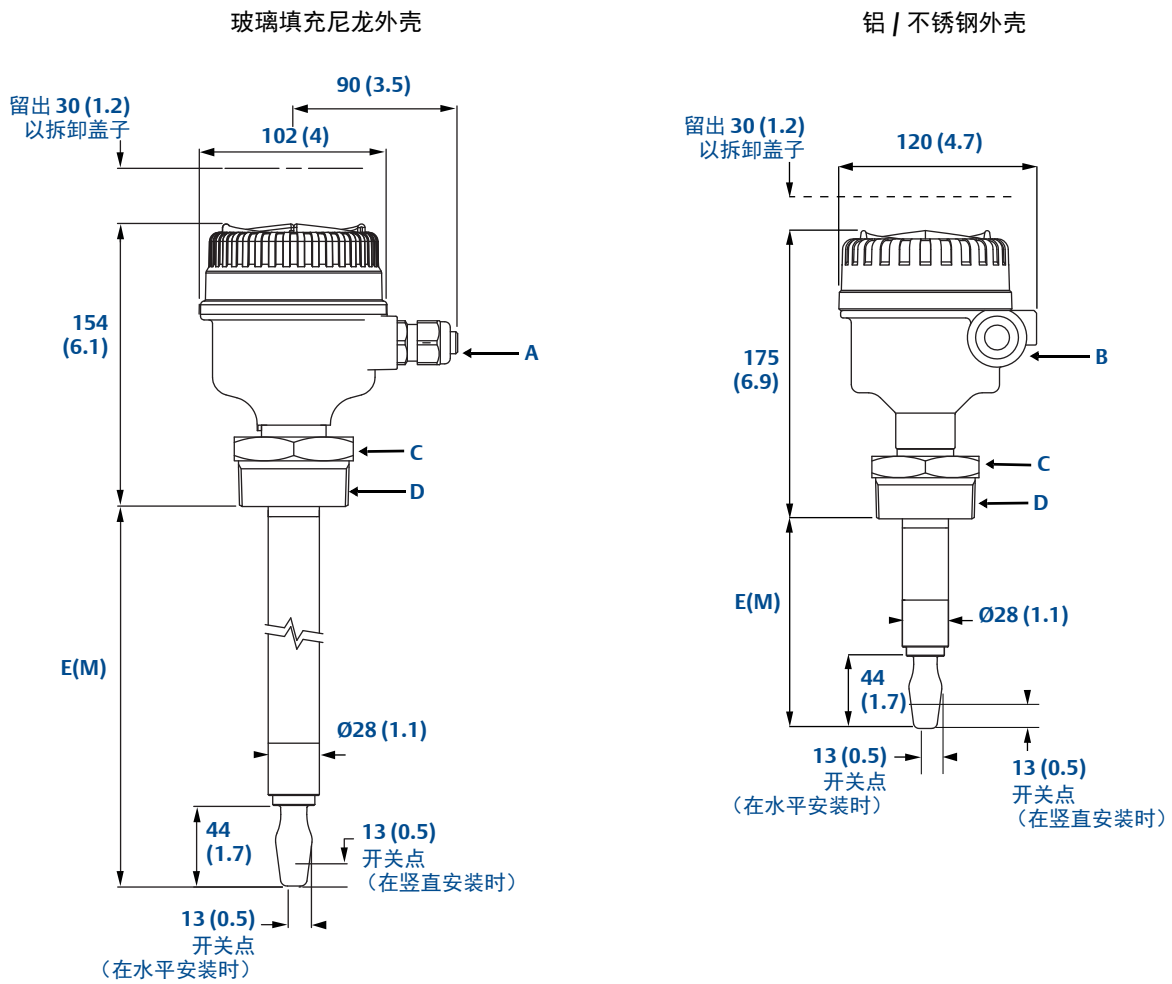
表 6. 3/4 和 1-in. 螺纹 2120 型的音叉长度

过程连接件	标准长度 音叉长度代码 A	最小长度 音叉长度代码 E (M)	最大长度 音叉长度代码 E (M) ⁽¹⁾
3/4-in. 螺纹	44 mm (1.7 in.)	95 mm (3.75 in.)	4000 mm (157.5 in.)
1-in. 螺纹	44 mm (1.7 in.)	94 mm (3.74 in.)	4000 mm (157.5 in.)

(1) 采用手工抛光选项时, 音叉最大加长长度为 1000 mm (39.4 in.)。

2-in. 螺纹安装

注：尺寸的单位为毫米（英寸）



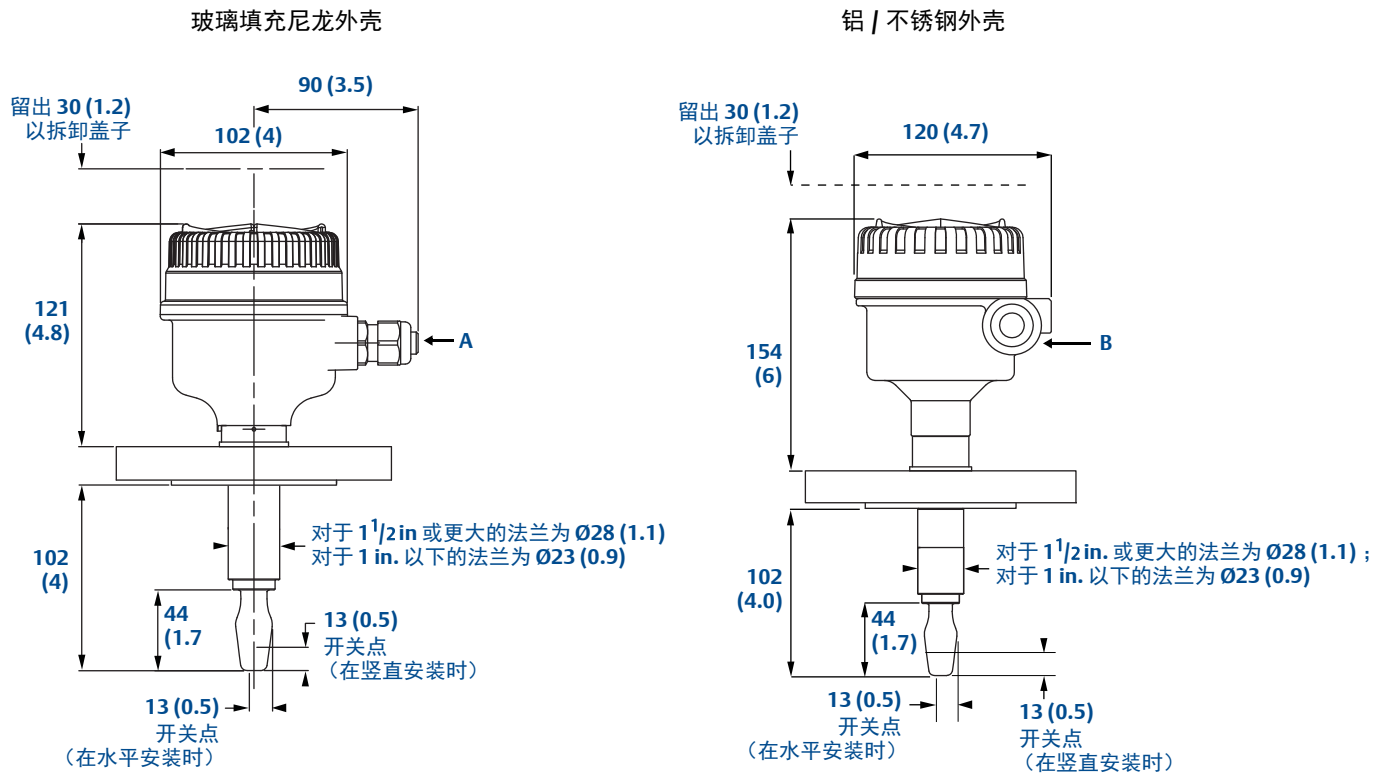
- A. 缆线入口 M20x1.5 或 1/2-in. NPT
- B. 缆线入口 M20x1.5 或 3/4-in. NPT
- C. 2.6 (65) A/F 六角螺帽
- D. 2-in. 螺纹

表 7.2-in. 螺纹 2120 型的音叉长度

过程连接件	最小长度 音叉长度代码 E (M)	最大长度 音叉长度代码 E (M)
2-in. 螺纹	94 mm (3.74 in.)	4000 mm (157.5 in.)

法兰安装（标准长度）

注：尺寸的单位为毫米（英寸）

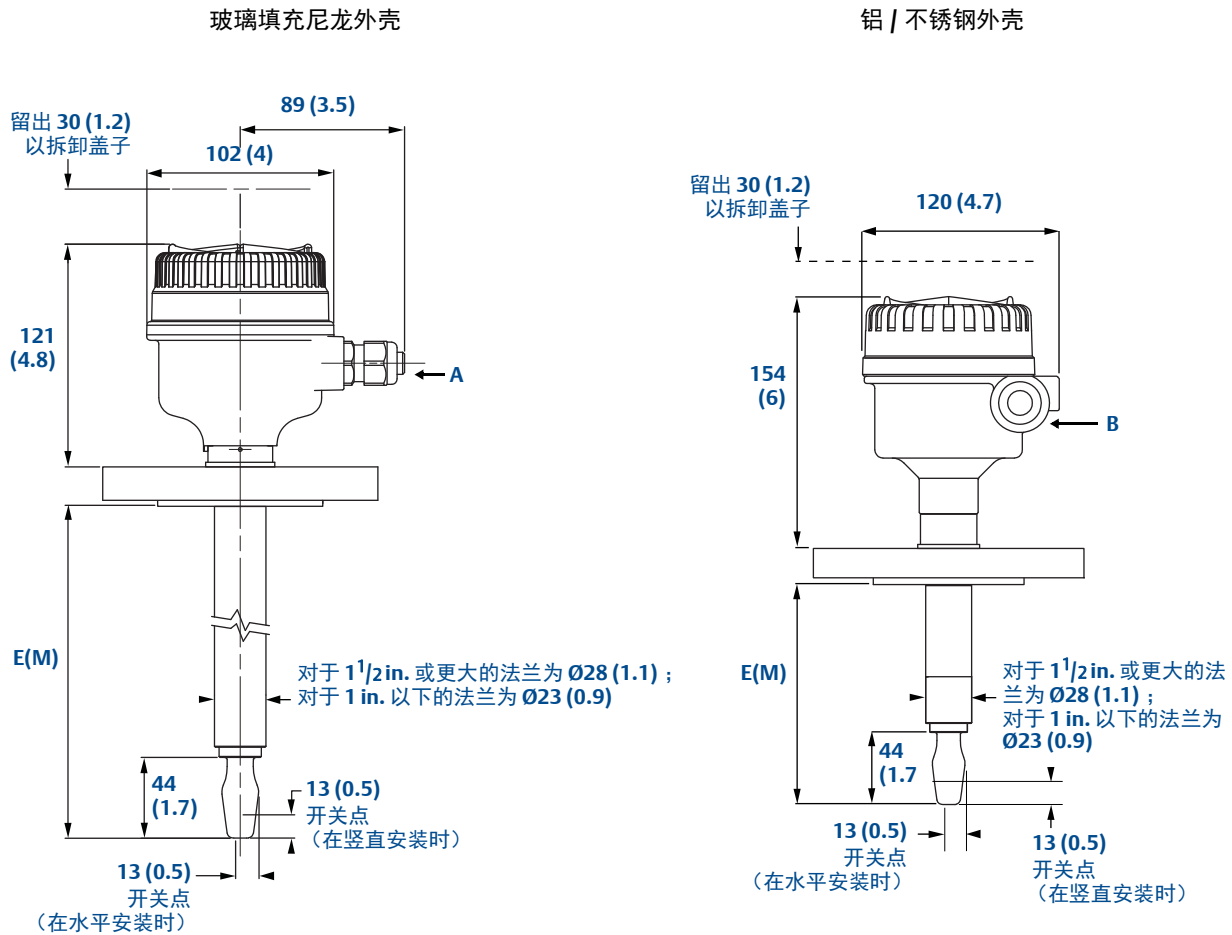


A. 缆线入口 M20x1.5 或 1/2-in. NPT

B. 缆线入口 M20x1.5 或 3/4-in. NPT

法兰安装 (加长长度)

注: 尺寸的单位为毫米 (英寸)



A. 缆线入口 M20x1.5 或 1/2-in. NPT

B. 缆线入口 M20x1.5 或 3/4-in. NPT

表 8. 法兰式 2120 型的音叉长度

过程连接件材料	标准长度 型号代码 H	最小长度 型号代码 E (M)	最大长度 型号代码 E (M)
不锈钢 ⁽¹⁾	102 (4)	89 (3.5)	4000 (157.5)
ECTFE/PFA 共聚物涂层	102 (4)	89 (3.5)	1500 (59.1)
合金 C 和合金 C-276	102 (4)	89 (3.5)	4000 (157.5)

(1) 采用手工抛光选项时, 音叉最大加长长度为 1000 mm (39.4 in.)。