

CDSK智能复合开关



常规型



通讯型

选型指南

产品名称	电压	电流	功能
CDSK	V	70A	Z
	↓	↓	↓
	V:400V(三相共补) N:230V(三相分补)	45A 70A	Z: 通讯型 缺省:常规型

订货提示:

如客户需要智能CDSK复合开关, 电压为400V, 电流为70A, 带通讯功能, 则相对应的订货编码为: CDSKV70AZ

产品特征

- 抗干扰能力强, 在较强谐波环境下可正常使用。
- 具有缺相保护、相序错误保护、欠压保护, 提升系统安全性。
- 自动适应逆相序, 方便用户使用。
- 具有上电保护、掉电保护功能, 避免错误工作状态。
- 电源、投切、报警等状态LED直接指示, 方便用户观察。
- 每只开关的控制端子提供2个公共信号连接点, 方便用户接线。
- 可导轨安装或者常规安装, 方便用户使用。
- 通讯型产品可单独实现手动投切、显示等功能。
- 通讯型产品可实现网络信号控制投切, 可配专用控制器 (JKF5C-Z、JKF2C-Z、JKF6C-Z) 组网使用。

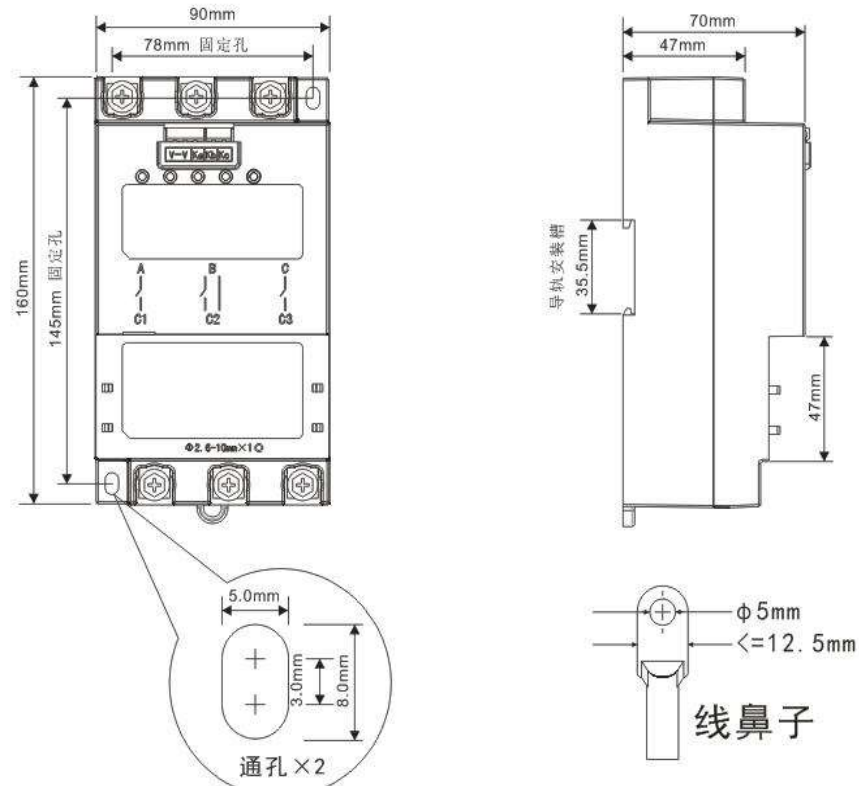
技术参数

执行标准	GB/T 29312
额定电压	线400V、相230V(±15%)

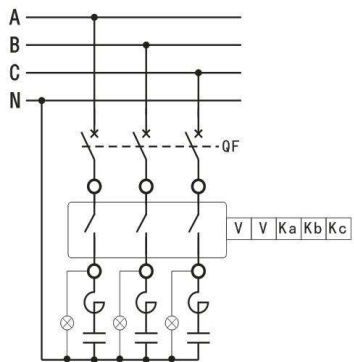
额定频率
 额定电流
 控制容量
 涌流大小
 整机功耗
 响应时间
 控制信号
 重 量
 安装方式

50Hz / 60Hz
 45A/70A
 $\leq 30\text{kvar}/50\text{kvar}$
 $< 3I_n$
 $< 3\text{VA}$
 $< 1.0\text{s}$
 $-\text{DC}12\text{V} \pm 20\%/2\text{mA}$
 $< 0.90\text{kg}$
 导轨安装/螺钉安装

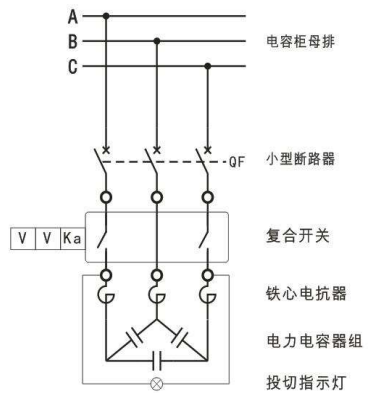
外形及安装尺寸 (mm)



接线图



CDSK-230-□



CDSK-400-□