

WS313A1T1 温湿度变送器使用说明书

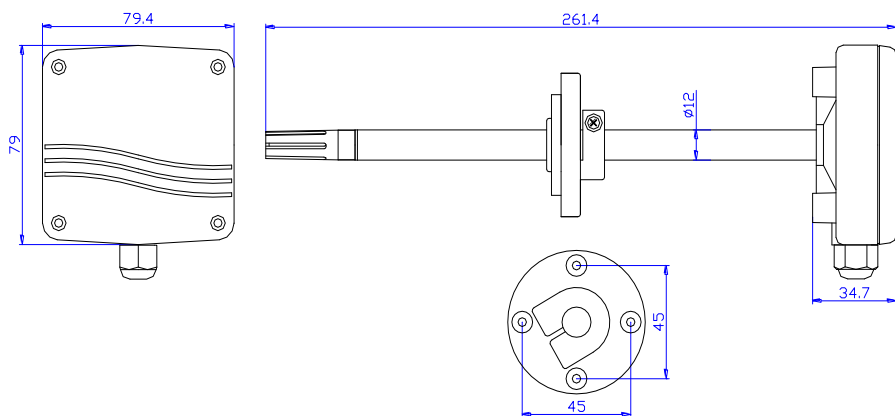
- ◇ ϕ 12mm 风道型、法兰安装
- ◇ 两路 4mA ~ 20mA 标准电流信号输出
- ◇ 专用的数字化电路，测量精确、稳定
- ◇ 可选本地液晶显示
- ◇ 自动除结露功能，延长湿敏元件使用寿命



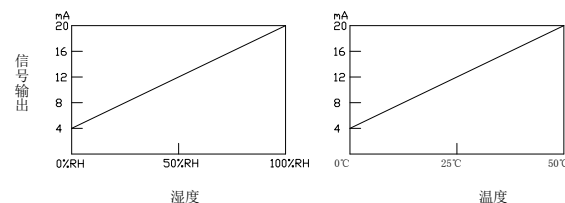
主要性能指标

	温度	湿度
测量范围	-0°C ~ 50°C	0%RH ~ 100%RH
准确度	$\leq \pm 0.3^{\circ}\text{C}$ (@25°C) 全温范围准确度见右图	$\leq \pm 3\% \text{RH}$ (@25°C, 10%RH ~ 90%RH) $\leq \pm 4\% \text{RH}$ (@25°C, 0%RH ~ 10%RH, 90%RH ~ 100%RH)
长期稳定性	<0.1°C/年	<1%RH/年
敏感元件	Pt1000 铂电阻	S138 湿敏电容器
信号输出	4mA-20mA (线性对应测量范围)	
供电电源	12V ~ 24V DC	
工作温度	-20°C ~ 80°C	
存储环境	-40°C ~ 80°C (非凝结)	
连接方式	3 位接线端子 (间距 5.08 mm, 适用于 16AWG 以上线规线缆)	
防护等级*	IP65	
外壳材料	PC 工程塑料	

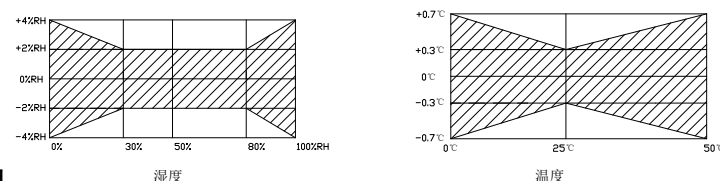
外形尺寸 (mm)



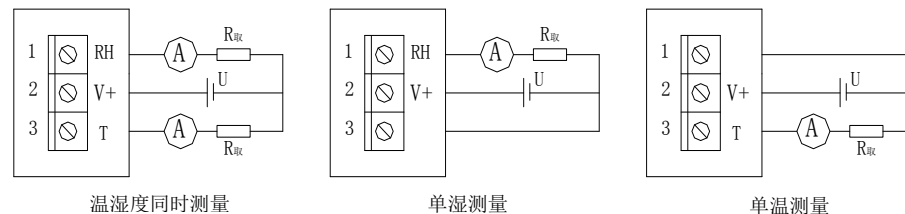
信号输出与测量范围对应关系



准确度与测量范围对应关系



接线说明



*单独测量一路信号时必须将另外一路信号接地以保证获得准确的测量结果!

品质保证

质保期为 12 个月。在质量保证期内，基于正常使用和非人为损坏，对产品提供免费工厂维护服务。

注意事项

在安装与使用时，注意产品安装方向，同时避免阳光直射或直接接触热源/冷源。
安装和更换变送器时，一定要关闭电源。
如果安装面与被测环境有较大温差，建议使用支架距离安装面 20cm 以上安装。
建议在产品使用 12 个月后，重新进行产品的检验和标定。
产品部分技术指标有可能修改，以产品标识上的指标为准。

