



## 通讯产品

### iCOMS 智能通信网关



#### 概述

目前国内电力自动化项目实施过程中不同厂家的设备种类繁多，设备之间的通讯协议没有统一的标准。自动化系统在与设备通信联网中遇到的通信协议多样化问题越来越突出，已严重影响到自动化系统的性能、工期、成本及稳定。

#### 应用

iCOMS 通信管理机是新一代高度集成的嵌入式智能通信装置，实现了对整个变配电自动化系统现场设备的接口转换、数据转发等功能。

#### 功能

##### · 丰富的通讯模式

iCOMS 智能通信网关具备以下功能：

- 规约转换
- 通信网关
- 数据打包
- 数据转发
- 数据缓存
- 数据分析
- 透明传输
- 通讯物理介质转换

由致维自主研发生产的 iCOMS 智能通信网关，依据电力自动化系统中对通信设备高可靠性、多样性、易用性，以及满足严酷的工业级使用环境的要求而设计。设备采用最新 64 位 CPU，包含专用通信参数配置软件和多达 100 种以上的规约库（包含 IEC61850 等）。产品在技术和性能上达到了世界先进水平。

通过标配 4 个 RS485/RS232 接口把现场设备的数据收集到 iCOMS 中，由 iCOMS 进行数据分析、缓存、打包、转发，转发通信接口配置了两个独立网段的以太网口，可满足用户高可靠性的需求。

##### · 丰富的通讯规约

上位机：OPC SERVER

IEC60870-5-104

CDT

Modbus TCP/IP 协议

IEC61850 (可选)

下位机：Modbus

IEC60870-5-101/102/103

DNP3.0

SC1801

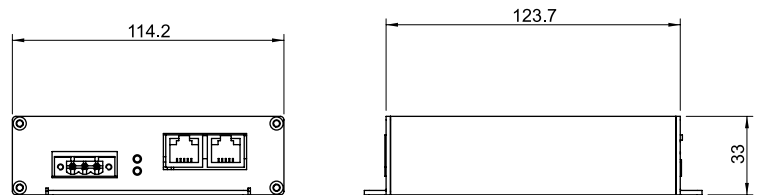
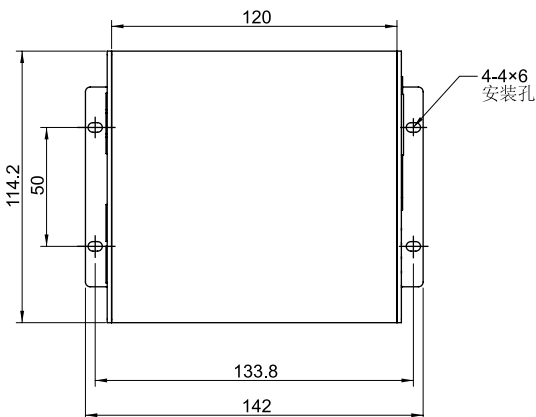
DL/T645-1997 等

## iCOMS 智能通信网关技术特点

- 通讯过滤功能保证系统安全
- 支持双以太网、双网自动切换
- 支持主服务器通过以太网访问串口的工作方式
- 支持通过 Web 访问方式进行在线监控
- 支持最大 32GB 的 SD 卡数据备份
- 采用 32 位嵌入式操作系统 (linux), 通信口、通讯规约均为单独的对象, 相互间分开, 通讯功能实时可靠
- 支持多种通信介质: 串口 (232\422\485)、以太网 (TCP/IP) 等
- iCOMS 自带 Telnet 远程登陆功能, 可实现远程维护等
- 提供标准 CDT、101、104 或 Modbus 总线连接第三方 SCADA
- 支持灵活的组网方式, 支持从同一网内的其他 iCOMS 获取数据并汇总转发功能



## 安装尺寸



iCOMS 安装尺寸示意图 (单位: mm)

## 性能指标

### • 以太网接口

数量: 2

速率: 10/100M 自适应

接口类型: 8-pin RJ45

电磁隔离保护: 内建 1.5kV

### • 串口

数量: 4

接口标准: RS-232/485

ESD: 内建 15kV ESD 全信号保护

串口通讯参数

速率在 2400bps ~ 921.6 kbps 之间可设置

### • 展存储插槽

插槽类型: SD 插槽

### • 配置软件

Rdtdcmcfg 用于采集参数, 转发参数以及通信参数等配置。

### • 机械特性

外壳: 铝合金

尺寸: 123.7mmx114.2mmx33mm

### • 工作环境

工作温度: -25°C ~ +75°C

工作湿度: 5% RH ~ 95% RH

存储温度: -40°C ~ +85°C

电源 (AC/DC)

AC: 86V—260V

DC: 110V—220V

### • 抗干扰能力

EMC CE(EN5022 classA EN55024)FCC

Part15 subpart B

EMS EN61000-4-2(ESD) Level 3

EN61000-4-3(RS) Level 3

EN61000-4-4(EFT) Level 4

EN61000-4-5(surge) Level 3