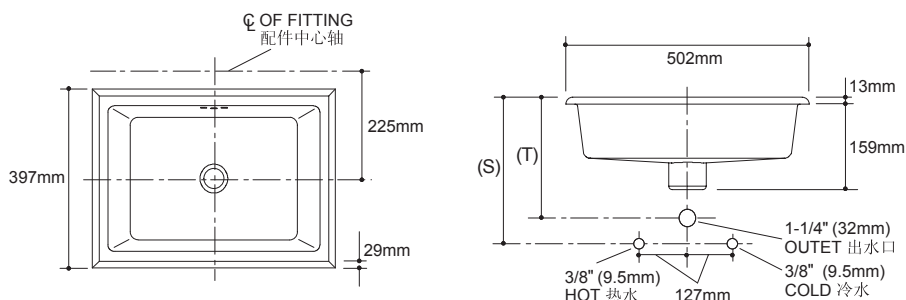


产品规格:

型号	K-2330-G
安装方式	台下式
龙头安装孔#	无孔
外尺寸	502 × 397 × 159 mm
脸盆内径	432 × 330 × 76 mm
颜色	白色(-0)、黑色(-7)
材料	釉面陶瓷
符合标准	达到或超过美国ASME A112.19.2-2003标准, 产品尺寸可能在其公差允许范围内略有调整

#尺寸仅供参考, 可能会因P弯、龙头、角阀及供水管而改变。

产品尺寸图: (单位:毫米)



(T)	弹出式排水一般为327毫米。
(S)	356毫米-以305毫米进水竖管为基础, 该整管可能需要切割。

K-2330-G