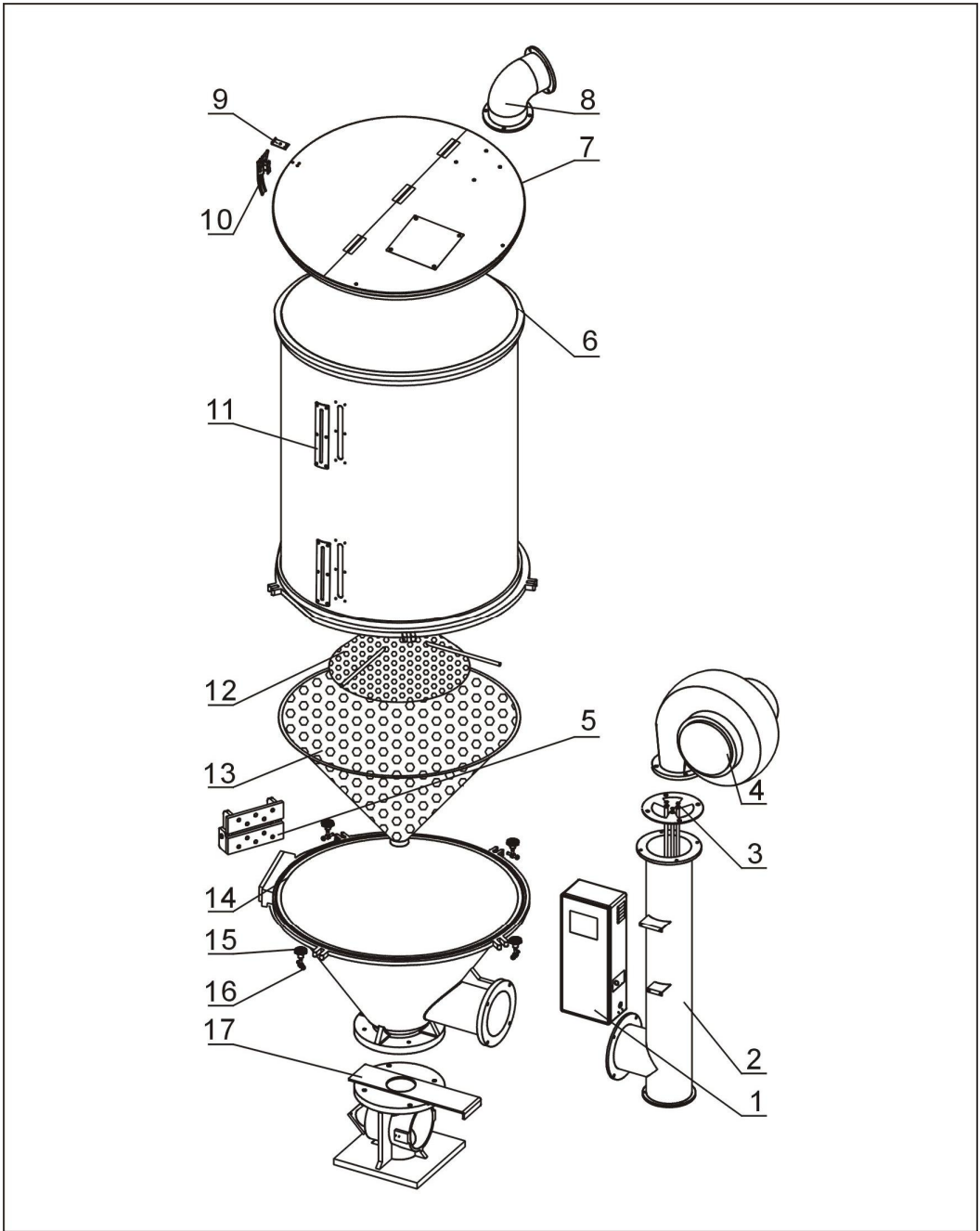


1. 系统结构图(SHD-12SL)



注：零件图中的阿拉伯数字详解见材料明细表 2

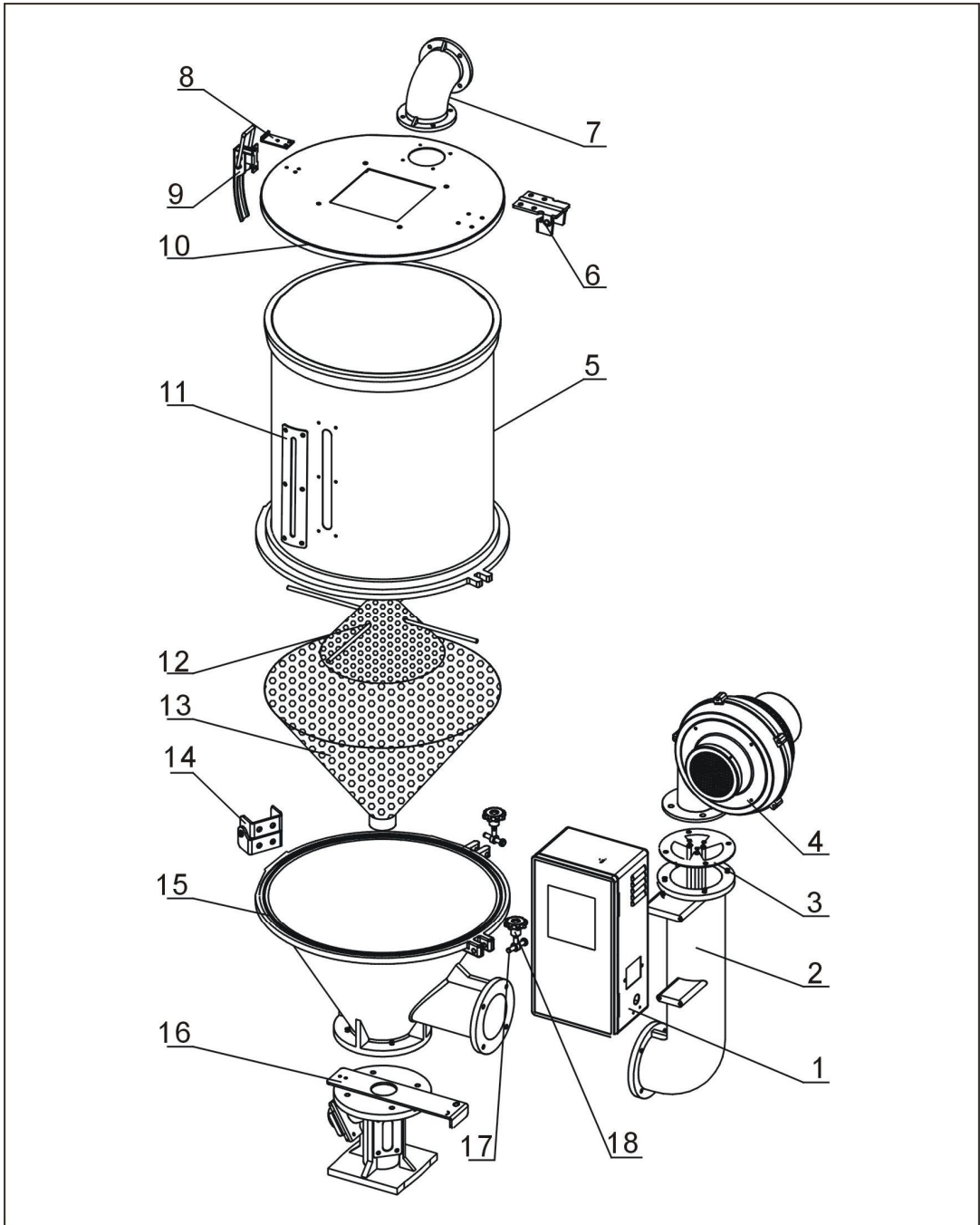
2. 材料明细表(SHD-12SL)

序号	名称	物料编号
1	控制箱**	BH31001206950
2	热风管**	BA10001200610
3	电热管** (SHD)	BH70120300150
	电热管** (SHD-H)	BH70120300010
	电热管**(SHD-EH)	YW90122200600
4	风机*	BM40001500550
5	盖后钮	YW06125040000
6	储料桶	BK01001200020
7	桶盖	YW09001200300
	盖迫紧	YR10002500100
8	排风管	BA10001200110
9	把手钩	YW00001200000
10	把手	YW00121000000
11	视料窗	YW09000600000
	视料窗亚克力	YR40001200000
	视料窗迫紧	YR40000600000
12	孔屏器**	BL01001200120
13	护屏器**	BL01001200320
14	料斗	BA10001200310
	桶迫紧	YR10002500200
15	梅花螺母	YW09675100000
	梅花螺杆	YW09051600100
16	梅花插销	YW09084500100
17	底座**	BY10012000150

*表示可能损坏的项目；**表示较可能损坏的项目，建议备份。

请在下单采购零配件之前，先确认说明书版本号，以确保零配件物料号与实物一致。

3. 系统结构图(SHD-25SL~75SL)



注：零件图中的阿拉伯数字详解见材料明细表 4

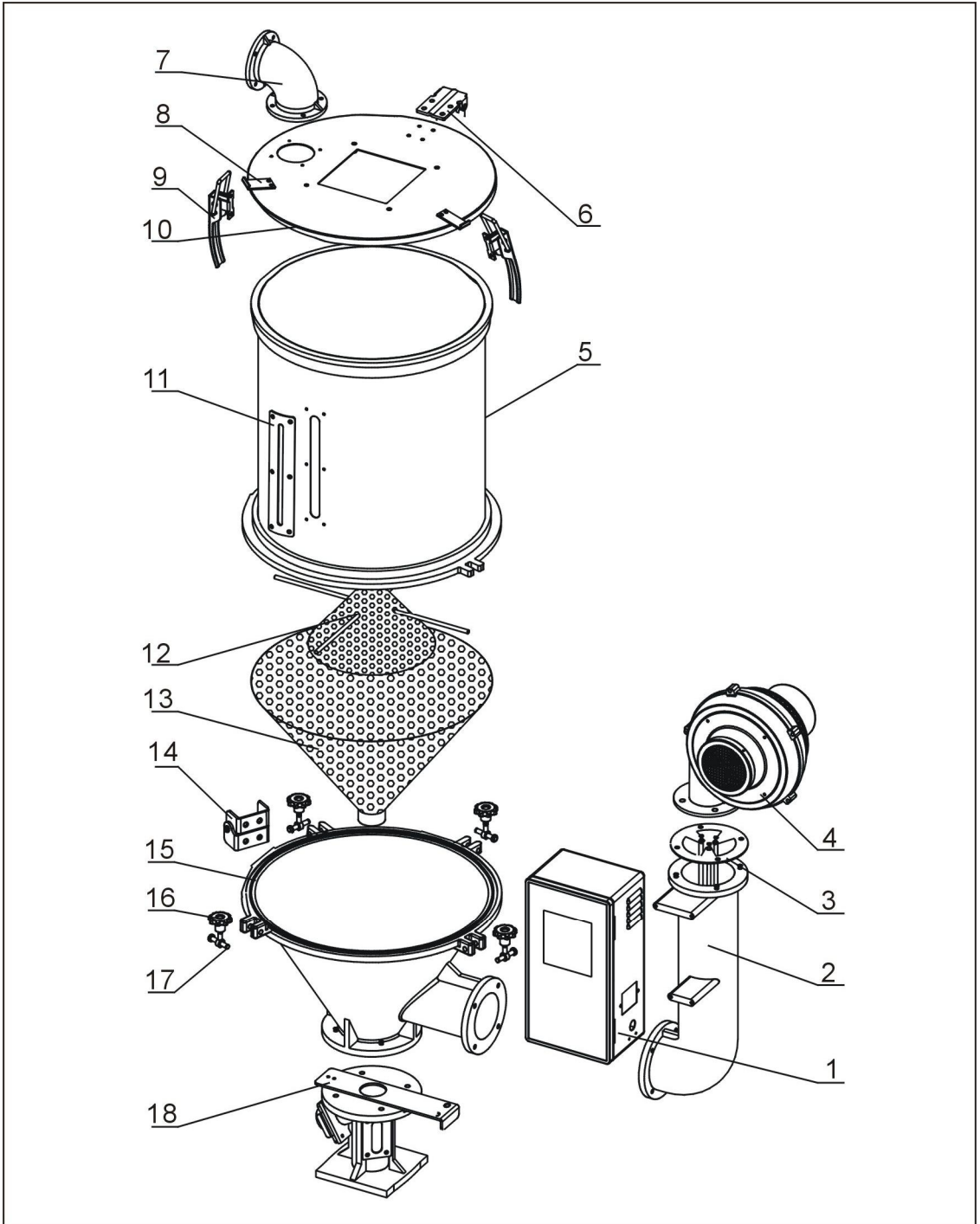
4. 材料明细表(SHD-25SL~75SL)

序号	名称	物料编号		
		SHD-25SL	SHD-50SL	SHD-75SL
1	控制箱**	BH31002513550	BH31005013550	BH31007513550
2	热风管**	BA10002500410	BA10005000610	BA10005000610
3	电热管**(SHD)	BH70250300150	BH70500300150	BH70750300050
	电热管**(SHD-H)	BH70253300010	BH70007500510	BH70754800010
	电热管**(SHD-EH)	YW90000301500	YW90003901500	YW90004200000
4	风机*	BM40002500350	BM40003000250	BM40003000250
5	储料桶	BK01002500020	BK01005000020	BK01007500020
6	盖后钮	YW06125040000	YW06125040000	YW06125040000
7	排风管	BA10251000010	BA10251000010	BA10251000010
8	把手钩	YW00251000000	YW00251000000	YW00251000000
9	把手	YW00121000000	YW00121000000	YW00121000000
10	桶盖	YW09002500000	YW09005000100	BL01007500020
	盖迫紧	YR10002500100	YR10005000100	YR10010040000
11	视料窗	YW09000600000	YW09000600000	YW09000600000
	视料窗亚克力	YR40001200000	YR40001200000	YR40001200000
	视料窗迫紧	YR40000600000	YR40000600000	YR40000600000
12	孔屏器**	BL01002500620	BL01005001120	BL01007500120
13	护屏器**	BL01002501520	BL01005000320	BL01007500320
14	桶后钮	YW09125000100	YW09125000100	YW09125000100
15	料斗	BA10002500210	BA10005000110	BA10007500110
	桶迫紧	YR10002500200	YR10005000200	YR10010000200
16	底座**	BY10050000550	BY10050000550	BY10050000550
17	梅花插销	YW09085400000	YW09085400000	YW09085400000
18	梅花螺母	YW09675100000	YW09675100000	YW09675100000
	梅花螺杆	YW09051600100	YW09051600100	YW09051600100

*表示可能损坏的项目；**表示较可能损坏的项目，建议备份。

请在下单采购零配件之前，先确认说明书版本号，以确保零配件物料号与实物一致。

5. 系统结构图(SHD-100SL/150SL)



注：零件图中的阿拉伯数字详解见材料明细表 6

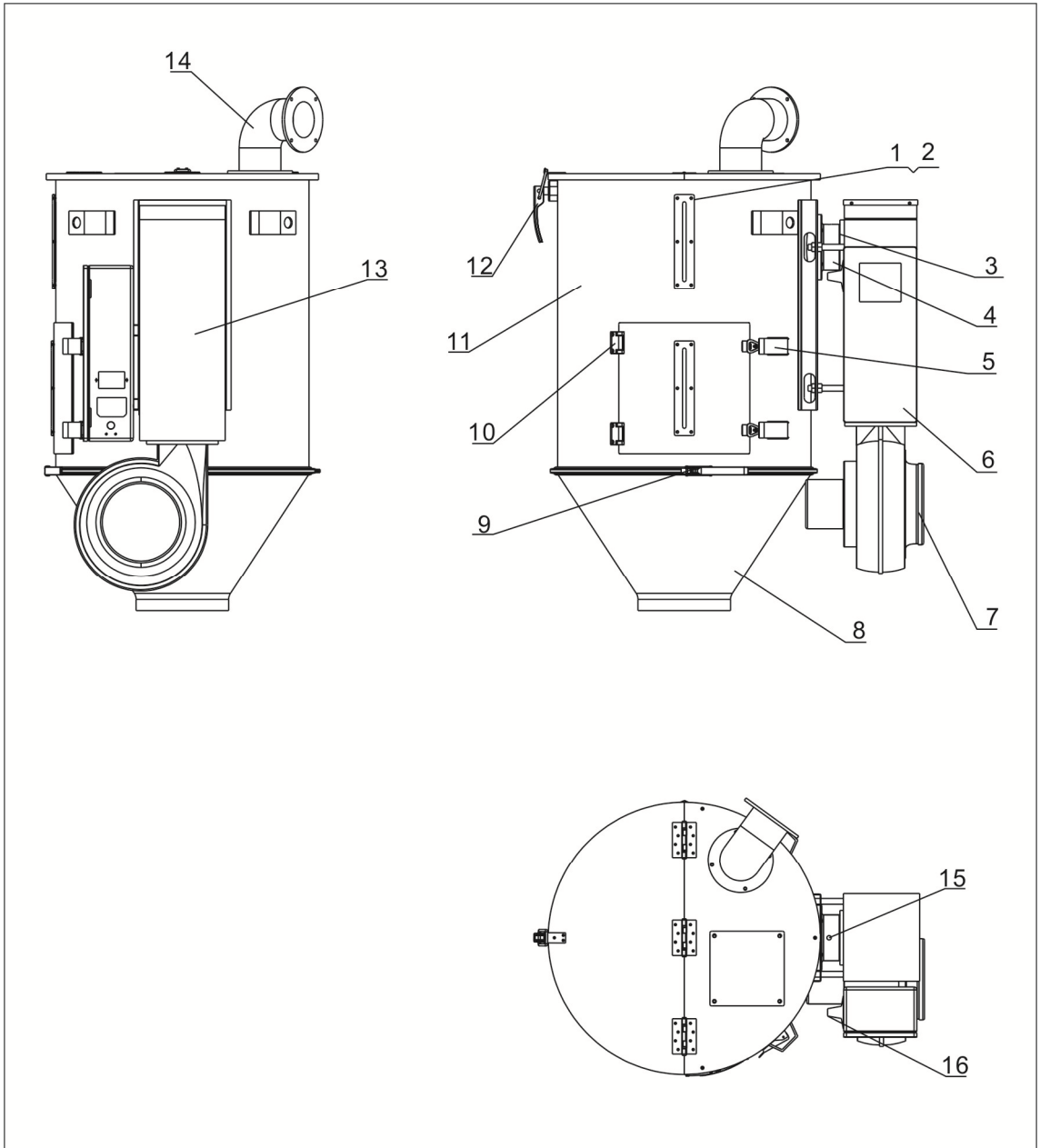
6. 材料明细表(SHD-100SL/150SL)

序号	名称	物料编号	
		SHD-100SL	SHD-150SL
1	控制箱**	BH31010013550	BH31010013550
2	热风管**	BA10010000610	BA10010000610
3	电热管**(SHD)	BH70103800050	BH70153800050
	电热管**(SHD-H)	BH70153800050	BH70150720010
	电热管**(SHD-EH)	YW90000601500	-
4	风机*	BM40004000150	BM40004000150
5	储料桶	BK01010000020	BK01015000020
6	盖后钮	YW06102000000	YW06102000000
7	排风管	BA10251000010	BA10251000010
8	把手钩	YW00251000000	YW00251000000
9	把手	YW00121000000	YW00121000000
10	桶盖	BL01100700720	BL01100700720
	盖迫紧	YR10010040000	YR10010040000
11	视料窗	YW09000600000	YW09000600000
	视料窗亚克力	YR40001200000	YR40001200000
	视料窗迫紧	YR40000600000	YR40000600000
12	孔屏器**	BL01010000120	BL01010000120
13	护屏器**	BL01010000320	BL01010000320
14	桶后钮	YW09102000100	YW09102000100
15	料斗	BA10010000110	BA10010000110
	桶迫紧	YR10010000200	YR10010000200
16	梅花螺母	YW09115600000	YW09115600000
	梅花螺杆	YW09100000000	YW09100000000
17	梅花插销	YW09085400000	YW09085400000
18	底座**	BY10200000050	BY10200000050

*表示可能损坏的项目；**表示较可能损坏的项目，建议备份。

请在下单采购零配件之前，先确认说明书版本号，以确保零配件物料号与实物一致。

7. 系统结构图(SHD-200SL~600SL)



注：零件图中的阿拉伯数字详解见材料明细表 8

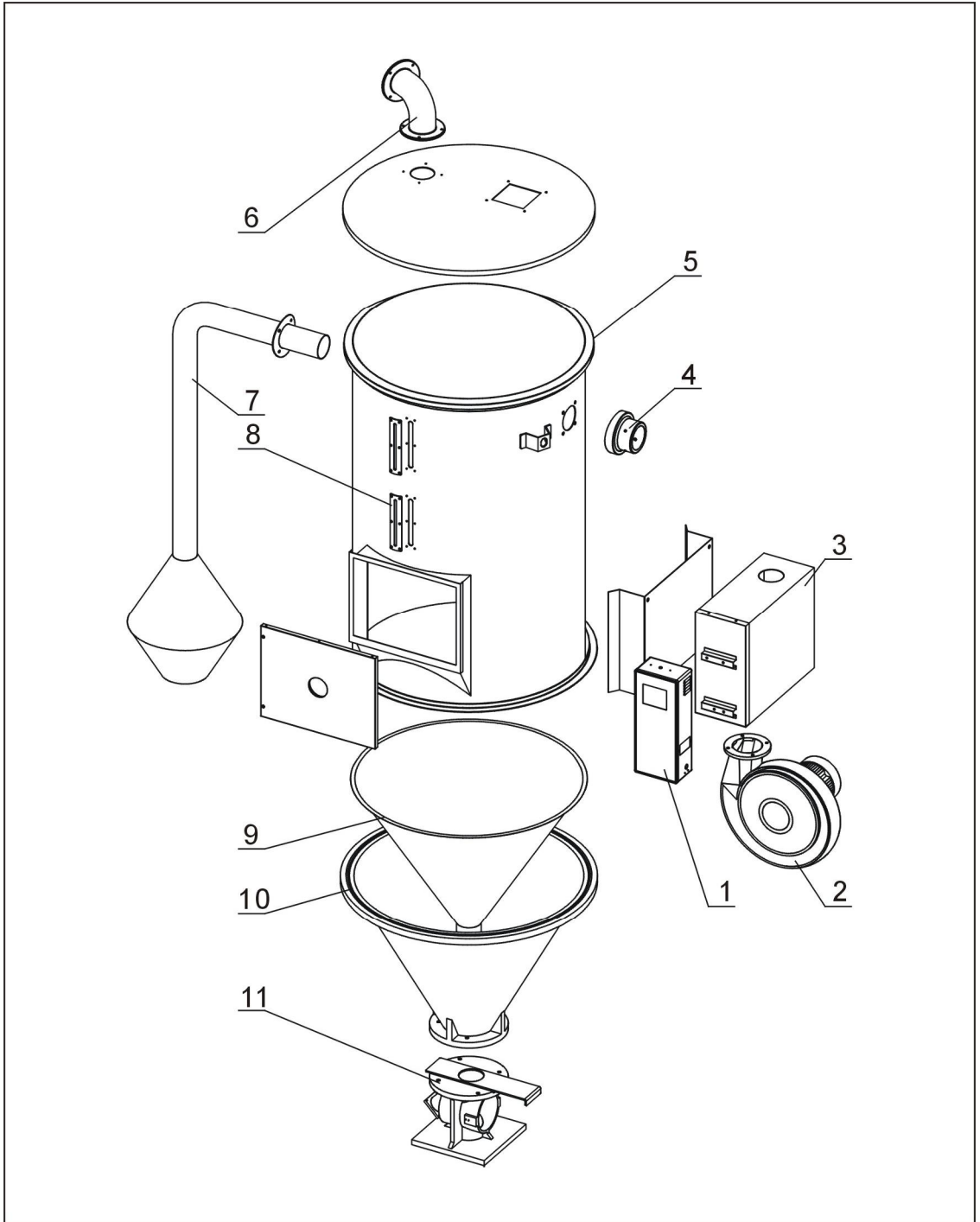
8. 材料明细表(SHD-200SL~600SL)

序号	名称	物料编号		
		SHD-200SL	SHD-300SL	SHD-400SL
1	视料窗铁片六孔	YW09000600000	YW09000600000	YW09000600000
2	压克力六孔	YR40001200000	YR40001200000	YR40001200000
3	O形密封圈	YR20120300000	YR20120300000	YR20120300000
4	入风口法兰	BH13020000910	BH13020000910	BH13040000910
5	门扣组件	BL02090007820	BL02090007820	BL02090007820
6	控制箱	BH31020021150	BH31020021150	BH31040008250
7	风车	BM40005000150	BM40005000150	BM30055000150
8	外料斗	-	-	-
9	桶箍	BL02016001720	BL02016001720	BL02016001720
10	大合页	BH10000012510	BH10000012510	BH10000012510
11	干燥桶	BK01020000220	BK01020000220	BL01040000120
12	把手	YW00121000000	YW00121000000	YW00121000000
13	电热管	BH70020001350	BH70030000650	BH70601800250
14	排风管	BA10020000210	BA10020000210	BA10020000210
15	热电偶	BE90080001550	BE90080001550	BE90080001550
16	EGO体	BH90115000150	BH90115000150	BH90115000150
序号	名称	物料编号		
		SHD-500SL	SHD-600SL	
1	视料窗铁片六孔	YW09000600000	YW09000600000	
2	压克力六孔	YR40001200000	YR40001200000	
3	O形密封圈	YR20120300000	YR20120300000	
4	入风口法兰	BH13040000910	BH13040000910	
5	门扣组件	BL02090007820	BL02090007820	
6	控制箱	BH31040008250	BH31040008250	
7	风车	BM30055000150	BM30055000150	
8	外料斗	-	-	
9	桶箍	BL02016001720	BL02016001720	
10	大合页	BH10000012510	BH10000012510	
11	干燥桶	BL01050003120	-	
12	把手	YW00121000000	YW00121000000	
13	电热管	BH70019200050	BH70601800250	
14	排风管	BA10020000210	BA10020000210	
15	热电偶	BE90080001550	BE90080001550	
16	EGO体	BH90115000150	BH90115000150	

*表示可能损坏的项目；**表示较可能损坏的项目，建议备份。

请在下单采购零配件之前，先确认说明书版本号，以确保零配件物料号与实物一致。

9. 系统结构图(SHD-800SL/1000SL)



注：零件图中的阿拉伯数字详解见材料明细表 10

10. 材料明细表(SHD-800SL/1000SL)

序号	名称	物料编号	
		SHD-800SL	SHD-1000SL
1	控制箱**	BH31080007850	BH31100007950
2	风机*	BM30113230050	BM30113230050
3	加热箱	BH70244000750	BH70324000750
4	入风口法兰	BW21601200010	BW21601200010
5	储料桶	BK01080000420	BK01100000420
	盖迫紧	YR10002500200	YR10002500200
6	排风管	BA10020000210	BA10020000210
7	下吹风管	BL01800000020	BL01801042620
8	视料窗	YW09000600000	YW09000600000
	视料窗亚克力	YR40001200000	YR40001200000
	视料窗迫紧	YR40000600000	YR40000600000
9	护屏器**	BL01080000010	BL01080000010
10	料斗	BA10100000010	BA10100000010
	桶迫紧	YR10002500200	YR10002500200
11	底座**	BY10400000050	BY10400000050

*表示可能损坏的项目；**表示较可能损坏的项目，建议备份。

请在下单采购零配件之前，先确认说明书版本号，以确保零配件物料号与实物一致。