

三位半 CMOS 工艺 A/D 转换器

GC7400A

anyh

2013/10/14

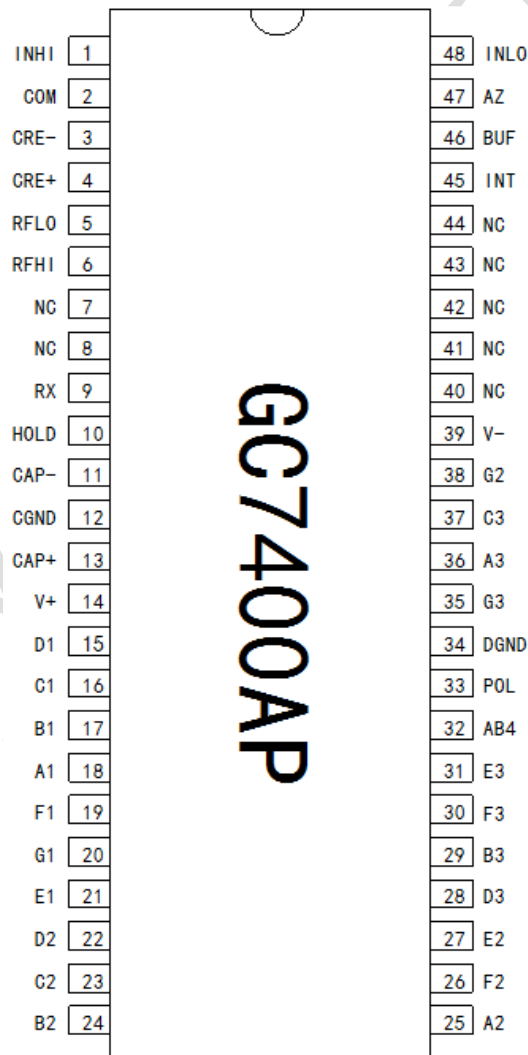
GC7400A 是 3-1/2 位 CMOS 工艺 A/D 转换器。具有输入阻抗高以及无需外部显示驱动电路等特点。芯片内部集成的有源器件包括数字驱动、段译码器、带隙基准源、时钟、显示保持以及负电源产生电路等。单片电路就可实现整个数字表头的功能。是组装各种数字仪表或数控系统不可缺少的部件，广泛用于电压、电流、温度、压力、位移等各种测控系统变送器送出的 4~20mA 标准电流信号的测量和显示，构成两线制的“无源表头”。

三位半 CMOS 工艺 A/D 转换器

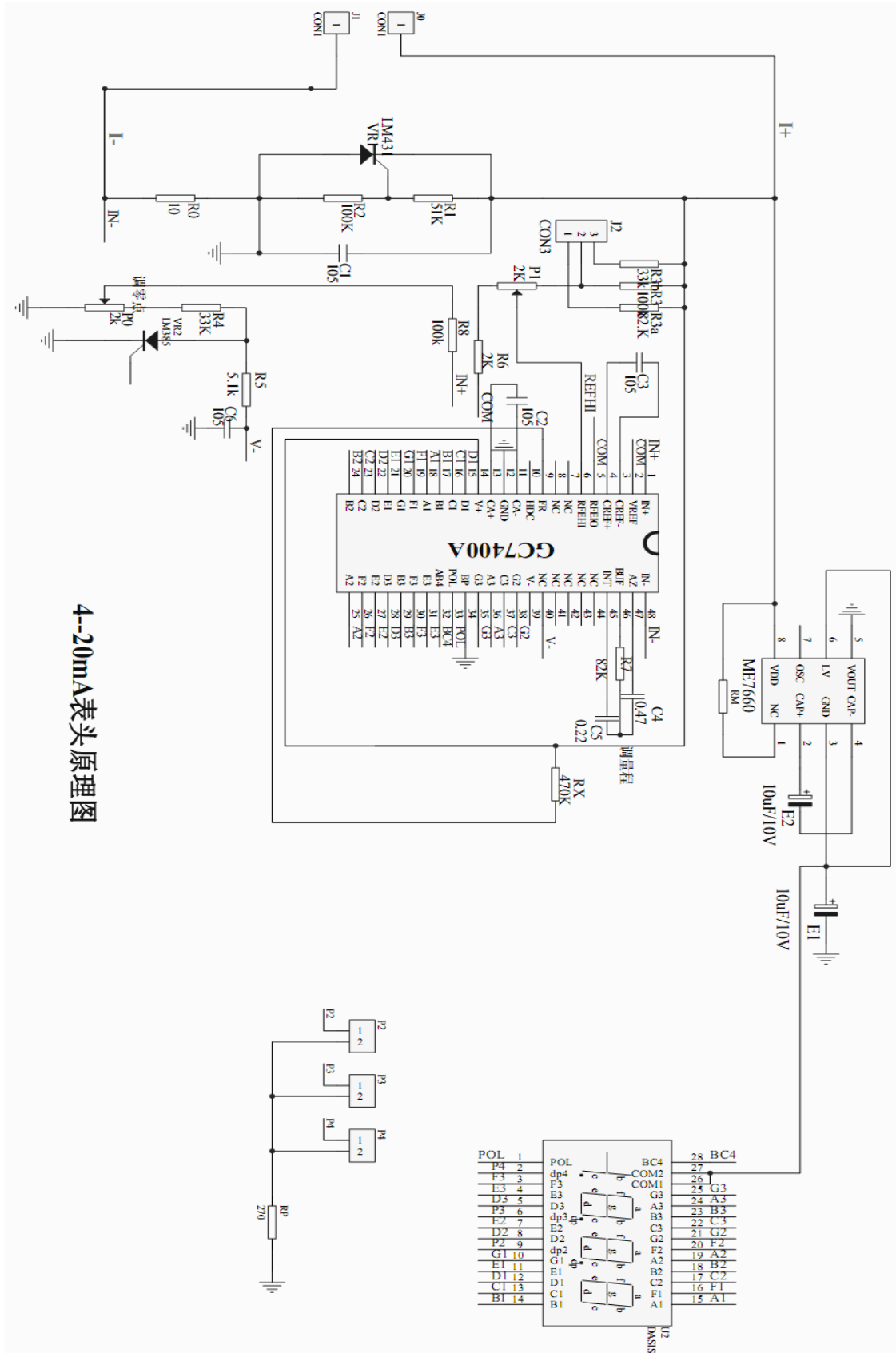
1. 概述

GC7400A 是三位半 CMOS 工艺 A/D 转换器。具有输入阻抗高以及无需外部显示驱动电路等特点。芯片内部集成的有源器件包括数字驱动、段译码器、带隙基准源、时钟、显示保持以及负电源产生电路等。单片电路就可实现整个数字表头的功能。是组装各种数字仪表或数控系统不可缺少的部件，广泛用于电压、电流、温度、压力、位移等各种测控系统变送器送出的 4~20mA 标准电流信号的测量和显示，构成两线制的“无源表头”。

2. 管脚图



3. 4~20mA 表头原理图



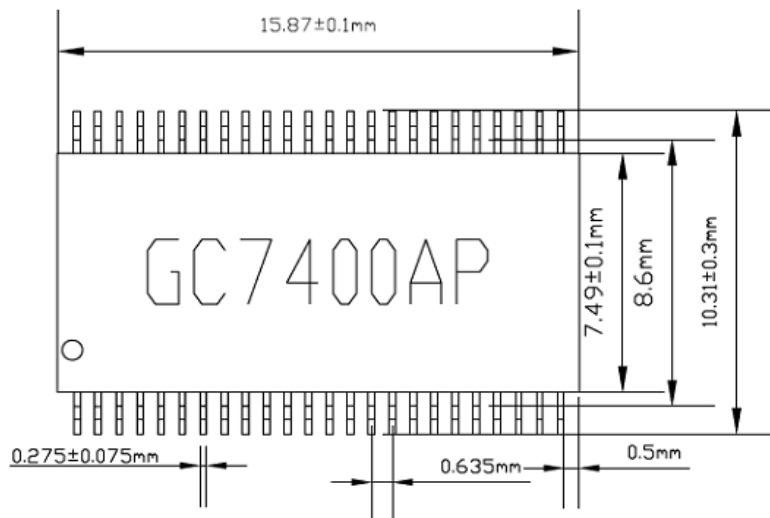
4. 应用说明

LED 显示板应使用超高度的，以保证在零点时（总电流仅 4mA）也能有一定亮度。对应不同的 LED,可适当调整 R1,R2 比值，选择最佳工作电压。

跳线块 J2 是为大范围调整满量程值而设定的，电位器 P1 是量程细调。P0 是调零电位器。

积分电容 C5 要求稳定性较好的 CBB 电容。

5. GC7400AP 尺寸图



6. 订货信息

订货型号	供货方式
GC7400A	SOP48 引脚封装

7. 文档修改记录

版本	更改内容（每行一项）	更改日期&更改者（简写）
V11	添加订货信息	20131014 by rainbow
	统一文本格式	

8. 文档信息

创建日期：2009-2-17