

# PTC加熱器

25 – 50 – 100 – 150 –  
250 – 400 W

7H  
系列



烘乾機



起重機



道路，  
隧道照明設備



塑膠成型  
設備



自動洗車機



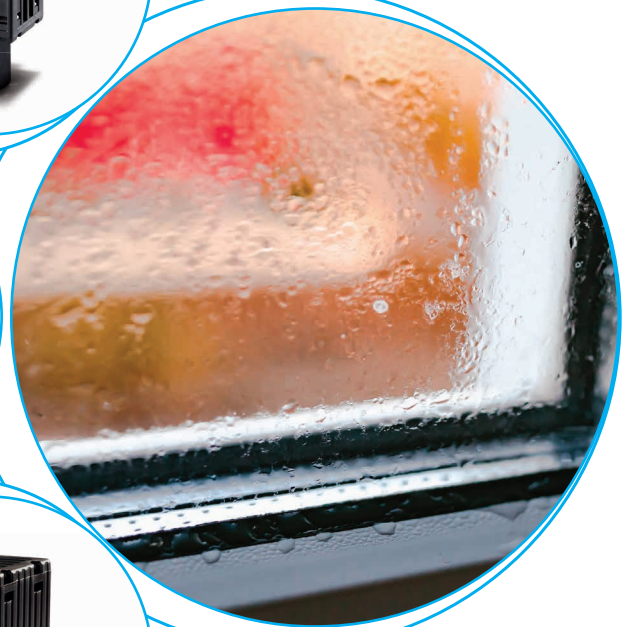
配電板



控制台



強制通風



本公司的服務及產品的價格、特性、規格、功能、外觀 和適用性 如有更改，恕不另行通知。  
文檔中可能存在的錯誤或資訊不足，Finder不承擔任何責任  
如果印刷版和在線上版本之間存在差異，則以後者為準。

## PTC加熱器

## 類型7H. 51. 0. 230. 0025

- 加熱功率25 W

## 類型7H. 51. 0. 230. 0050

- 加熱功率50 W

- 標稱電壓 (110...230) V AC/DC
- 觸摸安全
- PTC電阻, 自調節加熱系統
- 適用於35 mm導軌 (EN 60715) 安裝

7H. 51. 0025/0050

螺絲端子



7H. 51. 0. 230. 0025



- 加熱功率25 W
- 標稱電壓 (110...230) V AC/DC
- 觸摸安全

7H. 51. 0. 230. 0050




- 加熱功率50 W
- 標稱電壓 (110...230) V AC/DC
- 觸摸安全

\* 在20° C環境溫度

\*\* 除了上層防護網

如需輪廓圖, 請參閱第7頁

## 加熱規格

加熱功率 *	W	25	50
加熱器		PTC電阻, 自調節加熱系統	
表面溫度**	° C	≤ 100	≤ 100
外殼		塑膠, 根據UL94 - V0, 黑色	
<b>電源供應規格</b>			
標稱電壓 (U <sub>N</sub> )	V AC(50/60 Hz)/DC	110...230	110...230
額定電流	A	0.13	0.20
操作範圍	V DC/AC	88...253	88...253
<b>技術資料</b>			
散熱器		鋁型材	
電氣連接		螺絲端子	
配件位置		垂直	
環境溫度	° C	- 45...+50	- 45...+50
防護等級		IP 20	IP 20
認證 (根據類型)			

## PTC加熱器

類型7H. 51. 0. 230. 0100

- 加熱功率100 W

類型7H. 51. 0. 230. 0150

- 加熱功率150 W

- 標稱電壓 (110...230)V AC/DC
- 觸摸安全
- PTC自調節加熱系統
- 適用於35 mm導軌(EN 60715)安裝

7H. 51. 0100/0150

螺絲端子



7H. 51. 0. 230. 0100



- 加熱功率100 W
- 標稱電壓 (110...230)V AC/DC
- 觸摸安全

7H. 51. 0. 230. 0150



- 加熱功率150 W
- 標稱電壓 (110...230)V AC/DC
- 觸摸安全

G

\* 在20° C環境溫度

\*\* 除了上層防護網

如需輪廓圖，請參閱第8頁

## 加熱規格

加熱功率 *	W	100	150
--------	---	-----	-----

加熱器	PTC電阻，自調節加熱系統	
-----	---------------	--

表面溫度**	° C	≤ 80	≤ 80
--------	-----	------	------

外殼	塑膠，根據UL94 - V0，黑色	
----	-------------------	--

## 電源供應規格

標稱電壓 (U <sub>N</sub> )	V AC(50/60 Hz)/DC	110...230	110...230
------------------------	-------------------	-----------	-----------

額定電流	A	0.45	0.70
------	---	------	------

操作範圍	V DC/AC	88...253	88...253
------	---------	----------	----------

## 技術資料

散熱器	鋁型材
-----	-----

電氣連接	螺絲端子
------	------

配件位置	垂直
------	----

環境溫度	° C	- 45...+50	- 45...+50
------	-----	------------	------------

防護等級		IP 20	IP 20
------	--	-------	-------

認證 (根據類型)



## 風扇輔助加熱器

類型 7H. 51. 8. xxx. 0250

- 加熱功率 250 W

類型 7H. 51. 8. xxx. 0400

- 加熱功率 400 W

- 標稱電壓 110或者230 V AC
- 觸摸安全
- PTC自調節加熱系統
- 快接端子座
- 適用於35 mm導軌(EN 60715)安裝

7H. 51. 0250/0400

推入式端子



NEW 7H. 51. 8. xxx. 0250



- 加熱功率 250 W
- 標稱電壓 110或者230 V AC
- 風扇輔助

NEW 7H. 51. 8. xxx. 0400




- 加熱功率 400 W
- 標稱電壓 110或者230 V AC
- 風扇輔助

\* 在20° C環境溫度

\*\* 除了上層防護網

如需輪廓圖，請參閱第8頁

## 加熱規格

加熱功率 *	W	250		400	
加熱器		PTC電阻，自調節加熱系統			
表面溫度**	° C	≤ 30		≤ 30	
風扇輔助	m <sup>3</sup> /h	30			
風扇 - 於25° C使用壽命	h	50 000		50 000	
外殼		塑膠，根據UL94 - V0，黑色			
電源供應規格					
標稱電壓 (U <sub>N</sub> )	V AC(50/60 Hz)	110	230	110	230
額定電流	A	2	1	3	1.7
操作範圍	V AC	88... 121	184... 253	88... 121	184... 253
技術資料					
散熱器		鋁型材			
電氣連接		無螺絲終端			
配件位置		垂直			
環境溫度	° C	-40... +50		-40... +50	
防護等級		IP 20		IP 20	
認證 (根據類型)					

## 訂購資訊

範例：7H系列，PTC加熱器，加熱功率50 W，110…230 V AC/DC。

7 H . 5 1 . 0 . 2 3 0 . 0 0 5 0

系列

類型

51 = PTC加熱器觸摸安全

電源版本

0 = AC (50/60 Hz)/DC

8 = AC (50/60 Hz) 僅適用風扇輔助版本

電源電壓

230 = 110…230 V

110 = 110 V 僅適用風扇輔助版本

230 = 230 V 僅適用風扇輔助版本

加熱器功率

0025 = 25 W

0050 = 50 W

0100 = 100 W

0150 = 150 W

0250 = 250 W

0400 = 400 W

## 一般資料

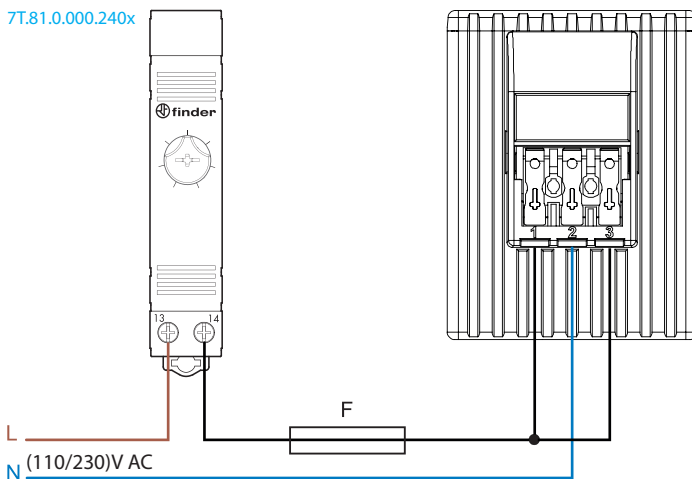
的絕緣		7H. 51. 0…025/050/100/150	7H. 51. 8…250/400
供電系統額定電壓	V AC	120/240	240
額定絕緣電壓	V AC	250	
污染等級		3	
<b>端子絕緣</b>			
L 和 N 與外殼上金屬夾之間介電強度	V AC (3s)	2500	
過壓類別		II	
額定脈衝電壓 (1. 2/50) μs	kV	2. 5	

端子		實心電纜	絞合電纜
最大線徑 (推入式端子)	mm <sup>2</sup>	2 x 1. 5	2 x 1. 5
	AWG	2 x 16	2 x 16
最大線徑 (螺絲端子)	mm <sup>2</sup>	1 x 2. 5	1 x 1. 5
	AWG	1 x 12	1 x 16
⊕ 螺絲扭矩	Nm	0. 5	

## 接線圖

風扇輔助版本

7T.81.0.000.240x



備註：加熱器和內部風扇的電源(L)端子允許獨立供電。  
因此，根據具體情況，安裝人員可能希望加熱元件受恆溫器控制，但需要風扇持續運轉(儘管會顯著降低產品壽命)。

1 = L (加熱器)

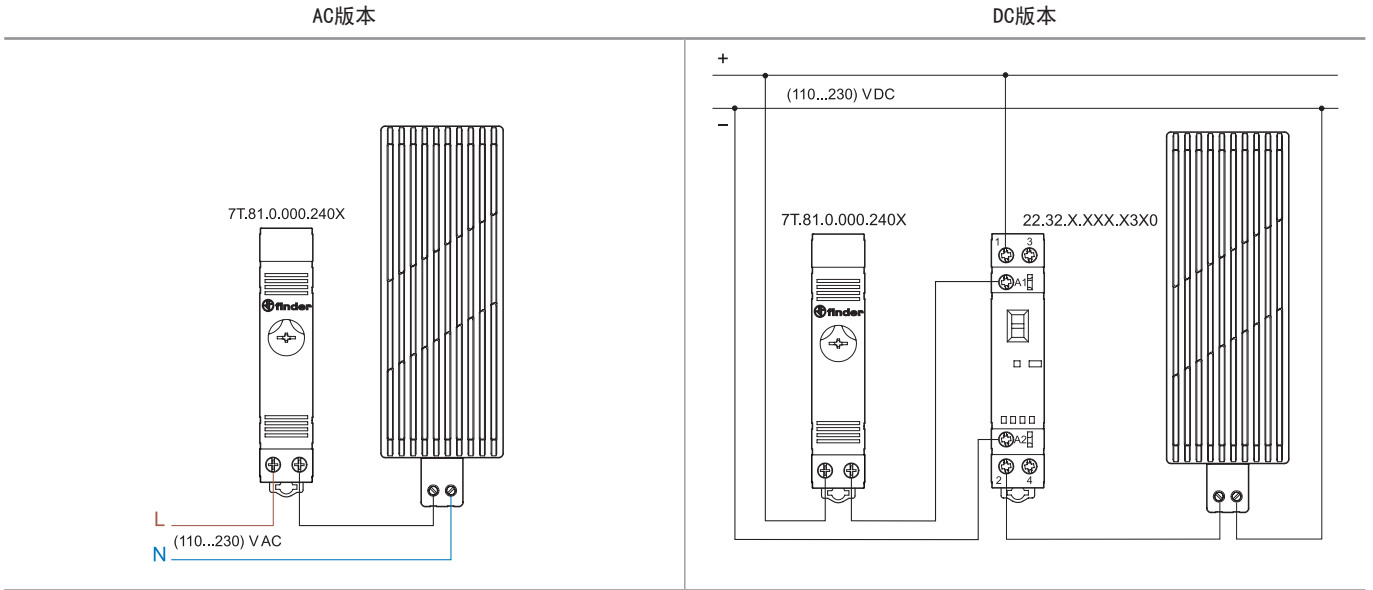
2 = N

3 = L (風扇)

F = aM 10 A @110 V AC  
aM 6. 3 A @230 V AC

## 接線圖

無風扇版本



### 安全注意事項

為安全起見，加熱器必須以下列方式安裝：

1. 保持加熱器上下方100mm和側邊60mm的間隔
2. 垂直安裝(加熱器下方的電纜)在機櫃的底部
3. 請勿將加熱器安裝在易燃的材料上
4. 請勿在有腐蝕性的環境空氣中操作

### 警告

嚴禁覆蓋加熱器

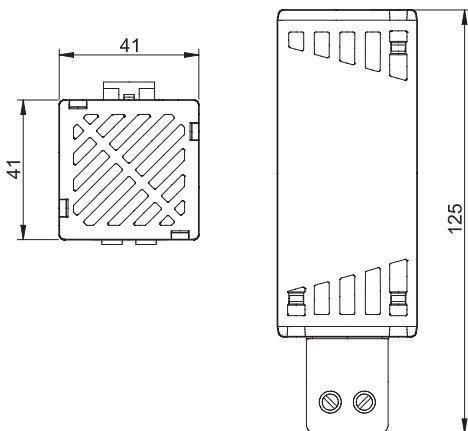
斷電後，7H. 51加熱器表面會維持高熱狀態約15-20分鐘。

在工作和維護期間，請勿觸碰加熱器。

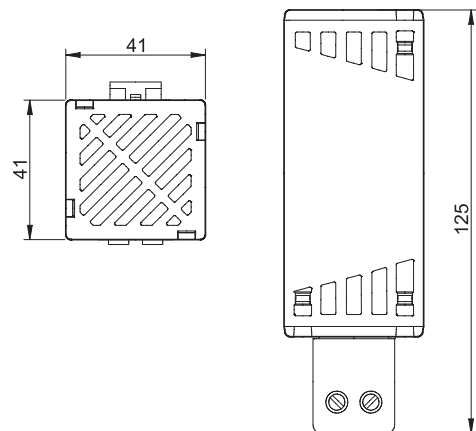
注意： 灼傷的風險，側面溫度仍有100度。

## 輪廓圖

7H. 51. 0025  
螺絲端子



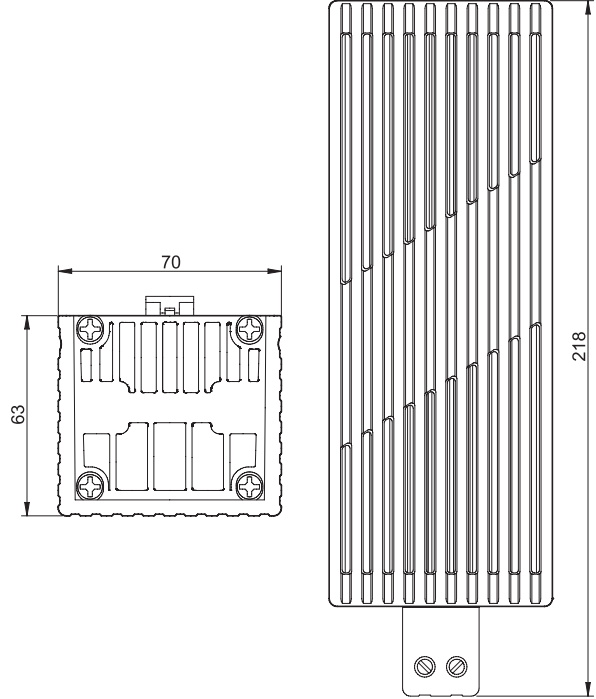
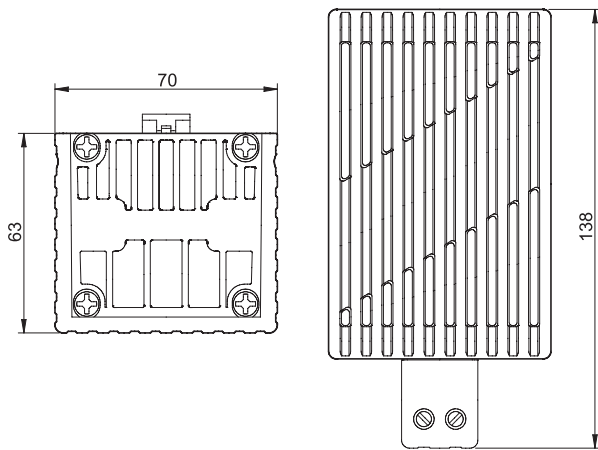
7H. 51. 0050  
螺絲端子



輪廓圖

7H. 51. 0100  
螺絲端子

7H. 51. 0150  
螺絲端子



G

7H. 51. 0250 / 0400  
推入式端子

