

# TOTO

## 落地式台盆柜

使用产品前请仔细阅读本施工说明书，并保留备用。

执行标准：GB 24977-2010 东陶机器(广州)有限公司 厂址：广州市番禺区南村镇兴南大道715号

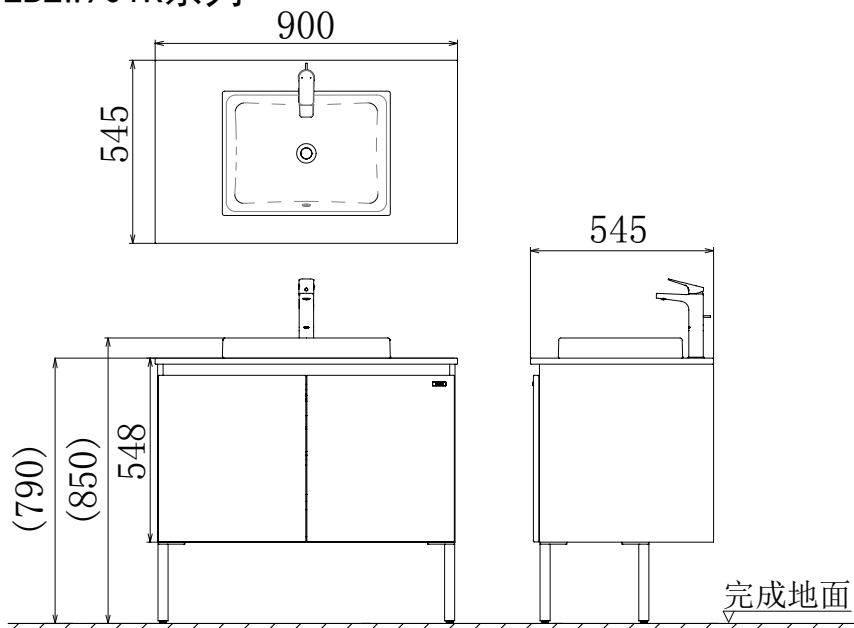
### 明 细 单

柜体	1套	施工说明书	1张	柜体固定件	1套
支脚+安装配件	1套	使用说明书	1张	台面	1块

### 产 品 示 意 图

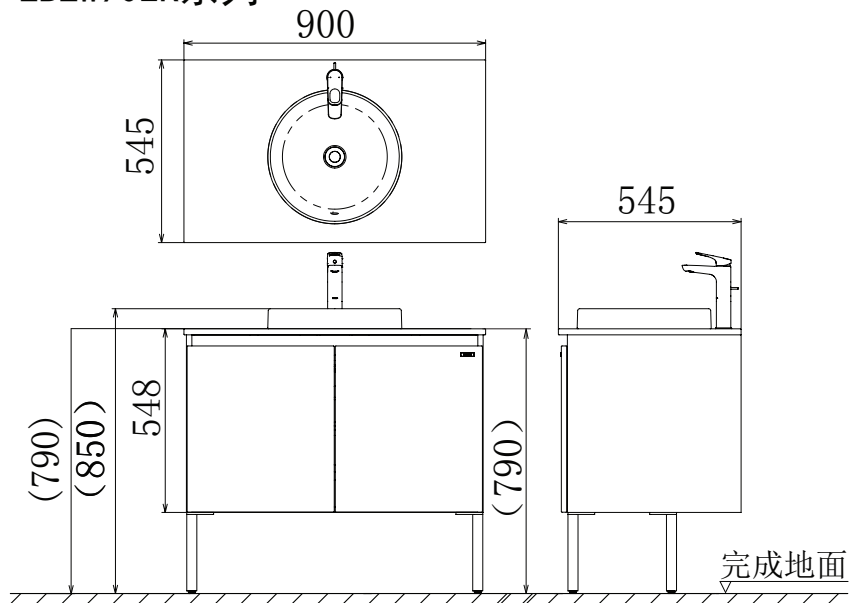
本产品具有储物功能

LBZW901K系列



本产品具有储物功能

LBZW902K系列



注：( )内为建议安装尺寸，  
单位：mm

## 安全注意事项

- 请务必在安装之前认真阅读本说明书，并按照说明书的内容正确进行安装。
- 下记注意事项是安全相关的重要内容，请务必遵守。
- 安装说明书看完后，请保存到经常看到的地方。

**警告** 表示如果无视此标志而误操作时，有造成人员重伤或死亡的可能。

**注意** 表示如果无视此标志而误操作时，有造成人身伤害或财产损失的可能。

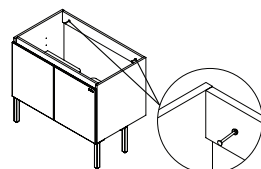
 此图表示不可行，【禁止】之意。  此图表示必须【强制】实行的内容。

### 警告

**强制**

必须安装好墙壁固定螺丝，并且在安装完成后确认柜体被牢牢固定在墙壁上。

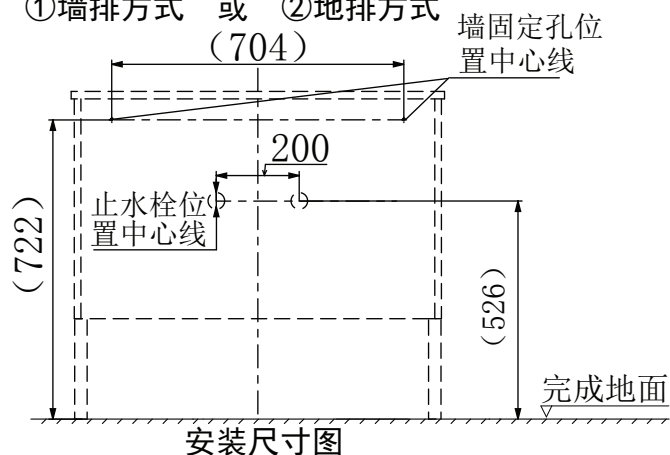
※墙壁固定螺丝没有安装会导致产品损坏、人身受伤。



- 门的安装或拆卸时，请注意扶稳，避免掉落。
- 调整完成后，请将固定螺丝拧紧，确认牢固。
- 固定螺丝没有拧紧时，门或把手会掉落导致损坏和受伤。

## 安装前的注意

1. 本产品必须配合TOTO配套的洗脸盆使用，否则会出现台面孔位不配的情况。
2. 对照产品示意图，确认落地式台盆柜的安装位置，确保有足够的安装空间，详细安装尺寸请参考下图。
3. 止水栓推荐位置：请参考下图。  
(超出范围孔位需客户根据需要自备连接管)
4. 排水方式：(客户根据实际自行选择)  
①墙排方式 或 ②地排方式



配套柜体	配套洗脸盆
LBZW901K	LW1715B
LBZW902K	LW1704B

注：( )内为建议安装尺寸  
单位：mm

## 产品的安装

### 1. 产品的拆包：

为避免刮花产品请开箱后利用外箱，如图1放置柜体，便于安装支脚。请保管好配件包。  
(注：台面盆为易碎品，安装搬运时应轻放，避免碰撞。)

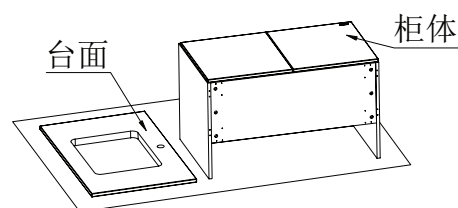


图1

## 2. 支脚的安装:

如图2, 在浴室柜底板预留螺钉孔位安装4只支脚。(支脚安装方向见图3, 圆圈内示意)

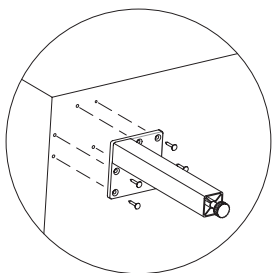


图2

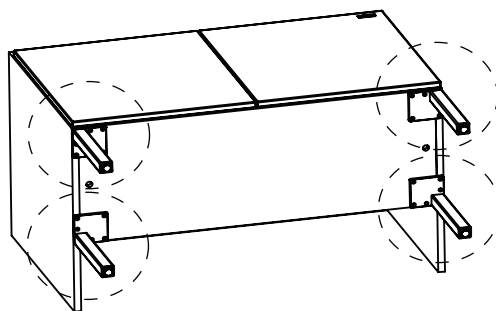
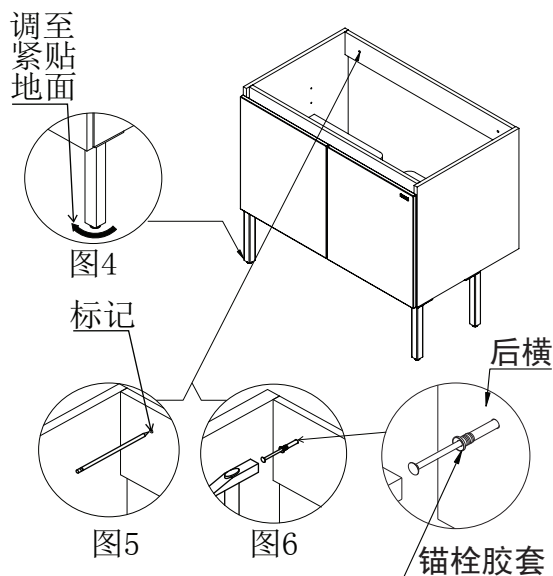


图3

## 3. 柜体安装:

**注: 安装前必须确认瓷砖墙是实体墙, 不能是空心墙, 否则会导致安装强度降低。**

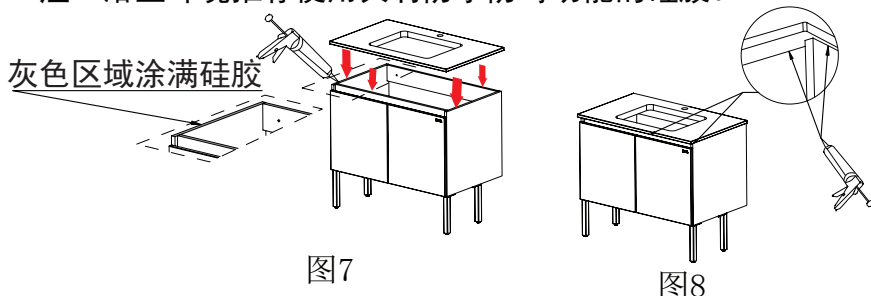
- ①如图4所示, 调节支脚。必须把支脚调节至贴紧地面, 并保证柜体水平。
- ②如图5所示, 用笔标记锚栓孔位后(两处), 将柜体暂时取下, 在墙上钻 $\varnothing 8 \times 80$ 的孔(2个)。
- ③将柜体放回原位, 如图6所示方式将敲击锚栓正确安装上去。锚栓胶套安装需穿过后横固定孔, 再装入墙体孔内。(注: 如不安装此处螺钉, 柜体会因外力冲撞导致移位、翻侧或跌落, 造成损伤。)
- ④参照步骤①, 对柜体进行微调, 检查柜体安装, 并使柜体贴紧墙壁, 确保柜体安装牢固。



## 4. 台面的安装

- 1)如图7所示, 在柜体顶部4边涂抹硅胶, 胶层厚度约3mm。
- 2)如图8所示, 将台面放置于固定好的柜体上调节左右两侧位置至均匀, 后端调节至与墙壁贴紧, 将多余硅胶清理干净, 并保证台面与柜体间无缝隙, 以免使用时水从台面与柜体缝隙流入柜体。

**注: 浴室环境推荐使用具有防水防霉功能的硅胶。**



## 5. 洗脸盆的安装:

- 1)如图9所示, 先在洗脸盆底部涂满硅胶。
- 2)如图10所示, 调整左右位置至均匀, 将洗脸盆固定在台面上。
- 3)如图11所示, 柜体与墙壁处、洗脸盆与台面处、台面与墙壁处涂硅胶, 确保均匀、无缝隙, 以免渗漏损坏柜体。

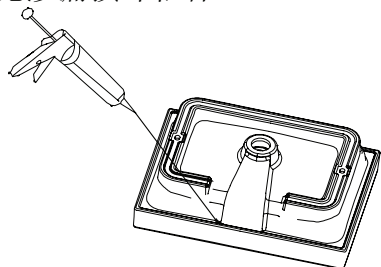


图9

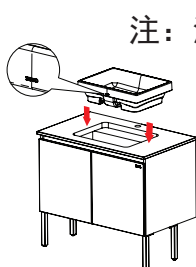


图10

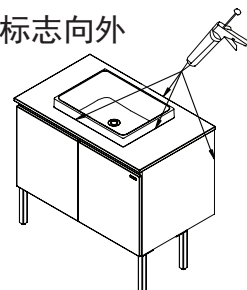


图11

**注: 洗脸盆TOTO标志向外**

## 6. 水嘴的安装:

如图12所示, 为了更好地安装, 建议先把水嘴安装到台面上。  
(※详细请参照水嘴的说明书进行安装)

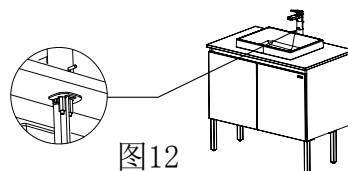


图12

## 7. 如图13所示, 止水栓、排水金具的安装。

(※详细请参照止水栓、排水金具的说明书进行安装)

注意: 安装时不能同柜体干涉。



图13

## 8. 排水管的安装:

如图14所示, 客户自行根据需要选择排水方式。

(※详细请参照排水管的说明书进行安装, 注: 安装时不能与柜体干涉。)

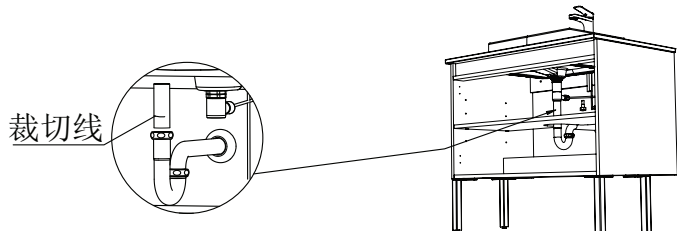


图14

因排水金具尺寸存在差异, 客户根据空间, 确定尺寸后, 切短排水尾管。

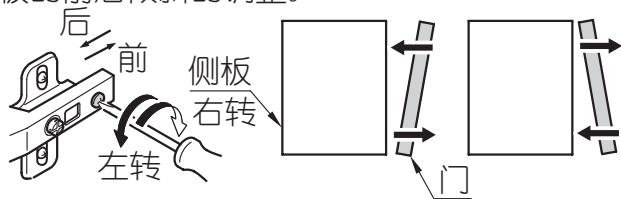
## 安装完成后的检查

- 1、检查并确认柜体已经牢牢固定在墙壁上。
- 2、检查并确认门机能完好。
- 3、清理、清扫施工所产生的废弃物。
- 4、向洗脸盆内注水, 确认排水弯管、各部连接处没有漏水发生。

【门板的前后、左右、上下调整】

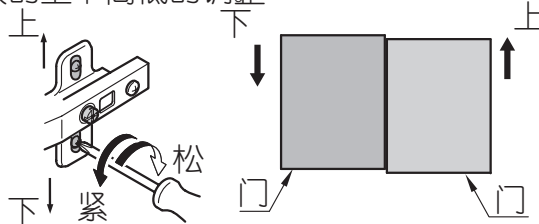
### 前后调整

门板的前后倾斜的调整。



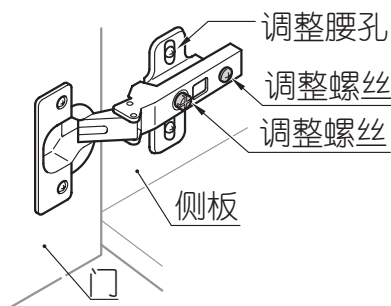
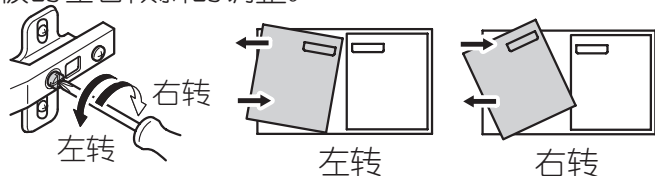
### 上下调整

门板的上下高低的调整



### 左右调整

门板的左右倾斜的调整。



## 废弃处理

- 如果您需要废弃本产品, 请勿将其作为一般生活垃圾处理, 请依照法规经由独立的回收体系进行合适的处理、恢复和回收。

销售商: 东陶(中国)有限公司

地址: 北京市朝阳区光华路1号 北京嘉里中心北楼1915室

全国售后服务电话: 800-820-9787 (固定电话)

400-820-9787 (手机用户)

网址: [www.toto.com.cn](http://www.toto.com.cn)



扫描二维码,  
服务预约, 方便快捷