



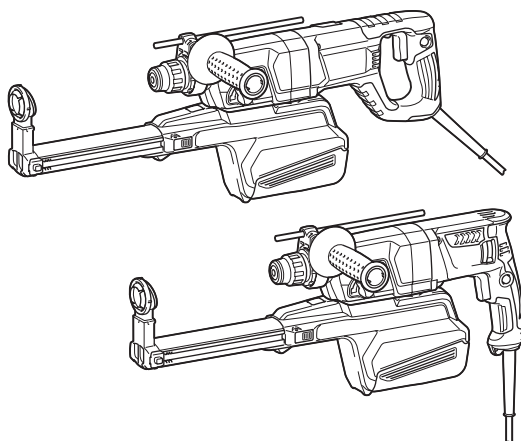
牧田®

牧田牌
专业电动工具

使用说明书

集尘电锤

HR2650
HR2651
HR2651T
HR2661



双重绝缘



使用前请阅读。保留备用。

规格

型号:		HR2650	HR2651	HR2651T	HR2661
能力	混凝土	26 mm			
	空心钻	68 mm			
	金刚石空心钻 (干式)	80 mm			
	钢材	13 mm			
	木材	32 mm			
空载速度		0 - 1,200/min			0 - 1,100 /min
每分钟锤击数		0 - 4,600/min			0 - 4,500 /min
长度		604 mm		630 mm	666 mm
净重		3.0 - 4.1 kg	3.1 - 4.2 kg	3.2 - 4.4 kg	3.3 - 4.4 kg
安全等级		回//			

- 生产者保留变更规格不另行通知之权利。
- 规格可能因销往国家之不同而异。
- 重量因附件而异。根据EPTA-Procedure 01/2014, 最重与最轻的组合见表格。

符号

以下显示本工具使用的符号。在使用工具之前请务必理解其含义。



阅读使用说明书。



双重绝缘



仅限于欧盟国家
请勿将电气设备与家庭普通废弃物一同丢弃！请务必遵守欧洲关于废弃电子电气设备的指令，根据各国法律法规执行。达到使用寿命的电气设备必须分类回收至符合环境保护规定的再循环机构。

用途

本工具适用于在砖块、混凝土和石头中进行冲击钻孔和钻孔。
也适用于木材、金属、陶瓷和塑料中的无冲击钻孔。

电源

本工具只可连接电压与铭牌所示电压相同的电源，且仅可使用单相交流电源。本工具双重绝缘，因此也可用于不带接地线的插座。

噪音

典型A加权噪音级别（根据EN60745测定）：

型号HR2650

声压级 (L_{pA}) : 91 dB (A)
声功率级别 (L_{WA}) : 102 dB (A)
不确定度 (K) : 3 dB (A)

型号HR2651

声压级 (L_{pA}) : 92 dB (A)
声功率级别 (L_{WA}) : 103 dB (A)
不确定度 (K) : 3 dB (A)

型号HR2651T

声压级 (L_{pA}) : 92 dB (A)
声功率级别 (L_{WA}) : 103 dB (A)
不确定度 (K) : 3 dB (A)

型号HR2661

声压级 (L_{pA}) : 90 dB (A)
声功率级别 (L_{WA}) : 101 dB (A)
不确定度 (K) : 3 dB (A)

警告：佩带耳罩。

振动

振动总值（三轴矢量和）（根据EN60745测定）：

型号HR2650

工作模式：在混凝土上冲击钻孔

振动值 ($a_{h,HD}$)：12.5 m/s²

不确定度 (K)：1.5 m/s²

工作模式：带侧把手的开凿功能

振动值 ($a_{h,Cheq}$)：9.5 m/s²

不确定度 (K)：1.5 m/s²

工作模式：在金属上钻孔

振动值 ($a_{h,D}$)：2.5 m/s²

不确定度 (K)：1.5 m/s²

型号HR2651

工作模式：在混凝土上冲击钻孔

振动值 ($a_{h,HD}$)：11.5 m/s²

不确定度 (K)：1.5 m/s²

工作模式：带侧把手的开凿功能

振动值 ($a_{h,Cheq}$)：9.0 m/s²

不确定度 (K)：1.5 m/s²

工作模式：在金属上钻孔

振动值 ($a_{h,D}$)：2.5 m/s²

不确定度 (K)：1.5 m/s²

型号HR2651T

工作模式：在混凝土上冲击钻孔

振动值 ($a_{h,HD}$)：11.5 m/s²

不确定度 (K)：1.5 m/s²

工作模式：带侧把手的开凿功能

振动值 ($a_{h,Cheq}$)：9.0 m/s²

不确定度 (K)：1.5 m/s²

工作模式：在金属上钻孔

振动值 ($a_{h,D}$)：2.5 m/s²

不确定度 (K)：1.5 m/s²

型号HR2661

工作模式：在混凝土上冲击钻孔

振动值 ($a_{h,HD}$)：9.5 m/s²

不确定度 (K)：1.5 m/s²

工作模式：带侧把手的开凿功能

振动值 ($a_{h,Cheq}$)：6.0 m/s²

不确定度 (K)：1.5 m/s²

工作模式：在金属上钻孔

振动值 ($a_{h,D}$)：2.5 m/s² 或更小

不确定度 (K)：1.5 m/s²

注：声明的振动值系根据标准测试方法测定，可用于相互比较工具。

注：声明的振动值可用于工具性能的初步评估。

警告：实际使用电动工具时的振动值可能因使用方法而不同于声明的振动值。

警告：请务必基于预测的实际使用条件（考虑操作周期的所有方面，如工具关闭时间、怠速运行时间和启动时间）采取安全措施以保护操作人员。

EC符合性声明

仅用于欧洲国家

本使用说明书的附录A包含了EC符合性声明。

安全警告

电动工具一般安全警告

警告：请通读所有的安全警告和所有的说明事项。若不遵循警告和说明事项，可能导致触电、起火和/或严重的人身伤害。

请保留所有的警告和说明事项，以备日后参考。

警告中所说的“电动工具”指用电源（接线式）或电池（充电式）驱动的电动工具。

工作区域安全事项

1. 保持工作区域清洁，照明情况良好。混乱或黑暗的工作区域容易招致意外情况发生。
2. 请勿在易爆环境，如有可燃性液体、气体或粉尘的环境下操作电动工具。电动工具产生的火花可能会引燃粉尘或气体。
3. 操作电动工具时请让儿童和旁观者远离。操作时的分心会使您无法正常控制工具。

电气安全事项

1. 电动工具的插头必须与插座相匹配。切勿以任何方式对插头进行改装。请勿将任何适配器插头用于接地的电动工具。未经改装的插头和相匹配的插座可降低触电的危险。
2. 请避免与接地的表面如管子、散热器、炉灶以及冰箱等进行身体接触。如果您的身体接地，将会增加触电的危险。
3. 请勿将电动工具暴露在雨水或潮湿的环境中。水进入电动工具将增加触电的危险。

4. 请勿不当使用导线。切勿用导线拖拽工具或拔下电动工具的插头。避免使导线受热、沾染油脂，碰到尖锐的边缘或移动的部件。破损或缠绕的导线会增加触电的危险。
 5. 在室外操作电动工具时，请用户户外专用的延长线。使用户外专用的导线可降低触电的危险。
 6. 如果必须要在潮湿的场所操作电动工具时，请使用带剩余电流装置（RCD）保护功能的电源。使用RCD可降低触电的危险。
 7. 始终建议通过额定剩余电流为30 mA或以下的RCD来使用电源。
2. 如果工具的开关无法使工具开启和关闭，则请勿使用该工具。无法通过开关控制的电动工具非常危险，必须进行维修。
 3. 在进行任何调节、更换附件或存放电动工具之前，请将插头从电源上拔下，并且 / 或将电池组从工具上取下。这些安全防护措施可降低工具意外起动的危险。
 4. 将闲置的电动工具存放于儿童无法触及之处，并且不得让任何不熟悉工具或这些说明事项的人员操作工具。电动工具在未经训练的用户手中是危险的。
 5. 保养电动工具。检查运动部件是否有偏差或粘连、部件是否破损以及其他可能会影响工具运行的情况。如果部件有损坏，请在使用之前将工具送去维修。许多意外是由于电动工具的保养不良引起的。

人身安全注意事项

1. 操作电动工具时请保持警惕，注意您的操作，并运用常识。请勿在麻醉品、酒精或其他药物作用影响下操作电动工具。在操作电动工具期间分心可能会导致严重的人身伤害。
2. 请使用个人劳防用品。请务必佩戴安全眼镜。正确使用防尘面罩、防滑安全鞋、硬质帽子或耳罩等劳防用品可减少人身伤害的危险。
3. 防止意外启动。在连接到电源和 / 或电池组，拿起或搬运工具之前，请确保开关处于关闭位置。搬运工具时手指放在开关上或者在开关打开的情况下给工具通电会招致意外情况发生。
4. 在起动工具之前请取下所有的调节钥匙或扳手。如果工具的旋转部件上留有扳手或调节钥匙，则可能会导致人身伤害。
5. 操作时手不要伸得太长。操作时请双脚站稳，始终保持平衡。这样可在意外情况下较好地控制工具。
6. 注意衣装。请勿穿戴宽松的衣服或佩戴首饰。勿使您的头发、衣服和手套靠近移动的部件。宽松的衣服、首饰或长头发会被卷入运动部件中。
7. 如果提供了与除尘和集尘设备连接用的装置，请确保将其正确连接和使用。使用集尘设备可减少与粉尘有关的意外事件。

用电源驱动的电动工具的使用和保养

1. 不要滥用电动工具。根据用途使用正确的电动工具。使用工具时不可超出其设计额定值，这样才能更好、更安全地完成作业。

4. 保持切割工具的锋利和清洁。保养良好，具有锋利切边的切割工具不易粘连，并且易于控制。
7. 按照这些说明事项，根据作业条件和作业特点来使用电动工具、附件和刀头。将电动工具用于除了这些设计用途以外的操作时将导致意外情况发生。

维修服务

1. 请将您的电动工具交由有资格的专业维修人员处理，仅可使用与原部件相同的更换部件。这样可确保工具的安全性。
2. 根据说明进行润滑和更换附件。
3. 保持把手干燥、清洁，无油污和润滑油脂。

电镐使用安全警告

1. 佩戴耳罩。噪音会损伤听力。
2. 如果本工具附有辅助手柄，请使用辅助手柄。工具失控会导致人身伤害。
3. 当进行作业时切割附件可能会接触到隐藏的电线或自身的电线，请握住工具的绝缘抓握表面。切割附件接触到“带电”的电线时，电动工具上暴露的金属部分可能也会“带电”，并使操作者触电。
4. 请佩戴硬质帽子（安全头盔）、安全眼镜和/或面罩。普通眼镜或太阳眼镜并非安全眼镜。强烈建议您佩戴防尘面罩和厚手套。
5. 请在操作前确保钻头到位。

6. 该工具在正常操作下是用来产生振动。螺丝容易松动，造成故障或事故。操作前仔细检查螺钉的紧固度。
7. 在寒冷天气或该工具长时间未使用时，请在无负载下运行该工具以让其预热一会。这会提升润滑度。若没有适当预热，钻孔操作会很困难。
8. 请务必确保立足稳固。在高处使用工具时确保下方无人。
9. 需用双手握紧工具。
10. 手应远离移动的部件。
11. 运行中的工具不可离手放置。只可在手握工具的情况下操作工具。
12. 操作时请勿将工具对准近旁任何人。钻头会飞出以致严重伤害他人。
13. 操作之后，请勿立刻触摸钻头、靠近钻头的部件或工件，因为它们可能会非常烫而导致烫伤皮肤。
14. 某些材料含有有毒化学物质。小心不要吸入粉尘，并避免皮肤接触。遵循材料供应商的安全提示。
15. 请勿用湿手触摸电源插头。

请保留此说明书。

警告： 请勿为图方便或因对产品足够熟悉（由于重复使用而获得的经验）而不严格遵循相关产品安全规则。使用不当或不遵循使用说明书中的安全规则会导致严重的人身伤害。

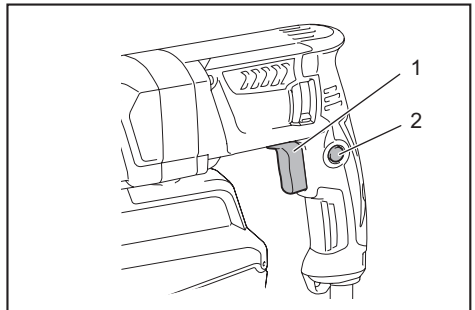
功能描述

小心： 在调节或检查工具功能之前，请务必关闭工具电源开关并拔下电源插头。

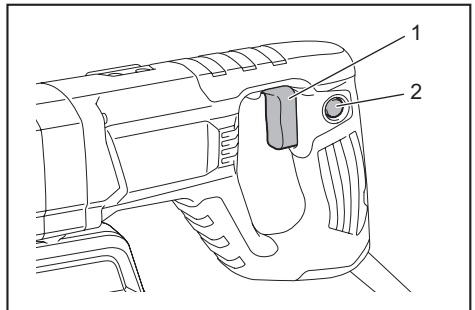
开关操作

小心： 插上工具电源插头之前，请务必确认开关扳机能够正常工作，松开时能回到“OFF”（关闭）位置。

小心： 长时间使用时，可将开关锁定在“ON”（开启）位置，使操作更加舒适。将工具锁定在“ON”（开启）位置时请小心，务必牢固抓握工具。



► 1. 开关扳机 2. 锁止按钮



► 1. 开关扳机 2. 锁定按钮

启动工具时，只要扣动开关扳机即可。随着在开关扳机上施加压力的增大，工具速度会提高。松开开关扳机工具即停止。

连续操作时，请扣动开关扳机并按下锁定按钮，然后松开开关扳机。要从锁定位置停止工具时，可将开关扳机扣到底，然后松开。

反转开关的操作

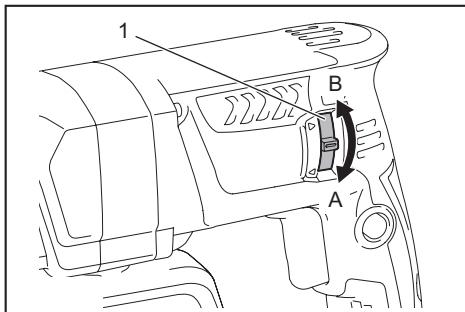
⚠小心： 操作前请务必确认工具的旋转方向。

注意： 只有当工具完全停止转动后方可使用反转开关。如果在工具停止之前改变旋转方向，可能会损坏工具。

注意： 若开关扳机无法扣动，请检查反转开关是否完全拨在◁/▷位置（A侧）或▷/▷位置（B侧）。

HR2650/HR2651/HR2651T型

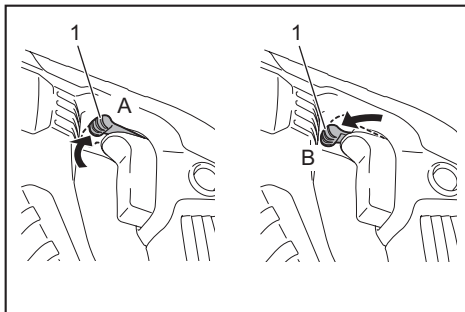
本工具设有反转开关，可改变旋转方向。将反转切换柄拨至◁位置（A侧）可进行顺时针旋转；拨至▷位置（B侧）可进行逆时针旋转。



► 1. 反转切换柄

HR2661型

本工具设有反转开关，可改变旋转方向。向▷位置（A侧）按压反转切换柄可进行顺时针方向旋转或向▷位置（B侧）按压进行逆时针方向旋转。



► 1. 反转切换柄

注： 操作工具作逆时针方向旋转时，开关扳机只能扳到一半且工具以半速运转。逆时针方向旋转时不能按锁定按钮。

更换SDS-plus的快换式卡盘

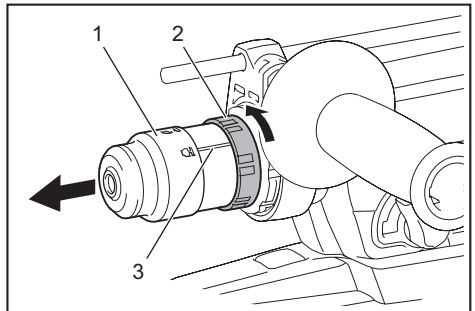
HR2651T型

SDS-plus的快换式卡盘可以轻松替换为快换式钻机卡盘。

拆卸SDS-plus快换式卡盘

⚠小心： 在拆卸SDS-plus快换式卡盘前，请务必拆卸钻头。

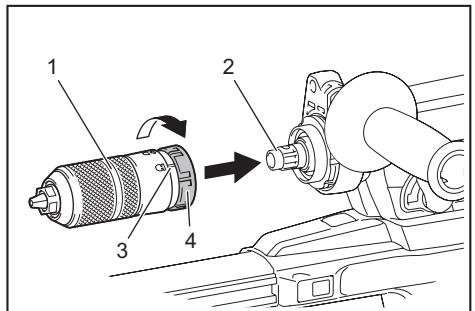
抓住SDS-plus快换式卡盘的更换盖，并按箭头方向旋转直至更换盖线从⚠符号移动到⚠符号。朝箭头方向使劲拉。



► 1. SDS-plus快换式卡盘 2. 更换盖 3. 更换盖线

安装快换式钻机卡盘

检查快换式钻机卡盘的线显示⚠符号。抓住快换式钻机卡盘的更换盖，并将线设置在⚠符号上。将快换式钻机卡盘放在工具主轴上。抓住快换式钻机卡盘的更换盖，将更换盖线旋转至⚠符号直至听到一声咔哒声。




► 1. 快换式钻机卡盘 2. 主轴 3. 更换盖线 4. 更换盖

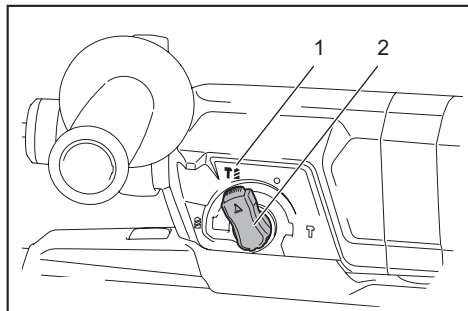
选择动作模式

注意：不可在机器运转时旋转动作模式变换钮。否则会损坏工具。

注意：为避免模式变换机制磨损过快，请确保动作模式变换钮始终处在三个动作模式位置上的一个。

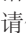
旋转并冲击

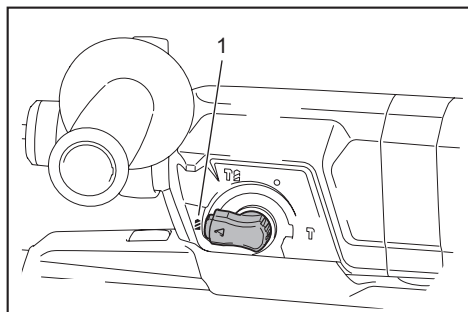
对混凝土、石料等进行钻孔时，请将动作模式变换钮转至  符号。请使用碳化钨钻头（选购附件）。



► 1. 旋转并冲击 2. 动作模式变换钮


仅旋转

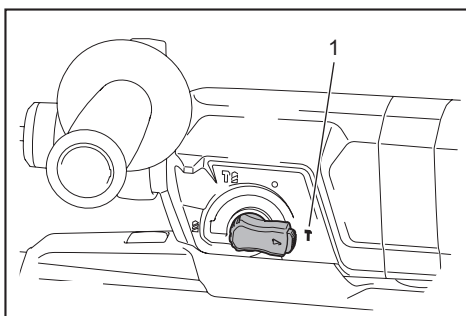
对木料、金属或塑料等进行钻孔时，请将动作模式变换钮转至  符号。请使用麻花钻头或木钻头。



► 1. 仅旋转

仅冲击

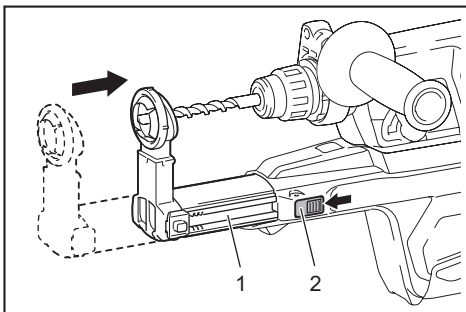
进行凿 / 剥 / 拆的操作时，请将动作模式变换钮转至  符号。使用尖凿、冷凿、铲锈凿等。



► 1. 仅冲击

调节集尘口的位置

在按导板调节按钮的同时按入导板，然后在所需的位置松开按钮。

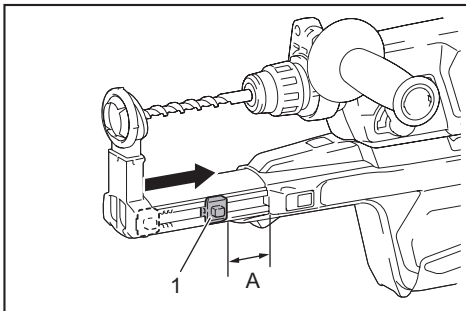


► 1. 导板 2. 导板调节按钮

注：调节集尘口位置前，通过按导板调节按钮向前完全松开集尘口。

调节钻孔深度

在按下的同时，滑动深度调节按钮至所需的位置。距离 (A) 为钻孔深度。



► 1. 深度调节按钮

扭矩限制器

注意： 扭矩限制器启动时，请立即关闭工具。这有助于防止工具过早磨损。

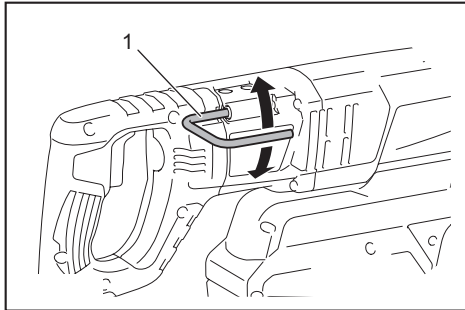
注意： 本工具不宜使用孔锯等容易卡入孔中的钻头。此类部件会使转矩限制器频繁动作。

达到一定扭矩水平扭矩限制器便会启动。电机将从输出轴脱离。这时钻头将会停止旋转。

挂钩

⚠️小心： 切勿将工具悬挂在高处或可能不稳固的表面。

HR2661型



► 1. 挂钩

挂钩便于临时悬挂工具。

要使用挂钩时，只需提起挂钩使其咬在打开位置即可。不使用时，务必压低挂钩使其咬在关闭位置。

装配

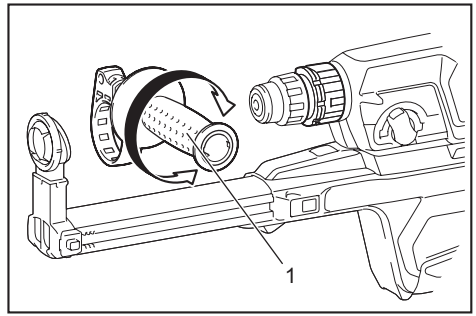
⚠️小心： 对工具进行任何装配操作前请务必确认机器已关闭且已拔下电源插头。

侧把手（辅助手柄）

⚠️小心： 请务必使用侧把手以保证安全操作。

⚠️小心： 安装或调节好侧把手后，务必确保侧把手已牢固安装。

安装侧把手时，请将把手的凹槽对准工具的凸起。顺时针旋转把手将其紧固。可将把手固定在所需角度。



► 1. 侧把手

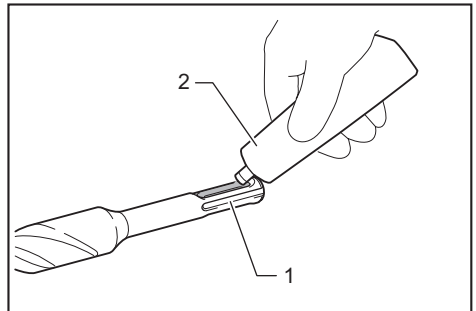
润滑脂

请预先在钻头的柄端上涂抹少量（约0.5至1g）钻头油。

卡盘润滑确保了顺利操作和更长的使用寿命。

安装或拆卸钻头

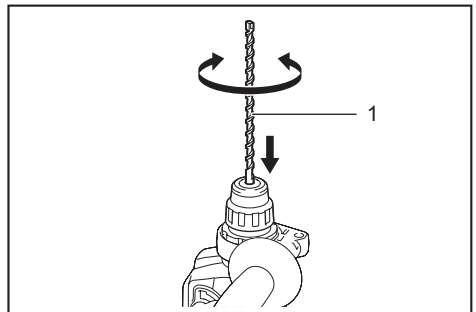
清洁钻头的柄端并在安装钻头前涂抹润滑油。



► 1. 柄端 2. 润滑脂

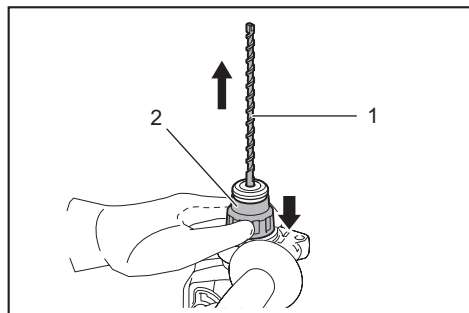
将钻头插入工具中。将钻头旋转推入直到完全啮合。

安装钻头后，请尝试将其拔出以检查确保钻头牢固。



► 1. 钻头

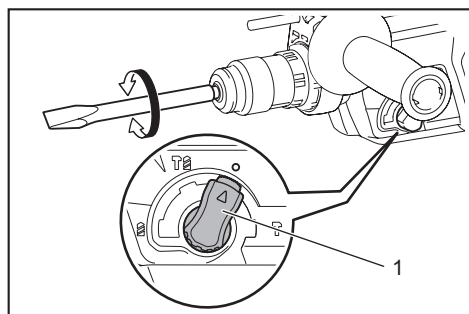
若要拆卸钻头，请下拉卡盘盖不然后将钻头拔出。



► 1. 钻头 2. 卡盘盖

凿角（切削、刮或拆除时）

凿可固定在需要的角度。要改变凿角，请将动作模式变换钮旋转至O符号位置。旋转凿至所需角度。

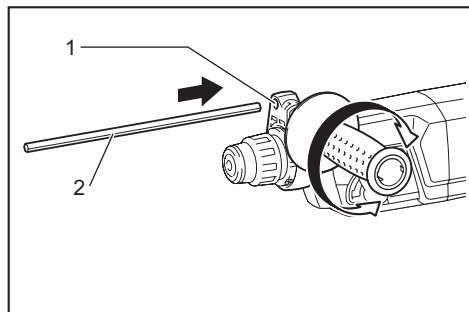


► 1. 动作模式变换钮

将动作模式变换钮转至T符号。轻轻旋转凿以确保凿牢固在位置上。

深度规

深度规是一种使用方便，可确保钻孔深度统一的工具。拧松侧把手，并将深度规插入侧把手的孔中。调整深度规到所需深度并牢牢拧紧侧把手。

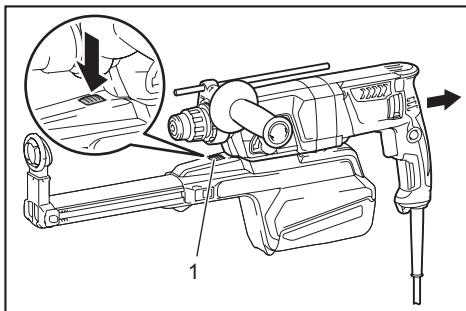


► 1. 孔 2. 深度规

注：安装时确保深度规不要接触到工具的机身。

安装或拆卸集尘系统

要拆下集尘系统，请在按锁止按钮的同时拉工具。要安装时，完全插入工具至集尘系统直至其锁定到位并发出卡嗒声为止。



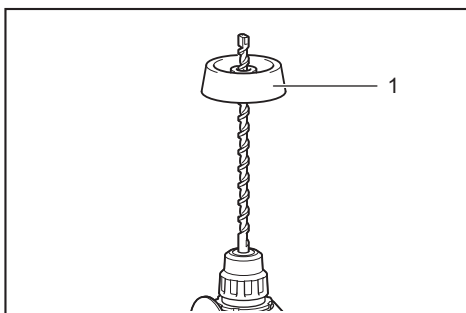
► 1. 锁止按钮

集尘杯

选购附件

在执行头顶钻孔操作时，请使用集尘杯以防止灰尘落在工具或您身上。请依图示将集尘杯安装在钻头上。可以安装集尘杯的钻头尺寸如下。

型号	钻头直径
5号集尘杯	6 mm - 14.5 mm
9号集尘杯	12 mm - 16 mm



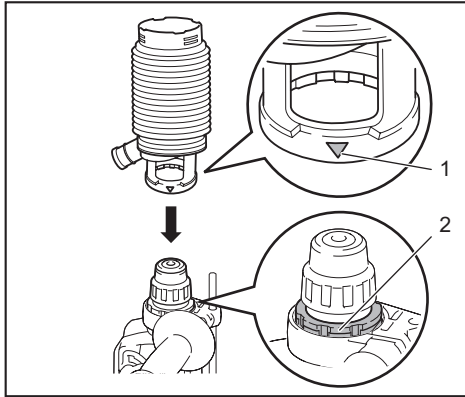
► 1. 集尘杯

集尘杯套件

选购附件

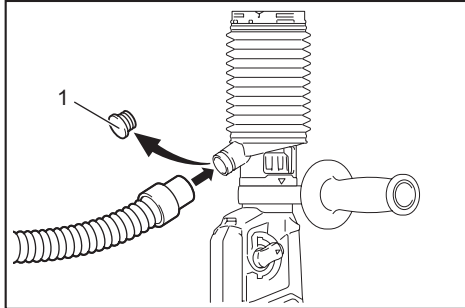
安装集尘杯套件前，如果工具上已装有钻头，请将其拆下。

将集尘杯套件安装至工具，使其上的△符号对齐工具上的凹槽。



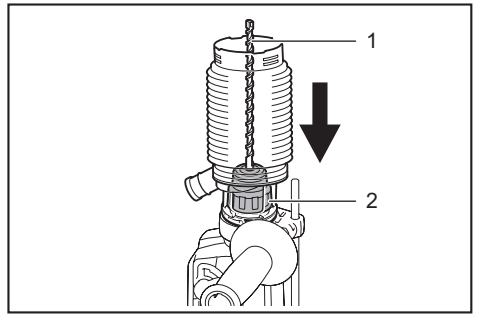
► 1. △符号 2. 凹槽

注： 如果将集尘器连接集尘杯套件，连接前请拆下防尘盖。



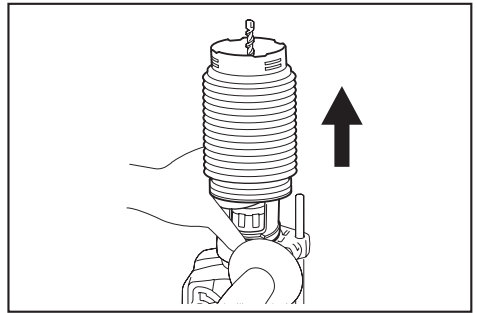
► 1. 防尘盖

要拆卸集尘杯套件时，请在沿箭头方向拉卡盘壳的同时拆下钻头。

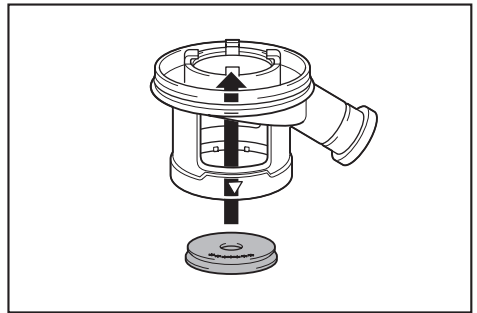


► 1. 钻头 2. 卡盘盖

握住集尘杯根部并将其拉出。



注： 如果盖子从集尘杯掉落，安装时请将其打印面朝上，使盖子的凹槽对准装置的内缘。



操作

⚠小心： 操作期间，请务必同时抓牢侧把手（辅助手柄）和开关手柄，紧紧握住工具。

⚠小心： 始终在操作之前确保工件已牢固固定。

小心： 集尘系统仅用于对混凝土钻孔。对金属或木材进行钻孔时，请勿使用集尘系统。

小心： 结合集尘系统使用工具时，请务必安装过滤器至集尘系统以防止吸入灰尘。

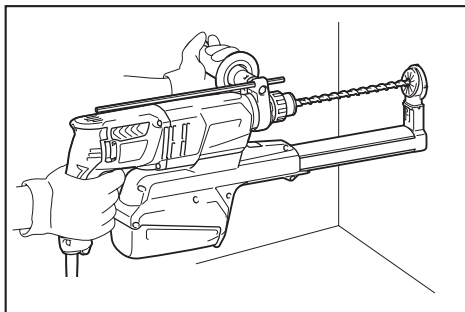
小心： 使用集尘系统前，请检查并确认过滤器没有损坏。否则可能会导致吸入灰尘。

小心： 集尘系统能够在很大的程度上收集产生的灰尘，但无法收集全部灰尘。

注意： 进行空心钻孔或开凿时，请勿使用集尘系统。


注意： 对潮湿混凝土钻孔或在潮湿环境下工作时，请勿使用集尘系统。否则可能导致功能不良。

注意： 请勿使工具连续运转 30 秒或以上。如果工具已经连续使用了 30 秒或更长时间，则请在下次操作之前让工具休息 90 秒。



冲击钻孔操作


小心： 钻穿时若钻孔被碎片或粉屑堵塞或冲击到混凝土中的钢筋，工具 / 钻头会受到极大的突然扭力。操作期间，请务必同时抓牢侧把手（辅助手柄）和开关手柄，紧紧握住工具。否则可能造成工具失控和严重伤害。

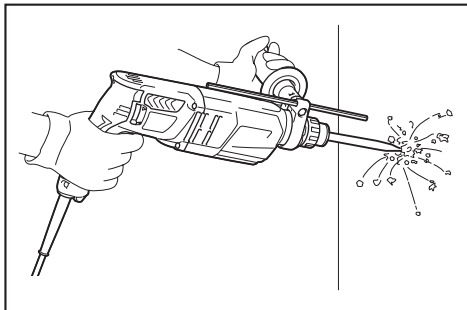
将动作模式变换钮设置在符号  一侧。将钻头对准孔的适当位置，然后扣动开关扳机。不要强力按压工具。最好轻轻按压。保持工具定位正确，防止工具偏离孔位。

当钻孔被碎屑或碎片堵塞时切勿过度用力。相反，请急速旋转工具，然后逐渐从孔中取出钻头。重复此操作数次之后，钻孔将被清理干净，可重新开始钻孔。

注： 工具在无负载下操作时，钻头旋转可能会偏离中心。操作期间该工具会自动对准中心。这不影响钻孔的精确度。

切削、刮或拆除

将动作模式变换钮设置在符号  一侧。需用双手握紧工具。打开工具，轻轻施加压力，这样该工具就不会不受控制地弹跳。使劲按压工具不会增加效果。



木材或金属钻孔

小心： 钻头即将钻穿工件时需握紧工具，注意力集中。钻穿时工具 / 钻头会受到极大的突然扭力。

小心： 取出卡住的钻头时，只需将反转开关设为反向旋转便可退出工具。但如果不紧紧握住工具，工具可能突然退出。

小心： 请务必用虎钳或类似夹装置固定工件。

注意： 当本工具上安装有钻机卡盘时，切勿使用“旋转并冲击”。可能会损坏钻机卡盘。

同样，反转工具时钻机卡盘会脱落。

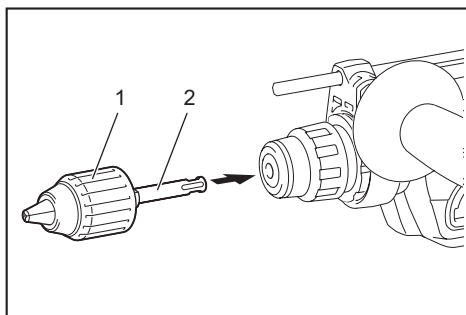
注意： 过分用力按压工具并不会提高钻孔效率。事实上，过大的压力只会损坏钻头尖，降低工具性能，缩短工具使用寿命。

将动作模式变换钮设置在  符号一侧。

HR2650/HR2651/HR2661型

选购附件

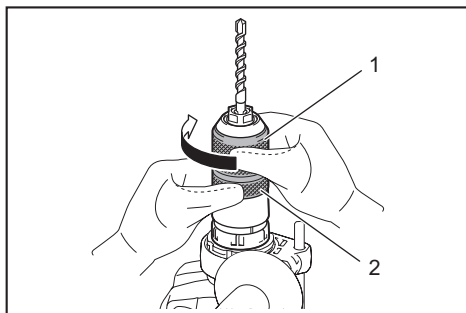
安装卡盘适配器至可以安装 1/2" -20 尺寸螺丝的手紧式钻机卡盘，然后将它们安装至工具。安装时，请参考章节“安装或拆卸钻头”。



► 1. 手紧式钻机卡盘 2. 卡盘适配器

HR2651T型

使用属于标准设备的快换式钻机卡盘。安装时，请参考“更换SDS-plus的快换式卡盘”。握住挡圈，逆时针旋转套筒打开卡盘爪。尽量将钻头放入卡盘最里侧。紧紧握住挡圈，顺时针转动套筒旋紧卡盘。




► 1. 套筒 2. 挡圈

要卸下钻头时，握住挡圈然后逆时针旋转套筒。

金刚石空心钻

注意：如选择“旋转并冲击”的动作模式，金刚石空心钻可能受损。

采用金刚石空心钻进行钻孔操作时，请务必将变换杆设于  位置，选择“仅旋转”动作模式。

灰尘处理

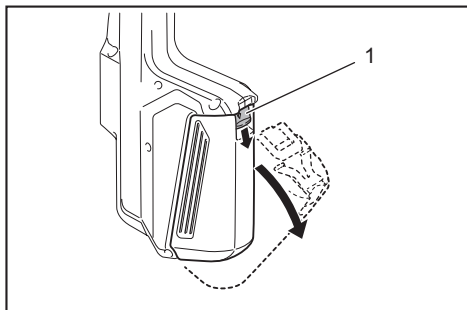
⚠️小心：对工具进行任何装配操作前请务必确认机器已关闭且已拔下电源插头。

⚠️小心：处理灰尘时，请务必佩戴防尘面罩。

⚠️小心：在集尘盒集满前，定期清空集尘盒。否则可能会降低集尘性能，并导致吸入灰尘。

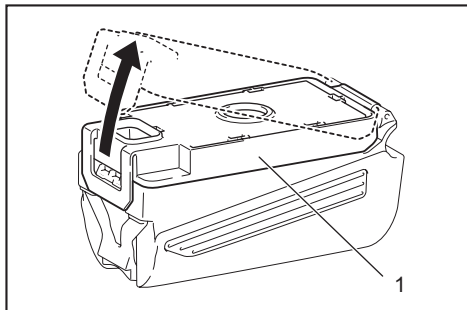
⚠️小心：如果集尘盒内的过滤器堵塞，集尘性能会下降。一般来说，在约200次集满灰尘后，应更换新的过滤器。否则可能会导致吸入灰尘。

1. 在按压集尘盒的杆的同时，拆下集尘盒。



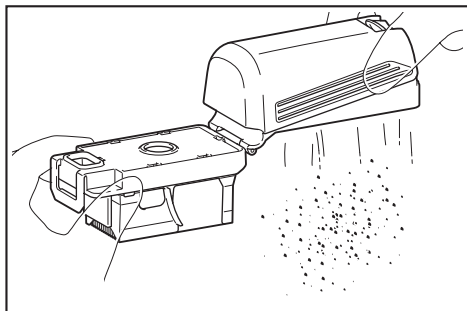
► 1. 杆

2. 打开集尘盒的盖板。



► 1. 盖板

3. 清理灰尘，然后清洁过滤器。

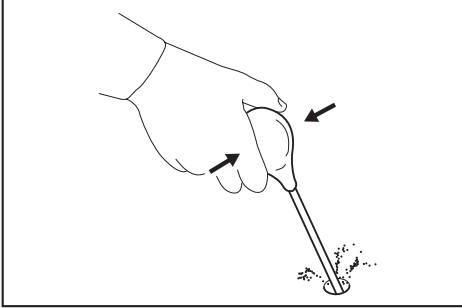


注意： 清洁过滤器时，请勿用刷子或类似工具触碰过滤器，或用压缩空气吹扫过滤器。这可能会损坏过滤器。

吹气球

选购附件

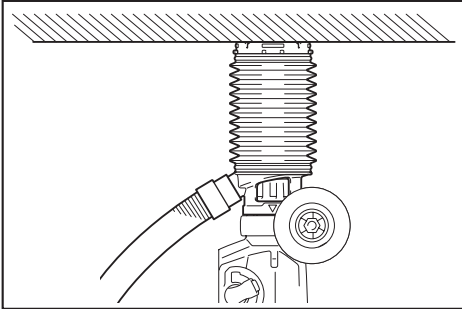
钻孔后用吹气球清除孔眼中的尘土。



使用集尘杯套件

选购附件

在操作工具时，使集尘杯套件抵住顶板。



注意： 对金属或类似工件进行钻孔时，请勿使用集尘杯套件。金属细屑或类似物可能会对集尘杯套件造成损伤。

注意： 不要在工具装有钻头的情况下安装或拆卸集尘杯套件。可能会损伤集尘杯套件并导致尘体泄漏。

保养

⚠️小心： 检查或保养工具之前，请务必关闭工具电源开关并拔下插头。

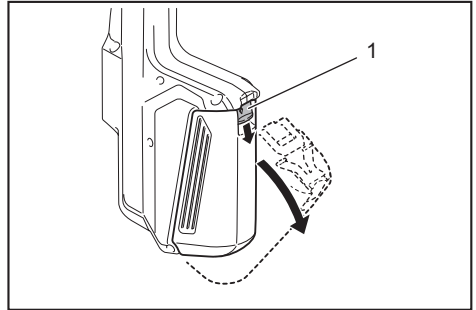
⚠️小心： 可以更换的零部件为电源线且电源线应符合60245IEC66(YCW)标准的要求。(香港除外)

注意： 切勿使用汽油、苯、稀释剂、酒精或类似物品清洁工具。否则可能会导致工具变色、变形或出现裂缝。

为了保证产品的安全与可靠性，维修、任何的维修保养或调节需由Makita（牧田）授权的或工厂维修服务中心完成。务必使用Makita（牧田）的替换部件。

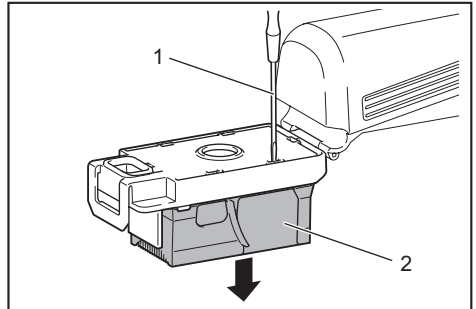
更换集尘盒的过滤器

1. 在按压集尘盒的杆的同时，拆下集尘盒。



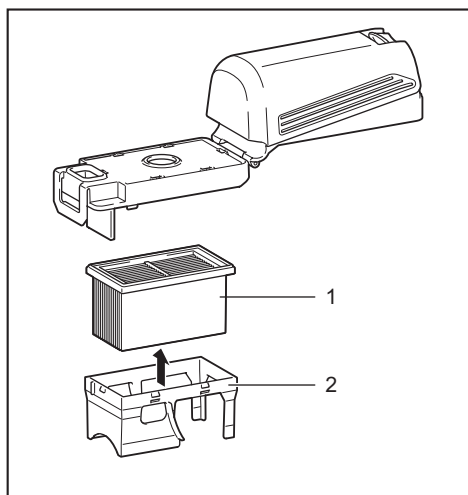
► 1. 杆

2. 插入平口螺丝刀至过滤器盖板的凹槽中，拆下过滤器盒和过滤器。



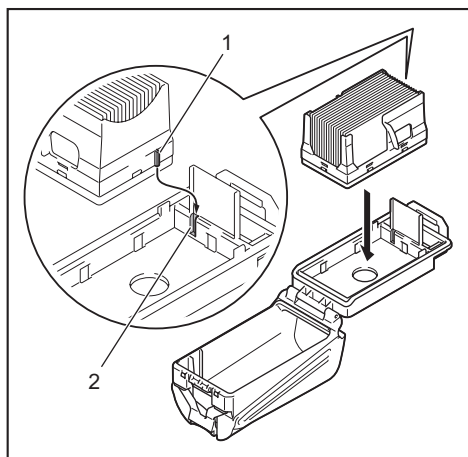
► 1. 平口螺丝刀 2. 过滤器盒

3. 从过滤器盒上拆下过滤器。



► 1. 过滤器 2. 过滤器盒

4. 安装新的过滤器至过滤器盒，然后在对齐过滤器盒上的凸起部分和集尘盒上的凹槽的同时将它们安装至集尘盒。

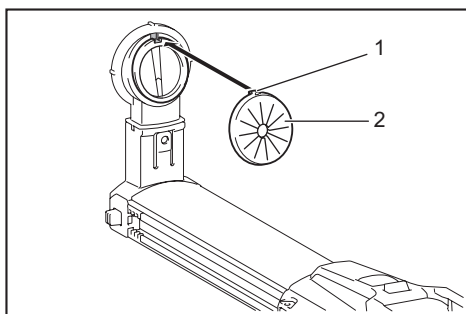


► 1. 凸起部分 2. 凹槽

5. 关闭集尘盒的盖板，然后将其安装至工具。

更换密封盖

如果密封盖磨损，集尘性能会下降。若其磨损，请更换。
拆下密封盖，然后在凸起部分朝上的情况下安装新的密封盖。



► 1. 凸起部分 2. 密封盖

选购附件

⚠️小心： 这些附件或装置专用于本说明书所列的Makita（牧田）工具。如使用其他厂牌附件或装置，可能导致人身伤害。仅可将附件或装置用于规定目的。

如您需要了解更多关于这些选购附件的信息，请咨询当地的Makita（牧田）维修服务中心。

- 硬质合金钻头（SDS-Plus硬质合金钻头）
- 空心钻
- 尖凿
- 金刚石空心钻
- 冷凿
- 铲锈凿
- 开槽凿
- 卡盘适配器
- 手紧式钻机卡盘
- 钻头润滑脂
- 深度规
- 吹气球
- 集尘杯
- 集尘杯套件
- 安全护目镜
- 塑料携带箱

注： 本列表中的一些部件可能作为标准配件包含于工具包装内。它们可能因销往国家之不同而异。

Makita Europe N.V. Jan-Baptist Vinkstraat 2,
3070 Kortenberg, Belgium

Makita Corporation 3-11-8, Sumiyoshi-cho,
Anjo, Aichi 446-8502 Japan

www.makita.com

885582-126 ZHCN 20170309
