



Level



Pressure



Flow



Temperature

Liquid
Analysis

Registration

Systems
Components

Services



Solutions

技术资料

Cleanfit CPA474

可伸缩式过程安装支架

塑料材质，带球阀，用于安装 pH/ORP 电极



应用

- 化工行业
- 污水 / 工业水
- 电厂
- 垃圾焚烧炉

安装支架特别适用于服务阶段要求高，安全过程隔离的应用条件及趋于粘稠介质的测量。

优势

- 操作安全：
 - 通过球阀与过程隔离
 - 接液部件限定为工程塑料材质 (PP、PVDF、PEEK)
 - 不锈钢型适用于高温和高压应用场合
- 操作方便：
 - 安装支架的在线服务：
 - 通过密闭球阀整体拆除安装支架主体 (例如：更换密封，电极护套支座等)
 - 多种浸入深度 (罐体中 / 管道上安装)
 - 密封水密封冲洗腔室
- 即使在不同过程条件下也可实现全自动操作：
 - 与 Topcal CPC310 配套使用，进行全自动标定和全自动清洗
- 安装简便：
 - 带气动球阀安装支架的所有配套软管已预安装连接

功能与系统设计

测量原理

通过下列方法进行“测量”和“服务”操作模式切换：

- 手动切换
- 气动切换
- 气动切换，通过 Topcal CPC310 或 Topclean CPC30 操作，需要配备 CPR40 清洗单元
- 所有带限位开关的类型

移开可伸缩式安装支架的操作步骤

- 从“服务”模式切换至“测量”模式
 - 打开球阀
 - 移开安装支架
- 从“测量”模式切换至“服务”模式
 - 移开安装支架
 - 关闭球阀

在“服务”模式下 (传感器移入安装支架中)，安装支架通过球阀与过程隔离。此时，可以进行清洗和标定操作，无需中断过程，即可更换电极。

警告！

冲洗腔室和安装支架的**冲洗连接**在**测量模式下均接液**，或至少在安装支架移动过程中接液。因此，安装支架必须能承受**过程压力**。

因此，冲洗腔室的进水口和出水口**必须安装保护阀**。阀门可以作为附件向 Endress+Hauser 订购 (参考“产品选型表”的“其他设备”)。

气动操作时，阀门自动关闭。

水封功能

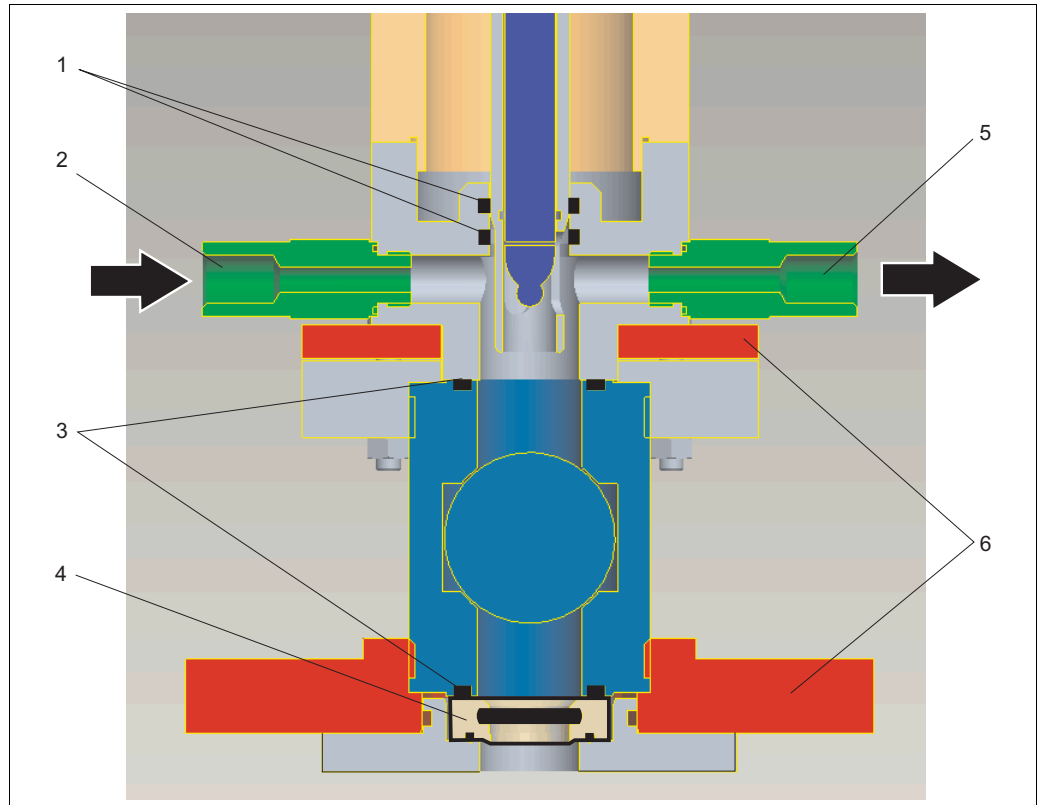
带水封功能的安装支架的冲洗腔室出水口必须安装气动出水口安全密封件 (参考“附件”)。

密封系统

通过两个 O 型圈 (部件 1) 密封气动驱动和冲洗腔室。
球阀的过程连接侧可选配刮环 (参考 “ 产品选型表 ”)。

小心!

安装支架在服务模式下且球阀打开时, 过程压力直接作用在冲洗连接上。因此, 冲洗连接必须安装进水口和出水口安全密封件。



密封系统和冲洗腔室结构示意图

- 1 气动驱动和冲洗腔室间的密封件, 含 2 个 O 型圈
- 2 冲洗腔室进水口
- 3 球阀密封件, 含 2 个 O 型圈
- 4 PEEK 刮环, 含 2 个 O 型圈
- 5 冲洗腔室出水口, 带手动或气动出水口安全密封件
- 6 不锈钢法兰 (带不锈钢气缸的安装支架)

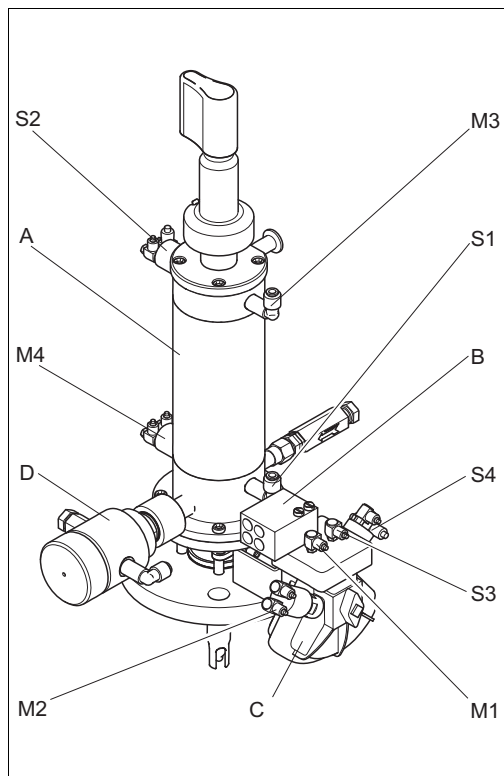
限位开关

气动限位开关用作控制元件, 确定每个步骤的操作顺序。

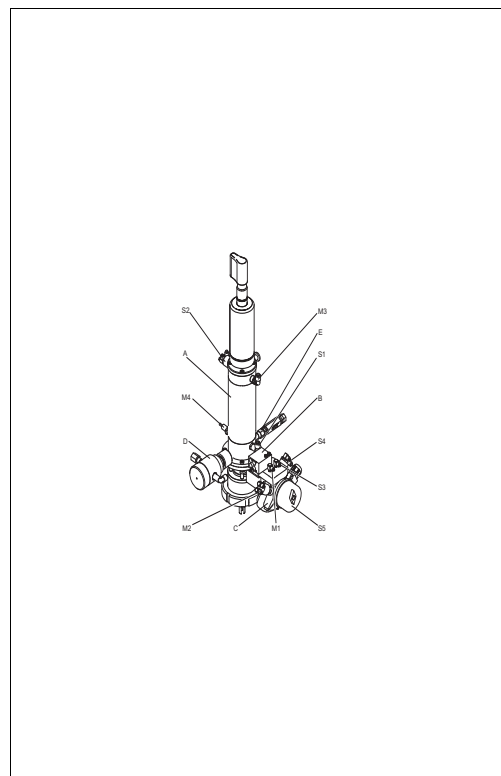
下列类型的限位开关可选, 取决于具体订购型号 (“ 产品选型表 ” 的 “ 安装支架操作, 球阀 ”):

- “ 气动限位开关 ” 型: 4 个气动开关 (参考 “ 机械结构 ”)
- “ 电动限位开关 ” 型: 3 个气动开关和 2 个感应式开关 (类型, 参考 “ 机械结构 ”)

功能



气动限位开关示意图



电动限位开关示意图

- A 安装支架气缸
- B 气动连接单元
- C 驱动球阀

测量模式:

- M1 气动接口, “球阀打开”
- M2 限位开关接口, “球阀打开”
- M3 气动接口, “安装支架测量中”
- M4 限位开关接口, “安装支架测量中”

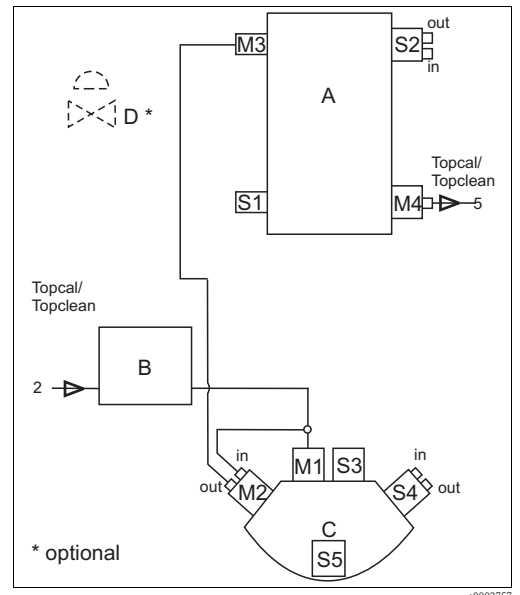
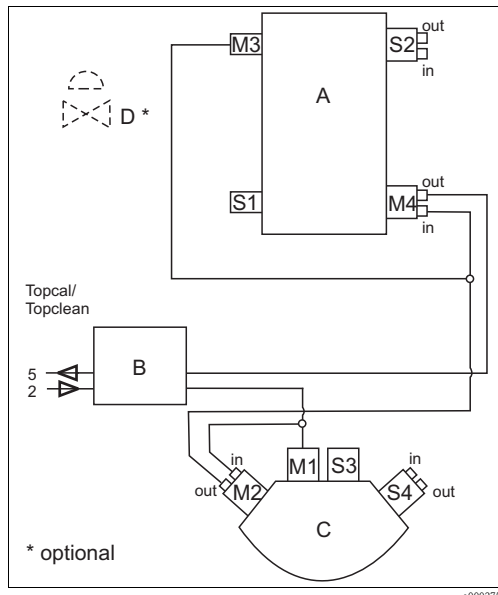
- D 清洗输入 / 输出连接
- E 冲洗连接进水口, 带止回阀

服务模式:

- S1 气动接口, “安装支架服务中”
- S2 限位开关接口, “安装支架服务中”
- S3 气动接口, “球阀关闭”
- S4 限位开关(气动)接口, “球阀关闭”
- S5 限位开关(电动)接口, “球阀关闭”

安装支架运行原理

从“服务”模式切换至“测量”模式



切换至“测量”模式

适用于带气动限位开关的安装支架型号

- in 气动连接输入口, 限位开关
- out 气动连接输出口, 限位开关
- 5 反馈信号接入端, “安装支架测量中”
- 2 压缩空气输入端, “开始测量”

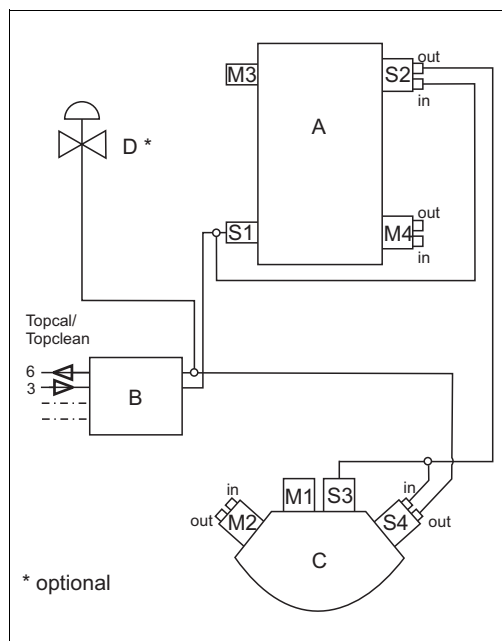
切换至“测量”模式

适用于带电动限位开关的安装支架型号

- A 安装支架气缸
- B 气动连接单元
- C 驱动球阀
- D 冲洗腔室的出水口安全密封件

1. 在 M1 接入压缩空气 (气动接口, “球阀打开”)。同时, M2 也接入压缩空气 (限位开关连接口, “球阀打开”)。
球阀 (C) 打开。必须关闭冲洗腔室出水口阀门 (D)。
2. 球阀完全打开后, 限位开关连接口 M2 将压缩空气传输至气动气缸和 M3 (气动接口, “安装支架测量中”), 同时传输至 M4 (限位开关连接口, “安装支架测量中”)。
电极护套支座移出安装支架, 进入介质。
3. 一旦达到限位点, 限位开关连接口 M4 向变送器 / DCS 系统或 Topcal / Topclean 发出信号 (5, 反馈信号接入端, “安装支架测量中”)。

从“测量”模式切换至“服务”模式



切换至“服务”模式

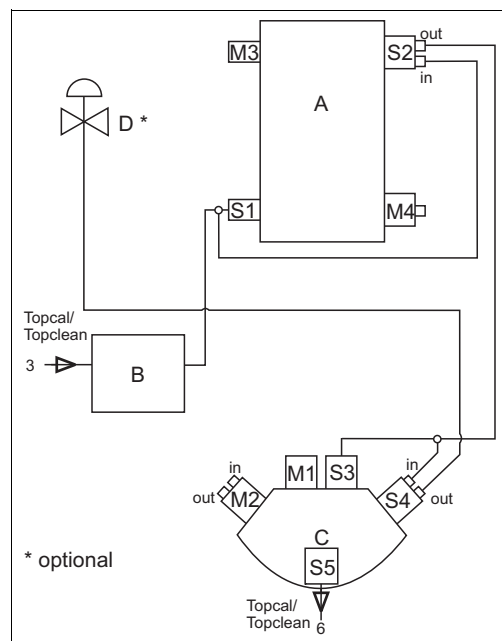
适用于带气动限位开关的安装支架型号

in 气动连接输入口, 限位开关

out 气动连接输出口, 限位开关

6 反馈信号接入端, “安装支架服务中”

3 压缩空气输入端, “开始服务”



切换至“服务”模式

适用于带电动限位开关的安装支架型号

A 安装支架气缸

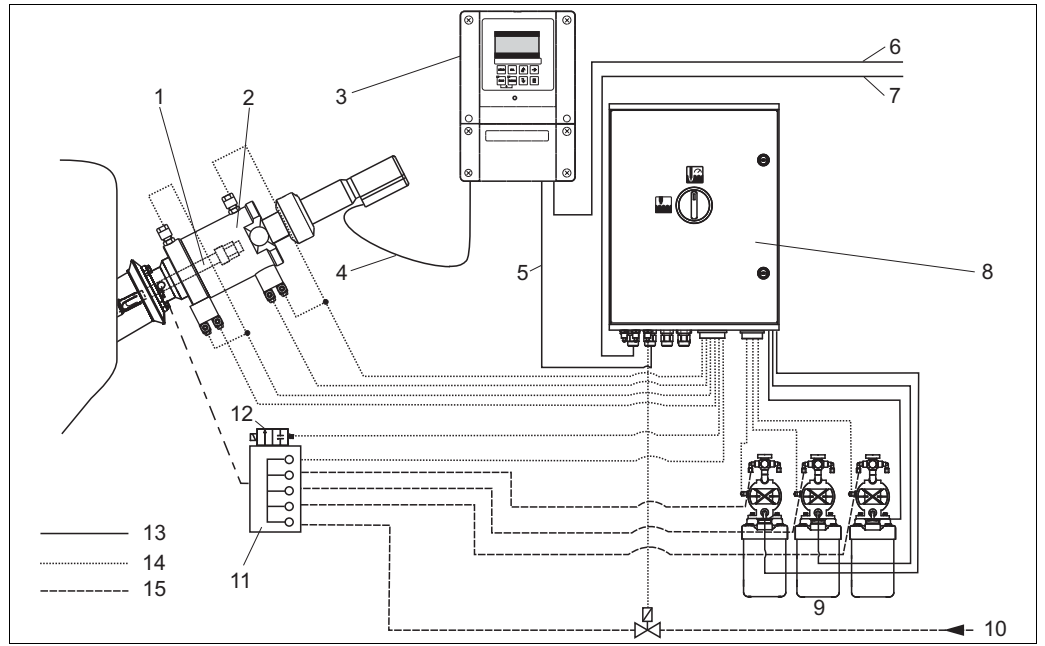
B 气动连接单元

C 驱动球阀

D 冲洗腔室的出水口安全密封件

1. 压缩空气同时接入气动气缸、S1 (气动接口, “安装支架服务中”)和S2 (限位开关接口, “安装支架服务中”)。
2. 达到限位点, 限位开关接口S2将压力接入S3 (气动接口, “球阀关闭”)和S4 (限位开关接口, “球阀关闭”)。
球阀(C)关闭。
3. 一旦球阀完全关闭, 限位开关接口S4 (或限位开关接口S5, 仅适用于电动限位开关)向变送器/DCS系统或Topcal/Topclean发出信号(6, 反馈信号接入端, “安装支架服务中”)。同时, 冲洗腔室出水口阀(D)承压。
只要阀D带压, 阀门即打开。一旦压力下降, 阀门关闭。

测量系统



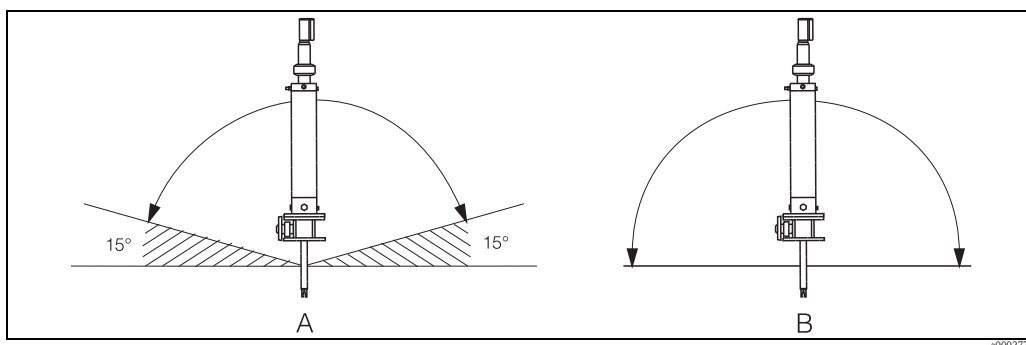
带气动控制单元的测量系统示意图

- | | | | |
|---|------------------|----|----------------------|
| 1 | pH/ORP 电极 | 9 | 清洗液瓶和标定液瓶 |
| 2 | Cleanfit 安装支架 | 10 | 过热蒸汽 / 清水 / 清洗液 (可选) |
| 3 | Mycom CPM153 变送器 | 11 | 冲洗单元 |
| 4 | 专用测量电缆 | 12 | 清洗水阀门 |
| 5 | 通信电缆 / 供电电缆 | 13 | 供电电缆 / 信号电缆 |
| 6 | Mycom 变送器电源 | 14 | 空气软管 |
| 7 | CPG310 电源 | 15 | 介质 |
| 8 | CPG310 控制单元 | | |

安装条件

安装指南

- A 玻璃电极：与水平面的倾斜角度至少为 15°
 B ISFET pH 电极 Tophit：无限制，推荐安装角度：0 ... 180°



允许安装方向示意图，取决于所使用的电极类型

小心！

- 带不锈钢气缸的安装支架倾斜安装时，建议使用法兰型安装支架。否则，安装支架的自重会影响过程连接的安全性。
- 倾斜安装时，应避免冲洗腔室出水口的虹吸效应¹⁾。冲洗腔室的进水口必须在下方。

在自动模式下的气动连接

要求：

- 气压：4 ... 6 bar (60 ... 90 psi)
- 空气必须经过滤处理 (40 μm)，除水和除油
- 无持续空气消耗
- 空气软管的最小标称管径：电缆长度：4 mm (0.16 in)

小心！

空气压力上升，并可能会超过 6 bar (90 psi) 时 (包括所有短时期内的压力波动)，必须在上游管道中安装减压阀。

压力较低时，建议安装空气减压阀，确保安装支架正常工作。

空气减压阀可以作为附件向 Endress+Hauser 订购 (参考“附件”)。

环境条件

环境温度范围

环境温度不得低于 0 °C (32 °F)。

使用带进水口 / 出水口安全密封件的安装支架时，环境温度不得超过 80 °C (176 °F)。

1) 虹吸效应：真空导致管路空管

过程条件

压力

PA 气缸:	max. 6 bar (87 psi)
不锈钢气缸:	max. 10 bar (145 psi), 40 °C (104 °F)
气动出水口安全密封件:	连续操作: 10 bar (145 psi) / 40 °C (104 °F) 短时期内 (max. 1 h): 4 bar (58 psi) / 130 °C (266 °F), 10 bar (145 psi) / 20 °C (68 °F), 2 bar (29 psi) / 130 °C (266 °F)
手动出水口安全密封件:	

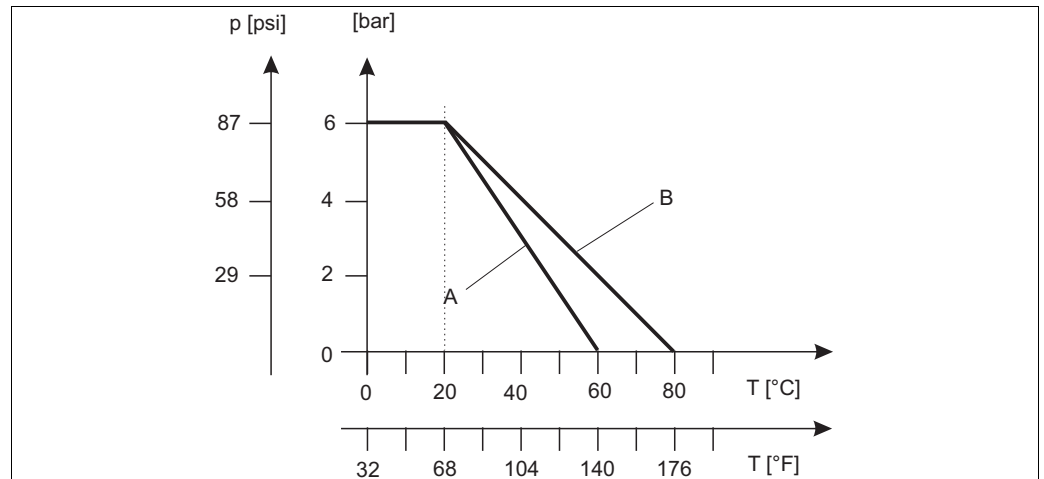
小心!

使用手动操作的安装支架在插入 / 抽出过程时, 过程压力不得超过 4 bar (58 psi)!

温度

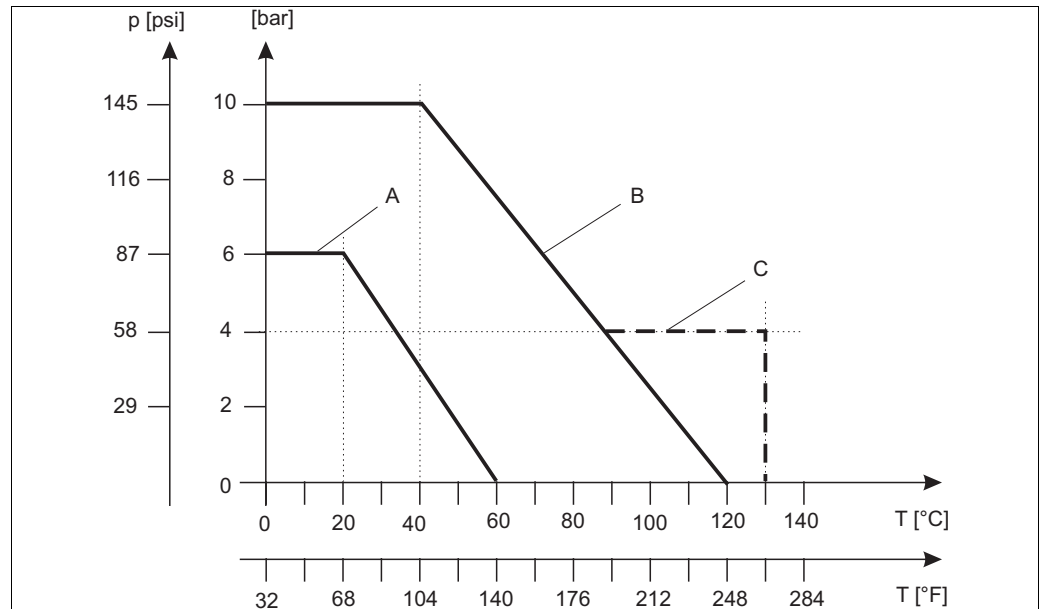
参考压力 - 温度曲线

压力 - 温度曲线



带塑料 (PA) 气缸的 CPA474 的压力 - 温度曲线示意图

- A 电极护套支座 + PP 球阀
- B PEEK/PVDF 电极护套支座, PVDF 球阀



带不锈钢气缸的 CPA474 的压力 - 温度曲线示意图

- A 电极护套支座 + PP 球阀
- B PEEK/PVDF 电极护套支座, PVDF 球阀
- C PEEK/PVDF 电极护套支座, PVDF 球阀, 短时期内 (max. 1 h)

小心!

使用手动操作的安装支架在插入 / 抽出过程时, 过程压力不得超过 4 bar (58 psi)!

流速

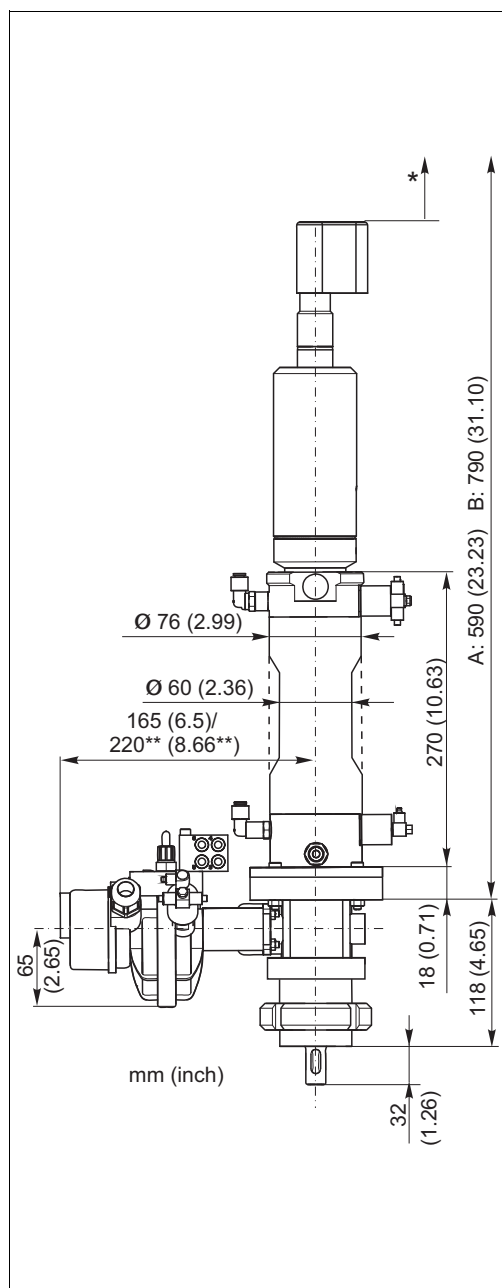
Max. 3 m/s (9.8 ft/s)

注意!

- 流速不应超过 2 ... 3 m/s (6.5 ... 9.8 ft/s), 否则, 电极上会形成可测量电势。
- 在允许流量极限值范围内, 机械稳定性与温度和浸入深度无关。

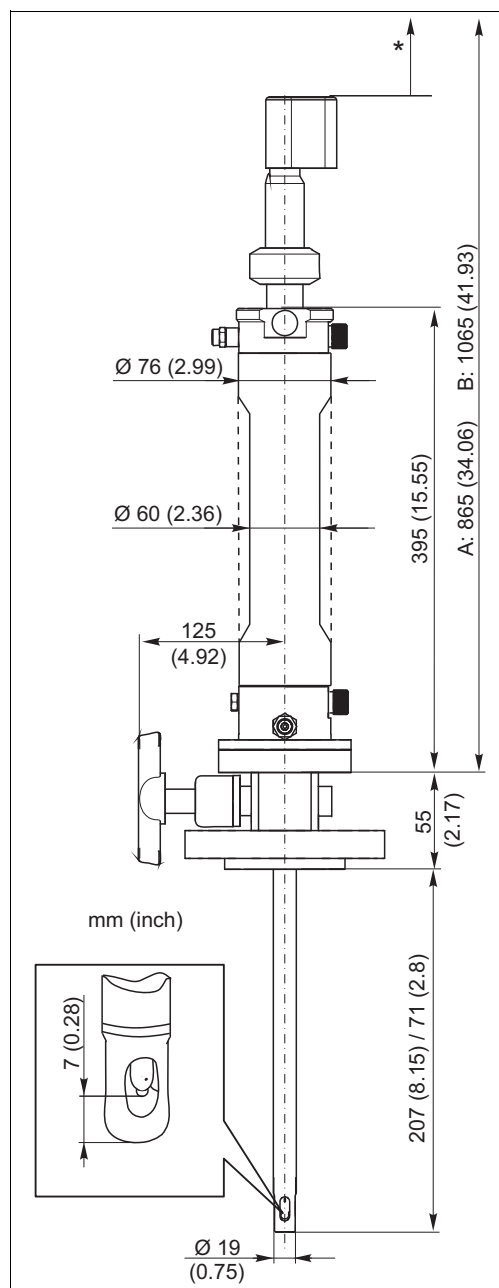
机械结构

设计及外形尺寸



a0013419

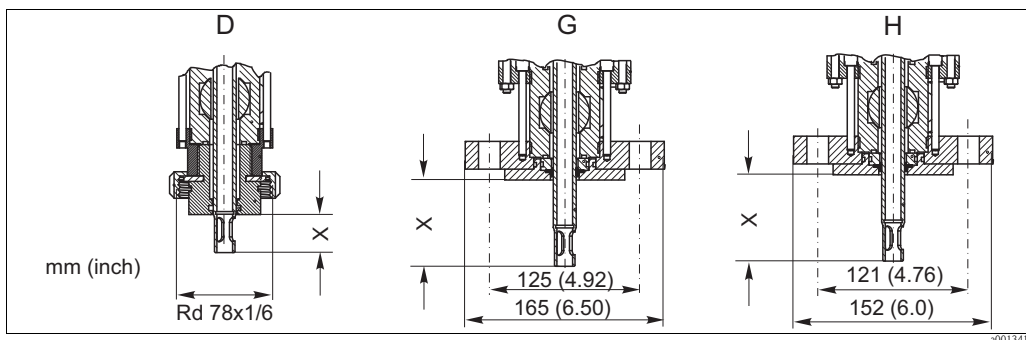
安装支架类型:
气动, 短型, 适用于 KCl 电极, 带螺纹接头
* 行程
** 带电动限位开关的安装支架型号



a0013418

安装支架类型:
手动, 长型, 适用于凝胶电极, 带法兰
短型 / 长型
A 安装支架服务中
B 安装支架服务中, 且确保所需安装间隙
* 行程

过程连接



过程连接示意图

过程连接		X (短型)	X (长型)
D	DN 50 螺纹接头	32 mm (1.26")	不适用
G	DN 50 法兰	71 mm (2.80")	207 mm (8.15")
H	ANSI 2" 法兰	71 mm (2.80")	207 mm (8.15")

配套电极

短型	pH 玻璃电极, 凝胶, 225 mm (8.9") pH 玻璃电极, KCl, 425 mm (16.7") pH ISFET 电极, 凝胶, 225 mm (8.9") pH ISFET 电极, KCl, 425 mm (16.7")
长型	pH 玻璃电极, 凝胶, 360 mm (14.2") pH ISFET 电极, 凝胶, 360 mm (14.2")

重量

3 ... 8 kg (6.6 ... 17.6 lb), 取决于气缸材料, 过程连接, 驱动和其他设备, 详细信息请参考“产品选型表”

材料

接液部件:	
密封圈	EPDM / FPM / 全氟橡胶
电极护套支座	PP / PEEK / PVDF
球阀	PP / PVDF
进水口安全密封件	PVDF、PTFE、Viton®
出水口安全密封件	PVDF
冲洗连接插槽	PVDF
非接液部件:	
气缸	PA / 不锈钢 1.4404 (AISI 316 L)
过程法兰 ¹⁾	不锈钢 1.4404 (AISI 316 L)
电动限位开关	前端: PBT; 电缆: PVC

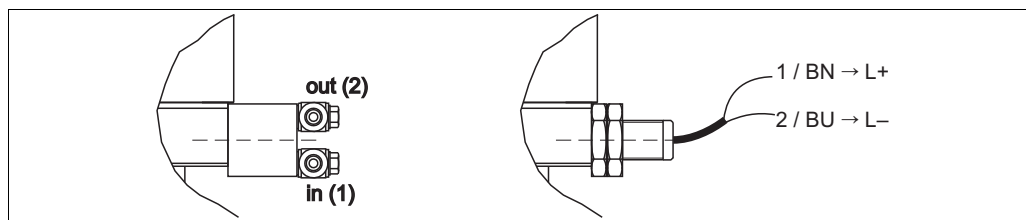
1) 适用于不锈钢型安装支架

冲洗接头

2 x G $\frac{1}{4}$ (内螺纹), 或
2 x NPT $\frac{1}{4}$ " (内螺纹)

限位开关

- 气动限位开关： 二位三通阀； M 12 x 1 螺纹；
软管连接，OD = 6 mm (0.24")
- 电动限位开关： 感应式 (NAMUR 型)； 电缆长度： 10 m (32.8 ft)；
外壳材料： 不锈钢； M 12 x 1 螺纹；
标称电压： 8 V
ⓈII 1G EEx ia IIC T6； 开关间距： 2 mm， 齐平安装



限位开关示意图

左图：气动限位开关 (1 = 压缩空气接入口， 2 = 压缩空气排放口)

右图：电动限位开关 (NAMUR)

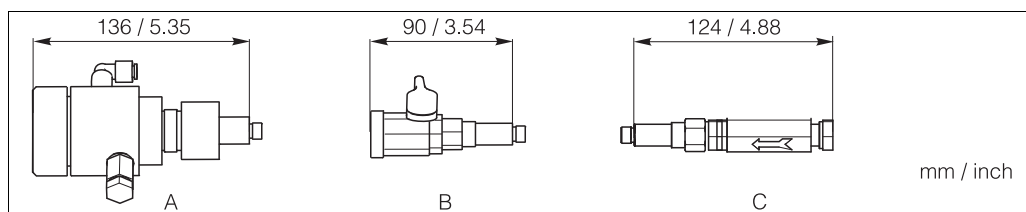
注意！

压缩空气接入口和排放口的实际位置可能不同于上图。

请参考限位开关上的标识：“1”为接入口，“2”为排放口。

进水口和出水口安全密封件

安装支架可以在冲洗腔室进水口安装止回阀 (进水口安全密封件)、出水口阀门 (气动出水口安全密封件) 和球阀 (手动出水口安全密封件，参考“产品选型表”)。



冲洗腔室的进水口 / 出水口安全密封件

- A 气动出水口安全密封件
B 手动出水口安全密封件
C 止回阀 (进水口安全密封件)

小心！

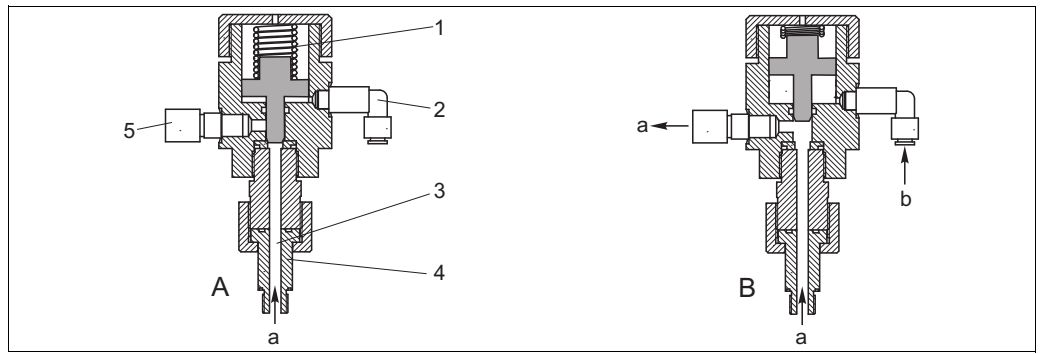
冲洗腔室未通过排放插头²⁾密封时，必须使用出水口安全密封件。

进水口安全密封件 (可选)

止回阀用于防止介质从冲洗腔室渗入至清洗水进水口。

2) 同样适用于“测量”模式

气动出水口安全密封件 (可选)



冲洗腔室出水口的气动阀功能示意图

A: 阀门关闭 (清洗水和冲洗腔室间无连接)

B: 阀门打开 (清洗水不能进入冲洗腔室中)

1 压缩弹簧

2 压缩空气输入口

3 冲洗腔室出水接口

4 冲洗连接插槽

5 清洗水出水口

a 清洗水

b 压缩空气

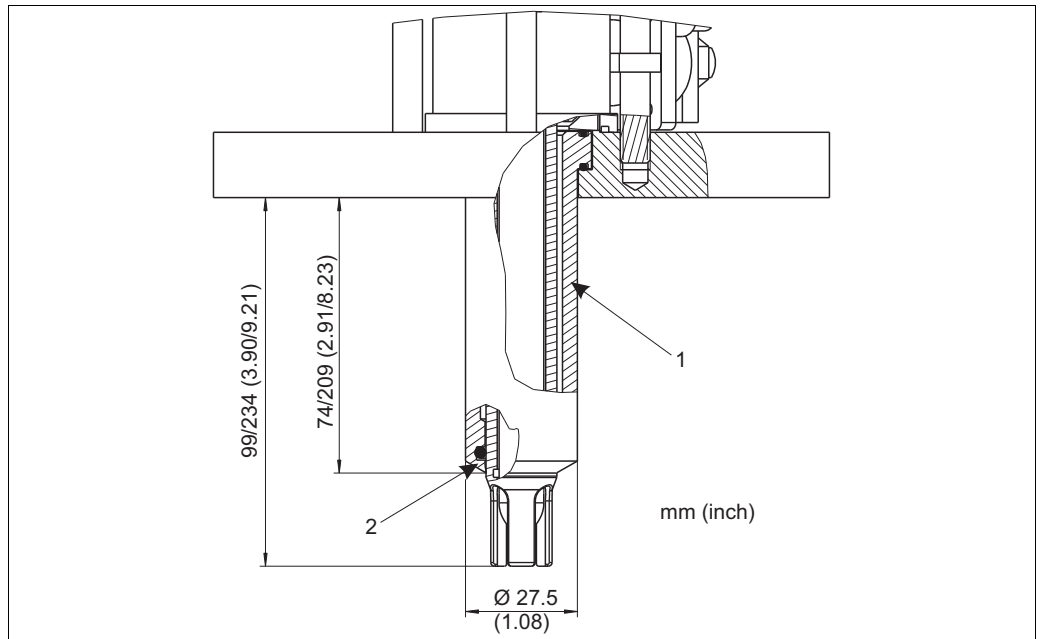
手动出水口安全密封件 (可选)

手动安全密封件为球阀, PVDF 材质。必须手动驱动。

刮环

下列情形下特别适用于使用刮环:

- 如果冲洗腔室会直接接触过程, 在操作过程中应采取防护措施。
- 切换至服务模式后, 应去除电极护套支座上的粘附物 (介质产生的粘附)。



防护套筒 (短 / 长浸入深度)

1 套筒 (PEEK)

2 刮环

证书和认证

测试报告

3.1 检测证书, 符合 EN 10204 标准

订购信息

供货清单

供货清单包括:

- Cleanfit 安装支架
- 《操作手册》

产品选型表

安装支架驱动, 球阀	
A	安装支架 + 球阀: 手动操作 (可转换成气动操作)
B	安装支架: 气动操作, 球阀: 手动操作, 不带限位开关 (可更换)
C	安装支架: 气动操作, 球阀: 手动操作, 带气动限位开关
D	安装支架: 气动操作, 球阀: 手动操作, 带电动限位开关 (防爆 (Ex) 型和非防爆型)
E	安装支架 + 球阀: 气动操作, 带气动限位开关
F	安装支架 + 球阀: 手动操作, 带电动限位开关 (防爆 (Ex) 型和非防爆型)
Y	特殊型
安装支架类型	
1	塑料 (PA) 气缸, 带 PEEK 刮环: max. 6 bar (87 psi)
2	不锈钢气缸, 带 PEEK 刮环: max. 10 bar (145 psi)
3	塑料 (PA) 气缸, 带 PEEK 刮环: max. 6 bar (87 psi), 即冲洗腔室未通过介质密封!
4	不锈钢气缸, 带 PEEK 刮环: max. 10 bar (145 psi), 即冲洗腔室未通过介质密封!
9	特殊型
电极类型	
A	适用于带 Pg 13.5 接头的凝胶电极和 pH ISFET 电极
B	适用于带 Pg 13.5 接头和软管连接 (ESS 型) 的液态 KCl 电极和 ISFET 电极
Y	特殊型
浸入深度	
1	短型, 长度可达 71 mm (2.8"), 带 PA 气缸 (允许电极长度: A 型 = 225 mm (8.9"), B 型 = 425 mm (16.7")) 仅适用于 1 型和 3 型安装支架!
2	短型, 长度可达 71 mm (2.8"), 带不锈钢 1.4404 (AISI 316L) 气缸 (允许电极长度: A 型 = 225 mm (8.9"), B 型 = 425 mm (16.7")) 仅适用于 2 型和 4 型安装支架!
3	长型, 长度可达 207 mm (8.15"), 带 PA 气缸 (允许电极长度: A 型 = 360 mm (14.2")) 仅适用于 1 型和 3 型安装支架!
4	长型, 长度可达 207 mm (8.15"), 带不锈钢 1.4404 (AISI 316L) 气缸 (允许电极长度: A 型 = 360 mm (14.2")) 仅适用于 2 型和 4 型安装支架!
9	特殊型
安装支架材料 (接液部件)	
A	传感器支座: PP, 球阀: PP (max. 80°C (176 °F))
B	传感器支座: PEEK, 球阀: PP (max. 130°C (266 °F))
C	传感器支座: PVDF, 球阀: PP (max. 130°C (266 °F))
Y	特殊型
密封件材料 (接液部件)	
1	EPDM (推荐用于食品行业)
2	FPM (Viton®, 推荐用于过程应用)
3	全氟橡胶
9	特殊型
过程连接	
D	DN 50 螺纹接头 (适用于 CPA240 流通式安装支架), 浸入深度仅可为 1 和 2
G	DN 50 法兰, PN 16
H	ANSI 2" 法兰, 150 lbs
Y	特殊型
可选设备	
3	带气动进水口 / 出水口安全密封件 (2 x G ¼ 内螺纹 / PVDF 安全插头)
4	带气动进水口 / 出水口安全密封件 (2 x NPT ¼" 内螺纹 / PVDF 安全插头)
5	带手动进水口 / 出水口安全密封件 (2 x G ¼ 内螺纹 / PVDF 安全插头)
6	带手动进水口 / 出水口安全密封件 (2 x NPT ¼" 内螺纹 / PVDF 安全插头)
7	带冲洗连接插槽, 2 x G ¼ 内螺纹 (仅适用于 1 型和 2 型安装支架!) (带 PVDF 安全插头)
8	带冲洗连接插槽, 2 x NPT ¼" 内螺纹 (仅适用于 1 型和 2 型安装支架!) (带 PVDF 安全插头)
9	特殊型
CPA474-	完整的产品订货号

附件

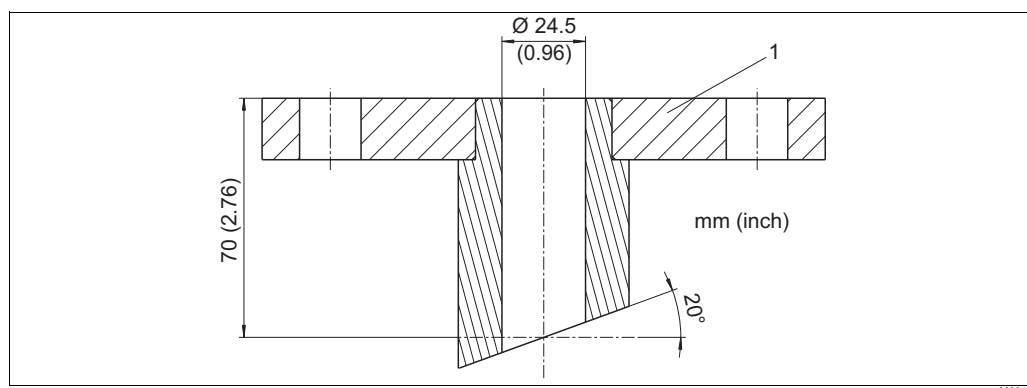
注意！

以下内容介绍了在本文档发布时可提供的附件信息。
详细附件信息请咨询 Endress+Hauser 当地销售中心。

过程接头

焊接接头, DN 50 (70 mm), 倾斜, 材料: 1.4571 (AISI 316 Ti);

■ 订货号: 71098682



焊接接头

1 DN 50 / PN16 法兰

保护套筒

套筒

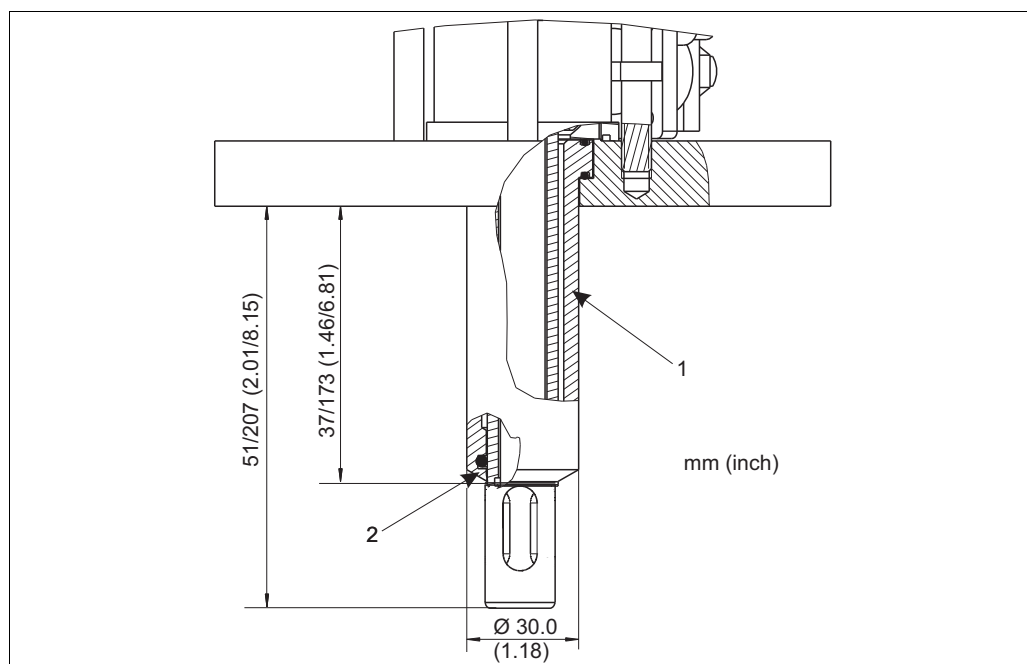
■ 适用于短型浸入深度 CPA474-*9*****, 材料: PEEK

■ 订货号: C-PA040121-10

套筒

■ 适用于长型浸入深度 CPA474-*9*****, 材料: PEEK

■ 订货号: C-PA100323-50



套筒 (短型浸入深度 / 长型浸入深度)

1 套筒 (PEEK)

2 套筒刮环, 含 O 型圈

滤水器和减压装置	过滤单元 CPC310 <ul style="list-style-type: none"> ■ 滤水器 (滤网) 100 ?m, 整套装置, 包含角形安装支架 ■ 订货号: 71031661 减压装置 <ul style="list-style-type: none"> ■ 整套减压系统, 包含压力表和角形安装支架 ■ 订货号: 51505755
冲洗连接头	<ul style="list-style-type: none"> ■ CPR40 冲洗连接头, 可以连接 2 种或 4 种不同介质 订购信息请参考《技术资料》TI342C
流通式安装支架	Flowfit CPA240 <ul style="list-style-type: none"> ■ pH/ORP 流通式安装支架, 适用于高要求过程测量 ■ 《技术资料》TI179C
空气减压阀	空气减压阀, 减缓支架的移动速度 <ul style="list-style-type: none"> ■ G1/8 螺纹连接 ■ 订货号: 50036864
冲洗腔室软管连接	<ul style="list-style-type: none"> ■ 软管连接组件 适用于 Cleanfit 安装支架, PVDF, G ¼ 螺纹, D12 订货号: 51511724 ■ 软管连接组件 适用于 Cleanfit 安装支架, 不锈钢 1.4404 (AISI 316L), NPT ¼" 螺纹, D12 订货号: 51511725 ■ 软管连接组件 适用于 Cleanfit 安装支架, PVDF, NPT ¼" 螺纹, D12 订货号: 51511726 ■ 软管连接组件 适用于 Cleanfit 安装支架, 不锈钢 1.4404 (AISI 316L), NPT ¼" 螺纹, D16 订货号: 51511722 ■ 软管连接组件 适用于 Cleanfit 安装支架, PVDF, NPT ¼" 螺纹, D16 订货号: 51511723 ■ 软管连接组件 适用于 Cleanfit 安装支架, 不锈钢 1.4404 (AISI 316L), G ¼ 螺纹, D16 订货号: 51511590 ■ 软管连接组件 适用于 Cleanfit 安装支架, PVDF, G ¼ 螺纹, D16 订货号: 51511591
限位开关	气动限位开关组件 (2 个) <ul style="list-style-type: none"> ■ 订货号: 51502874 电动限位开关组件, 防爆型 (Ex) 和非防爆型 (2 个) <ul style="list-style-type: none"> ■ 订货号: 51502873
进水口 / 出水口安全密封件	<ul style="list-style-type: none"> ■ 气动出水口安全密封件, 适用于冲洗腔室出水口 G ¼ 螺纹, 订货号: 51511935 NPT ¼" 螺纹, 订货号: 51511936 ■ 手动出水口安全密封件, 适用于冲洗腔室出水口 G ¼ 螺纹, 订货号: 51511937 NPT ¼" 螺纹, 订货号: 51511938 ■ 止回阀 (进水口安全密封件), 适用于冲洗腔室进水口 G ¼ 螺纹, 订货号: 51511939 NPT ¼" 螺纹, 订货号: 51511940

电极

可选电极尺寸如下：

- 凝胶电极， 225 mm， 适用于短型 CPA474
- 凝胶电极， 360 mm， 适用于长型 CPA474
- KCl 电极， 425 mm， 适用于短型 CPA474

玻璃电极

Orbisint CPS11/CPS11D

- pH 电极， 用于过程测量
- Memosens 数字式电极可选
- 带 PTFE 隔膜
- 订购信息请参考《技术资料》 TI028C

Orbisint CPS12/CPS12D

- ORP 电极， 用于过程测量
- Memosens 数字式电极可选
- 带 PTFE 隔膜
- 订购信息请参考《技术资料》 TI367C

Ceraliquid CPS41/CPS41D

- pH 电极
- Memosens 数字式电极可选
- 带陶瓷隔膜， 内置液态 KCl 电解液
- 订购信息请参考《技术资料》 TI079C

Ceraliquid CPS42/CPS42D

- ORP 电极
- Memosens 数字式电极可选
- 带陶瓷隔膜， 内置液态 KCl 电解液
- 订购信息请参考《技术资料》 TI373C

Ceragel CPS71/CPS71D

- pH 电极
- Memosens 数字式电极可选
- 带双腔室参比系统， 内置盐桥电解液
- 订购信息请参考《技术资料》 TI245C

Ceragel CPS72/CPS72D

- ORP 电极
- Memosens 数字式电极可选
- 带双腔室参比系统， 内置盐桥电解液
- 订购信息请参考《技术资料》 TI374C

Orbipore CPS91/CPS91D

- pH 电极
- Memosens 数字式电极可选
- 带开放式隔膜， 用于重度污染介质的测量
- 订购信息请参考《技术资料》 TI375C

ISFET 电极

Tophit CPS471/CPS471D

- ISFET 电极， 可消毒和高温灭菌， 适用于食品和制药行业、 过程领域、 水处理和生物技术
- 订购信息请参考《技术资料》 TI283C

Tophit CPS441/CPS441D

- ISFET 电极， 可消毒， 用于低电导率介质的测量， 内置液态 KCl 电解液；
- 订购信息请参考《技术资料》 TI352C

Tophit CPS491/CPS491D

- ISFET 电极， 内置开放式隔膜， 用于重度污染介质的测量；
- 订购信息请参考《技术资料》 TI377C

电缆

CPK9 专用测量电缆

- 适用于带 TOP68 接头的传感器，高温和高压应用场合，IP 68
- 订购信息请参考《技术资料》TI118C

CPK1 专用测量电缆

- 适用于 pH/ORP 电极，带 GSA 接头
- 订购信息请参考《技术资料》TI118C

CPK12 专用测量电缆

- 适用于 pH/ORP 玻璃电极和 ISFET 电极，带 TOP68 接头
- 订购信息请参考《技术资料》TI118C

CYK10 Memosens 数据电缆

- 适用于 Memosens 数字式传感器
 - 订购信息请参考《技术资料》TI376C
-

变送器

Liquiline CM42

- 模块化两线制变送器，不锈钢或塑料外壳，现场型或盘装型变送器
- 多种防爆认证 (Ex) (ATEX、FM、CSA、Nepsi、TIIS)
- HART、PROFIBUS 或基金会现场总线 (FF) 可选；
- 订购信息请参考《技术资料》TI381C

Liquisys CPM223/253

- pH/ORP 变送器，现场型或盘装型外壳
- HART 或 PROFIBUS 可选；
- 订购信息请参考《技术资料》TI194C

Mycom CPM153

- pH/ORP 变送器，单通道型或双通道型，防爆 (Ex) 型或非防爆型
 - HART 或 PROFIBUS 可选；
 - 订购信息请参考《技术资料》TI233C
-

**测量系统、清洗系统和
标定系统**

Topcal CPC310

- 全自动测量、清洗和标定系统；防爆型 (Ex) 或非防爆型
- 原位清洗和标定，自动传感器监测
- 订购信息请参考《技术资料》TI404C

Topclean CPC30

- 全自动测量和清洗系统；防爆型 (Ex) 或非防爆型
- 原位清洗，自动传感器监测
- 订购信息请参考《技术资料》TI235C

广州麦图流体工业设备有限公司

MaituFlow Guangzhou Industrial Equipment Co., Ltd

地址：广州市海珠区工业大道中270号203房

电话：020-61196733

传真：020-61139117

邮箱：13826157744@163.com

网址：<http://www.MaituFlow.com>

Endress+Hauser 

People for Process Automation