

# Pascal

## N<sub>2</sub> Gas Balancer

model DNG

机床主轴单元用氮气平衡器



**CE** 符合 CE 标志  
压力设备指令(2014/68/EU)

Japan Patent NO. 4921473

US Patent NO. 8475094

CN Patent NO. ZL200680055556.4

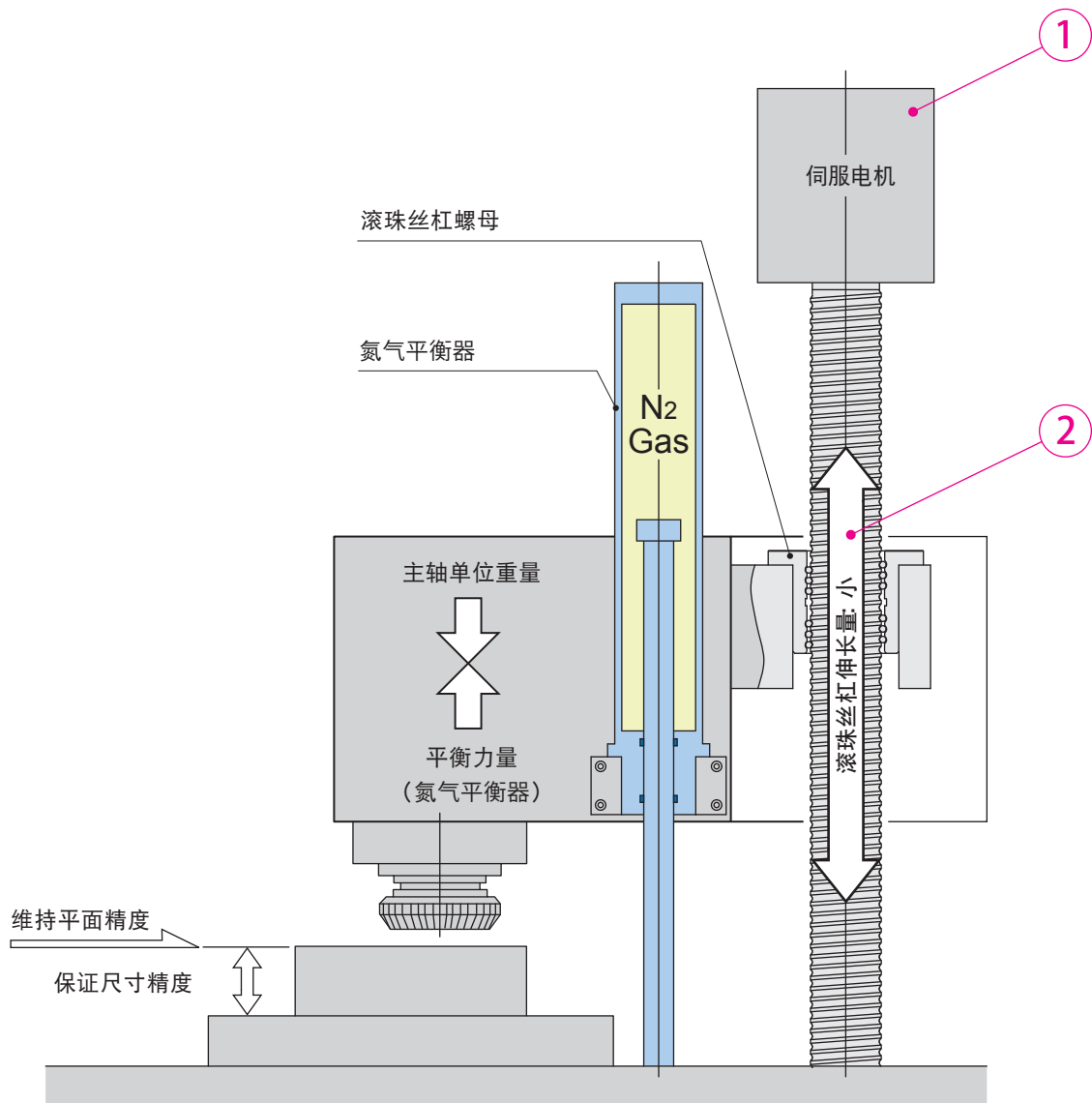
## 加工中心主轴单元的新提案！

### ① 减轻伺服电机负荷,降低电力消耗和发热。

在无平衡器的情况下, 只靠伺服电机对主轴单元进行升降及位置保持, 电机负荷过大, 电力消耗量增加。另外, 由于电机发热, 滚珠丝杠变长, 影响位置精度。利用氮气平衡器其重量, 可减轻伺服电机负荷, 降低电力消耗和发热。

### ② 减轻丝杠的负荷, 抑制发热。

在没有平衡器的状况下, 丝杠受到很大的负荷, 且发热, 造成滚珠丝杠变长, 位置精度很难保证。特别是在高速切削(快速进刀)时, 发热量大, 造成加工精度降低, 成为大问题。利用氮气平衡器平衡其重量, 能减轻丝杠螺母部的负荷, 控制发热。

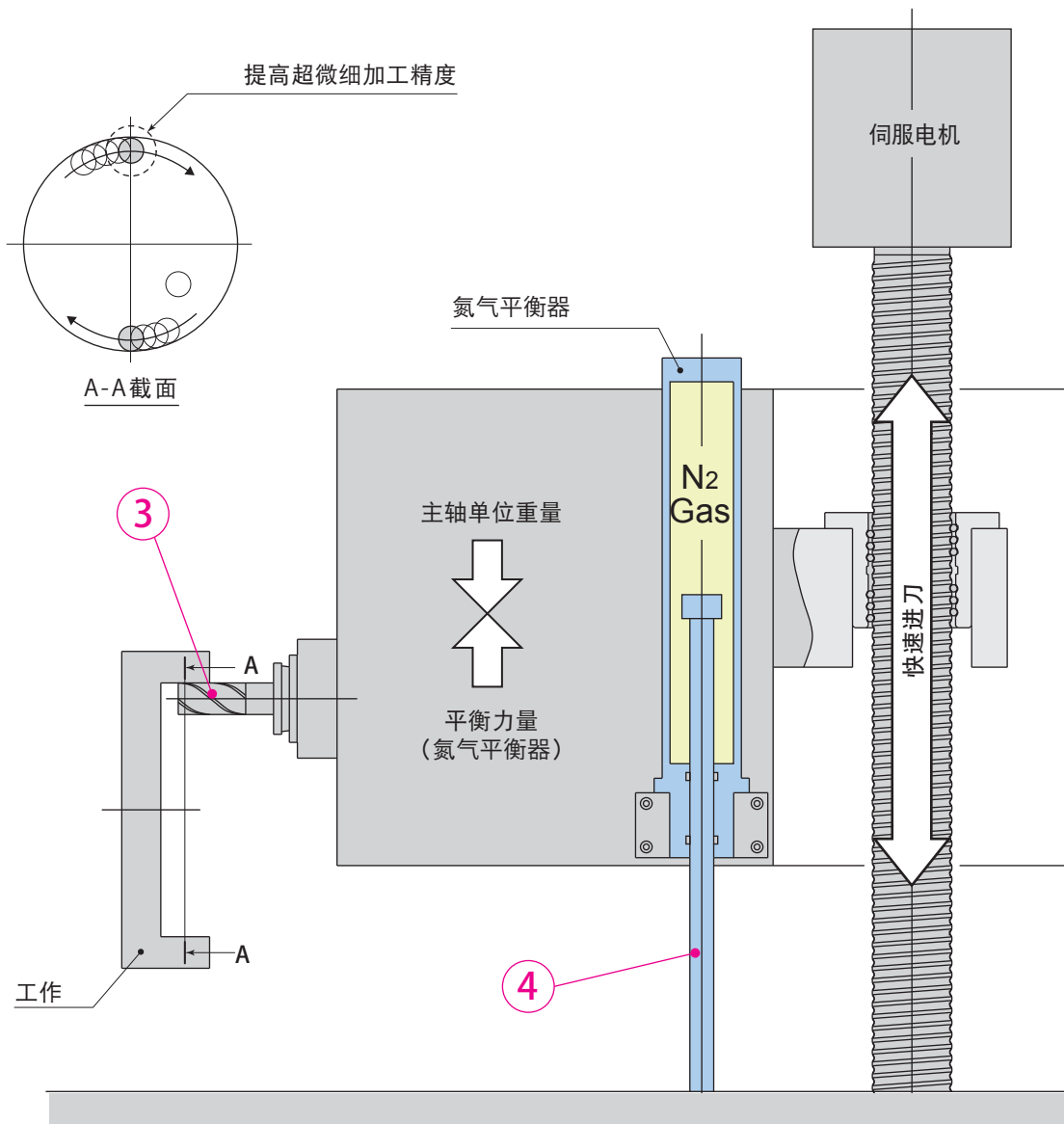


③ 提高高速切削时的加工精度。

利用氮气平衡器取得平衡，提高了高速切削时主轴单元的追踪性，同时也可以提高超微细加工精度。

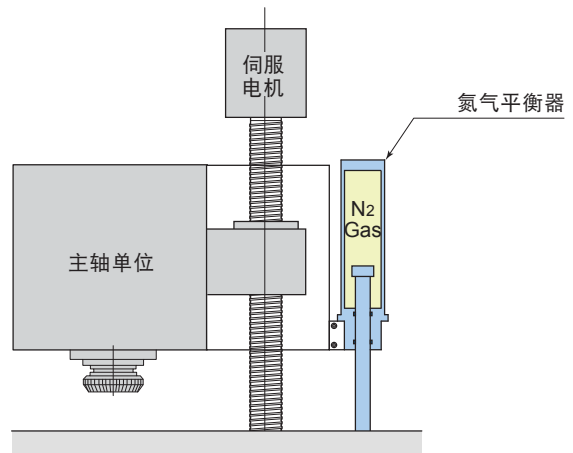
④ 减轻丝杠及主轴单元导向部的负荷。

氮气平衡器因结构紧凑而容易安装在主轴单元的重心位置附近。通过良好的平衡来支持主轴单元的重量，能减轻丝杠及主轴单元导向部的负荷。



### 帕斯卡 氮气平衡器

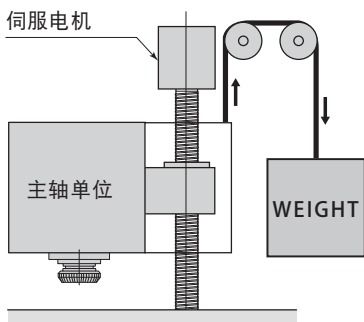
- 帕斯卡氮气平衡器与传统式平衡器相比具有良的特性。
- 无需动力源及配管。
- 紧凑占空间小。
- 压力变化小,具有稳定的平衡能力。



### 传统式平衡器

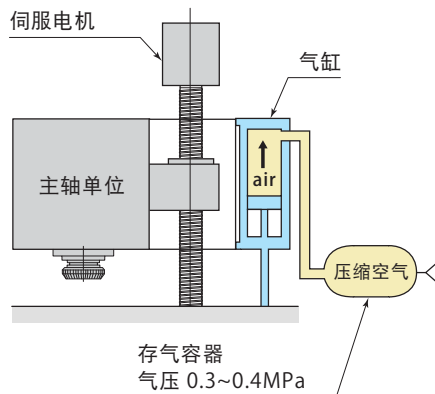
#### 平衡器

- 应答特性差,不适用于高速切割。
- 占用大量空间。



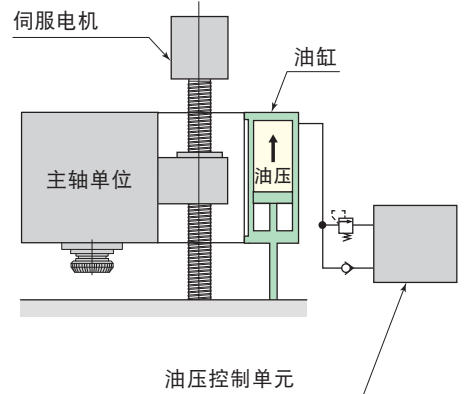
#### 气缸

- 需要大直径的气缸。(容易引起打滑。)
- 需要大容量存气容器。
- 需要大直径气压配管。



#### 油缸

- 需要油压单元及配管。
- 必须处理油压回的路油温上升。



## 氮气平衡器本体

- 请按照右图所示,活塞杆向下垂直安装。不可使活塞杆水平或向上进行安装。
- 以下大型·长行程氮气平衡器属于第二种压力容器规格。  
DNG65C: S=2200 mm 以上  
DNG80C: S=1300 mm 以上

## 气体填充·排气工具

- 请用户自行填充氮气。氮气平衡器本体不附带气体填充工具,请向敝公司另行订购。  
**请参照 → 14 页**

## 安装连接用部品

- 以下①~⑦的部分请用户自行制作·准备。具体事项请参考以下页「安装连接用部品制作例」。 **请参照 → 11 页**

⑥ 平行键安装螺栓(2个)

③ 平行键(1个)

① 连接块(1个)

⑤ 连接块安装螺栓(4个)

④ 氮气平衡器安装螺栓(6个)

② 保护板(6个)

⑦ 保护板安装螺栓(4个)

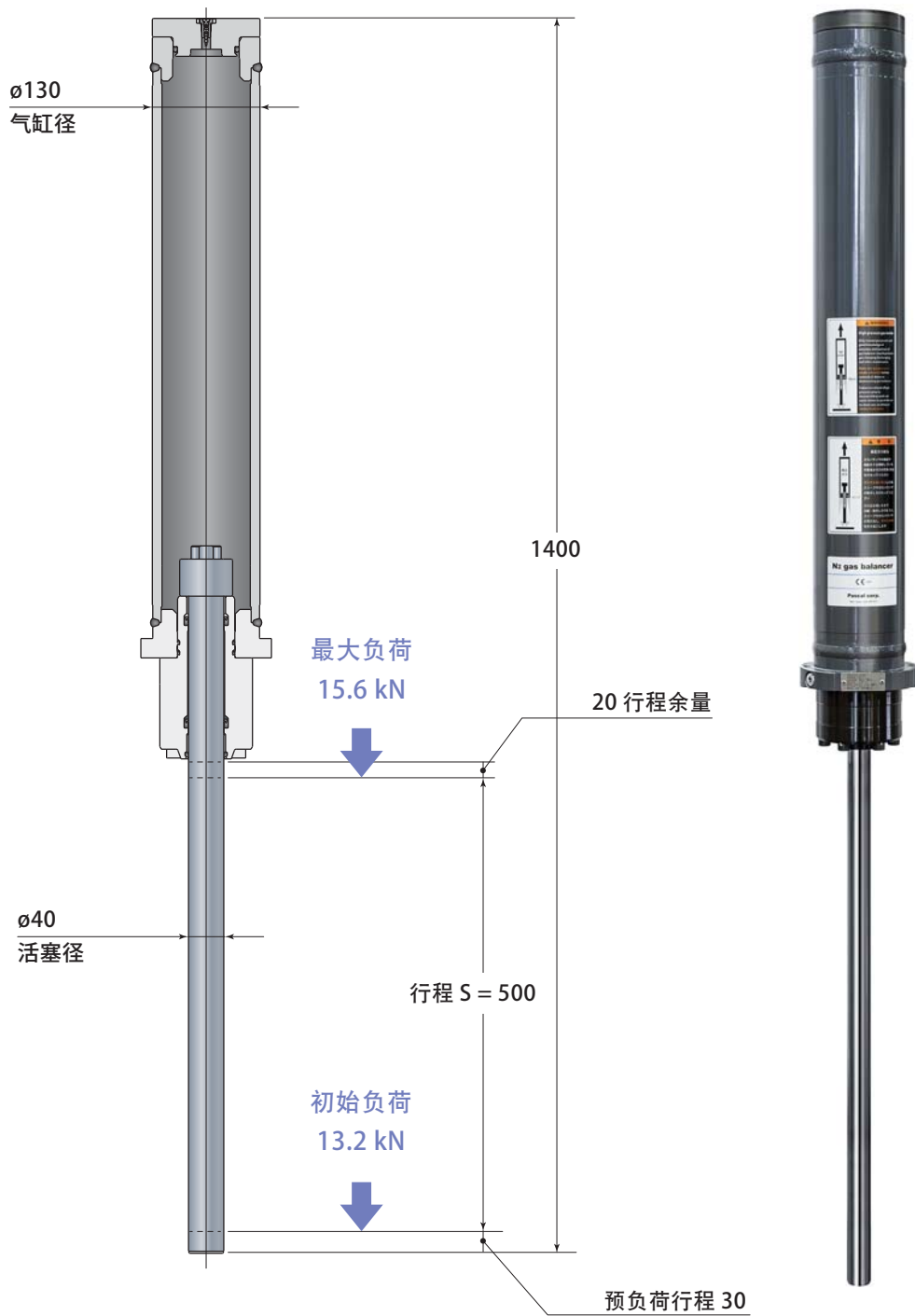
活塞杆

## 浮动支板(选购件)

- 为防止活塞杆受到偏心负荷,请务必安装。如不使用敝公司的浮动支板时,请用户自行制作。 **请参照 → 13 页**

## 结 构

小气缸径省空间型, 填充气压力高, 可得到高输出力。



型 号	DNG40C-0500
充填气压	max. 10.5 MPa
压缩比	约 1.2

# 规格

## 型号表示



型 号	1 活塞径 ø d mm	2 行程 S mm	充填气压					
			3.5 MPa		7.0 MPa		10.5 MPa	
			初始负荷 kN	最大负荷 kN	初始负荷 kN	最大负荷 kN	初始负荷 kN	最大负荷 kN
DNG20C	20	200 ~ 800	1.1	1.2	2.2	2.5	3.3	3.7
DNG25C	25	200 ~ 1000	1.7	1.9	3.4	3.9	5.2	5.8
DNG32C	32	200 ~ 1300	2.8	3.3	5.6	6.7	8.4	10.0
DNG40C	40	200 ~ 1600	4.4	5.2	8.8	10.4	13.2	15.6
DNG50C	50	200 ~ 2000	6.9	8.4	13.7	16.8	20.6	25.2
DNG65C	65	200 ~ 2600	11.6	14.2	23.2	28.3	34.8	42.5
DNG80C	80	200 ~ 3200	17.6	20.9	35.2	41.9	52.8	62.8

充填气压	3.5 ~ 10.5 MPa
保证耐压	15.8 MPa
压缩比	约 1.2
升降速度	max. 60 m/min.
允许加速度	max. 9.8 m/s <sup>2</sup> (1G)
使用环境温度	0 ~ 40° C ※

※ 氮气平衡器本体最大使用温度为70℃



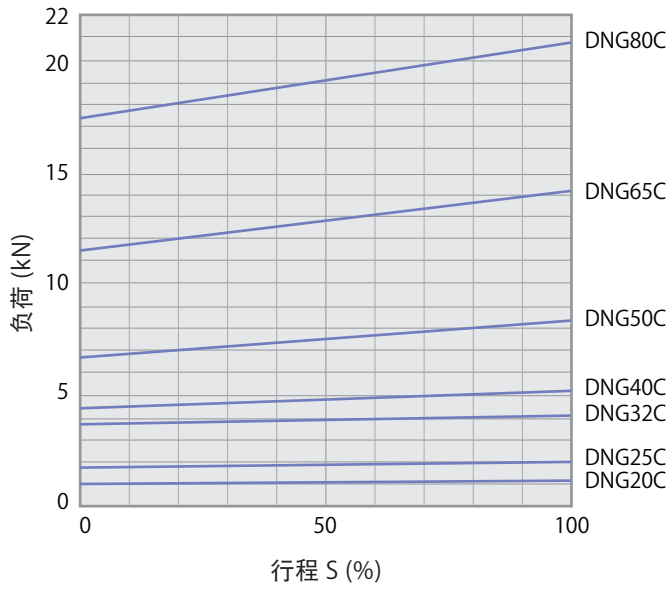


外形尺寸表

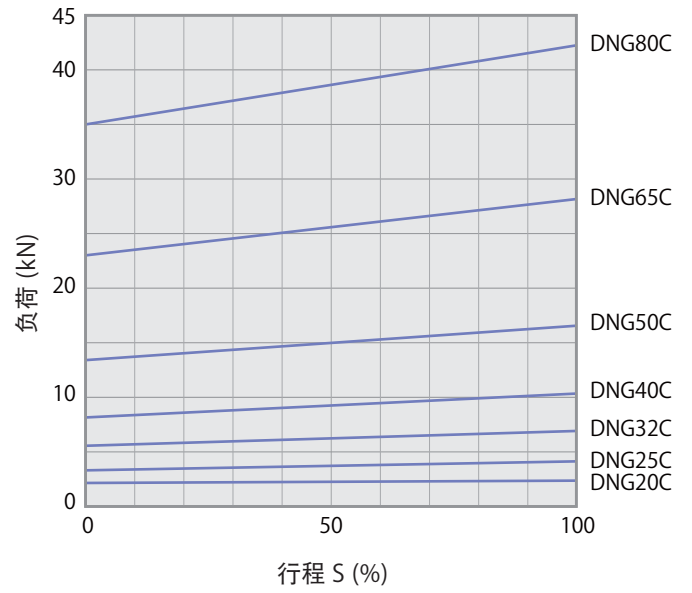
型 号	行程 S mm	全长 L mm	气缸长 LC mm	质量 kg	型 号	行程 S mm	全长 L mm	气缸长 LC mm	质量 kg
DNG20C-0200	200	690	375	9.7	DNG50C-1500	1500	3425	1740	139.5
0250	250	790	425	10.6	1600	1600	3625	1840	146.4
0300	300	890	475	11.4	1700	1700	3825	1940	153.3
0350	350	990	525	12.3	1800	1800	4025	2040	160.2
0400	400	1090	575	13.1	1900	1900	4225	2140	167.1
0500	500	1290	675	14.8	2000	2000	4425	2240	174.0
0600	600	1490	775	16.5	DNG65C-0200	200	890	475	78.8
0700	700	1690	875	18.2	0250	250	990	525	83.7
0800	800	1890	975	19.9	0300	300	1090	575	88.6
DNG25C-0200	200	710	385	14.1	0350	350	1190	625	93.5
0250	250	810	435	15.3	0400	400	1290	675	98.4
0300	300	910	485	16.4	0500	500	1490	775	108.2
0350	350	1010	535	17.6	0600	600	1690	875	118.0
0400	400	1110	585	18.7	0700	700	1890	975	127.8
0500	500	1310	685	21.0	0800	800	2090	1075	137.6
0600	600	1510	785	23.3	0900	900	2290	1175	147.4
0700	700	1710	885	25.6	1000	1000	2490	1275	157.2
0800	800	1910	985	27.9	1100	1100	2690	1375	167.0
0900	900	2110	1085	30.2	1200	1200	2890	1475	176.8
1000	1000	2310	1185	32.5	1300	1300	3090	1575	186.6
DNG32C-0200	200	740	405	16.9	1400	1400	3290	1675	196.4
0250	250	840	455	18.2	1500	1500	3490	1775	206.2
0300	300	940	505	19.5	1600	1600	3690	1875	216.0
0350	350	1040	555	20.8	1700	1700	3890	1975	225.8
0400	400	1140	605	22.1	1800	1800	4090	2075	235.6
0500	500	1340	705	24.7	1900	1900	4290	2175	245.4
0600	600	1540	805	27.3	2000	2000	4490	2275	255.2
0700	700	1740	905	29.9	2100	2100	4690	2375	265.0
0800	800	1940	1005	32.5	2200	2200	4890	2475	274.8
0900	900	2140	1105	35.1	2300	2300	5090	2575	284.6
1000	1000	2340	1205	37.7	2400	2400	5290	2675	294.4
1100	1100	2540	1305	40.3	2500	2500	5490	2775	304.2
1200	1200	2740	1405	42.9	2600	2600	5690	2875	314.0
1300	1300	2940	1505	45.5	DNG80C-0200	200	970	535	154.0
DNG40C-0200	200	800	425	30.0	0250	250	1070	585	162.0
0250	250	900	475	32.0	0300	300	1170	635	170.0
0300	300	1000	525	34.0	0350	350	1270	685	178.0
0350	350	1100	575	36.0	0400	400	1370	735	186.0
0400	400	1200	625	38.0	0500	500	1570	835	202.0
0500	500	1400	725	42.0	0600	600	1770	935	218.0
0600	600	1600	825	46.0	0700	700	1970	1035	234.0
0700	700	1800	925	50.0	0800	800	2170	1135	250.0
0800	800	2000	1025	54.0	0900	900	2370	1235	266.0
0900	900	2200	1125	58.0	1000	1000	2570	1335	282.0
1000	1000	2400	1225	62.0	1100	1100	2770	1435	298.0
1100	1100	2600	1325	66.0	1200	1200	2970	1535	314.0
1200	1200	2800	1425	70.0	1300	1300	3170	1635	330.0
1300	1300	3000	1525	74.0	1400	1400	3370	1735	346.0
1400	1400	3200	1625	78.0	1500	1500	3570	1835	362.0
1500	1500	3400	1725	82.0	1600	1600	3770	1935	378.0
1600	1600	3600	1825	86.0	1700	1700	3970	2035	394.0
DNG50C-0200	200	825	440	49.8	1800	1800	4170	2135	410.0
0250	250	925	490	53.3	1900	1900	4370	2235	426.0
0300	300	1025	540	56.7	2000	2000	4570	2335	442.0
0350	350	1125	590	60.2	2100	2100	4770	2435	458.0
0400	400	1225	640	63.6	2200	2200	4970	2535	474.0
0500	500	1425	740	70.5	2300	2300	5170	2635	490.0
0600	600	1625	840	77.4	2400	2400	5370	2735	506.0
0700	700	1825	940	84.3	2500	2500	5570	2835	522.0
0800	800	2025	1040	91.2	2600	2600	5770	2935	538.0
0900	900	2225	1140	98.1	2700	2700	5970	3035	554.0
1000	1000	2425	1240	105.0	2800	2800	6170	3135	570.0
1100	1100	2625	1340	111.9	2900	2900	6370	3235	586.0
1200	1200	2825	1440	118.8	3000	3000	6570	3335	602.0
1300	1300	3025	1540	125.7	3100	3100	6770	3435	618.0
1400	1400	3225	1640	132.6	3200	3200	6970	3535	634.0

# 能力图

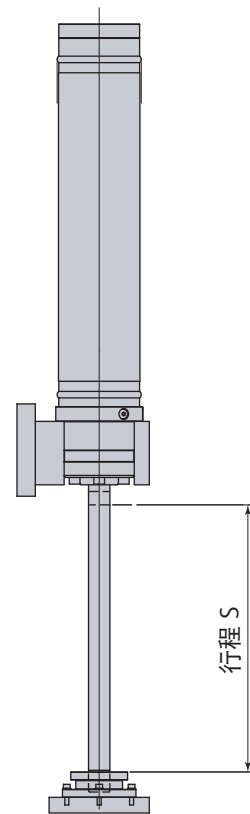
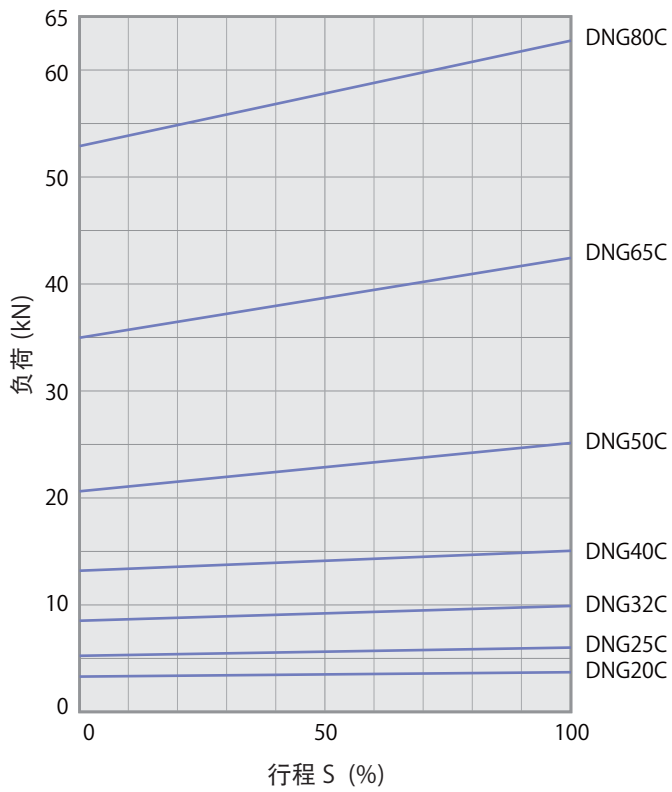
充填气压 3.5MPa



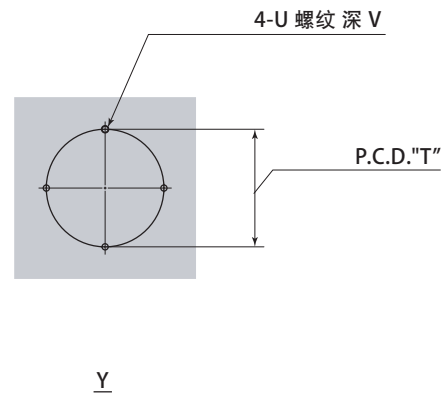
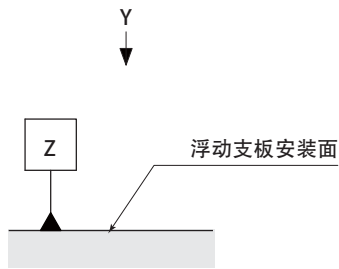
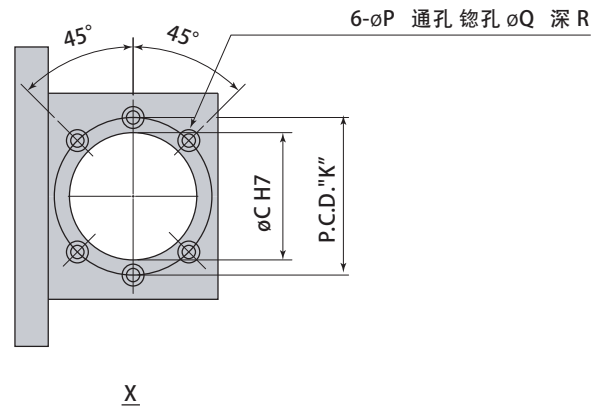
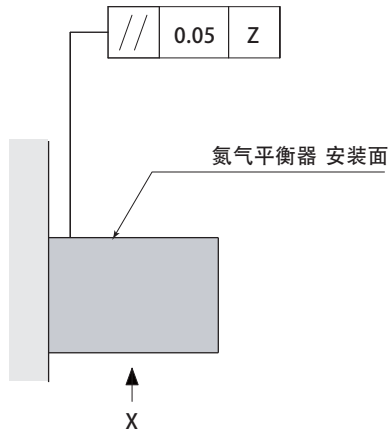
充填气压 7.0MPa



充填气压 10.5MPa

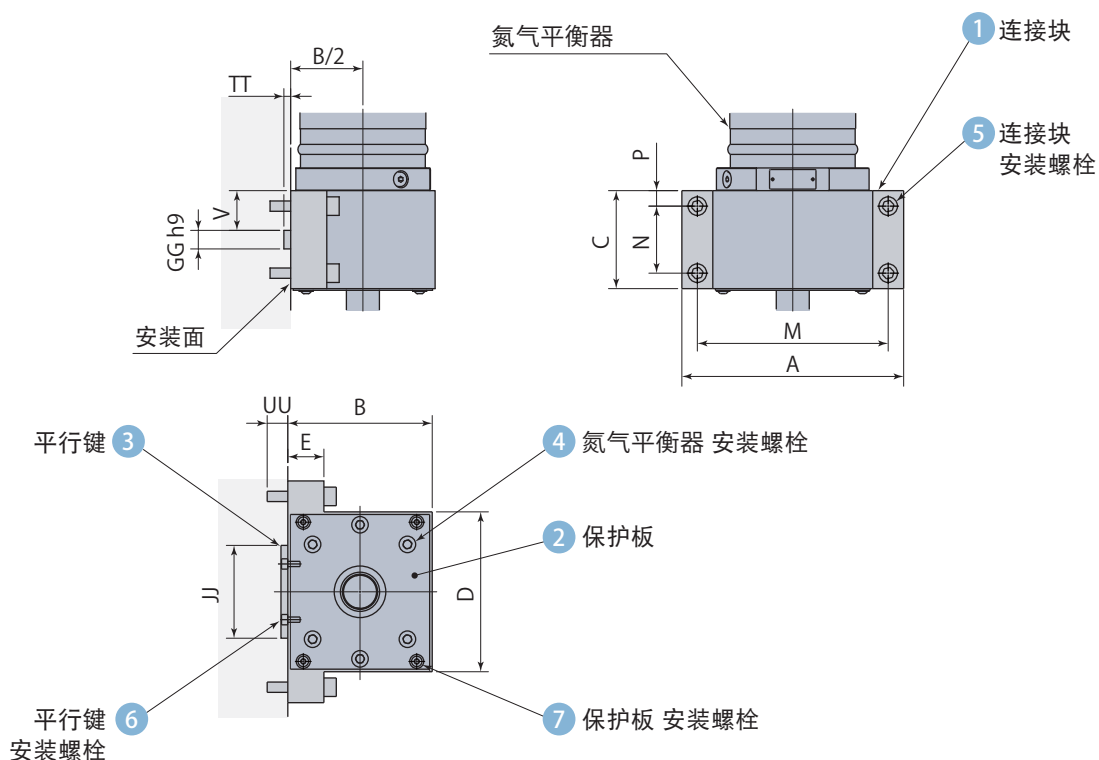


# 安装面加工图



型 号	φC	K	φP	φQ	R	T	U	V	浮动支板型号
DNG20C	75	90	6.8	11	7	85	M5	9	DNJ-FM-20
DNG25C	85	105	9	14	9	90	M5	9	DNJ-FM-25
DNG32C	90	108	9	14	9	97	M6	15	DNJ-FM-32
DNG40C	105	130	11	18	11	105	M6	15	DNJ-FM-40
DNG50C	120	165	11	18	11	115	M6	15	DNJ-FM-50
DNG65C	140	197	14	20	13	150	M8	15	DNJ-FM-65
DNG80C	180	260	18	26	17	170	M8	15	DNJ-FM-80

mm



型 号	A	B	C	D	E	M	N	P	V	GG	JJ	TT	UU
DNG20C	150	100	55	110	25	130	35	10	20.5	14	70	5.2	15
DNG25C	170	110	65	125	25	150	45	10	24.5	16	80	5.7	15
DNG32C	190	120	75	130	35	165	55	10	28.5	18	90	6.6	20
DNG40C	215	140	115	155	45	185	85	15	46.5	22	110	8.6	20
DNG50C	270	170	125	195	50	230	85	20	50	25	140	8.6	25
DNG65C	300	200	155	225	55	260	115	20	63.5	28	160	9.6	30
DNG80C	400	260	175	305	60	350	125	25	71.5	32	200	10.6	35

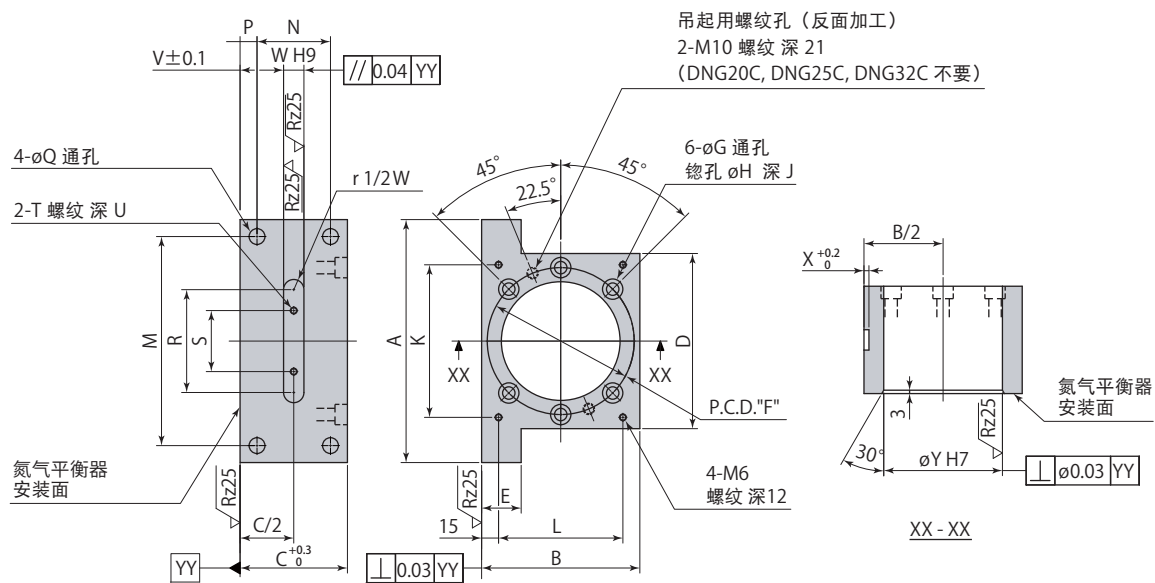
mm

4 5 6 7 安装螺栓

型 号	④氮气平衡器 安装螺栓 ※	⑤连接块 安装螺栓 ※	⑥平行键 安装螺栓 ※	⑦保护板 安装螺栓
DNG20C	M6 × 55	M8 × 40	M5 × 10	附带法兰式六角孔圆头螺栓 M6 × 8 (全型号共通)
DNG25C	M8 × 70	M10 × 40	M5 × 10	
DNG32C	M8 × 80	M12 × 55	M6 × 12	
DNG40C	M10 × 120	M12 × 65	M6 × 16	
DNG50C	M10 × 130	M16 × 75	M8 × 16	
DNG65C	M12 × 160	M20 × 85	M10 × 16	
DNG80C	M16 × 180	M24 × 95	M10 × 16	

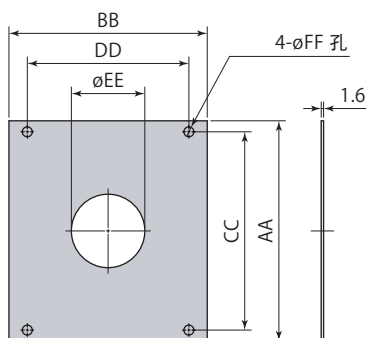
※ 六角孔螺栓 JIS B 1176 (强度区分 12.9)

① 连接块 材质: S45C (JIS G 4051)



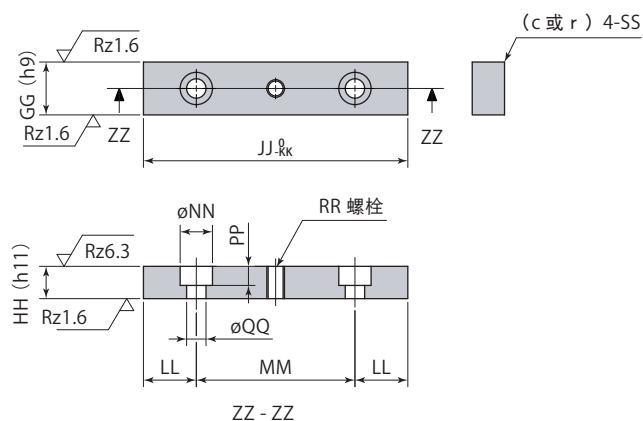
型号	A	B	C	D	E	F	φG	φH	J	K	L	M	N	P	φQ	R	S	T	U	V	W	X	φY	质量 kg
DNG20C	150	100	55	110	25	90	6.8	11	7	90	70	130	35	10	9	71	42	M 5	8	20.5	14	3.8	75	3.1
DNG25C	170	110	65	125	25	105	9	14	9	105	80	150	45	10	11	81	48	M 5	8	24.5	16	4.3	85	4.9
DNG32C	190	120	75	130	35	108	9	14	9	110	90	165	55	10	14	91	54	M 6	10	28.5	18	4.4	90	6.2
DNG40C	215	140	115	155	45	130	11	18	11	135	110	185	85	15	14	111	66	M 6	12	46.5	22	5.4	105	13.1
DNG50C	270	170	125	195	50	165	11	18	11	175	140	230	85	20	18	141	90	M 8	14	50	25	5.4	120	23.8
DNG65C	300	200	155	225	55	197	14	20	13	205	170	260	115	20	22	161	104	M 10	16	63.5	28	6.4	140	38.7
DNG80C	400	260	175	305	60	260	18	26	17	285	230	350	125	25	26	201	136	M 10	16	71.5	32	7.4	180	77.8

② 保护板 材质: SPCC (JIS G 3141)



型号	AA	BB	CC	DD	φEE	φFF
DNG20C	105	95	90	70	30	6.8
DNG25C	120	105	105	80	35	6.8
DNG32C	125	115	110	90	42	6.8
DNG40C	150	135	135	110	50	6.8
DNG50C	190	165	175	140	60	6.8
DNG65C	220	195	205	170	75	6.8
DNG80C	300	255	285	230	90	6.8

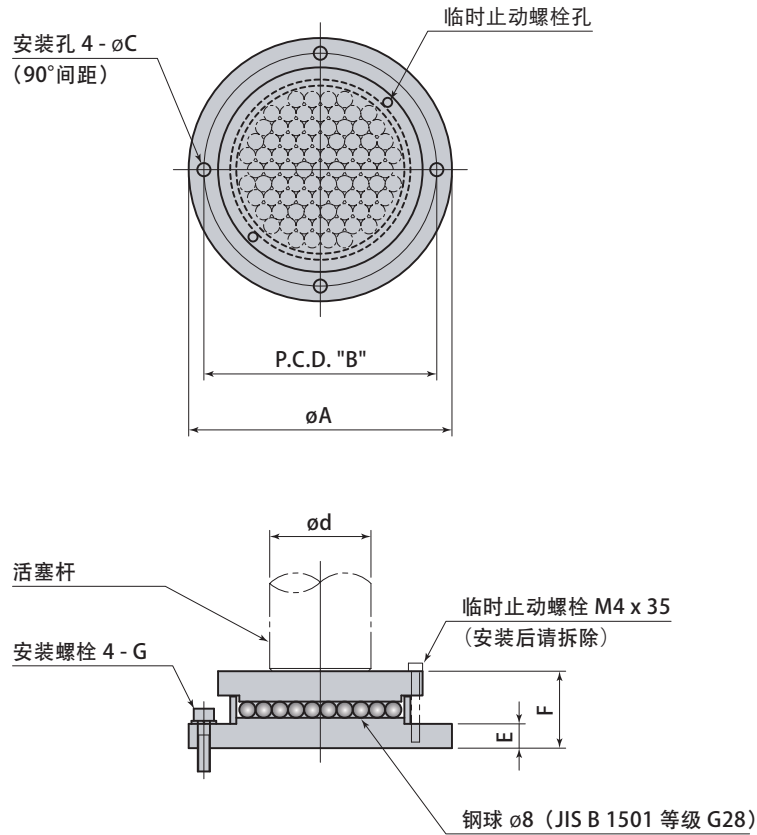
③ 平行键 材质: S45C (JIS G 4051)  
形状: (JIS B 1301)



型号	GG	HH	JJ	KK	LL	MM	φNN	PP	φQQ	RR	SS
DNG20C	14	9	70	0.30	14	42	9.5	5.5	5.5	M 5	0.4~0.6
DNG25C	16	10	80	0.30	16	48	9.5	5.5	5.5	M 5	0.4~0.6
DNG32C	18	11	90	0.46	18	54	11	6.5	6.8	M 6	0.4~0.6
DNG40C	22	14	110	0.46	22	66	11	6.5	6.8	M 6	0.6~0.8
DNG50C	25	14	140	0.46	25	90	14	8.5	9	M 8	0.6~0.8
DNG65C	28	16	160	0.46	28	104	17.5	10.5	11	M 10	0.6~0.8
DNG80C	32	18	200	0.46	32	136	17.5	10.5	11	M 10	0.6~0.8

## 选购件 浮动支板

氮气平衡器工作时, 为防止受到偏心荷重, 请过必安装。

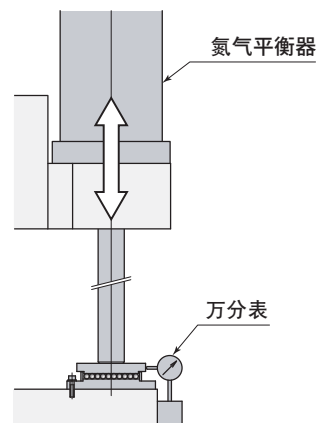


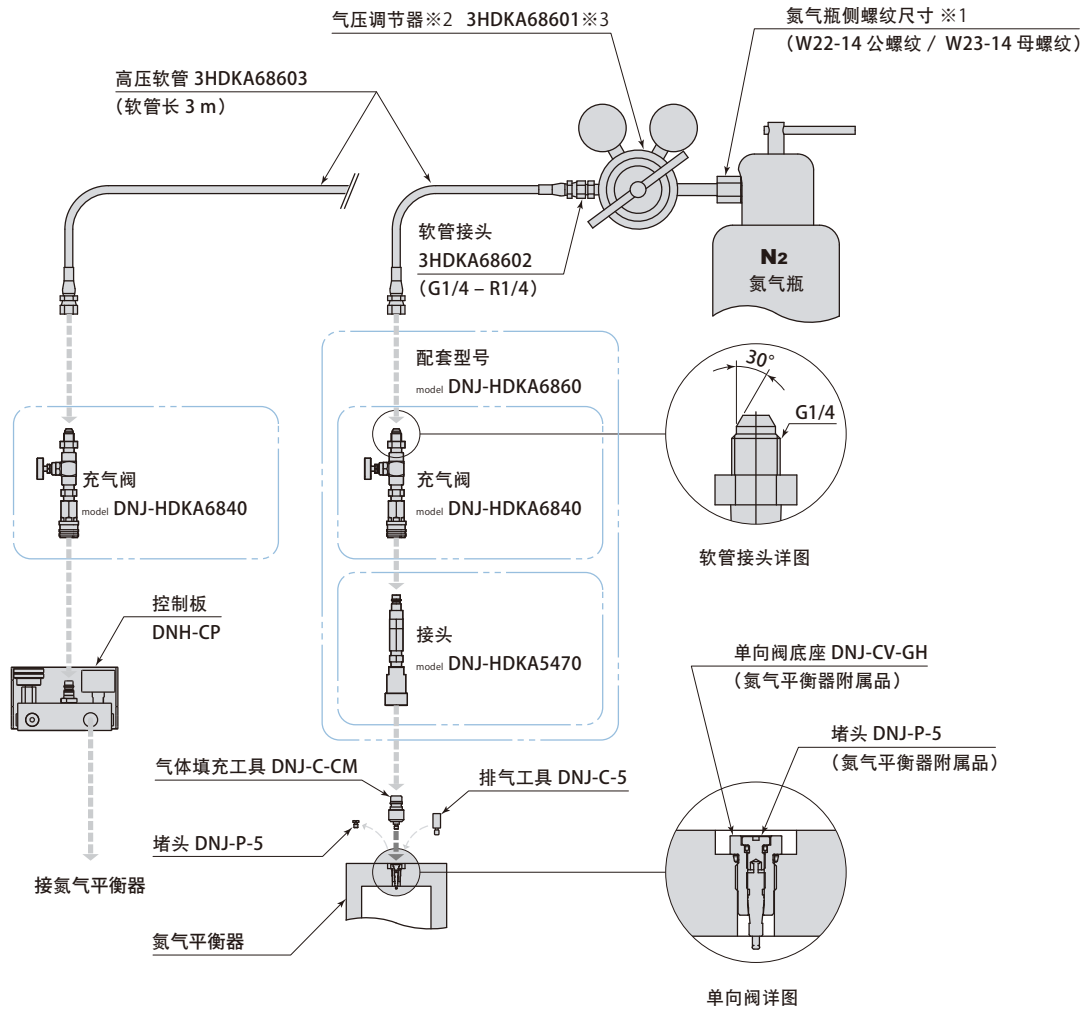
mm

浮动支板 型号	A	B	C	$\phi d$	E	F	G	钢球数量	质量 kg
DNJ-FM-20	95	85	5.5	20	12	38	M5 x 20	30	1.3
DNJ-FM-25	100	90	5.5	25	12	38	M5 x 20	37	1.5
DNJ-FM-32	110	97	6.5	32	12	38	M6 x 25	48	1.8
DNJ-FM-40	120	105	6.5	40	12	38	M6 x 25	61	2.1
DNJ-FM-50	130	115	6.5	50	12	38	M6 x 25	85	2.6
DNJ-FM-65	165	150	8.5	65	12	40	M8 x 25	151	4.5
DNJ-FM-80	185	170	8.5	80	12	40	M8 x 25	225	6.0

### 偏心量检测

安装氮气平衡器时, 请保证主轴单元在上升·下降过程中, 相对于行程每 1m 的运动, 万分表的变化量在 0.3mm 以下。





- ※1 出货时，气压调节器气瓶侧接口可以与气瓶的 W22-14 公螺纹 (RH) 直接连结。如果使用附带的接头，则可与 W23-14 型母螺纹 (RH) 连结。  
如气瓶接口螺纹为其他规格时，请另行准备相对配管用接头。
- ※2 气压调节器使用时，请确认当地气罐的充气连接口螺纹尺寸。国家与区域的不同螺纹尺寸有可能不同。详情请咨询。
- ※3 订货时请用 3HDKA6860C 进行订货。为了防止压力表破损，调节器与压力表分开捆包。

### 氮气平衡器使用上的注意事项

- 关于氮气平衡器的搬运和保管·安装·充气等，请另行使用说明书。
- 氮气平衡器内部封有高压气体，不可进行以下作业。有可能造成部品弹出，非常危险。  
  - × 加热
  - × 焊接·熔断
  - × 改造
  - × 追加工
- 填充气体一定要为氮气。请绝对不要充填可燃性·爆炸性气体及挥发性液体。否则有可能引发爆炸事故，非常危险。
- 请不要注入水·油等非压缩性液体。如注入非压缩性液体，活塞杆在运动中会产生异常高压，造成漏气或气缸损坏。
- 填充气体压力必须小于规定充气压力。氮气平衡器内部压力相对活塞杆行程运动上升。如果实际充气压力大于规定充气压力，会造成漏气或气缸损坏。
- 如需在高温 (40℃ 以上) 或者温度变化大的场所使用时，请向敝公司另行咨询。
- 使用时请避免活塞杆受划伤或附上异物。否则会造成密封圈受损，大幅降低氮气平衡器的使用寿命。
- 氮气平衡器废弃时，请务必排除内部氮气。如不排除，会造成爆炸事故。

# Pascal

---

大连营业所	帕斯卡(大连)有限公司(Pascal Dalian Corp.) 邮编 116600 辽宁省大连市经济技术开发区双D港二街100-1号1层 电话 0411-8732-2988 传真 0411-8732-7299
上海营业所	帕斯克商贸(上海)有限公司(Pascal Trading Shanghai Corp.) 邮编 201107 上海市闵行区纪翟路1199弄3号1楼 电话 021-5263-4122 传真 021-6296-2882

---

办事处 ● 长春 ● 天津 ● 武汉 ● 重庆 ● 广州

## Pascal corporation Japan

