

纤细而轻量、可选3个型号，发挥优异的设置性

- 狭窄作业台及高处也能简单设置
- 薄6cm 质量1kg*的纤细、轻量机身（*ZJ-FW029）



有关标准认证机型的最新信息，请参见本公司网站（www.fa.omron.com.cn）的“标准认证/适用”。

请参见第2页上的“注意事项”。

种类

本体

AC适配器	本体尺寸	型号
不附带	130mm	ZJ-FW013
	290mm	ZJ-FW029
	530mm	ZJ-FW053
附带	130mm	ZJ-FW013AC
	290mm	ZJ-FW029AC
	530mm	ZJ-FW053AC

附件

形状	型号
更换用过滤器（6片装）	ZJ9-FL40FW
更换用放电针单元（装有4根针/1套）*	ZJ9-NDT04FW
AC适配器（36W、013/029用）	ZJ9-PS36FW-J
AC适配器（90W、053用）	ZJ9-PS90FW-J
标准底座（ZJ-FW029/053附带）	ZJ9-BRS1FW
L型安装支架（ZJ-FW013附带）	ZJ9-BRL1FW
管安装用支架（安装φ28管专用）	ZJ9-BRP1FW

* ZJ-FW013：1套、ZJ-FW029：3套、ZJ-FW053：6套

额定规格/性能

本体

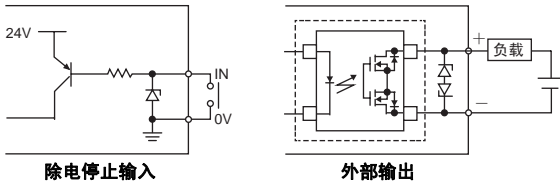
项目	型号	ZJ-FW013	ZJ-FW029	ZJ-FW053
电源电压		DC24V±10% 纹波（p-p）10%以下		
消耗电流		0.9A max	1.2A max	3.0A max
放电电压		±7.5kV		
放电方式		可调DC方式		
除电时间*		1.5秒	1秒	
离子平衡*		±10V		
臭氧浓度		0.01ppm以下（吹出口起50mm处测量）		
指示灯		电源指示灯（绿色）、风扇动作指示灯（绿色）、清洁指示灯（黄色）、报警指示灯（红色）		
主要功能		离子平衡调节功能（自动、手动）		
外部输出 （清洁·报警输出专用）		光电MOS继电器输出（NPN、PNP均支持） • 外加电压DC30V以下、负载电流100mA以下 • 残留电压1V以下		
除电停止输入		无电压接点输入 • ON时：缩短0V • OFF时：开路（漏电流0.1mA以下）		
环境温度范围		0~+50℃（无结冰、无结露）		
环境湿度范围		35~65%RH（无结冰、无结露）		
质量（捆包模式）		约0.6kg（约1.2Kg）	约1kg（约1.8Kg）	约2kg（约3Kg）
材质		本体：铝、ABS 放电针：钨		
附件		使用说明书、电源接插件、吹气皮囊、L型安装支架		使用说明书、电源接插件、吹气皮囊、标准底座

* 出厂代表值

- 测量条件：距离300mm、本体中央、风量MAX、充电板监视器 150×150mm-20pF
- 除电时间：从±1,000V到±100V
- 离子平衡测量时间：10s



输入/输出回路



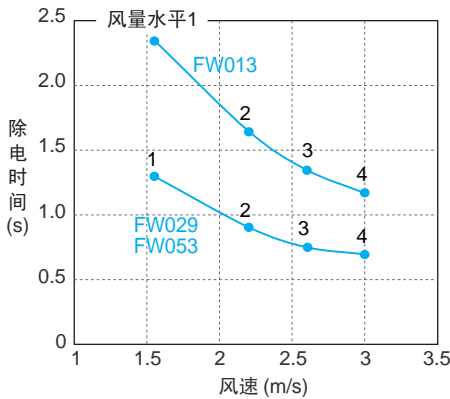
输入/输出逻辑

运行状态	电源OFF时	正常运行时	异常、清洁时 前盖打开时
除电停止输入	ON OFF		
外部输出	ON (关闭) OFF (开放)		

- ① **除电停止输入**
将除电停止输入信号设定成ON，则放电和风扇会停止。此外，外部输出变成OFF（开放）。
- ② **外部输出**
正常运行时为ON（关闭）。除电停止输入时、异常时、清洁时、前盖打开时变成OFF（开放）。

特性数据（参考值）

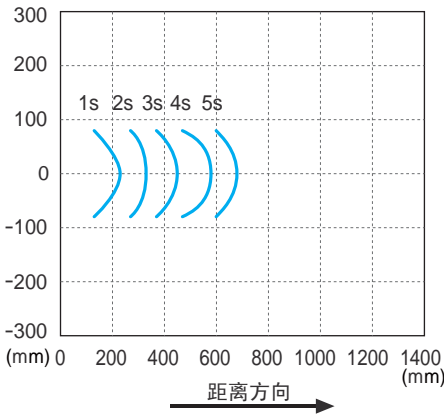
风速—除电时间特性



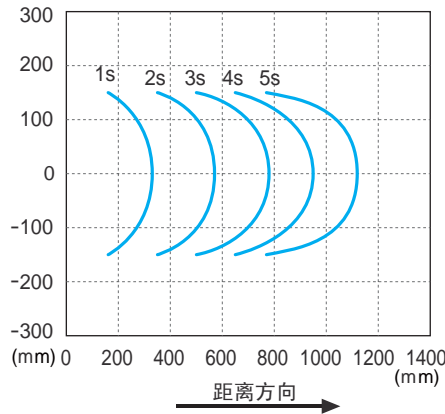
测量条件
设置距离：300mm
除电时间：±1000V→±100V
静电测试仪：150×150mm、20pF

除电区域—除电时间特性

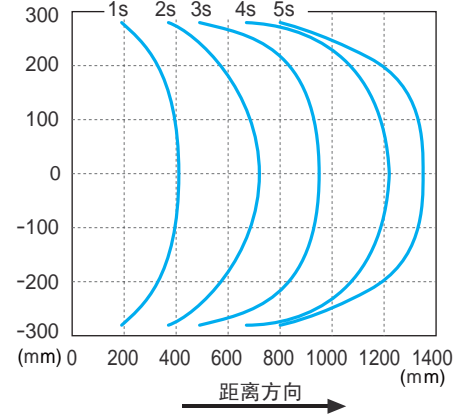
ZJ-FW013



ZJ-FW029



ZJ-FW053



测量条件
风量：MAX
除电时间：±1000V→±100V
静电测试仪：150×150mm、20pF

注意事项



以确保安全为目的，本产品不能直接或间接用于人体检测。
请勿将本产品用作人体保护检测装置。



使用注意事项

请勿在超过额定范围的环境中使用。

本目录主要选登选择机型时所需的内容，没有登载使用注意事项等。使用时请一定阅读使用说明书。

- 有关技术说明和产品信息的FAQ，请参见本公司网站（www.fa.omron.com.cn）的“技术指南”。



外形尺寸

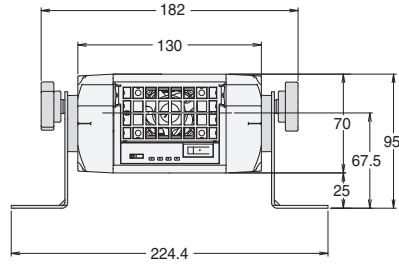
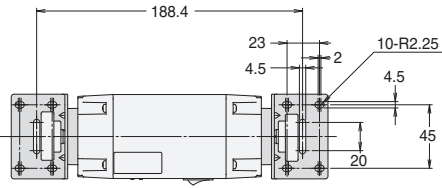
CAD数据 标记的商品备有2维CAD图、3维CAD模型的数据。
CAD数据可从网站www.fa.omron.com.cn下载。

(单位: mm)

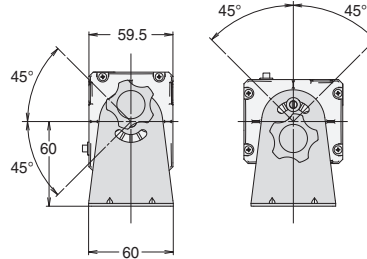
本体

ZJ-FW013

CAD数据



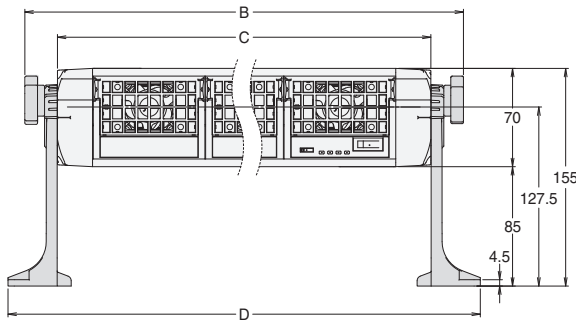
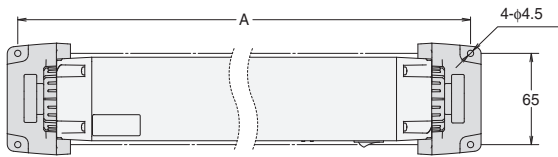
可动旋转范围



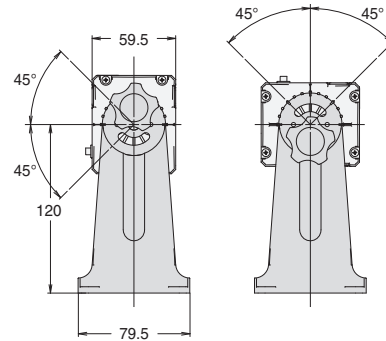
ZJ-FW029/053

CAD数据

型号	尺寸			
	A	B	C	D
ZJ-FW029	345.4	336.4	290	360.4
ZJ-FW053	585.4	576.4	530	600.4

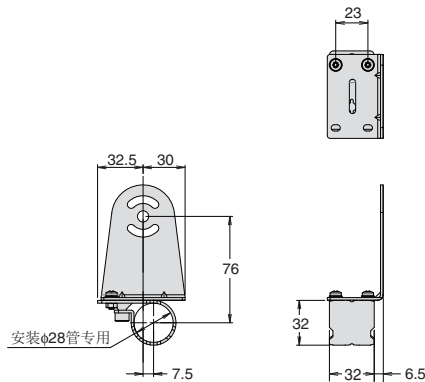


可动旋转范围



附件

管安装用支架
ZJ9-BRP1FW



承诺事项

承蒙对欧姆龙株式会社(以下简称“本公司”)产品的一贯厚爱和支持,藉此机会再次深表谢意。
如果未特别约定,无论贵司从何处购买的产品,都将适用本承诺事项中记载的事项。
请在充分了解这些注意事项基础上订购。

1. 定义

本承诺事项中的术语定义如下。

- (1)“本公司产品”:是指“本公司”的F系统机器、通用控制器、传感器、电子/结构部件。
- (2)“产品目录等”:是指与“本公司产品”有关的欧姆龙综合产品目录、F系统设备综合产品目录、安全组件综合产品目录、电子/机构部件综合产品目录以及其他产品目录、规格书、使用说明书、操作指南等,包括以电子数据方式提供的资料。
- (3)“使用条件等”:是指在“产品目录等”资料中记载的“本公司产品”的使用条件、额定值、性能、运行环境、操作使用方法、使用时的注意事项、禁止事项以及其他事项。
- (4)“客户用途”:是指客户使用“本公司产品”的方法,包括将“本公司产品”组装或运用到客户生产的部件、电子电路板、机器、设备或系统等产品中。
- (5)“适用性等”:是指在“客户用途”中“本公司产品”的(a)适用性、(b)动作、(c)不侵害第三方知识产权、(d)法规法令的遵守以及(e)满足各种规格标准。

2. 关于记载事项的注意事项

对“产品目录等”中的记载内容,请理解如下要点。

- (1)额定值及性能值是在单项试验中分别在各条件下获得的值,并不构成对各额定值及性能值的综合条件下获得值的承诺。
- (2)提供的参考数据仅作为参考,并非可在该范围内一直正常运行的保证。
- (3)应用示例仅作参考,不构成对“适用性等”的保证。
- (4)如果因技术改进等原因,“本公司”可能会停止“本公司产品”的生产或变更“本公司产品”的规格。

3. 使用时的注意事项

选用及使用本公司产品时请理解如下要点。

- (1)除了额定值、性能指标外,使用时还必须遵守“使用条件等”。
- (2)客户应事先确认“适用性等”,进而再判断是否选用“本公司产品”。“本公司”对“适用性等”不做任何保证。
- (3)对于“本公司产品”在客户的整个系统中的设计用途,客户应负责事先确认是否已进行了适当配电、安装等事项。
- (4)使用“本公司产品”时,客户必须采取如下措施:(i)相对额定值及性能指标,必须在留有余量的前提下使用“本公司产品”,并采用冗余设计等安全设计(i)所采用的安全设计必须确保即使“本公司产品”发生故障时也可将“客户用途”中的危险降到最小程度、(ii)构建随时提示使用者危险的完整安全体系、(iii)针对“本公司产品”及“客户用途”定期实施各项维护保养。
- (5)“本公司产品”是作为应用于一般工业产品的通用产品而设计生产的。如果客户将“本公司产品”用于以下所列用途,则本公司对产品不作任何保证。但“本公司”已表明可用于特殊用途,或已与客户有特殊约定时,另行处理。
 - (a)必须具备很高安全性的用途(例:核能控制设备、燃烧设备、航空/宇宙设备、铁路设备、升降设备、娱乐设备、医疗设备、安全装置、其他可能危及生命及人身安全的用途)
 - (b)必须具备很高可靠性的用途(例:燃气、自来水、电力等供应系统、24小时连续运行系统、结算系统、以及其他处理权利、财产的用途等)
 - (c)具有苛刻条件或严酷环境的用途(例:安装在室外的设备、会受到化学污染的设备、会受到电磁波影响的设备、会受到振动或冲击的设备等)
 - (d)“产品目录等”资料中未记载的条件或环境下的用途
- (6)除了不适用于上述3.(5)至(6)中记载的用途外,“本产品目录等资料中记载的产品”也不适用于汽车(含二轮车,以下同)。请勿配置到汽车上使用。关于汽车配置用产品,请咨询本公司销售人员。

4. 保修条件

“本公司产品”的保修条件如下。

- (1)保修期限 自购买之日起 年。(但是,“产品目录等”资料中有明确说明时除外。)
- (2)保修内容 对于发生故障的“本公司产品”,由“本公司”判断并可选择以下其中之一方式进行保修。
 - (a)在本公司的维修保养服务点对发生故障的“本公司产品”进行免费修理(但是对于电子、结构部件不提供修理服务。)
 - (b)对发生故障的“本公司产品”免费提供同等数量的替代品
- (3)当故障因以下任何一种情形引起时,不属于保修的范围。
 - (a)将“本公司产品”用于原本设计用途以外的用途
 - (b)超过“使用条件等”范围的使用
 - (c)违反本注意事项“3使用时的注意事项”的使用
 - (d)非因“本公司”进行的改装、修理导致故障时
 - (e)非因“本公司”出品的软件导致故障时
 - (f)“本公司”生产时的科学、技术水平无法预见的原因
 - (g)除上述情形外的其它原因,如“本公司”或“本公司产品”以外的原因(包括天灾等不可抗力)

5. 责任限制

本承诺事项中记载的保修是关于“本公司产品”的全部保证。对于因“本公司产品”而发生的其他损害,“本公司”及“本公司产品”的经销商不负任何责任。

6. 出口管理

客户若将“本公司产品”或技术资料出口或向境外提供时,请遵守中国及各国关于安全保障进出口管理方面的法律、法规。否则,“本公司”有权不予提供“本公司产品”或技术资料。

IC310GC-zh

2017.5

注:规格如有变更,恕不另行通知。请以最新产品说明书为准。

欧姆龙自动化(中国)有限公司

<http://www.fa.omron.com.cn/> 咨询热线:400-820-4535

欧姆龙自动化(中国)有限公司 版权所有 2017