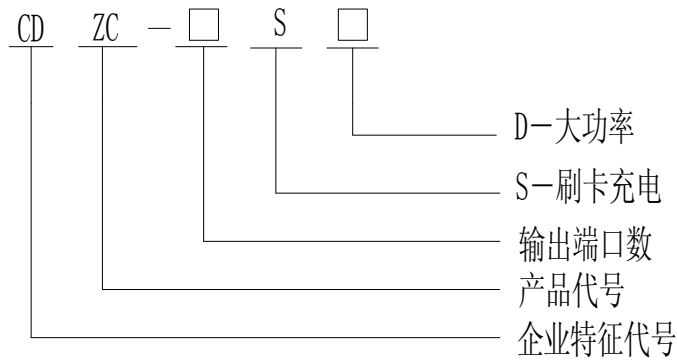


CDZC-1S/CDZC-2S 系列智能充电站

概述

CDZC-1S/CDZC-2S 系列智能充电站是德力西电气有限公司为电动自行车及类似车辆安全充电、方便物业管理而研发设计的收费型充电管理设备，该设备操作简单、使用方便，是居住小区、公共停车场、单位等场所的充电管理首选设备。该系列产品为刷卡收费模式，与充值发卡器、非接触式 IC 卡配合使用。通过一机多控、自动断电、断电记忆、充满保护、电子计数等功能，接入充电设备，实现安全充电及充电时间管理。

产品型号及定义



产品特点

- ◆ 充满保护，自动断电；
- ◆ 过流保护，断电记忆；
- ◆ 功率限制，防止偷电；
- ◆ 无需专人值守和看管；
- ◆ 一机单/双控，充电通道互不干扰；
- ◆ 先充值再消费，余额直接显示；
- ◆ 脱离电脑操作发卡、退卡、查询、充值、设置授权码；

应用范围

广泛应用于居住小区、公共停车场、单位等场所。



CDZC-1S



CDZC-2S



CDZC-2S-D

产品参数

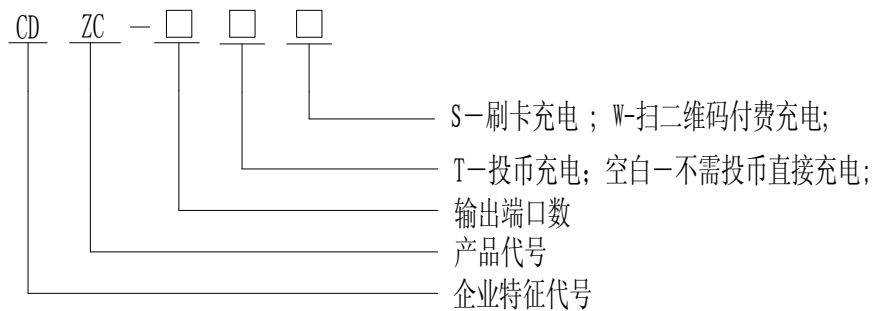
规格型号	外形尺寸 (mm) 长×宽×高	充电路数	额定电压 (V)	控制电压 (V)	单路最大承载 电流 (A)	待机功率 (W)
CDZC-1S	131×37×120	1	220V	5V	10A	≤3W
CDZC-2S	131×37×120	2	220V	5V	10A	≤3W
CDZC-2S-D	280×86×210	2	220V	5V	10A	≤5W

CDZC 系列智能充电站

概述

CDZC 系列智能充电站，是德力西电气有限公司为电动自行车、电动车及类似车辆安全充电，便于物业管理而设计的充电管理设备，该设备操作简单、使用方便，是居住小区、公共停车场、大型购物中心、单位等场所的充电管理首选设备。该系列产品可设置直充、投币（一元硬币）和二维码支付三种消费模式。通过一机多控、自动断电、断电记忆、充满保护、电子计数、智能 CPU 识币、过载保护等功能，接入充电设备，实现安全充电及充电时间管理。

产品型号及定义



产品特点

- ◆ 充满保护，自动断电；
- ◆ 过流保护，断电记忆；
- ◆ 自主设置充电时间；
- ◆ 无需专人值守和看管；
- ◆ 一机多控，充电通道互不干扰；
- ◆ 智能 CPU 识币，防钓鱼、假币；
- ◆ 先充值再消费，余额直接显示；
- ◆ 脱离电脑操作发卡、退卡、查询、充值、设置授权码；

应用范围

广泛应用于居住小区、公共停车场、大型购物中心、单位等场所。



CDZC-4T



CDZC-6T



CDZC-10



CDZC-10TW

产品参数

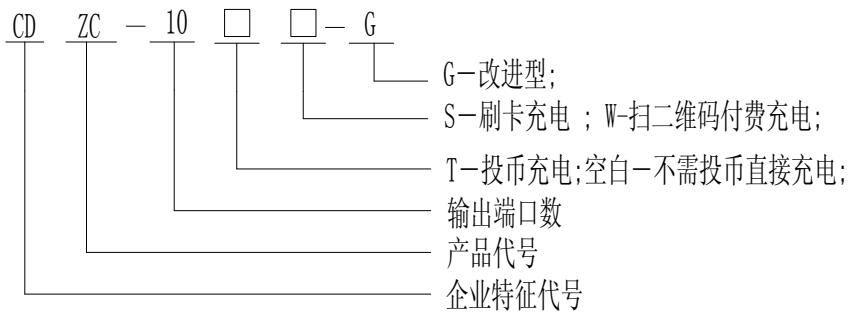
规格型号	外形尺寸 (mm) 长×宽×高	充电路数	额定电压 (V)	控制电压 (V)	单路最大承载 电流 (A)	待机功率 (W)
CDZC-4	360×172×540	4	220V	12V	3A	≤5W
CDZC-4T	360×172×540	4	220V	12V	3A	≤5W
CDZC-4TW	360×172×540	4	220V	12V	3A	≤5W
CDZC-6	360×172×540	6	220V	12V	3A	≤5W
CDZC-6T	360×172×540	6	220V	12V	3A	≤5W
CDZC-6TW	360×172×540	6	220V	12V	3A	≤5W
CDZC-10	352×145×540	10	220V	12V	3A	≤5W
CDZC-10T	352×172×540	10	220V	12V	3A	≤5W
CDZC-10TW	352×172×540	10	220V	12V	3A	≤5W

CDZC-10□-G 系列智能充电站

概述

CDZC-10□-G 系列智能充电站，是德力西电气有限公司为电动自行车、电动车及类似车辆安全充电，便于物业管理而设计的充电管理设备，该设备操作简单、使用方便，是居住小区、公共停车场、大型购物中心、单位等场所的充电管理首选设备。该系列产品可设置直充、投币（一元硬币）、刷卡（非接触式 IC 卡）和二维码支付四种消费模式，在使用刷卡付费充电时必须与充值发卡器、非接触式 IC 卡配合使用。通过一机多控、自动断电、断电记忆、充满保护、电子计数、智能 CPU 识币、过载保护等功能，接入充电设备，实现安全充电及充电时间管理。

产品型号及定义



产品特点

- ◆ 充满保护，自动断电；
- ◆ 过流保护，断电记忆；
- ◆ 自主设置充电时间；
- ◆ 无需专人值守和看管；
- ◆ 一机多控，充电通道互不干扰；
- ◆ 智能 CPU 识币，防钓鱼、假币；
- ◆ 先充值再消费，余额直接显示；
- ◆ 脱离电脑操作发卡、退卡、查询、充值、设置授权码；

应用范围

广泛应用于居住小区、公共停车场、大型购物中心、单位等场所。



CDZC-10TSW-G



CDZC-10-G

产品参数

规格型号	外形尺寸 (mm) 长×宽×高	充电路数	额定电压 (V)	控制电压 (V)	单路最大承 载电流 (A)	待机功率 (W)
CDZC-10-G	300×125×420	10	220V	12V	3A	≤5W
CDZC-10T-G	300×125×420	10	220V	12V	3A	≤5W
CDZC-10S-G	300×125×420	10	220V	12V	3A	≤5W

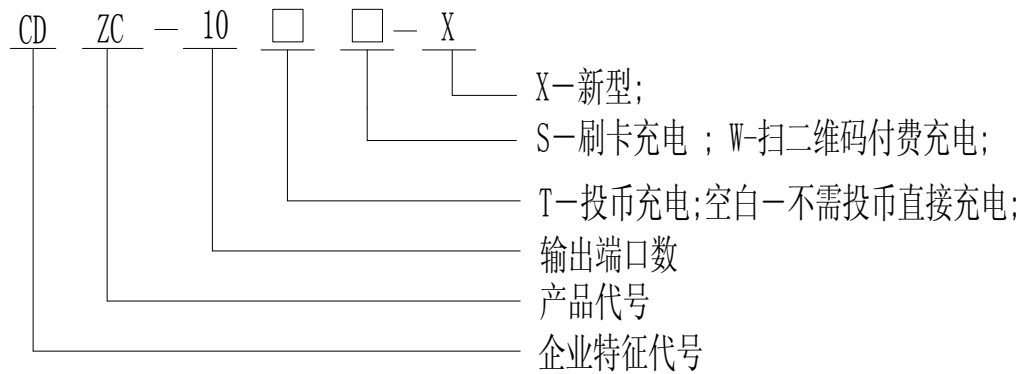
CDZC-10W-G	300×125×420	10	220V	12V	3A	≤5W
CDZC-10TS-G	300×125×420	10	220V	12V	3A	≤5W
CDZC-10TW-G	300×125×420	10	220V	12V	3A	≤5W
CDZC-10SW-G	300×125×420	10	220V	12V	3A	≤5W
CDZC-10TSW-G	300×125×420	10	220V	12V	3A	≤5W

CDZC-10□-X 系列智能充电站

概述

CDZC-10□-X 系列智能充电站，是德力西电气有限公司为电动自行车、电动车及类似车辆安全充电，便于物业管理而设计的充电管理设备，该设备操作简单、使用方便，是居住小区、公共停车场、大型购物中心、单位等场所的充电管理首选设备。该系列产品可设置直充、投币（一元硬币）、刷卡（非接触式 IC 卡）和二维码支付四种消费模式，在使用刷卡付费充电时必须与充值发卡器、非接触式 IC 卡配合使用。通过一机多控、自动断电、断电记忆、充满保护、电子计数、智能 CPU 识币、过载保护等功能，接入充电设备，实现安全充电及充电时间管理。

产品型号及定义



产品特点

- ◆ 充满保护，自动断电；
- ◆ 过流保护，断电记忆；
- ◆ 自主设置充电时间；
- ◆ 无需专人值守和看管；
- ◆ 一机多控，充电通道互不干扰；
- ◆ 智能 CPU 识币，防钓鱼、假币；
- ◆ 先充值再消费，余额直接显示；
- ◆ 脱离电脑操作发卡、退卡、查询、充值、设置授权码；

应用范围

广泛应用于居住小区、公共停车场、大型购物中心、单位等场所。



CDZC-10TSW-X



CDZC-10TS-X

产品参数

规格型号	外形尺寸 (mm) 长×宽×高	充电路数	额定电压 (V)	控制电压 (V)	单路最大承载 电流 (A)	待机功率 (W)
CDZC-10T-X	270×163×450	10	220V	12V	3A	≤5W
CDZC-10S-X	270×163×450	10	220V	12V	3A	≤5W
CDZC-10W-X	270×163×450	10	220V	12V	3A	≤5W

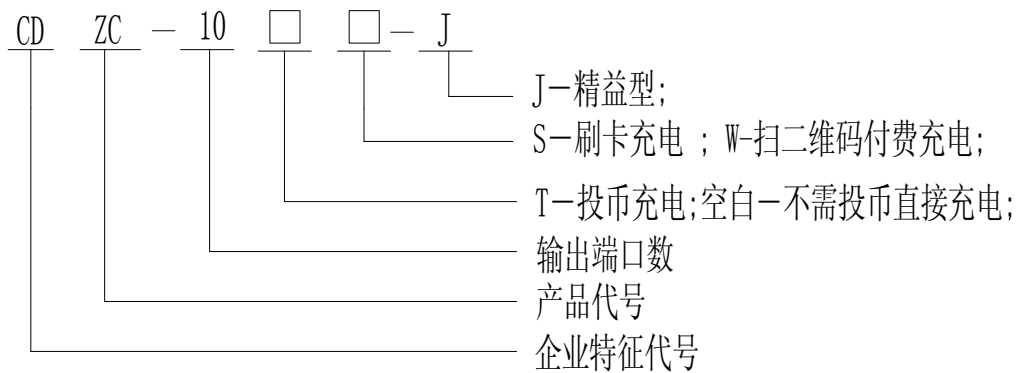
CDZC-10TS-X	270×163×450	10	220V	12V	3A	≤5W
CDZC-10TW-X	270×163×450	10	220V	12V	3A	≤5W
CDZC-10SW-X	270×163×450	10	220V	12V	3A	≤5W
CDZC-10TSW-X	270×163×450	10	220V	12V	3A	≤5W

CDZC-10□-J 系列智能充电站

概述

CDZC-10□-J 系列智能充电站，是德力西电气有限公司为电动自行车、电动车及类似车辆安全充电，便于物业管理而设计的充电管理设备，该设备操作简单、使用方便，是居住小区、公共停车场、大型购物中心、单位等场所的充电管理首选设备。该系列产品可设置投币（一元硬币）、刷卡（非接触式 IC 卡）和二维码支付三种消费模式，在使用刷卡付费充电时必须与充值发卡器、非接触式 IC 卡配合使用。通过一机多控、断电记忆、电子计数、智能 CPU 识币等功能，接入充电设备，实现安全充电及充电时间管理。

产品型号及定义



产品特点

- ◆ 断电记忆，保护电路；
- ◆ 自主设置充电时间；
- ◆ 无需专人值守和看管；
- ◆ 一机多控，充电通道互不干扰；
- ◆ 智能 CPU 识币，防钓鱼、假币；
- ◆ 先充值再消费，余额直接显示；
- ◆ 脱离电脑操作发卡、退卡、查询、充值、设置授权码；

应用范围

广泛应用于居住小区、公共停车场、大型购物中心、单位等场所。



CDZC-10TSW-J

产品参数

规格型号	外形尺寸 (mm) 长×宽×高	充电路数	额定电压 (V)	控制电压 (V)	单路最大承载 电流 (A)	待机功率 (W)
CDZC-10T-J	300×125×420	10	220V	12V	3A	≤5W
CDZC-10TW-J	300×125×420	10	220V	12V	3A	≤5W
CDZC-10TSW-J	300×125×420	10	220V	12V	3A	≤5W

CDZC-16TS 智能充电站

概述

CDZC-16TS 投币刷卡式智能充电站是为电动自行车安全充电、方便物业管理而研发的智能化充电系统，具有操作简单、使用方便安全节能、管理方便等优点，是居住小区、公共停车场、大型购物中心、单位等场所的充电管理首选设备。在使用刷卡付费充电时必须与充值发卡器、非接触式 IC 卡配合使用。

产品特点

- ◆ 充满保护，自动断电；
- ◆ 过流保护，断电记忆；
- ◆ 自主设置充电时间；
- ◆ 无需专人值守和看管；
- ◆ 一机多控，充电通道互不干扰；
- ◆ 智能 CPU 识币，防钓鱼、假币；
- ◆ 先充值再消费，余额直接显示；
- ◆ 脱离电脑操作发卡、退卡、查询、充值、设置授权码；

功能模式

1、计时模式：

以“一小时”为计费单位，充满（或用户把拔掉插头）停止计费，不满一小时按一小时预扣费。

2、计次模式：

以“一次”为计费单位，即从充电开始到充电结束为一次，无论是充满自动停止，还是手动拔掉充电器，都算为一次。

3、计量模式：

以“0.1度”为计算单位，即从充电开始后，自动计算耗电量，不满 0.1 度按 0.1 度计费。

应用范围

广泛应用于居住小区、公共停车场、大型购物中心、单位等场所。



CDZC-16TS

产品参数

规格型号	外形尺寸 (mm) 长×宽×高	充电路数	额定电压 (V)	控制电压 (V)	单路最大承载 电流 (A)	待机功率 (W)
CDZC-16S	300×127×350	16	220V	12V	3A	≤5W
CDZC-16TS	300×127×350	16	220V	12V	3A	≤5W

发卡器、IC 卡

概述

与有刷卡消费功能 CDZC 系列智能充电站配套使用发卡器、IC 卡。

IC 卡发卡、充值、授权码设置

● 授权码设置：

- 将发卡器连接电源，按下开关；
- 选用一张空白卡放置刷卡区；
- 按设置键进行授权码设置；
- 请输入管理员密码：“0000”；
- 输入系统默认密码：“1234”，发卡器主页面将显示
- 1.管理员 2.修改密码 3.增加用户 4.删除用户 5.授权号设计 请输入数字选择
- 按数字键 5，发卡器主页面将显示
- 请输入授权号码：“0001” 按确认键
- 按确认键，发卡器主页面将显示“设置成功”

● 发卡：

- 将发卡器连接电源，按下开关；
- 将已设置授权码 IC 卡放置刷卡区；
- 按发卡键，发卡器主页面将显示
- 请输入管理员密码：“0000”；
- 输入系统默认密码：“1234”，发卡器主页面将显示
- 发卡成功

● 充值：

- 将发卡器连接电源，按下开关；
- 将已设置授权码 IC 卡放置刷卡区；
- 按充值键，发卡器主页面将显示
- 请输入管理员密码：“0000”；
- 输入系统默认密码：“1234”，发卡器主页面将显示
- 用户卡余额 0.0 元，请输入充值金额 0000
- 按数字键输入所需的充值金额，按确认键，充值成功。

应用范围

适用于有刷卡支付功能的 CDZC 系列智能充电站。



发卡器



纽扣 IC 卡

产品参数

规格型号	外形尺寸 (mm) 长×宽×高	额定电压 (V)	额定电流 (A)
CDZCFK10	190×28×120	5	1A
CDZCFK10	190×28×120	5	1A