

# 压力变送器

## UPA 2 - 标准型

用于一般测量任务的电子式压力变送器，  
带有内置或平装不锈钢隔膜，  
线性误差0.5%和0.25%满量程

### 特点

各种量程  
绝对和表压范围  
结实耐用的不锈钢结构  
GL (德国船级社) 认证

### 测量范围

-1...0 bar to 0...800 bar表压  
0...1 bar 0...10 bar绝对压力

### 典型应用

OEM 应用  
液压及气动系统  
试验台  
造船及海洋工程



Index: A

### 技术参数

测量元件:	压阻硅测量元件				
材料:	不锈钢, 材料号1.4301				
浸润部件:	不锈钢, 材料号 1.4301				
电子装置外壳:	FKM, EPDM				
密封:					
防护等级:	带PG 为IP67/ 带插头为IP65				
保护类别:	III				
压力接口:	G1/4 M G1/2 M 压力连接或准平装隔膜				
尺寸:	Ø32x约120 mm (含电缆插头)				
运输重量:	250 g				
量程 [bar]:	-1...0	-1...+1	0.2	0.4	
耐压压力 [bar]:	2.5	2.5	2.5	2.5	
量程 [bar]:	0.6	1	2	5	10
耐压压力 [bar]:	2.5	3	4	7	15
量程 [bar]:	100	200	400	600	800
耐压压力 [bar]:	150	300	500	700	1100
线性误差:	≤±0.5% 满量程 (选项: ≤±0.2% 满量程)				

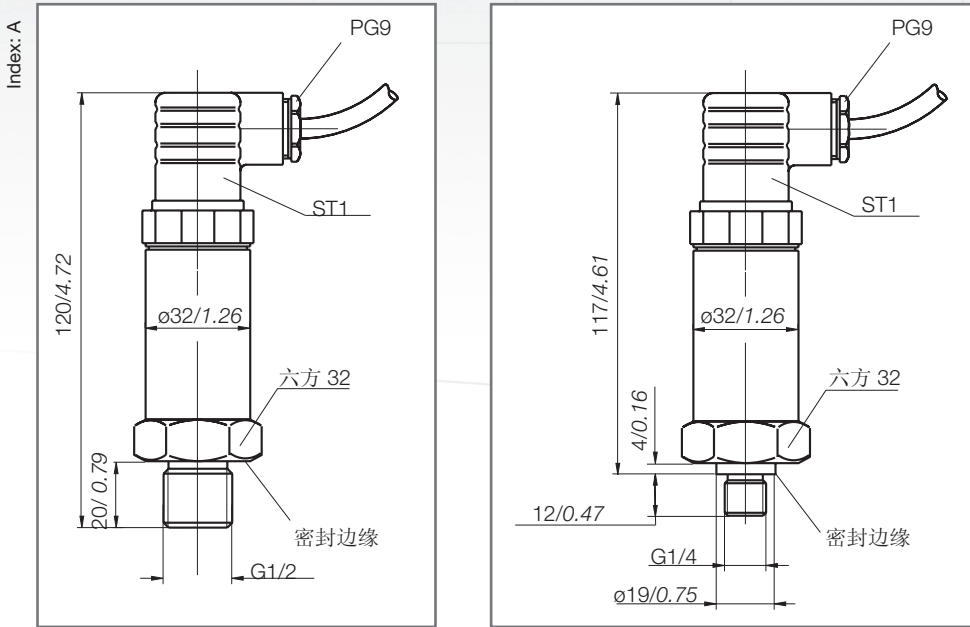
电气连接:	4针插头 DIN EN 175 301-803-A (原DIN 43650)
温度影响:	≤±0.2% 满量程/10K
补偿温度:	-10 °C...+70 °C
重复性:	≤±0.1% 满量程
温度范围:	-25 °C...+100 °C
介质:	-25 °C...+80 °C
电子装置:	-40 °C...+100 °C
贮藏:	-40 °C...+100 °C
输出信号:	4...20 mA (2线) 0...10 V DC (3线)
电源:	8...30 V DC, 13...30 V DC在0...10 V输出时 反极性保护 (SELV, PELV)
电力消耗:	电流输出时, 最大25 mA 电压输出时, 最大5 mA
负载:	≤(U <sub>b</sub> -10 V)/20 mA
延时:	≤1 ms
附件:	限制压力冲击的阻尼螺钉
认证:	可选 GL

Specifications are subject to changes without notice.

## 压力变送器

## UPA 2 - 标准型

### 尺寸 (mm / 英寸)



### 电气连接

接线	电流输出 4...20 mA (2线)			电压输出 0...10 V (3线)		
	插头	电缆	GL 电缆	插头	电缆	GL 电缆
+ 电源	1	棕色	蓝色 1	1	棕色	蓝色 1
- 电源	2	白色	蓝色 2	2	蓝色	蓝色 2
+ 信号	---			3	白色	白色 1
- 信号	---			---		

### 订购代码

标准压力变送器 DIN 43650, 4...20 mA			
量程 [bar] 相对压力	耐压压力 [bar]	订购代码	
		G1/2", 平装隔膜	G1/4" M
10	15	0431-032	0431-017
50	75	0431-043	0431-441
100	150	0431-036	0431-315
200	300	0431-042	0431-010
400	600	0431-038	0431-314
600	780	0431-464	0431-238

可应要求提供更多量程

### 附件

订购代码	描述
926-0420	电缆插头, 3针 + PE, DIN EN 175 301-803-A (针DIN 43650)
907-0185	电缆插头, 5针 M12 x 1, 直角型
907-0177	电缆插头, 5针 M12 x 1, 直通型
908-0361	电缆插头, 5针 M12 x 1 i 包括 2 m 电缆
998-9991	制造测试证书 O DIN 55350 第18 部分 4.2.1
998-9992	制造测试证书 M DIN 55350 第18 部分 4.2.2