



## Get more information

光宝科技工业自动化事业部  
[www.liteon-ia.com](http://www.liteon-ia.com)

## Follow us at

[Facebook.com/liteonia](https://www.facebook.com/liteonia)

WeChat ID: LITE-ON\_IA      LINE ID: @liteon\_ia



## Contact us

工业自动化事业总部: 新北市中和区中正路866号8楼  
E-mail: [IA-Hotline@liteon.com](mailto:IA-Hotline@liteon.com)  
服务热线: +86-400-886-3202

## 伺服驱动器 / Servo drive

智能整合 · 進化革新  
Intelligent Integration with  
Innovation

简体中文版



# 微型高机能伺服驱动器

## ISA 7 Series

为满足泛用型自动化机械产业的功能需求

光宝科技工业自动化推出优异的中阶伺服产品，最高性价比的ISA-7系列。

ISA-7系列功率数由0.1kW至2kW，也是自动化产业界使用量最多的一个范围。

ISA-7驱动器薄型化、电机短轴距设计可降低客户机电整合成本、方便安装内建

完整的自动调机功能及使用者导向设计，客户可快速完成设定。

-微型高机能伺服驱动器符合CE安规认证

### 产品特性 / Features



优异的高速性能表现

- 空转情况下，额定转速-3000r/min至3000r/min只需8ms



稳定运转的应用需求

- 内建两组自动及一组手动 notch filter，可有效抑制机构共振，使运转平顺



高性能精准定位控制

- 支援准17-bit高解析度增量型/绝对型编码器，满足机台设备高精度定位控制



满足多样的命令控制

- 内建速度、位置、扭力及混合模式



使用者导向设计

- 快速的设定与调适并减少客户机电整合之成本



业界广泛应用的功率范围

- 功率数由 0.1kW至2kW

### 伺服驱动器尺寸/ Servo drive Dimensions



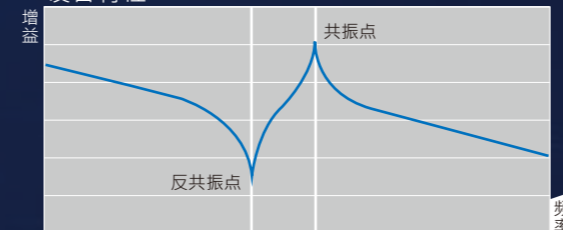
产品名	ISA-7 F1	ISA-7 F2	ISA-7 F3
外观尺寸 W x H x D (mm)	50 x 173 x 185	70 x 173 x 195	108 x 212.4 x 209.2
功率范围	100W~400W	750W~1000W	1.5kW~2kW
净重 (kg)	1.2	1.6	3.4

如需详细技术资料，请查阅型录、手册

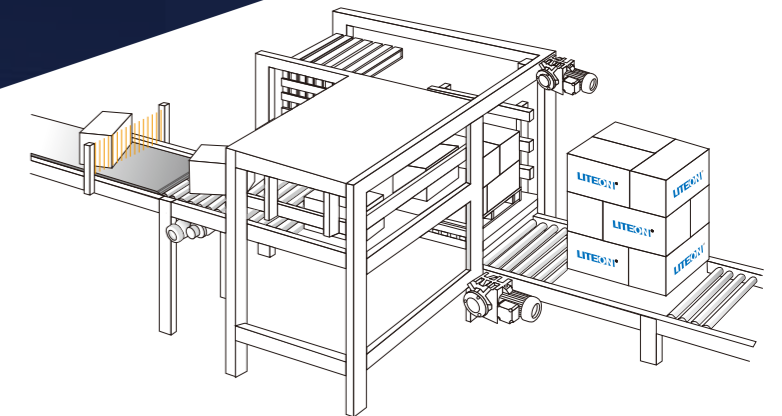
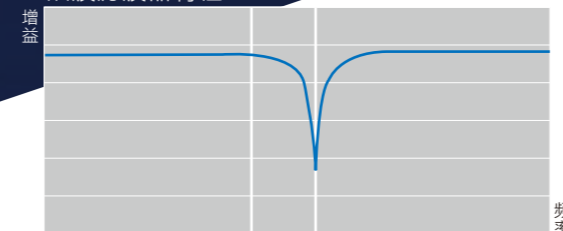
### 不可置信的丰富机能 / Incredible Multi-functionality

- 高性能位置/速度/转矩控制及混和控制模式
- 1kW以下机种可使用单相220V入力电源使用
- 主、控电源入力分开，提高驱动器稳定度
- 内含自动调整功能，适应各种机械惯量负载，可降低客户与调机人员之负担
- 内含自动陷波滤波器，可适应含有共振情况之不同机台
- 提供可达550Hz优异的高性能频宽响应表现
- 使用17-bit高解析度之编码器作为伺服电机之控制
- 全系列机种支援低惯量与中惯量不同转子惯量之伺服电机
- 提供ISA-Pro伺服调机软件，可作为参数存取、状态监控、示波器等辅助功能

设备特性



陷波滤波器特性



ISA-7高速精准的定位可满足如CNC铣床、检测设备..等应用。

配合自动共振抑制/one touch tuning客户可快速上手、避免繁琐的调机程序。

内藏控制MSC及电子凸轮等，可满足简易的控制需求、降低客户上控/机构成本。

### 伺服驱动器应用范围 / Servo drive Applications

- 产业机械
- 搬运机械
- 锯床机械
- 放电加工机械
- 裁切设备应用
- 纺织机械设备

