

ZW 330

标准设备 标准设备随国别不同会有所变化，详细内容请向日立代理商咨询。

电气系统

- 交流发电机, 75 A, 24 V
- 后退报警
- 制动灯和尾灯
- 电起动机
- 卤素前照灯, 带远光和近光, 前部(2)

- 卤素工作灯, 前部(4), 后部(4)
- 转向信号, 带4向闪光装置

计量表和指示灯

- 空气滤清器报警灯
- 自动换挡指示灯
- 蓄电池电量指示灯
- 制动压力报警灯
- 发动机冷却液温度表和报警灯
- 发动机油压报警灯
- 燃油油量表
- 远光指示灯
- 小时表
- 空档指示灯
- 停车制动指示灯
- 速度表
- 液力变矩器油温表和报警灯
- 变速器控制报警灯
- 变速器离合器分离指示灯
- 变速器状态监控器
- 工作灯指示灯

操作台

- 机械悬浮式可调操作人员座椅
- 用于双阀芯控制阀的双操纵杆
- 减速开关
- 变速器离合器分离位置开关
- 烟灰缸
- 饮水杯座
- 点烟器
- 挂衣钩
- 机器运转诊断模块(MODM)
- 电动双音喇叭
- 橡胶地板垫
- 前后雨刮器和洗涤器
- 全自动空调
- 可上锁车门,带有可通过调节手柄调节的滑动窗(左、右)
- 后视镜(内部和外部)
- ROPS/FOPS驾驶室(可左、右开门,贯通式设计)
- 安全带(2英寸)
- 储物袋
- 遮阳板
- 可伸缩、倾斜式方向盘
- 有色安全玻璃(夹层玻璃)
- AM/FM收音机

传动系统

- 双滤芯式空气滤清器
- 康明斯QSM11柴油发动机
- 全液压密封的湿式多盘制动器
- 可自动逆转的液压操纵式冷却风扇
- 自动换挡变速器
- 扭矩比例差速器(前/后)
- 万向接头润滑间隔延长
- 轮胎, 26.5-25-20PR L3

其它

- 铲斗自动找平装置
- 提升臂自动找平装置
- 牵引杆, 带有摆动销
- 高效率装载系统(ELS)
- 强力模式和经济模式
- 扶栏
- 左右梯架
- 装载连杆机构, 带有Z型密封双油缸
- 辅助制动器
- 湿盘式停车制动器
- 前挡泥板
- 防破坏保护装置

铲斗

- 通用铲斗, 用螺栓紧固型切削刃:
4.6 m³(ISO满斗)

选购设备 选购设备随国别不同会有所变化，详细内容请向日立代理商咨询。

操作台

- 单操纵杆双阀芯主控制阀
- 三操纵杆三阀芯主控制阀
- 空气悬浮式可调操作人员座椅
- 座椅头靠
- 安全带(3英寸)
- 方向开关

其它

- 重型配重
- 全方位后挡泥板
- 宽型前挡泥板
- 铲斗油缸护板
- 底部护板
- 低温(-35℃)套件

传动系统

- 自动换挡变速器, 带有锁止式液力变矩器
- 防滑式差速器(LSD)
- 空气粗滤器
- 制动灯和尾灯(LED)
- 换挡保持开关
- 紧急转向系统
- 速度感应自动行车控制系统

铲斗

- 轻质材料铲斗, 带有螺栓紧固型切削刃:
5.0 m³(ISO满斗)
- 通用铲斗, 带有螺栓紧固型斗齿:
4.4 m³(ISO满斗)
- 轻质材料铲斗, 带有螺栓紧固型斗齿:
4.8 m³(ISO满斗)
- 岩石铲斗(直铲), 带有螺栓紧固型斗齿:
3.9 m³(ISO满斗)
- 岩石铲斗(V形铲), 带有螺栓紧固型斗齿:
4.0 m³(ISO满斗)

注意: *: ROPS(防倾翻装置), 符合ISO 3471:1994标准
**: FOPS(落物保护结构), 符合ISO 3449:1992 II级标准



日立建机(上海)有限公司

Hitachi Construction Machinery (Shanghai) Co., Ltd.

地址: 上海浦东外高桥保税区泰谷路65号

邮编: 200131

网址: <http://www.hitachi-c-m.com/cn>

- 技术规格如有变更, 恕不另行通知。
- 本手册中的插图和照片所展示的是标准机型, 可能包含也可能不包含选购设备和附件, 并且所有标准设备的颜色和功能可能会与实机略有差异。

为了确保正确操作, 使用前请阅读并理解操作手册。



KL-ZH028

中国印刷
11.05/AK/AK.HT3

轮式装载机

- 机型: ZW330
- 工作质量: 25,725-26,075 kg
- 铲斗容量: ISO满斗: 3.9-5.0 m³
- 发动机最大输出功率: 242 kW(325 HP)

新一代高产轮式装载机简介：

ZW 系列

一流的产品，惊人的可靠性

高生产率

计算机控制的发动机
强力模式和经济模式
先进的液压冷却风扇
扭矩比例差速器(TPD)
载荷感应液压转向系统
怠速管理系统
外置湿盘式制动器
防滑式差速器(LSD)(选购件)
锁止式液力变矩器(选购件)
高效率装载系统(ELS)
第4-5页

全景舒适型驾驶室

良好的视野
ROPS/FOPS驾驶室
全自动空调/加热器
单换挡杆
设计舒适的悬浮式座椅
机器运转诊断模块(MODM)
标准附件组合
方向开关(选购件)
减速开关
可调式转向柱
可选择离合器分离状态
提升臂自动找平装置
换挡保持开关(选购件)
第6-7页

高耐久性和稳定性

强力提升臂和铲斗
密封铲斗铰链销
液压油缸用缓冲圈
万向接头的润滑间隔延长
全箱型截面机架
湿盘式停车制动器
行车控制系统(选购件)
第8页

维护简便

发动机和滤清器位置设计方便合理
多层涂装工艺
卤素前照灯
LED制动灯和尾灯(选购件)
DT连接器
第9页

技术规格

第10-12页

● 新型发动机符合欧盟III期A排放标准

● 先进的低噪音设计符合即将实行的欧盟II期2000/14/EU噪音规定



注意：本资料的图片可能包括也可能不包括各个国家规定的标准和选购设备。

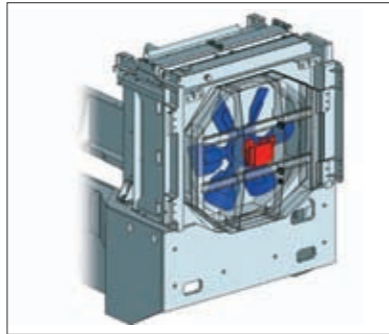
超凡动力与性能成就顶级生产率

计算机控制的发动机



发动机控制模块(ECM)提供了为高效进行故障诊断与检修所必不可少的运转数据。此外,康明斯诊断工具也为快速、精确地进行分析提供了关键的发动机数据。为满足美国EPA三级排放标准而制定的康明斯直列式燃烧方案使发动机设计简练、维护成本低。

先进的液压冷却风扇

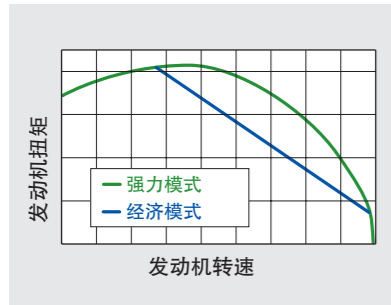


液压冷却风扇的转速随工作温度的变化而改变,从而降低噪音和燃油消耗。可自动逆转的风扇标配有手动超控装置,可以翻转方式打开,以便于清洁散热器。

扭矩比例差速器(TPD)

扭矩比例差速器(TPD)对分配到两个车轮的扭矩进行调节。当2个车轮下的路面阻力不同时,TPD可防止其中一个位于较软路面上的车轮打滑,这一点与传统的差速器不同。该特点使ZW330系列能够轻松从湿地或粗糙地带行走出来。

强力模式和经济模式



有2种发动机模式——强力模式和经济模式。选择强力模式可增大发动机功率以提高产量,而选择经济模式则可提高燃油经济性。

载荷感应液压转向系统

载荷感应液压转向系统可在必要时增强主液压回路中的转向力。从而充分利用泵扭矩以提高作业效率。

怠速管理系统

怠速管理系统可使发动机在长时间怠速期间保持低转速,以节省燃油。该系统还可在天气寒冷时提高发动机转速,以便为ZW330机器进行快速暖机。

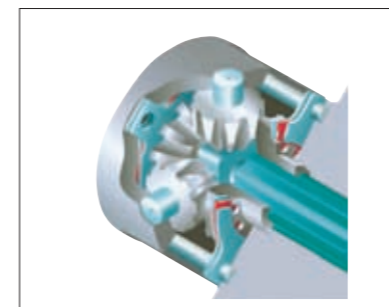


外置湿盘式制动器



以外置方式安装的密封湿盘式制动器可产生充足的制动力,并能防止灰尘进入。前后车桥采用独立制动控制线程(双线程),提高了安全性。

防滑式差速器(LSD)(选购件)

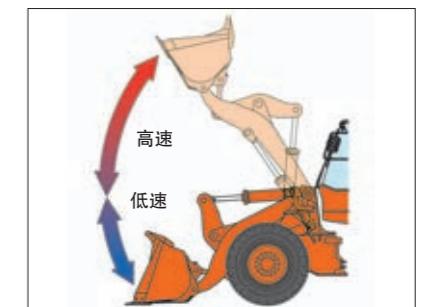


防滑式差速器(LSD)可有效产生强大的牵引力,以满足各种作业的需要。

锁止式液力变矩器(选购件)

液力变矩器中的锁止式离合器实现了在最高速范围内直接驱动的功能。该功能显著提升了机器在进行长距离运输、装载运输作业和爬坡时的燃油效率。

高效率装载系统(ELS)



高效率装载系统(ELS)可增强挖掘作业过程时的牵引力,同时降低燃油消耗,以实现高产低耗。



舒适性

单换档杆

转向柱上装有带旋钮把手的单换档杆，从而便于操作。

方向开关(选配件)



将方向开关布置在控制杆旁边，从而方便改变行走方向的操作。操作人员无需将手从方向盘上移开。

可选择离合器分离状态

可选择离合器分离状态，以适应不同的作业条件，包括地面上的快速操作和斜面上的稳定操作。



设计舒适的悬浮式座椅



设计舒适的悬浮式座椅，减轻了操作人员的疲劳感，提高了生产率。

减速开关

减速开关安装在提升臂控制杆上，可使操作人员轻松从2档降到1档。

提升臂自动找平装置

提升臂可以自动提升和降低到预设高度。通过使用驾驶室内部的开关，可以对高位和低位提升的外伸操作进行控制。

良好的视野



驾驶室内部和外部安装的后视镜给操作人员带来了良好的视野。前挡风玻璃采用平面玻璃，通过橡胶衬垫安装，更换容易。为了操作人员的舒适感，驾驶室安装在弹性支座上以吸收冲击和噪音。

ROPS/FOPS驾驶室

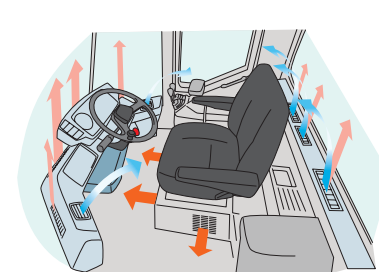


采用ROPS/FOPS驾驶室，以保护操作人员在发生事故时免受伤害。

ROPS: 防倾翻装置, ISO3471

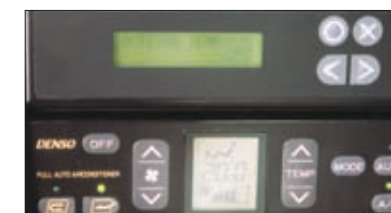
FOPS: 落物防护结构, ISO3449

全自动空调/加热器



对空调/加热器进行自动、恒温控制，以提升操作人员的舒适感。出风口可促进驾驶室内部的空气循环，并且全年均可除霜。加压驾驶室能避免灰尘进入。

机器运转诊断模块[MODM]



机器运转诊断模块(MODM)为机器的高效运转、维护和故障检修提供重要的运转数据。

可调式转向柱



转向柱可以倾斜和伸缩，可以为各种体形的操作人员提供舒适的坐姿进行操作。

换档保持开关(选配件)

换档保持开关安装在控制杆上，使操作人员能在机器处于自动模式时，将变速器保持在当前范围内。

标准附件组合

将包括收音机、手套箱、饮水杯座和储物袋在内的标准附件组合布置在驾驶室内部方便的位置。

耐久性和可靠性

强力提升臂和铲斗



强力提升臂和连杆机构可在挖掘机进行挖掘、装载和牵引等作业中提高生产力。强大的铲斗掘起力和理想的铲斗翻角带来更高的生产力和良好的载荷保持力。铲斗设计和形状可实现高效率铲取和装载作业。通过螺栓固定的切削刃易于更换。同时标配铲斗找平装置和动臂外伸系统。

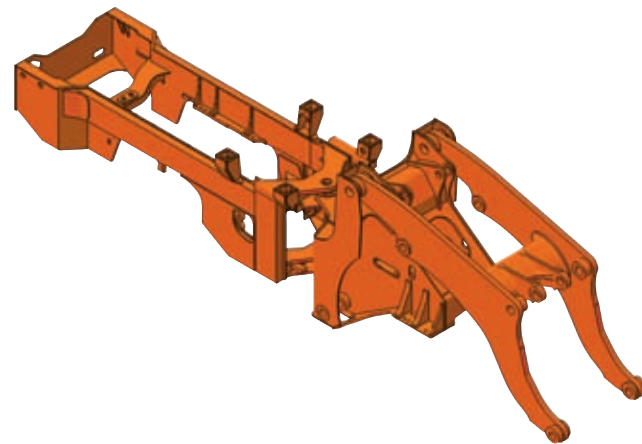
万向接头的润滑间隔延长



万向接头采用密封式结构，将润滑间隔延长至最长12,000小时，从而简化了维护并提升了耐久性。

全箱型截面机架

机架采用箱型截面结构，可承受扭转载荷。



密封式铲斗铰链销

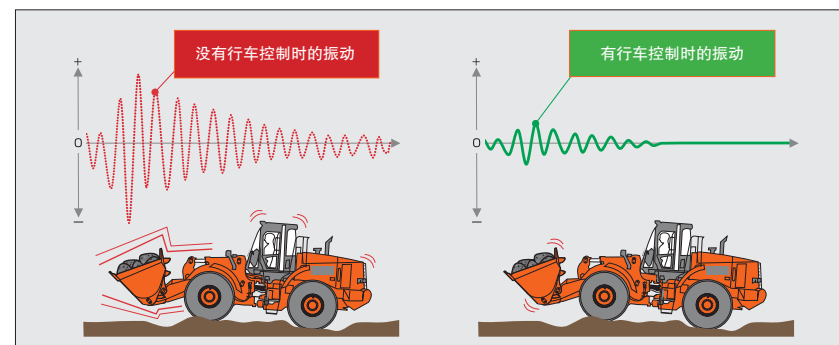


铲斗铰链销采用密封式结构，以保持内部的润滑脂，从而延长使用寿命。

液压油缸用缓冲圈

液压油缸采用缓冲圈，可减少漏油从而提升密封效果。

行车控制系统(选购件)



行车控制系统可以减轻在粗糙地带和积雪路面上行走时的俯仰和颠簸。该系统可自动控制前端工作装置，以减轻冲击和振动。

设计合理，维护便捷

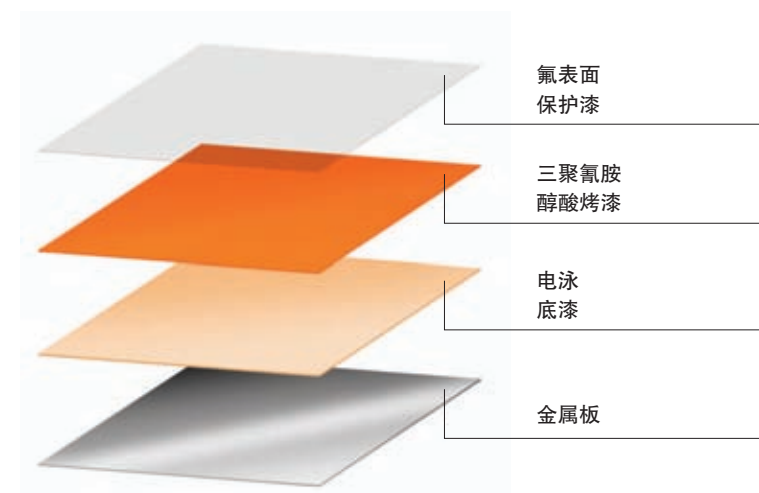


发动机和滤清器设计方便合理

机器盖板的敞开角度大，可轻松接近发动机和滤清器，从而便于提高维护和检查作业的效率。滤清器和润滑点成组布置，从而方便更换和润滑作业。

多层涂装工艺

日立先进的多层涂装工艺，将由电泳(ED)底漆、三聚氰胺醇酸烤漆和氟表面保护漆组成的涂层涂装到盖板等金属板件上，从而获得耐腐蚀性高、不易损坏同时又赏心悦目的耐久表面。



卤素前照灯



前工作灯和后工作灯均采用明亮的卤素灯，提升夜班作业的安全性。

LED制动灯和尾灯(选购件)



后尾灯采用明亮、耐久的长寿命LED灯。

DT连接器



在整个电气系统中使用密封的德驰DT连接器，可减轻腐蚀现象并确保刚性连接。

