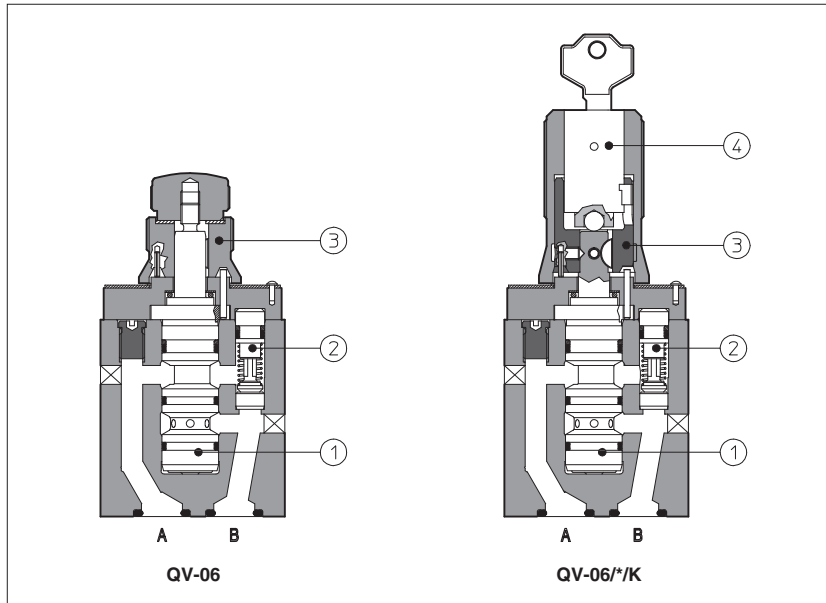


QV-06型流量控制阀

压力补偿，两通，ISO 4401标准，06通径



QV是带压力补偿器①的流量控制阀：流量和压力变化无关。

这类阀通常内装单向阀②，以便反向自由流动。

旋转微调螺母③即可调节流量的大小，顺时针转动增大流量调节。
可选调节螺母固定锁④可按要求供货。

此类阀适用于液压油或具有类似润滑特性合成液的液压系统中。

规格：06通径 - ISO 4401标准
最大流量：24 l/min
最大压力：250 bar

1 型号

QV	-	06	/	6	/	K	/	**	/	*
压力补偿 流量控制阀								设计号		密封材料，见第 [3] 节： - = NBR PE = FKM BT = HNBR
规格：06 通径										
最大可调流量：										
1 = 1.5 l/min		11 = 11 l/min		24 = 24 l/min						
6 = 6 l/min		16 = 16 l/min								
						选项：				
						K = 调节螺母固定锁				
						V = 不带旁路单向阀				

2 液压特性

液压符号					
	带单向阀 (标准型)		不带单向阀 (选项V)		
阀型号	QV-06/1	QV-06/6	QV-06/11	QV-06/16	QV-06/24
最大调节流量 [l/min]	1,5	6	11	16	24
最小调节流量 [cm³/min]	50				
流经单向阀B→A最大流量 [l/min]	24				
调节压差Δp [bar]	3	3	5	6,5	8
A口最大流量 [l/min]	24				
最大压力 [bar]	250				

3 主要特征，密封和油液 - 关于表中未列出的油液，请咨询我们技术部

安装位置	任意位置		
遵守细则	RoHs指令2011/65/EU, 最新版2015/65/EU REACH规则(EC)n° 1907/2006		
环境温度	标准型 = -30°C~+70°C /PE选项 = -20°C~+70°C /BT选项 = -40°C~+70°C		
密封，推荐油液温度	NBR密封 (标准型) = -20°C~+80°C, 带HFC油液=-20°C~+50°C FKM密封 (/PE选项) = -20°C~+80°C HNBR密封 (/BT选项) = -40°C~+60°C, 带HFC油液=-40°C~+50°C		
推荐粘度	15~100mm²/s- 最大允许范围2.8~500mm²/s		
油液最高清洁度	ISO 4406标准, 20/18/15 NAS 1638 9级, 同样可参阅www.atos.com或KTF样本中的过滤器部分		
	油液种类	适合密封类型	种类
	矿物油	NBR, FKM, HNBR	HL, HLP, HLPD, HVLP, HVLDP
	不含水抗燃油液	FKM	HFDU, HFDR
	含水抗燃油液	NBR, HNBR	HFC
			参考标准
			DIN 51524
			ISO 12922

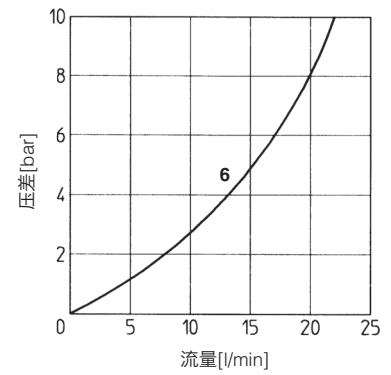
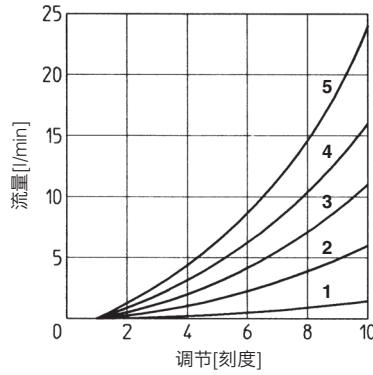
4 曲线 基于油温50°C, ISO VG46 矿物油

4.1 调节曲线

- 1 = QV-06/1
- 2 = QV-06/6
- 3 = QV-06/11
- 4 = QV-06/16
- 5 = QV-06/24

**4.2 流经单向阀B→A
自由流量Q/Δp曲线**

- 6 = QV-06/*



5 尺寸[mm]

选项/K

质量: 1.2 Kg

ISO 4401: 2005
安装界面: 4401-03-02-0-05
(见注释1)
 紧固螺钉:
 4个M5x70内六角螺钉, 12.9级
 拧紧力矩=8Nm
 密封: 2 OR 117
 A, B口尺寸: Ø = 7 mm

X端视图

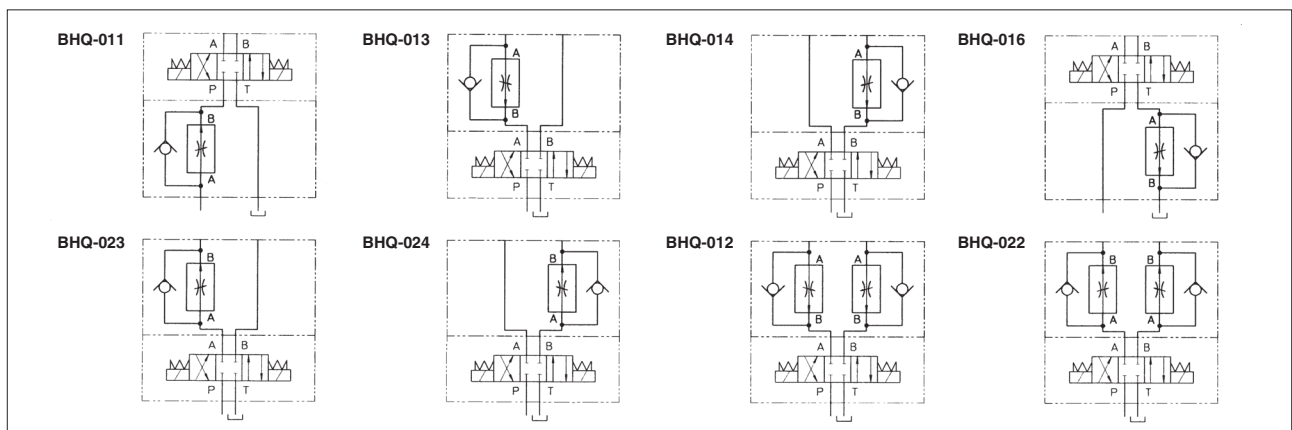
叠加组装
见第 [6] 节

- ① = 流量控制阀QV-6
注意此阀安装在:
 • BHQ-011, BHQ-013, BHQ-016和BHQ-023在油口A端
 • BHQ-014和BHQ-024在油口B端
 • BHQ-012和BHQ-022两端都有
- ② = BHQ叠加板, 见第 [6] 节
- ③ = 端盖。端盖安装在A端或B端, 视型号而定。在BHQ-011, BHQ-016, BHQ-012和BHQ-022中不提供
- ④ = DH* (ISO 4401标准06通径)换向阀

注释1: 阀块表面必须提供A和B油口。
这种阀不能安装在ISO 4401-AB-03有P和T油口的阀块上。

6 BHQ叠加板类型

BHQ叠加板可以和QV-06叠加组装, 具有ISO 4401 06通径安装界面。见下面型号和功能图, 尺寸和安装示例见第 [5] 节。



也可适用于磷酸酯介质 (在型号末尾加上/PE选项)

7 BA型安装底板

阀型号	底板型号	油口位置	油口尺寸 A, B, P, T	沉孔尺寸Ø [mm] A, B, P, T	质量 [Kg]
QV-06	BA-202/Q	油口A, B, P, T在下面	G 3/8"	-	1.2
	BA-204/Q	油口P, T在下面; 油口A, B在侧面	G 3/8"	25,5	1.2
	BA-302/Q	油口A, B, P, T在下面	G 1/2"	30	1.8