

贴片八脚叮咚门铃芯片资料 (AC8DD12SOP8_DingDong IC)



深圳市环芯半导体有限公司

电话 Tel: 0755-28149272 18922809111 传真 Fax: 0755-29018191

地址 Add: 深圳市宝安区龙华东环一路港之都大厦 703

邮箱 QQ: 68681298@qq.com

Http://www.ATChip.Com

贴片八脚叮咚门铃芯片，极致低价的便宜叮咚芯片：

AC8DD12 SOP8 贴片叮咚门铃芯片是一颗常规的叮咚门铃音乐，共有 2 首叮咚，一首是叮咚一声，另一首是叮咚两声，直接 PWM 驱动喇叭的叮咚门铃芯片，音乐合成方式为可编程式的方波和包络线，音乐音质效果好，音量大音色逼真，共有 2 个 I/O 口，其中 1 个叮咚 1 声 DD1，另 1 个为叮咚 2 声 DD2，让您能充份感受到现场乐器的那种真实感。

AC8DD12 SOP8 贴片叮咚门铃芯片 硬封装 SOP8 贴片封装形式，卷带盘装体积小，方便贴片无管装芯片对贴片机的机型要求，价格极致便宜，量大低至 0.28 元，应用线路极其简单，1.8V 低电压仍能正常发声，3V 以下供电时无任何外部元器件。复位和内部供电方面稳定，语音效果输出稳定。

贴片八脚叮咚门铃芯片的优势：

触发方式：DD1 1Sound Key: L/U/R(叮咚门铃一声音乐播放键，长按长响)

DD2 1Sound Key: E/U/I(叮咚门铃二声音乐播放键，按一次响一次)

- 1, 叮咚门铃 IC AC8DD12 内置电阻、外围少元器件。
- 2, 工作电压默认为 1.8V—5.5V, 使用 4.5V 以上供电或者部分直流供电电源时在 VDD 与 VSS 串一个 0.1uF 电容即可。
静态电流： $I_{sb} \leq 0.1\mu A @ 4.5V$ ，工作电流：（无负载） $I_{op} : 1.5mA @ 4.5V$ ，内置震荡电电阻： $INT_OSC : +/-1.5\%$ 误差。
- 3, 出货形式：SOP8 卷带盘装。
- 4, 价格成本便宜，量大低至 0.28 元，同时高 bit 比特率的声音输出，为音质效果和产品市场打下了良好的基础。
- 5, 喇叭是 8 欧 0.5W 的，支持 8 欧阻值功率范围 : 0.25W-1W 的喇叭。

贴片八脚叮咚门铃芯片资料 (AC8DD12SOP8_DingDong IC)



深圳市环芯半导体有限公司

电话 Tel: 0755-28149272 18922809111 传真 Fax: 0755-29018191

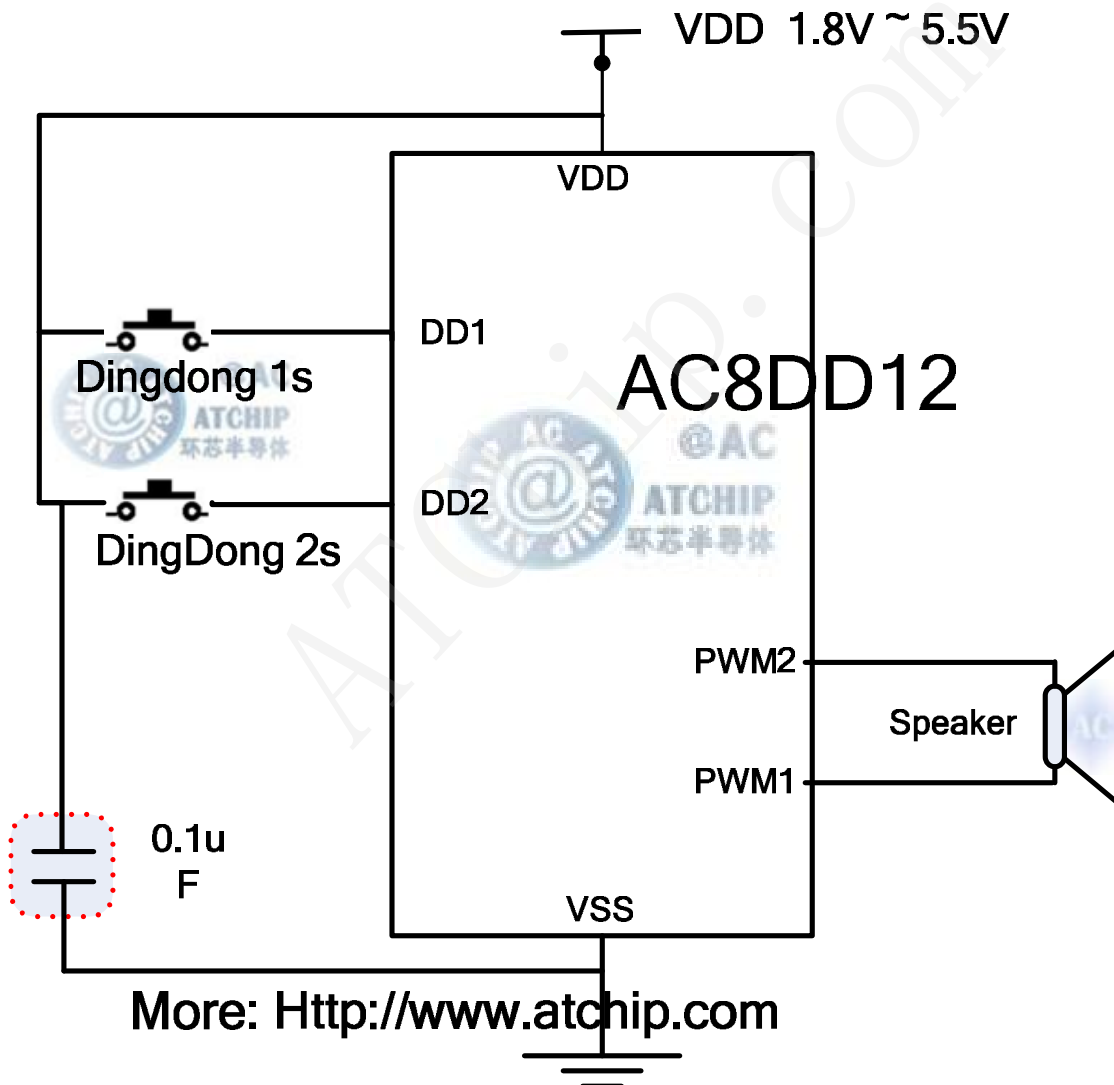
地址 Add: 深圳市宝安区龙华东环一路港之都大厦 703

邮箱 QQ: 68681298@qq.com

Http://www.ATChip.Com

◆ AC8DD12 贴片八脚叮咚门铃芯片应用电路接线方法

AC8DD12 门铃芯片选曲键，播放键触发直推喇叭模式 PWM



SOP8 硬封装卷带盘装交货，价格便宜，方便贴片。

贴片八脚叮咚门铃芯片资料 (AC8DD12SOP8_DingDong IC)



深圳市环芯半导体有限公司

电话 Tel: 0755-28149272 18922809111 传真 Fax: 0755-29018191

地址 Add: 深圳市宝安区龙华东环一路港之都大厦 703

邮箱 QQ: 68681298@qq.com

Http://www.ATChip.Com

◆ AC8DD12 SOP8 贴片八脚叮咚门铃芯片硬封装资料

AC8DD12- SOP8

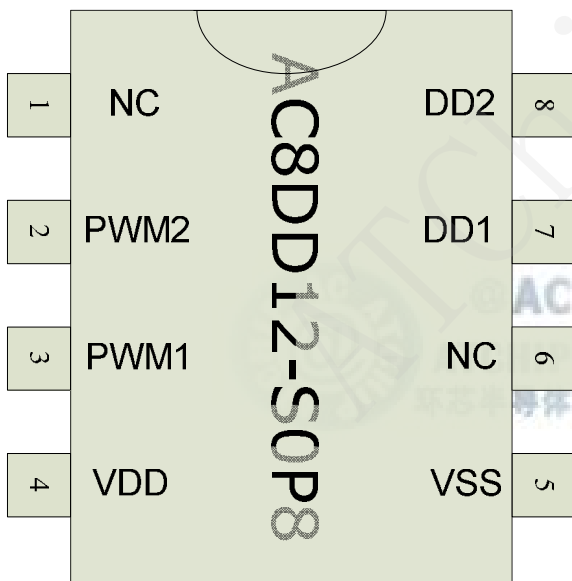
叮咚门铃芯片音乐 IC

OTP 8 脚硬封装芯片资料

最常用最常见的硬封装形式:

直插八脚 DIP8 封装和
贴片八脚 SOP8 封装

To 为 3Hz 功能



PIN	NAME
1	NC (空)
2	PWM2
3	PWM1
4	VDD
5	VSS
6	NC (空)
7	DD1 1Sound Key
8	DD2 2Sound Key

贴片八脚叮咚门铃芯片资料 (AC8DD12SOP8_DingDong IC)



深圳市环芯半导体有限公司

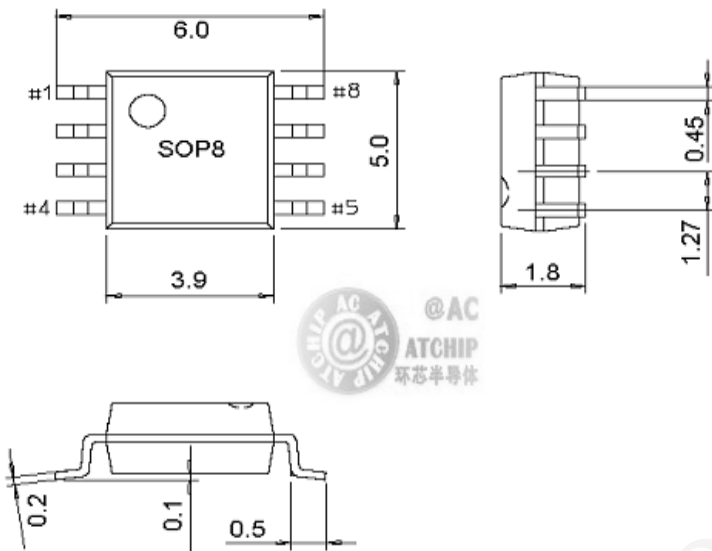
电话 Tel: 0755-28149272 18922809111 传真 Fax: 0755-29018191

地址 Add: 深圳市宝安区龙华东环一路港之都大厦 703

邮箱 QQ: 68681298@qq.com

Http://www.ATChip.Com

SOP8 贴片芯片封装尺寸大小(SOP SIZE):



贴片八脚叮咚门铃芯片曲目：共 2 首叮咚

序	中文曲名	英文曲名	试听
1	叮咚叮咚 / 叮咚两声	DingDong DingDong	
2	叮咚 / 叮咚一声	DingDong	

贴片八脚叮咚门铃芯片的常见应用场合：

1, 可视门铃, 楼宇对讲, 无线门铃, 高端门铃产品, 门内外语音对讲, 智能猫眼可视门铃, 可视对讲门铃, 可视对讲系统, 楼宇可视对讲, 楼宇对讲, 别墅可视对讲系统, 猫眼门铃。

4, 应用图样:



贴片八脚叮咚门铃芯片资料 (AC8DD12SOP8_DingDong IC)



深圳市环芯半导体有限公司

电话 Tel: 0755-28149272 18922809111 传真 Fax: 0755-29018191

地址 Add: 深圳市宝安区龙华东环一路港之都大厦 703

邮箱 QQ: 68681298@qq.com

Http://www.ATChip.Com

◆ DC CHARACTERISTICS 电气特性和参数

Symbol	Parameter	Min.	Typ.	Max.	Unit	Condition
VDD	Operating voltage	1.8	3.0	5.5	V	
I _{sb}	Standby current, VDD=3V/4.5V		1		uA	No loading
I _{op}	Operating current	VDD=3V	850			
		VDD=4.5V	1100			
I _{ih}	Input current (1M ohms pull-low, AC80)			3	uA	VDD=3V
				8		VDD=4.5V
I _{ih}	Input current (300k ohms pull-low)			10	uA	VDD=3V
				25		VDD=4.5V
I _{ih}	Input current (100k ohms pull-low)			30	uA	VDD=3V
				80		VDD=4.5V
I _{oh}	Output drive current		-10		mA	VDD=3V, V _{oh} =1.0V
			-20			VDD=4.5V, V _{oh} =2.2V
I _{ol}	Output sink current		20		mA	VDD=3V, V _{ol} =1.0V
			34			VDD=4.5V, V _{ol} =1.0V
I _{oh}	PWM1, PWM2 output current		-65		mA	VDD=3V, V _{oh} =1.5V
I _{ol}			65			VDD=3V, V _{ol} =1.5V
ΔF/F	Frequency deviation by voltage drop	VDD=3V	1		%	F _{osc} (3.0v)-F _{osc} (2.4v) F _{osc} (3v)
		VDD=4.5V	0.1			F _{osc} (4.5v)-F _{osc} (3.0v) F _{osc} (4.5v)
ΔF/F	Frequency lot deviation, (VDD=3V)	-1		1	%	F _{max} (3.0v)-F _{min} (3.0v) F _{max} (3.0v)
F _{osc}	Oscillation Frequency	1.31	1.54	1.61	MHz	VDD=1.8~5.5V

贴片八脚叮咚门铃芯片资料 (AC8DD12SOP8_DingDong IC)



深圳市环芯半导体有限公司

电话 Tel: 0755-28149272 18922809111 传真 Fax: 0755-29018191

地址 Add: 深圳市宝安区龙华东环一路港之都大厦 703

邮箱 QQ: 68681298@qq.com

Http://www.ATChip.Com

◆ Descriptions

The AC8DD12 is a single-chip Dual-tone Melody IC. PWM voice output with high quality speech, it's embedded EPROM architecture, AC8DD12 has 2 input2. Through accurate internal oscillation, external Rosc is unnecessary. Support PCM data compression.

◆ Functions

Operating Voltage range: 1.8V ~ 5.5V

I/O pin : 2

Voice output : PWM

Step can change Trigger I/O Type, Trigger Mode & Output Status.

AC8DD12 Only Build in an accurate internal oscillator of +/- 1.0% tolerance, no external R oscillator.

Trigger mode (for all Input pins) : - Key Stand-alone Trigger Mode :

- A. Edge/Level
- B. Hold/Unhold
- C. Retrigger/Irretrigger

Pad Name	ATTR.	Description
DD1 1Sound Key	I	Input pin, active high, or positive high power for programming.
DD1 2Sound Key	I	Input pin, active high .
VSS	Power	Negative power.
VDD	Power	Positive power.
PWM1	O	PWM output 1.
PWM2	O	PWM output 2 .