

橡木凳子/圓腳

02065966

組裝・使用說明書

本次承蒙惠購本商品，在此深表感謝。

使用前請務必仔細詳閱本說明書，瞭解內容後，依照正確方法組裝、使用。

此外，請務必妥善保管本說明書，以便隨時查閱。

目錄	頁
重要須知（安全注意事項）	1~2
配件清單	3
各部位名稱	3
使用方法	3
保養方法	4
使用注意事項	4
商品規格	5
商品諮詢	5



重要須知(安全注意事項)

請務必遵守。

為防止使用者或他人遭受危害和經濟損失，本說明書中記載確保安全且正確使用的重要內容。
請在充分理解下述內容（標示／圖形符號）的基礎上仔細閱讀本文，並嚴格遵守所述事項。

● 標示說明

按錯誤使用所造成的危害或損失程度進行分類說明。

 警告 可能會導致使用者死亡或重傷（※1）的內容。	 注意 可能會導致使用者遭受傷害（※2）或物質損失（※3）的內容
-------------------------------------------------------------------------------------------------------------------	--------------------------------------------------------------------------------------------------------------------------

● 圖形符號說明

透過以下圖形符號對應嚴守的內容進行說明。（以下為圖形符號範例）

 不得執行，「禁止」的事項。	 嚴守，「強制」遵守的事項。
-------------------------------------------------------------------------------------------------	-------------------------------------------------------------------------------------------------

※1 所謂重傷，是指因失明或受傷、燒燙傷、骨折、中毒、觸電等原因而留下後遺症以及需住院治療，長期就醫的傷勢。

※2 所謂傷害，是指無須治療或住院，長期就醫的傷害、燒燙傷等。

※3 所謂物質損失，是指住房，家具財產相關的連帶損失。

警告



禁止

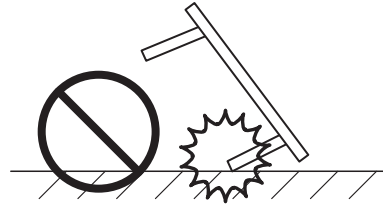
- 請勿讓嬰幼兒睡在本商品上。否則可能跌落地面而造成受傷或窒息。
- 請勿讓孩童單獨使用。務必有家長或監護人陪同。
- 請勿於座面上站立、跳躍或當作腳踏使用。否則可能因失去平衡摔倒，商品損壞而導致意外受傷。
- 請勿在坐著時使商品傾斜等不穩定狀態下使用。摔倒或商品損壞可能會導致受傷或損傷地面。
- 請勿坐於座面邊緣，否則可能有導致受傷的危險。
- 請勿坐於座面以外的位置，否則可能有導致受傷的危險。
- 本產品僅限1人使用，否則可能導致翻倒或損壞而受傷。
- 請勿於不平穩或非水平場所使用。可能導致傾倒而造成受傷。
- 請勿靠近火爐等暖氣等設備。過於靠近熱源可能會引起火災。
- 香菸的火星掉落可能造成火災，敬請注意。
- 請注意商品不要壓住家電產品的電源線。否則可能因電源線斷裂而導致觸電、火災。
- 不要的包裝材料請放置於嬰幼兒無法觸及的場所。否則可能因包裝材料套住頭部等阻礙口鼻的呼吸而導致窒息的危險。
- 請勿在室外使用，否則可能因變形或嚴重劣化而導致受傷。

⚠ 注意



禁止

- 若須移動時，請勿在地面上拖動，也勿使其掉落，否則可能造成商品破損，或地面刮傷。



- 請勿用於椅子以外之用途。否則可能造成意外事故或受傷。
- 請勿在黏貼毛氈的狀態下設置於凹凸不平或有接縫等高低不平的地面上使用。否則可能導致毛氈剝落、汙損或損傷地面。
- 若商品已變形、破損，請勿繼續使用。若持續可能會導致強度減弱而導致受傷。
- 請勿擅自維修或改造。否則可能導致商品強度減弱而受傷。



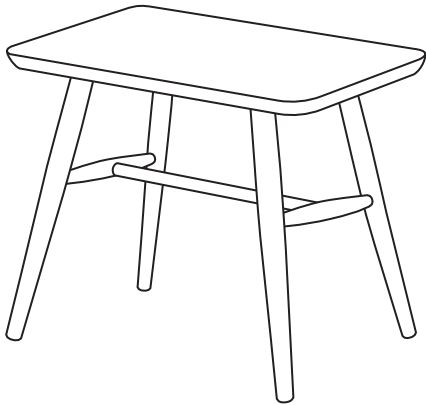
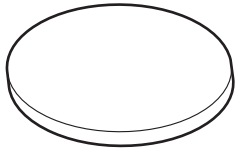
嚴守

- 剛開始使用時，請務必使室內通風。雖然已使用甲醛擴散量較少的木材，但仍可能含有甲醛殘留物，易導致對化學物質過敏體質者及嬰幼兒出現過敏症狀。
- 使用時請在椅腳底面黏貼毛氈等保護材或鋪設墊物等後再使用。如果直接使用可能會傷地面。此外，用於軟木地板等時，木質椅腳的塗裝物與軟木地板之間發生反應可能會導致變色，請特別注意。
- 請定期檢查各部位有無鬆動或搖晃，一旦發現鬆動，請立即停止使用。否則可能導致商品損壞故障而受傷。

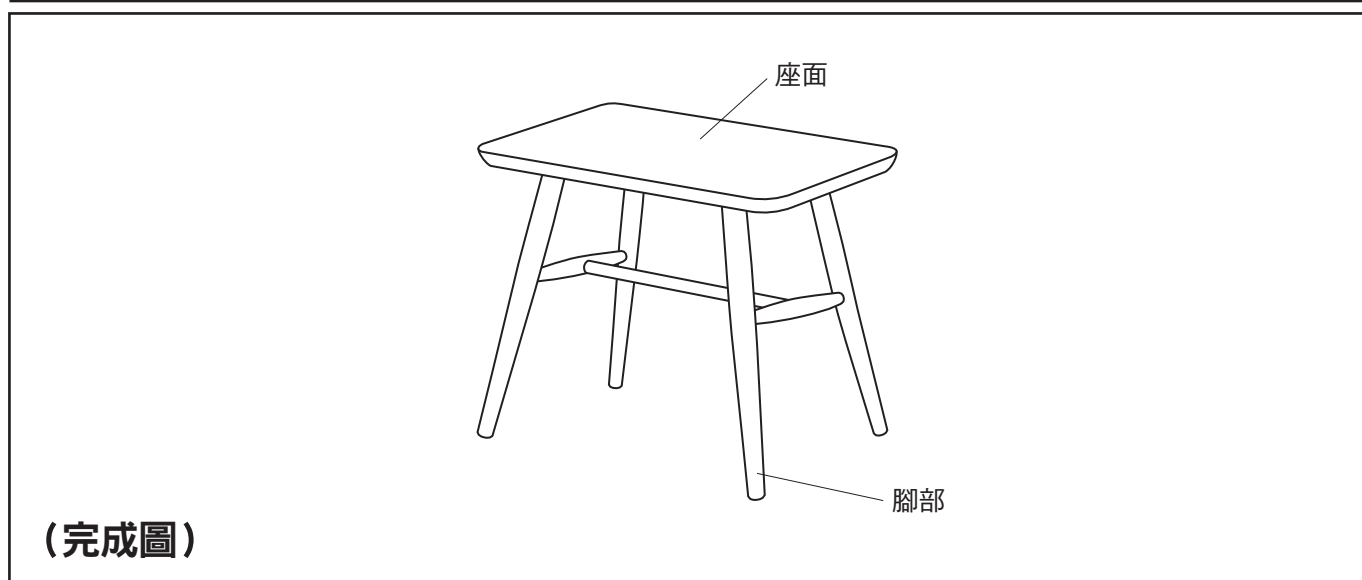
請求(其他注意事項)

- 請將商品水平設置於地面平坦的場所。在不平穩的狀態下使用，可能導致商品變形或歪斜。
- 請勿使商品受到陽光直射以及直接接觸照明、火爐和空調等熱源及冷暖風直吹。否則可能導致產品出現彎曲或變形、變色、開裂等。
- 若是放置於直射陽光處請務必使用窗簾隔絕遮蔽。否則可能導致彎曲或歪斜、開裂、變色等。
- 使用暖氣、暖爐時請務必保持正常室內溫濕度。冬天使用暖氣設備等可能因室內過度乾燥導致天然木材破損或歪曲。
- 請勿在長凳上直接放置過熱或濕濡的物品，也請勿使用塑料布等長時間覆蓋。否則可能造成商品彎曲、變色。
- 清潔時，請勿使用香蕉水等有機溶劑或漂白劑等藥劑，否則可能導致變色或變形。
- 請勿使產品長時間接觸化學抹布。否則可能導致變色，表面剝落等現象。
- 報廢時，請按各地區官方規定的方式進行處理。

配件清單

<p>Ⓐ 主體 × 1</p> 	<p>組裝零件</p> <p>Ⓐ 毛氈 × 4</p> 
---------------------------------------------------------------------------------------------------	------------------------------------------------------------------------------------------------------------------------

各部位名稱

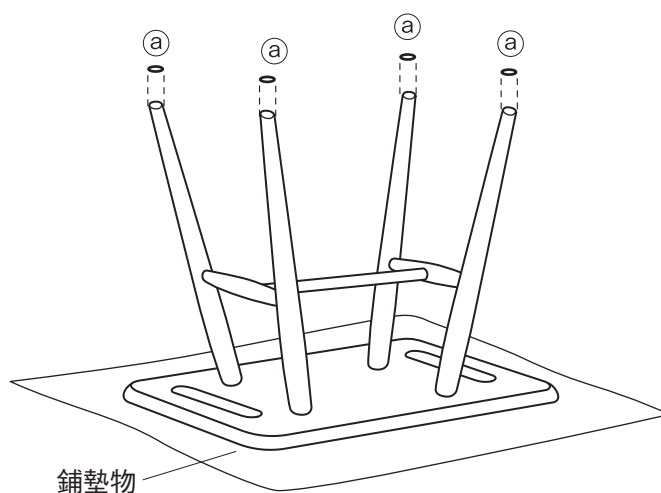


使用方法

必要時，請在產品腳底黏貼保護地面用的附屬配件Ⓐ毛氈

**請求
(其他
注意事項)**

貼上毛氈前請先清除張貼面的灰塵等附著物。帶有附著物將會導致黏著力下降。黏貼後，請對黏貼面整體進行按壓，確保黏合均衡。



保養方法

保養・檢查

- 請定期檢查各部位有無鬆動或搖動，一旦發現鬆動，請立即停止使用。否則可能會導致受傷、或本體的損壞。
- 發現蟲害時，請立即使用殺蟲或防蟲劑進行清理。若置之不理則可能導致蟲害範圍擴大。

木質部分的保養方法

- 塗裝面的灰塵請用軟布或擰子輕輕除去。若用硬布或在附著灰塵等的情況下直接擦拭可能會留下細小劃傷。一般使用軟布乾擦即可。
- 污垢嚴重時，請用浸透3-5%中性清潔劑稀釋液的軟布擦除污垢，然後再用清水浸濕的軟布將清潔劑擦拭乾淨。接著用軟布的乾布擦拭後使其自然風乾。
- 請注意，長時間接觸化學抹布可能會導致變色、表面剝落等現象。

使用注意事項

關於天然木材

- 本商品採用天然木材製作，木紋及色調等均具有天然木材特有的個體差異。因此，商品會在木紋及色調上存在差異，敬請見諒。
- 天然木材根據以下條件，可能會出現開裂或彎曲，敬請注意。
 - ① 請盡量避免在陽光直射的場所使用。
仍然會有陽光直射的話，請盡量使用窗簾等遮擋。
 - ② 請盡量避免在冷暖氣設備附近使用。請務必不要在冷暖氣設備風口處使用。
 - ③ 尤其是冬天使用的暖氣會使室內極度乾燥，因而導致天然木發生破裂、彎曲。

關於甲醛對策

- 何謂甲醛
甲醛是「致病屋症候群」的誘發物質之一。常溫下為氣體，無色、有刺激性臭味，存在於家具或建材、壁紙接著劑中，是一種化學物質。甲醛會從家具或建材中緩慢釋出，若長期處於甲醛污染的室內環境，將會刺激眼睛、導致喉嚨氣管產生不適的刺激感。若濃度過高，亦可能引起呼吸困難等症狀。
- 請保持室內通風。



注意

設置家具時，請保持室內通風。
否則可能導致對化學物質敏感的成人或是嬰幼兒會引發過敏症狀。

甲醛容易揮散於空氣中，平常請保持室內通風，特別是同時擺置複數家具時，需要盡量將窗戶打開，充分換氣。若室溫升高，更容易加速甲醛擴散，因此夏季室內長時間密閉時須注意屋內通風。為了提升通風效率，建議同時打開複數的窗戶，利用換氣扇、電風扇、循環風扇等設備通風。

- 致易對化學物質過敏體質的顧客
不僅是甲醛，其他可能導致致病屋症候群化學物質在容許劑量也因人而異。
因此，即使濃度在室內濃度標準值（對於健康不會產生影響的甲醛濃度）以下，仍會存在過敏反應體質的顧客。目前無印良品的家具已盡力使用甲醛含量較少的材料，但依然無法完全阻止甲醛擴散，此點亦請顧客特別留意。尤其收納嬰幼兒的衣物等時，請先放入塑膠袋內再收納。期間使用如有過敏情形發生，請盡速尋找醫師諮詢。
- 無印良品的家具在包裝時均已放入甲醛吸附紙（※）。

（※甲醛吸附紙：與AISIN 精機（株）共同開發）

甲醛容易因狹窄的包裝空間使之無法順利消散，而可能再度吸附於材料上。為了盡量降低送達顧客手上的商品所含有甲醛濃度，我們在包裝內放入了甲醛吸附紙。

※包裝內的「甲醛吸附紙」在運輸過程中吸附能力已經減弱，請直接當作可燃垃圾處理。

商品規格

商品名稱	橡木凳子/圓腳
商品尺寸	長525×寬340×高440mm(座面高440mm)
商品重量	約4.5kg
用途	凳子(1人用)
材質	結構材料：天然木材(橡木) 表面加工：聚氨酯樹脂塗裝
執行標準	GB/T 3325-2008
原產國	日本

商品諮詢

若有商品相關問題，請洽原購買門市服務人員或以下客服專線。

授權：良品計畫 株式會社
進口商：台灣無印良品股份有限公司
地址：台北市東興路8號8樓

客服專線：02-2762-8151
客服服務時間：週一～週五9:00－12:00
(例假日除外) 13:00－18:00