

Canon

Exif Print PictBridge

喷墨打印机

PIXMA iP100

快速安装指南

保留备用

使用说明书

目录

介绍	1
如何使用提供的文档	3
准备打印机	4
安装软件	6
阅读电子手册	8
装入打印纸张	9
从计算机打印	10
直接从兼容的设备打印照片	12
更换墨水盒	16
规格	18

在使用本产品之前，请务必先仔细阅读本使用说明书。
请务必妥善保管好本书，以便日后能随时查阅。
请在充分理解内容的基础上，正确使用。



QT51453V02

请注意

1. 本《快速安装指南》中所记述内容主要面向 Windows/Macintosh 用户。
2. 本《快速安装指南》中所记述内容有时可能进行若干改变，恕不预先通知。
3. 本《快速安装指南》中所记述内容如果发现错误记述、印刷乱页、漏页等情形，请向佳能公司询问并指正。
4. 请不要使用本用户指南中没有记述的方法操作本机。万一发生违反操作规则的事故以及发生的损害，佳能公司将不负任何责任。
5. 本产品是供应中国大陆市场之产品，由于机械规格与国外不同，请不要在中国大陆之外的国家(地区)使用本产品。
6. 本产品(包含消耗品)所发生的垃圾废物以及废弃处理本产品时，请一定遵守用户所在国家(地区)的有关垃圾处理方面法规进行处理。

重要事项

1. 电脑中显示的物体颜色和打印出的稿件的颜色可能会有差异，这是因为显示器的色彩输出方式(包括色彩组合，色彩还原等)与打印机不同。
2. 由于打印纸的种类不同，色彩的再现范围和着色等有所变化，有可能出现色调表现不同的情况。

介绍

本《快速安装指南》使用以下符号表示重要的信息。请务必留意这些符号的说明。

警告

如果忽略这些说明，可能会由于不正确的设备操作而造成死亡或严重的人身伤害。为了能够安全地操作，必须留意这些警告。

注意

如果忽略这些说明，可能会由于不正确的设备操作而造成人身伤害或器材损坏。为了能够安全地操作，必须留意这些注意。

重要事项

为了能够安全地操作，必须留意这些重要事项。

根据使用的应用程序，操作可能会有所不同。有关详细资料，请参阅应用程序的说明手册。本手册描述 Windows Vista™ Ultimate Edition 操作系统（以下称为“Windows Vista”）和 Mac® OS X 10.4.x 环境下的操作步骤。

商标注释

- “Microsoft” 是微软公司的注册商标。
- “Windows” 是微软公司在美国和其他国家的注册商标。
- “Windows Vista” 是微软公司的商标。
- “Macintosh” 和 “Mac” 是 Apple 公司在美国和其他国家的注册商标。
- “Adobe” 和 “Adobe RGB (1998)” 是 Adobe Systems Incorporated 在美国和 / 或其他国家的注册商标或商标。
- “IrDA Feature Trademark” 为 Infrared Data Association 所有，并经其授权使用。
- “Bluetooth” 是美国 Bluetooth SIG 公司的商标，并授权 Canon 公司使用。

© CANON INC.2008

保留所有权利。未经明确的书面许可，禁止以任何形式转印或复印本指南中的任何部分。

Exif Print

本打印机支持 Exif Print。

Exif Print 是增强数码相机和打印机之间信息交换的标准。通过连接兼容 Exif Print 的数码相机，拍摄时的照相机图像数据被使用和优化，以获得极高质量的打印件。

国际能源之星 (ENERGY STAR®) 计划



作为一个能源之星 (ENERGY STAR®) 的合作者，Canon 公司确认本产品符合能源之星 (ENERGY STAR®) 对于能源效率的指标。

电源要求

务必使用打印机附带的电源线。切勿使用购买时所在国家的电压供应以外的电源电压。使用不正确的电源电压将导致火灾或电击。正确的电源电压和频率如下：

AC 100-240V、50/60Hz

关于耗材

耗材 [墨水盒 / 墨盒 (FINE Cartridge)] 停止生产后 5 年之内还可购买到。

安全注意事项

⚠ 警告

- 本产品会释放出低水平的磁通量。如果使用心脏起搏器并感到有异常，请远离本产品并咨询医生。
- 在手湿时，切勿尝试将电源线插入电源插座或从中拔出电源线。
- 切勿损坏、修改、拉拽、过度弯曲或扭曲电源线。请勿将重物放置于电源线上。
- 切勿使用购买时所在国家的标准电源供应以外的任何其他电源。使用不正确的电压和频率将导致火灾或电击。
- 请务必把插头完全地插入电源插座。

⚠ 注意

- 出于安全理由，请将墨水盒存放在远离孩童可接触的地方。
- 如果墨水进入眼中，请立即用水清洗。
- 如果墨水接触到皮肤，请立即用肥皂和水清洗。
- 请勿掉下或摇晃墨水盒，这可能造成墨水漏出，弄脏衣物和双手。

另请阅读电子手册《用户指南》中的“安全注意事项”。请留意这些警告和注意，避免造成人身伤害或损坏打印机。

如何使用提供的文档



印刷文档

单页安装说明

务必先阅读此单页安装说明。

本单页安装说明包含安装和准备使用打印机的操作说明。



《快速安装指南》（本指南）

开始使用打印机时请阅读本指南。

按照单页安装说明操作后，建议阅读本指南以熟悉基本操作，如从计算机和兼容 PictBridge 的设备打印。



电子手册

《用户指南》

开始使用打印机时请阅读本指南。

如果《快速安装指南》未提供足够的信息，请参阅可从安装光盘安装的《用户指南》。本指南提供以下内容的详细说明：

- 打印介质
- 从计算机打印
- 通过无线通讯打印
- 日常维护
- 故障排除

针对高级功能的附加指南

《PC 打印指南》

有关打印机驱动程序设置的完整说明，请参阅本指南。

《PC 照片打印指南》

有关使用安装光盘中包含的各种应用程序软件的说明，请参阅本指南。

《Bluetooth 指南》

有关从支持 Bluetooth 通讯的计算机和设备进行打印及其故障排除的完整说明，请参阅本指南。

准备打印机

安装和准备使用打印机前，务必首先阅读单页安装说明。

从包装箱中取出打印机

请根据印刷在包装箱翻盖上的图示确认箱中包含的物品。

▲ 注意

开启打印机前务必除去胶带。

● 重要事项

USB 电缆线是连接打印机和计算机所必需的。

1 开启打印机。

2 安装打印头。

▲ 注意

请勿触摸打印头锁定杆以外的任何内部部件。

● 重要事项

取下保护盖后，请勿将其重新盖上。

📖 注释

- 打印头包装袋的内部或保护盖的内侧可能会有一些透明或浅蓝色的墨水——这对打印质量没有影响。在处理这些物品时，请注意不要将墨水弄到身上。
 - 通过对齐打印头上的△标记和打印头支架上的▽标记，将打印头插入打印头支架中。
 - 通过按打印头锁定杆上的两个手柄直至其锁定到位后，确保打印头锁定杆已稳固地锁定到打印头支架中。
-

3 安装墨水盒。

● 重要事项

- 如果打印头盖打开的时间超过 10 分钟，打印头支架会移至右侧。在这种情况下，请关闭并再次打开打印头盖。
- 通过对齐墨水盒上的△标记和打印头支架上的▽标记，将墨水盒插入到正确的插槽中。只有安装了两种墨水盒，才能使用打印机。
- 一旦安装两种墨水盒后，电源指示灯将闪烁绿色。继续执行操作前，请等待约 2 分钟，直至电源指示灯停止闪烁并持续亮起绿色，并且打印机停止发出运行噪音。
- 取下保护盖后，请勿将其重新盖上。

📖 注释

如果打印头锁定杆未正确放置或墨水盒未正确安装，打印机上的警告指示灯仍闪烁橙色。打开打印头盖，确保打印头锁定杆已正确放置，并且墨水盒已正确安装。

4 装入打印纸张。

在以下过程中，将要求执行打印头对齐，且需要在后端托盘中以打印面（较白的一面）向上装入一张附带的纸张（打印头对齐用纸 MP-101）。

● 重要事项

- 确保将纸张厚度杆置于右侧。
 - 务必纵向装入纸张。横向装入纸张会造成卡纸。
-

安装软件

■ Windows® 和 Macintosh® 的通用信息

有关安装过程的注释

- 如果**选择语言**屏幕出现，选择一种语言，然后单击**下一步**。
- 如果**选择居住地**屏幕出现，选择居住地，然后单击**下一步**。
- 安装打印机驱动程序和其他软件 * 的方法有以下两种：

简易安装：自动安装安装光盘中包含的项目

自定义安装：可以选择安装特定项目

* 根据购买时所在国家或地区的不同，安装光盘上包含的可用软件程序可能会有所不同。

- 如果**用户注册**屏幕出现，单击**下一步**。如果计算机连接到互联网，屏幕上将出现注册产品的说明。

安装完成后也可以通过桌面上的图标执行注册。

只有在**选择居住地**屏幕中选择了**欧洲，中东，非洲**时，才会显示**用户注册**屏幕。

- 安装完成后取出安装光盘，然后将其妥善存放，以备需要重新安装软件时使用。

有关打印头对齐的注释

- 以打印面（较白的一面）向上装入一张附带的纸张（打印头对齐用纸 MP-101）。
- 完成打印头对齐大约需要 5 分钟。请勿在打印过程中打开打印头盖。
- 仅以黑色和蓝色打印图案。
- 如果不能成功地打印图案，并且打印机上的**警告**指示灯闪烁橙色，请按**恢复 / 取消**按钮清除错误，继续进行下一步骤以安装打印机驱动程序和电子手册，然后请参阅电子手册《用户指南》“警告指示灯闪烁橙色”中的“闪烁十一次”。

■ 适用于 Windows 的信息

- 登录到具有管理员权限的用户帐户。
- 安装前退出所有正在运行的应用程序。
- 请勿在安装过程中切换用户。
- 如果自动出现**发现新硬件**或**找到新的硬件向导**屏幕，取下与计算机连接的 USB 电缆线。单击**取消退出**屏幕。在 Windows Vista 环境下，拔出 USB 电缆线时屏幕可能会自动关闭。然后，关闭打印机并重新开始安装过程。执行红外通讯时，单击**取消退出**屏幕。然后，关闭打印机并重新开始安装过程。有关安装过程的详细资料，请参阅单页安装说明。



- 如果将安装光盘插入计算机的光盘驱动器时不能自动开始安装，单击**开始**，然后单击**计算机**。
(在 Windows XP 环境下，单击**开始**，然后单击**我的电脑**。在 Windows 2000 环境下，双击桌面上的**我的电脑**图标。) 双击显示的窗口上的光盘图标。如果显示光盘的内容，双击 **MSETUP4.EXE**。
- 如果出现**自动播放**屏幕，单击**运行 Msetup4.exe**。在 Windows XP 和 Windows 2000 环境下，不会出现这一屏幕。

- 如果出现**用户帐户控制**屏幕，单击**继续**。在 Windows XP 和 Windows 2000 环境下，不会出现这一屏幕。
- 要安装 Adobe® RGB (1998)，单击**自定义安装**并按照屏幕上的说明操作。
- 安装过程中，屏幕上可能出现要求确认重新启动计算机的信息时，单击**确定**。系统会自动重新启动。重新启动时，请勿取出安装光盘。
- 如果您愿意加入有关Canon打印机使用的**PIXMA客户拓展调查计划(PIXMA Extended Survey Program)**，我们将表示感谢。如果单击**不同意**，则不会安装 **PIXMA 客户拓展调查计划 (PIXMA Extended Survey Program)**，并且可以正常使用打印机。
- 如果连接未被识别，根据连接方法，请按照以下步骤操作。

使用 USB 电缆线连接时

单击**取消退出打印机连接**屏幕，然后按照屏幕上的说明操作。出现**简易安装**屏幕时，单击**上一步**，然后单击**退出**取消安装。接下来，关闭打印机并重新启动计算机。然后，按照单页安装说明安装打印机驱动程序。

通过红外通讯连接时

单击**取消退出打印机连接**屏幕，然后按照屏幕上的说明操作。出现**简易安装**屏幕时，单击**上一步**，然后单击**自定义安装**，然后按照屏幕上的说明操作。出现**打印机连接**屏幕时，单击**手动选择**，选择**IR**，单击**下一步**，然后按照屏幕上的说明操作。

- 执行红外通讯时，确保每一设备的IrDA端口相互对立。IrDA端口之间的距离是8英寸(20厘米)或更短。

Solution Menu

- 此菜单屏幕可帮助您轻松地启动捆绑的应用程序或电子手册。
此外，也可以轻松地访问有用的网站以获得本打印机的使用技巧。
可以通过使用计算机启动时自动出现的菜单屏幕，来体验 Solution Menu 启动菜单项时的便捷。
有关详细资料，请参阅电子手册《Solution Menu 使用说明》。

My Printer

- 此应用程序可帮助您操作本打印机。
使用此应用程序可打开打印机驱动程序或状态监视器屏幕，并可确认或更改打印机设置或状态。
另外，出现问题时，此应用程序还有可提供故障排除技巧的菜单。
双击桌面上的图标，并轻松体验操作打印机的便捷。

■ 适用于 Macintosh 的信息

- 由于不支持 Mac OS 9、Mac OS X Classic 环境、Mac OS X 10.3.8 或更早版本，所以请勿将本打印机与这些版本连接。使用 Mac OS X 10.3.9 或更新版本。
- 安装过程中，请勿拔出或插入 USB 电缆线，这可能导致计算机或打印机无法正常工作。
- 安装前退出所有正在运行的应用程序。
- 如果将安装光盘插入计算机的光盘驱动器时不能自动开始安装，双击桌面上的光盘图标。
- 安装过程中，屏幕上出现要求确认重新启动计算机的信息时，单击**重新启动**。系统会自动重新启动。重新启动时，请勿取出安装光盘。

对于亚洲用户

- 要查看已安装语言以外的其他语言的电子手册《用户指南》，双击安装光盘中的**手册 (Manual)** 文件夹、**Canon** 文件夹，然后将某一语言文件夹复制到硬盘。

阅读电子手册

有关安装电子手册的详细说明，请参阅单页安装说明。

可以按以下方式查看电子手册：

Windows

要查看电子手册，双击桌面上的 **XXX 电子手册** 快捷方式图标，或单击 **开始 > 所有程序**（或 **程序**）> **Canon XXX Manual > XXX 电子手册**（“XXX”是本打印机名称）。

系统要求

浏览器：Windows HTML 帮助查看器

📖 注释

- 必须安装 Microsoft® Internet Explorer 5.0 或更新版本。
 - 根据操作系统或 Internet Explorer 的版本，电子手册可能无法正确地显示。建议使用 Windows Update 保持操作系统是最新的。
-

Macintosh

要查看电子手册，双击桌面上的 **XXX 电子手册** 图标（“XXX”是本打印机名称）。

📖 注释

对于亚洲用户

如果从安装光盘中的 **手册 (Manual)** 文件夹安装了《用户指南》，打开复制了《用户指南》的文件夹并双击 **top.htm**。

系统要求

浏览器：帮助查看器

📖 注释

- 根据所用操作系统的不同，电子手册可能无法正确地显示。建议保持操作系统是最新的。
 - 建议使用 Safari 网络浏览器查看 HTML 格式的电子手册。如果计算机上没有安装 Safari，请从 Apple 公司的网站下载并安装该软件。
-

装入打印纸张

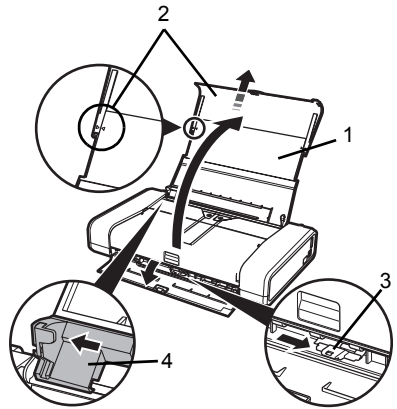
重要事项

务必纵向装入纸张。横向装入纸张会造成卡纸。

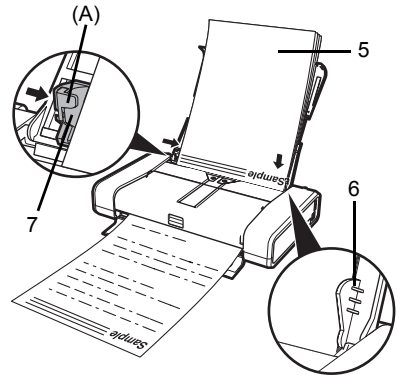
注释

如果将普通纸剪切成 $4" \times 6"/101.6 \times 152.4$ 毫米、 $5" \times 7"/127.0 \times 177.8$ 毫米或 $2.13" \times 3.39"/54.0 \times 86.0$ 毫米 (信用卡尺寸) 进行试打印, 会造成卡纸。

- 1 打开后端托盘盖。
出纸槽盖将自动打开。
- 2 完全拉出靠纸架直至 ▷ 标记和 ◁ 标记对齐。
- 3 调整纸张厚度杆的位置。
纸张厚度杆切换打印头和已装入纸张间的间距以匹配介质类型。
在信封或 T 恤转印介质上打印时将其置于左侧, 在任何其他类型的纸张上打印时将其置于右侧。
- 4 滑动纸张导片至后端托盘的左侧。



- 5 将纸张打印面向上装入后端托盘。
请勿使装入的纸张超出突出部分 (A)。
- 6 将纸叠紧靠后端托盘右侧的导片对齐。
- 7 滑动纸张导片使其紧靠纸叠的左侧。
请勿过于用力滑动纸张导片。纸张可能无法正确地送入。



从计算机打印

本节描述基本打印的步骤。

使用 Windows 打印

- 1 开启打印机并装入纸张。
如果使用电池，确保电池已充电。
- 2 使用合适的应用程序软件创建一个文档或打开一个文件，用于打印。
- 3 在应用程序软件的文件菜单上选择打印 ...。
- 4 确保在**选择打印机**中选择了本打印机的名称，然后单击**首选项 (或属性)**。



- 5 指定所需的设置，并单击**确定**。

📖 注释

有关打印机驱动程序其他功能的详细资料，单击**帮助**或**用法说明**以查看在线帮助或电子手册《PC 打印指南》。只有安装了电子手册，才会显示**用法说明**。


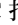
- 6 单击**打印 (或确定)**。



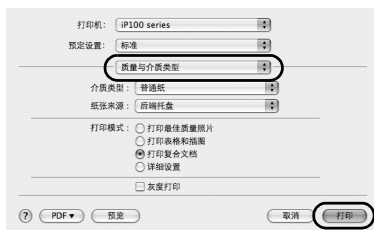
使用 Macintosh 打印

- 1 开启打印机并装入纸张。
如果使用电池，确保电池已充电。
- 2 使用合适的应用程序软件创建一个文档或打开一个文件，用于打印。
- 3 在应用程序软件的**文件**菜单上选择**页面设置 ...**。
- 4 确保在**格式**中选择了本打印机的名称。
- 5 在**纸张大小**中选择所需的纸张尺寸。
- 6 单击**好**。
- 7 在应用程序软件的**文件**菜单中选择**打印 ...**。
- 8 在弹出菜单中选择**质量与介质类型**。
- 9 指定所需的设置。

📖 注释

有关打印机驱动程序其他功能的详细资料，单击  以查看电子手册《PC 打印指南》。如果未安装电子手册，即使单击  也不会显示电子手册《PC 打印指南》。

- 10 单击**打印**。



直接从兼容的设备打印照片

可以使用设备制造商推荐的 USB 电缆线连接兼容 PictBridge 的设备，如数码相机、便携式数码相机或移动电话，而无需使用计算机直接打印记录的图像。

● 可连接的设备

PictBridge 是一项行业标准，提供一系列数码照片解决方案，包括无需使用计算机直接从数码静态相机、便携式数码相机或移动电话 * 打印照片。只要设备符合 PictBridge 行业标准，无论制造商或型号如何，都可以连接到本打印机直接打印。

* 以下将兼容 PictBridge 的数码静态相机、便携式数码相机和具备相机功能的移动电话统称为“兼容 PictBridge 的设备”。



具有该标识的设备兼容 PictBridge。

● 可打印图像的数据格式

本机打印使用兼容 DCF[相机文件系统设计规则 (Design rule for Camera File system)]1.0/2.0 版本的数码相机 (兼容 Exif 2.2/2.21 版本) 所拍摄的图像，以及 PNG 文件。

直接从兼容的设备打印照片

要将兼容 PictBridge 的设备连接到本打印机，请使用设备制造商推荐的 USB 电缆线。

▲ 注意

请勿将兼容 PictBridge 的设备或可选的 Bluetooth 单元 BU-30 以外的任何其他设备连接到本打印机的直接打印端口。否则，可能导致电击、火灾或损坏本打印机。

● 重要事项

除非兼容 PictBridge 的设备明确允许，否则切勿在打印过程中断开 USB 电缆线。断开兼容 PictBridge 的设备和打印机之间的 USB 电缆线时，请按照设备说明手册中的说明进行操作。

📖 注释

使用连接到本打印机的兼容 PictBridge 的设备打印照片时，建议使用设备附带的交流适配器。如果使用设备电池，务必充满电。


1 准备打印。

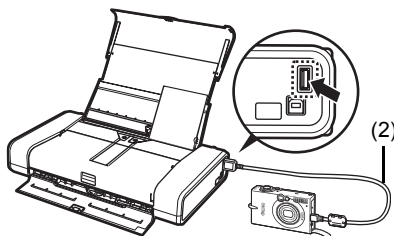
- (1) 开启打印机。
如果使用电池，确保电池已充电。
- (2) 装入纸张。

2 将兼容 PictBridge 的设备连接到打印机。

注释

根据设备型号或品牌，在连接设备之前可能必须选择一种兼容 PictBridge 的打印模式。将设备连接到打印机后，可能还必须手动开启设备或选择播放 (Play) 模式。将兼容 PictBridge 的设备连接到本打印机之前，按照设备说明手册中提供的说明对其执行必要的操作。

- (1) 确保兼容 PictBridge 的设备已关闭。
- (2) 使用设备制造商推荐的 USB 电缆线将兼容 PictBridge 的设备连接到打印机。
设备自动开启。
如果设备未自动开启，请手动将其开启。
- (3) 将兼容 PictBridge 的设备设置为直接打印。
正确连接打印机时，设备液晶显示屏上会显示 。



3 指定纸张类型和布局等打印设置。

请参见第 14 页的“关于 PictBridge 打印设置”。

可以使用兼容 PictBridge 的设备的液晶显示屏上的菜单进行设置。

选择装入打印机的纸张尺寸和类型。

4 开始从兼容 PictBridge 的设备进行打印。

关于 PictBridge 打印设置

兼容 PictBridge 设备上的设置

本节描述兼容 PictBridge 的设备上的打印设置。操作设备时，务必按照兼容 PictBridge 的设备说明手册中的说明进行操作。

注释

- 以下说明使用兼容 PictBridge 的 Canon 品牌设备上所用的设置项名称。根据设备的品牌或型号，设置项名称可能会有所不同。
- 以下说明的部分设置项在某些设备上可能不可用。
无法更改设备上的打印设置时，打印机按以下设置打印图像：
 - 纸张尺寸：4" × 6"/101.6 × 152.4 毫米
 - 纸张类型：照片纸
 - 布局：1- 页面布局、无边距
 - 日期 / 文件编号打印：关（不打印）
 - 图像优化：开（拍摄信息将用于优化打印）

纸张尺寸和纸张类型设置

从兼容 PictBridge 的设备打印时，可以使用下列尺寸和类型的打印纸张。

● 纸张尺寸

4" × 6"/10 × 15cm、5" × 7"*1、信用卡 / 5.4 × 8.6cm、8" × 10"/20 × 25cm、A4、8.5" × 11"(Letter)、4" × 7.1"/10.1 × 18cm*2

● 纸张类型

纸张类型设置	可装入的纸张 *4
普通纸 *3	超亮白纸或者其他普通纸
照片纸	高级光面照片纸
	高级光面照片纸 II*5
	光面照相纸 (GP-401)
	光面照相纸 “Everday Use”
	光面照相纸 (GP-502)
	亚高光泽照片纸 *5
	照片贴纸 *6
高级照片纸	专业照片纸

根据介质类型，可用的页尺寸会有所不同。有关详细资料，请访问我们的网站。

*1 只有在某些兼容 PictBridge 的 Canon 品牌设备上可以选择该尺寸。

*2 在兼容 PictBridge 的非 Canon 品牌设备上可能显示为 “Hi-Vision”。

*3 只有纸张尺寸设置为 A4 或 8.5" × 11"(Letter) 时，纸张类型可以选择为普通纸。当纸张类型设置为普通纸时，即使布局设置为无边距，也无法执行无边距打印。

*4 根据购买时所在国家或地区的不同，可能无法购买到某些 Canon 原装纸张。

*5 在 8" × 10"/203.2 × 254.0 毫米的纸张上打印时，为纸张尺寸选择 8" × 10"/20 × 25cm 并为纸张类型选择默认。

*6 专用于打印照片贴纸。在贴纸上打印时，请为纸张尺寸选择 4" × 6"/10 × 15cm，并为纸张类型选择照片纸。请勿将布局设置为无边距。

● 布局设置

可以选择不同的布局选项。

- 有边距 / 无边距：可以选择是否打印有边距的图像。
- N- 页面布局：在贴纸、A4 或 Letter 尺寸的纸张上打印时，可以使用此选项。
贴纸：为纸张尺寸选择 **4" × 6"/10 × 15cm** 时，可以在一张纸上打印 16 个图像。
A4 或 Letter 尺寸的纸张：为纸张尺寸选择 **A4 或 8.5" × 11"(Letter)** 时，可以在一张纸上打印 4 个图像。
- 拍摄信息(Exif 数据)*¹：打印图像的同时可以打印拍摄信息(Exif 数据)。可以使用以下两个选项。
1- 页面布局 *²：将拍摄信息(Exif 数据) 打印在所选图像的边缘。
20 页面布局 *³：可在一张纸上以列表格式打印 20 张使用 DPOF*⁴ 指定的图像，以及这些图像的拍摄信息(Exif 数据)。
- 35 毫米胶片风格布局(小样打印布局)*^{1*3}：可以以类似负片的列表格式打印多张使用 DPOF*⁴ 指定的图像。

除以上选项外，也可以在 DPOF 打印设置菜单中指定打印图像索引。

*1 只有在某些兼容 PictBridge 的 Canon 品牌设备上可以选择该尺寸。

*2 只有将纸张尺寸选择为 **4" × 6"/10 × 15cm、5" × 7"、8" × 10"/20 × 25cm、A4 或 8.5" × 11"(Letter)** 时，才可使用此选项。

*3 只有将纸张尺寸选择为 **A4 或 8.5" × 11"(Letter)** 时，才可使用此选项。

*4 DPOF[数码打印命令格式(Digital Print Order Format)]是记录关于图像的指定信息的标准格式，比如打印哪个图像或打印份数。

● 日期 / 文件编号打印设置

可以指定是否打印日期和 / 或文件编号。

注释

- 如果在拍摄图像时已叠加日期，请将此 PictBridge 设置项设置为**关**。如果选择**日期、文件编号**或**全部**，日期和 / 或文件编号将打印在由相机功能打印的日期之上。
 - 根据纸张尺寸和布局，即使选择了**全部**，也只将打印日期。
-

● 图像优化设置

可以选择优化方法以获得较高的打印质量。选择**开**时，将使用拍摄信息打印优化后的图像。

如果使用兼容 PictBridge 的 Canon 品牌设备，根据型号的不同，可能可以使用下列附加选项。

- **VIVID** 使绿色和蓝色更加生动。
- **NR**(降低噪音)可以降低蓝色区域(如天空)和黑色区域中的噪音。
- **面部**增亮逆光拍摄的照片中变暗的面部。
- **红眼**修正由于闪光摄影造成的肖像中的红眼。

● 剪裁设置

可以选择打印区域。

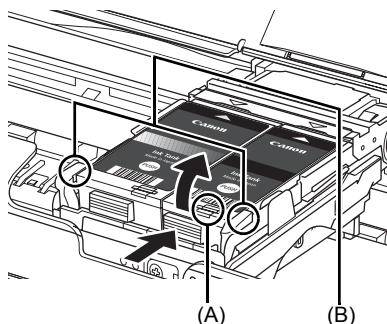
更换墨水盒

墨水盒中墨水用完时，请按照以下步骤进行更换。

- 1 确保打印机已开启，然后打开打印头盖。
- 2 推动墨水指示灯 (A) 快速闪烁的墨水盒的手柄，并将其取出。

请勿触摸打印头锁定杆 (B)。

如果向上拉起打印头锁定杆，请参阅电子手册《用户指南》“主要部件”中的“内部”并重新将其锁定。

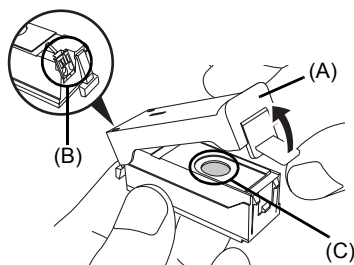


- 3 从包装中取出新墨水盒，然后从墨水盒底部取下橙色保护盖 (A)。

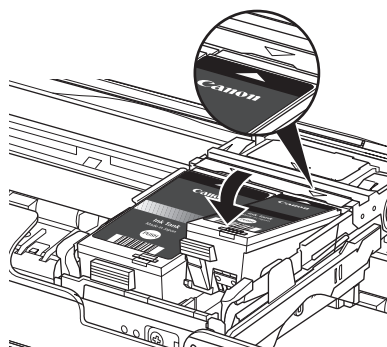
一旦取下保护盖后，请立即将其丢弃。

重要事项

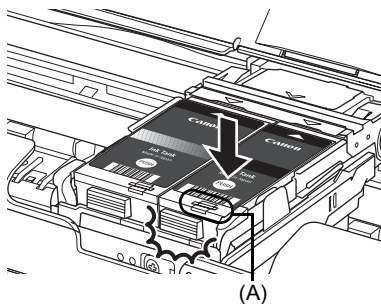
- 请勿触摸墨水盒上的电气触点 (B)。否则可能造成打印机出现故障或无法打印。
- 取下保护盖后，请勿将其重新盖上。请根据当地处理耗用品的法律和法规，弃置保护盖。
- 取下保护盖后，请勿触摸裸露的墨水端口 (C)，否则可能会使墨水无法正常地喷出。



- 4 通过对齐墨水盒上的△标记和打印头支架上的▽标记，将墨水盒的前端插入到打印头中。

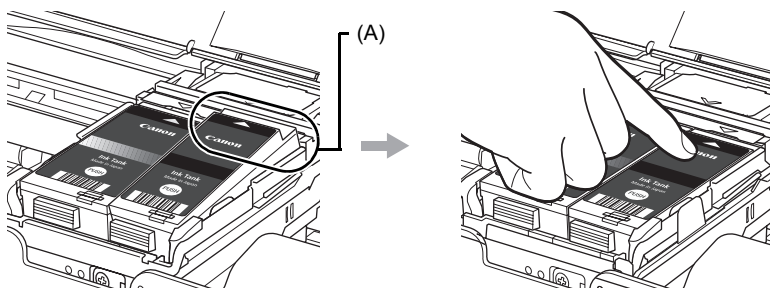


- 5 按着墨水盒上的 **PUSH** 标记，直至墨水盒稳固地锁定到位。
确保墨水指示灯 (A) 亮起红色。



❗ 重要事项

如下图所示，如果墨水盒 (A) 的前端（最内侧）部分突起，则向下按墨水盒上的 Canon 标记。请勿强行取出墨水盒。



- 6 关闭打印头盖。

📖 注释

更换墨水盒后开始打印时，将自动执行打印头清洗。打印头清洗完成之前，请勿执行任何其他操作。清洗过程中**电源**指示灯闪烁绿色。

规格

一般规格	
打印分辨率 (dpi)	9600(水平)* × 2400(垂直) *墨滴间的最小间距为 1/9600 英寸。
接口	USB 2.0 High Speed* ¹ IrDA 1.4 版 * ² Bluetooth 2.0 版 (选配件)* ³ * ¹ 需要一台符合 USB 2.0 Hi-Speed 标准的计算机。由于 USB 2.0 Hi-Speed 接口完全兼容 USB Full-Speed (USB 1.1), 因此可以在 USB Full-Speed (USB 1.1) 模式下使用。 * ² 最大速度: FIR 4Mbps 最大通讯范围: 20 厘米 (8 英寸) * ³ Bluetooth 连接仅用于打印。
打印宽度	最大 8 英寸 /203.2 毫米 (对于无边距打印: 8.5 英寸 /216 毫米)
噪音水平	大约 38.5dB(A) * 在专业照片纸上以最高打印质量模式打印时。
操作环境	温度: 5 °C 至 35 °C (41°F 至 95°F) 湿度: 10 至 90%RH(无结露)
储存环境	温度: 0 °C 至 40 °C (32°F 至 104°F) 湿度: 5 至 95%RH(无结露)
电源供应	交流适配器 100-240V、50/60Hz
耗电功率	打印: 大约 9W 待机 (最小): 大约 1.5W 关机: 大约 0.4W
外部尺寸	大约 12.7(宽) × 7.3(深) × 2.4(高) 英寸 / 大约 322(宽) × 185(深) × 61.7(高) 毫米 *未打开靠纸架和出纸槽盖。
重量	大约 2.0 千克 (大约 4.4 磅) * 安装有打印头和墨水盒的状态下。
打印头	总共 1856 个喷嘴 (颜料黑色: 320 个喷嘴, 青色 / 品红色: 各 512 个喷嘴, 黑色 / 黄色: 各 256 个喷嘴)
相机直接打印 (PictBridge)	
纸张尺寸	4" × 6"/10 × 15cm、5" × 7"*、信用卡/5.4 × 8.6cm、8" × 10"/ 20 × 25cm、A4、8.5" × 11"(Letter)、4" × 7.1"/10.1 × 18cm *只有在某些兼容 PictBridge 的 Canon 品牌设备上可以选择该尺寸。
纸张类型	默认 (高级光面照片纸)、照片纸 [高级光面照片纸、高级光面照片纸 II、光面照相纸 (GP-401)、光面照相纸 "Everday Use"、光面照相纸 (GP-502)、亚高光泽照片纸、照片贴纸]、高级照片纸 (专业照片纸)、普通纸 (仅 A4/Letter)

相机直接打印 (PictBridge)

布局	<p>默认 (无边距)、无边距、有边距、N- 页面布局 (2、4、9、16*¹)、20 页面布局 *²、35 页面布局 *³</p> <p>*1与上述 Canon 品牌贴纸兼容的布局。请参阅电子手册《用户指南》中的“打印介质”。</p> <p>*2可以以列表格式 (20 页面布局) 在照片上打印拍摄信息 (Exif 数据), 或将这些信息打印在指定照片 (1- 页面布局) 的边缘上。选择布局, 然后选择显示有图标 [i] 的项目。(请注意, 某些型号无法使用此打印设置。)</p> <p>*3以 35 毫米胶片风格布局 (小样打印布局) 打印所选照片。只有某些兼容 PictBridge 的 Canon 设备才可以使用此打印设置。</p>
图像优化	<p>默认 (Exif Print)、开、关、VIVID*、NR(降低噪音)*、面部*、红眼*</p> <p>*如果使用兼容 PictBridge 的 Canon 设备, 可选择该设置。</p>
打印日期和文件编号	默认 (关: 不打印)、日期、文件编号、全部、关
剪裁	默认 (关: 不剪裁)、开 (根据相机设置)、关

最低系统要求

📖 注释

如果所用操作系统的要求高于此要求，请遵从所用操作系统的要求。

	Windows	Macintosh
操作系统 处理器 内存	<p>Windows Vista Pentium II(包括兼容的处理器) 300MHz 128MB</p> <p>Windows XP SP2 Pentium II(包括兼容的处理器) 300MHz 128MB</p> <p>Windows 2000 Professional SP4 Pentium II(包括兼容的处理器) 300MHz 128MB</p> <p>📖 注释 只有在预先安装了 Windows Vista、XP 或 2000 的计算机上才能保证工作正常。</p>	<p>Mac OS X 10.4 Intel 处理器 PowerPC G3 256MB</p> <p>Mac OS X 10.3.9 PowerPC G3 128MB</p> <p>📖 注释 必须将硬盘格式化为 Mac OS Extended (Journaled) 或 Mac OS Extended。</p>
浏览器	Internet Explorer 6.0 或更新版本	Safari
硬盘空间	400MB 📖 注释 用于捆绑软件安装。	450MB 📖 注释 用于捆绑软件安装。
光盘驱动器	要求	
其他限制	SVGA 800 × 600	

- 要将 Windows XP 升级为 Windows Vista，首先需要卸载 Canon 喷墨打印机捆绑的软件。

电子手册的附加系统要求

Windows	Macintosh
<p>浏览器：Windows HTML 帮助查看器</p> <p>注释：必须安装 Microsoft Internet Explorer 5.0 或更新版本。根据操作系统或 Internet Explorer 的版本，电子手册可能无法正确地显示。建议使用 Windows Update 保持操作系统是最新的。</p>	<p>浏览器：帮助查看器</p> <p>注释：根据操作系统或帮助查看器的版本，电子手册可能无法正确地显示。建议使用软件更新保持操作系统是最新的。</p>

规格如有变动，恕不另行通知。



中华人民共和国
电子信息产品污染控制标志

本标志适用于在中华人民共和国销售的电子信息产品，
标志中央的数字代表产品的环保使用期限。

部件名称	有毒有害物质或元素					
	铅 (Pb)	汞 (Hg)	镉 (Cd)	六价铬 (Cr(VI))	多溴联苯 (PBB)	多溴二苯醚 (PBDE)
显示单元 / 操作面板单元	×	×	×	○	○	○
图像扫描单元	×	×	×	○	○	○
电源单元	×	○	×	○	○	○
其他的电气实装单元	×	○	×	○	○	○
其他的机构零件	×	○	×	○	○	○

○： 表示该有毒有害物质在该部件所有均质材料中的含量均在 SJ/T11363-2006 规定的限量要求以下。
×： 表示该有毒有害物质至少在该部件的某一均质材料中的含量超出 SJ/T11363-2006 规定的限量要求。
注释： 根据产品的不同，一些部件不适用于此指令。

原产地：泰国

进口商：佳能(中国)有限公司

地址：100005 北京市东城区金宝街 89 号 金宝大厦 15 层

以下墨水盒与本产品兼容。



CLI-36 Color



PGI-35 Black

www.canon.com.cn

修订日期：2012.10

QT5-1453-V02

XXXXXXXXX

© CANON INC.2008

PRINTED IN THAILAND