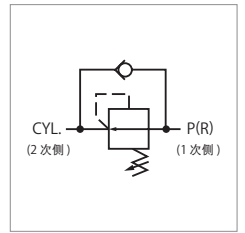
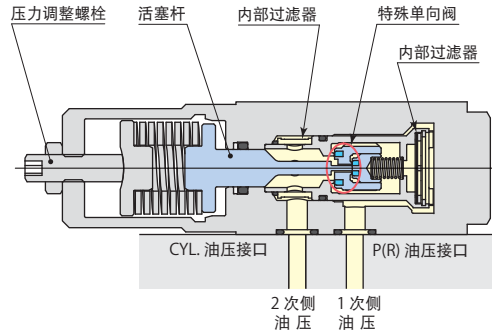




减压阀 model VRG



可局部减少回路内部的油压。
是无需排放的无泄漏阀。

规格

型号	VRG-MG	VRG-MT	VRG-MS	VRG-HG	VRG-HT	VRG-HS
安装、配管方法	座垫型	配管型	VHD连接型	座垫型	配管型	VHD连接型
1次侧油压范围	MPa	7 ~ 30		10 ~ 30		
2次侧油压范围	MPa	1 ~ 20		7 ~ 27		
允许最低差压*	MPa	3				
保证耐压	MPa	37.5				
调整螺栓每1圈的压力变化	MPa/rev	3.9		6.2		
节流孔面积	mm ²	28.1				
使用环境温度	°C	0 ~ 70				
使用流体		普通矿物油基液压油 (相当于ISO-VG32)				
质量	kg	1.0 (仅限座垫式 0.9)				

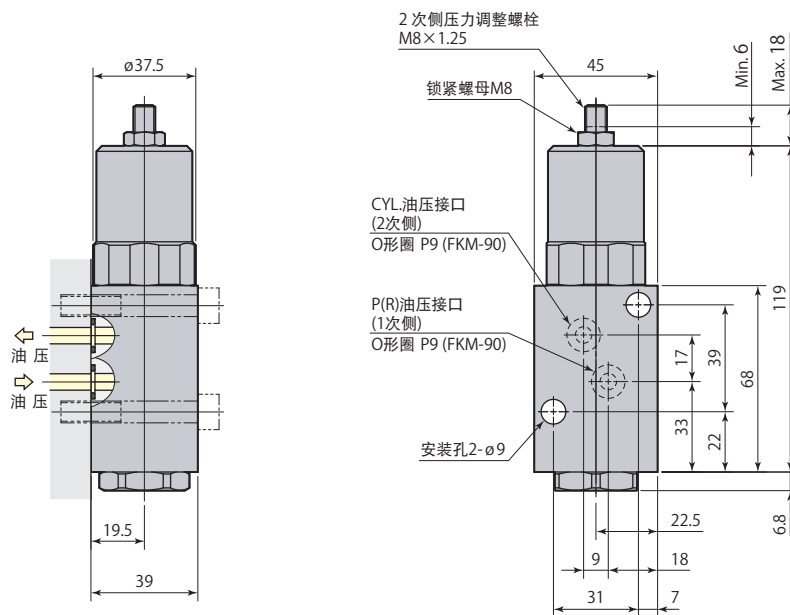
● 为防止氯系切削液腐蚀，接触切削油的密封材料使用了氟橡胶。(非高温规格。) 为订货产品。

● 不要使用通入CYL接口油压为超过设定油压的用法。

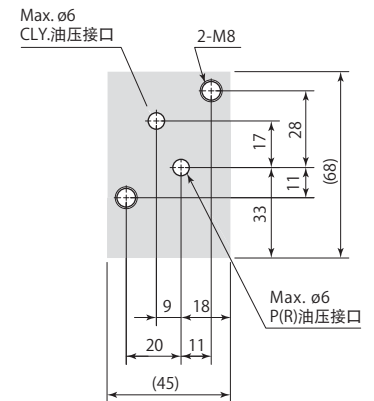
※: 请将1次侧油压与2次侧油压的差压设为3MPa以上。(例: 在VRG-H中1次侧油压为25MPa时, 2次侧油压为7~22MPa)

外形尺寸图

VRG-□G 座垫型 ※附带内部过滤 (P、CYL油压接口)



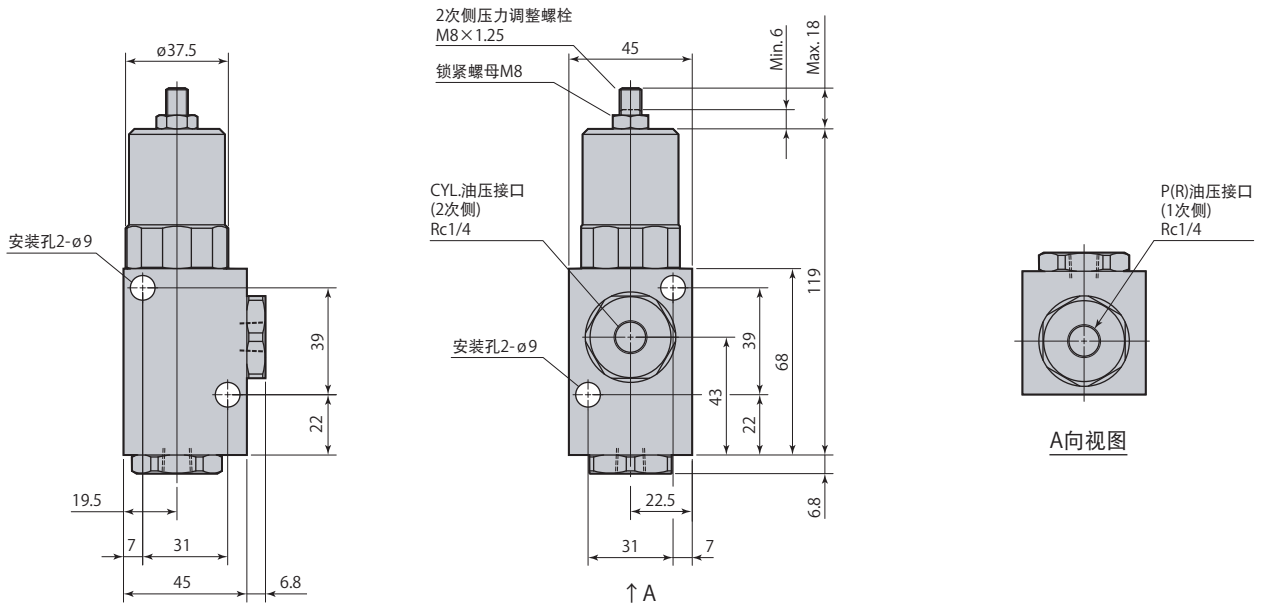
安装孔加工图



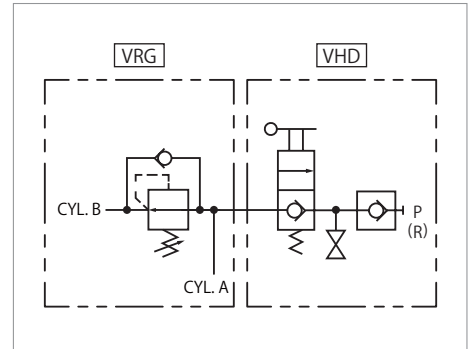
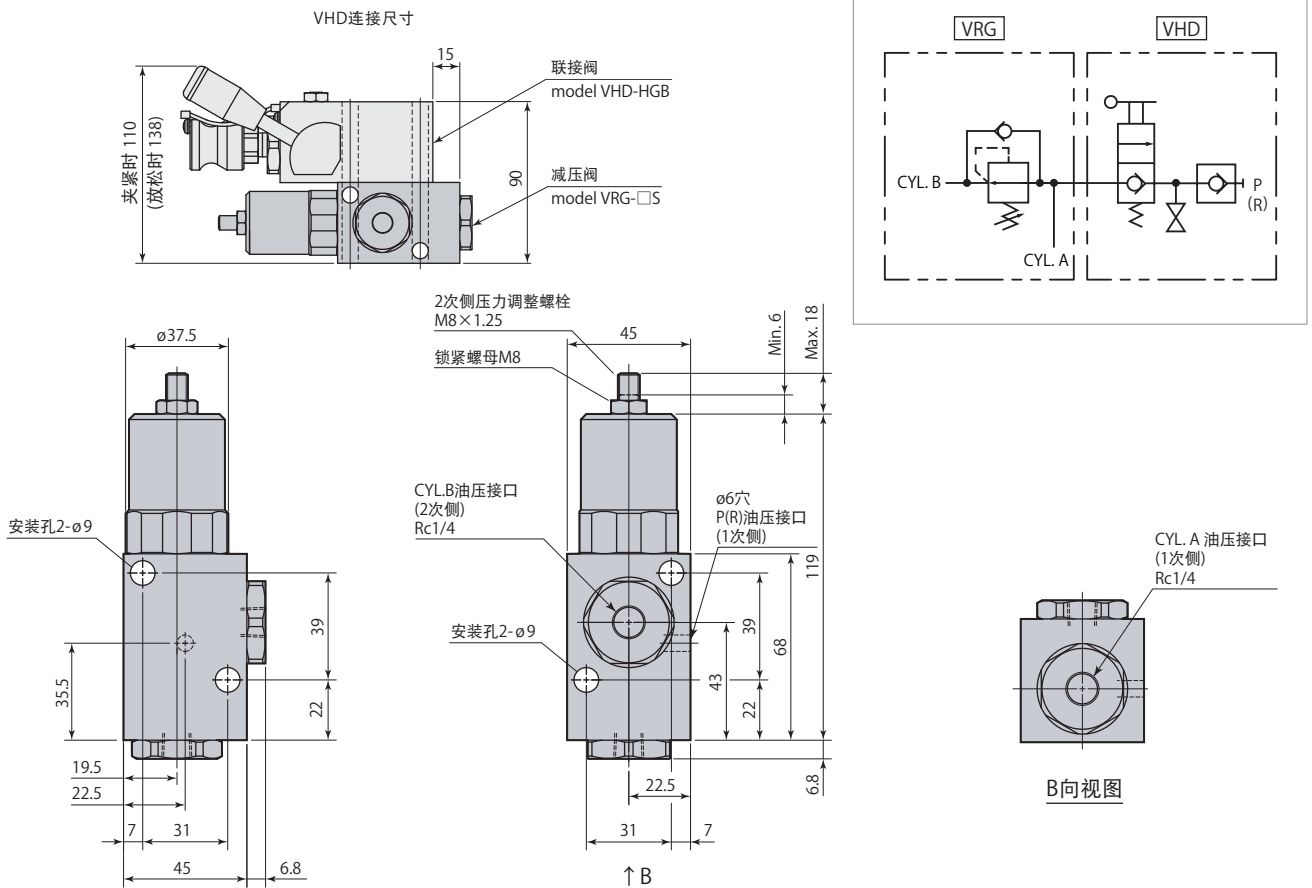
由于采用座垫式配管，因此安装面的最大表面粗糙度应加工在Rz6.3以下。

外形尺寸图

VRG-□T 配管型 ※附带内部过滤器 (P、CYL.油压接口)



VRG-□S VHD连接型 ※附带内部过滤器 (P、CYL.油压接口)



- 当由于温度变化、漏油等原因，2次侧（低压侧）的压力减小时，1次侧（高压侧）具有自动开通油路、补充液压油至设定压力为止的功能。
- 1次侧与油压源分离时没有此功能。

- 不附带安装螺栓。