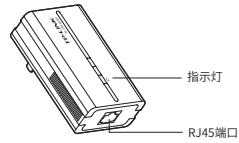


## 快速安装指南

1000M电力线适配器

- 物品清单: ● 电力线适配器 (套装产品包含两台) ● 一本快速安装指南  
● 一张光盘 ● 以太网线 (套装产品包含两根)

### 1 指示灯与端口说明

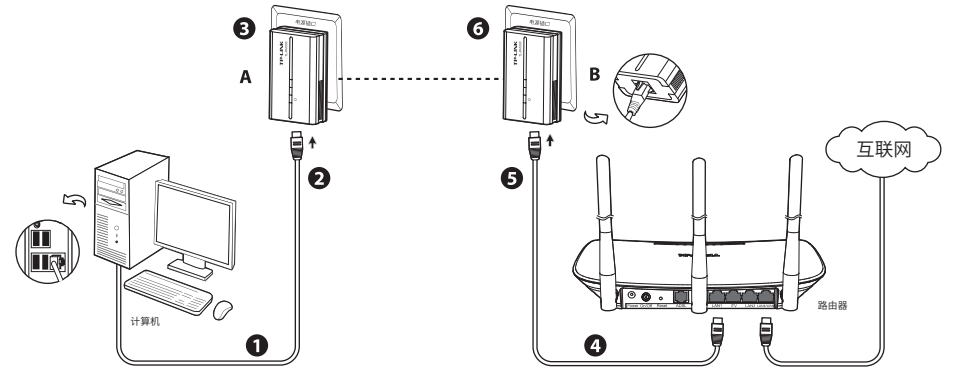


指示灯状态	描述
慢速闪烁	组网失败
常亮	组网成功、数据传输、系统运行正常
熄灭	未上电

端口	描述
RJ45端口	TL-PA1000的端口为10/100/1000Mbps端口; 该端口用于连接网络设备

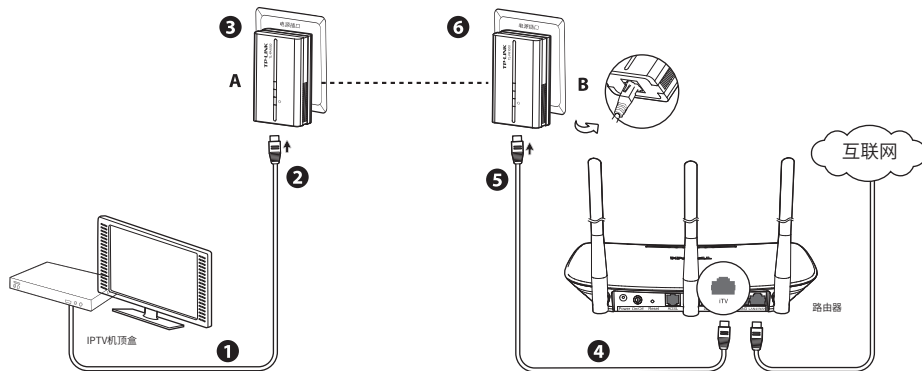
### 2 普通上网应用

注: 若有另外一台计算机连入该网络, 按步骤1、2、3连接即可



- 1 将网线的一端连接到计算机的网络接口 2 将网线的另一端插入适配器A的RJ45端口 3 将适配器A插入电源插口 4 将网线的一端连接到路由器的LAN口 5 将网线的另一端插入适配器B的RJ45端口 6 将适配器B插入电源插口

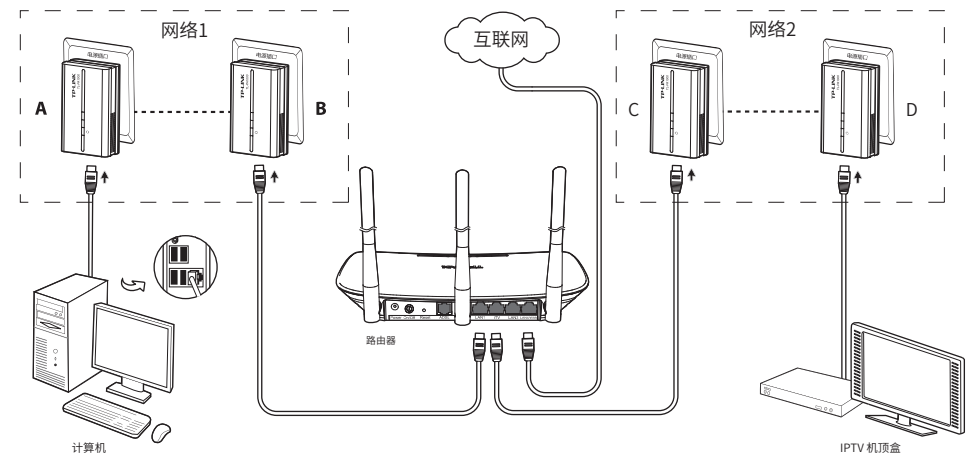
### 3 IPTV组网应用



- 1 将网线的一端连接到IPTV机顶盒的网络接口 2 将网线的另一端插入适配器A的RJ45端口 3 将适配器A插入电源插口 4 将网线的一端连接到iTV接口 5 将网线的另一端插入适配器B的RJ45端口 6 将适配器B插入电源插口

### 4 综合组网应用

若需同时连接计算机和IPTV, 请按下图连接设备, 并且将电力线适配器A和B划分在一个私有网络, 将C和D划分在另一个私有网络, 以保障上网数据和IPTV数据互不干扰。



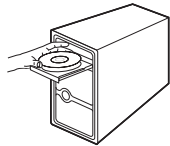
注: 请正确选择路由器的网络接口, 与IPTV连接请选择iTV接口, 与计算机连接请选择非iTV接口。

## 附录：私有网络设置

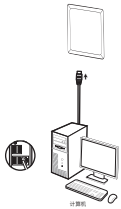
具有同一网络名称的电力线设备才能相互通信，组成的网络叫做私有网络。

- 1、私有网络设置可以提供更高的网络安全性，建议您修改默认的网络名称，防止具有相同网络名称的设备通过电力线非法接入网络。
- 2、在同一家庭中既有电脑上网又有IPTV应用（如“4综合组网应用”）时，需要通过设置不同的私有网络来保障普通上网数据和IPTV数据不会相互干扰。

### 1 插入配套光盘。



### 4 将需设置私有网络的适配器与电脑相连。



### 2 在安装向导窗口中选择自动安装。



### 5 双击桌面的PLC应用程序图标，点击状态标签，取消勾选使用默认(HomePlugAV)，在网络名称处输入自定义的名称（如“abc123”），点击应用。



### 3 根据安装向导完成应用程序的安装。



### 6 重复步骤4、5，设定其它电力线适配器的网络名称。

如果希望了解更多设置，请参见配套光盘中的详细配置指南。

## 有毒有害物质含量说明

部件名称	有毒有害物质或元素					
	铅(Pb)及其化合物	汞(Hg)及其化合物	镉(Cd)及其化合物	六价铬(Cr(VI))化合物	多溴联苯(PBB)	多溴二苯醚(PBDE)
PCB	○	○	○	○	○	○
PCBA焊点	×	○	○	○	○	○
元器件(含模块)	×	○	○	○	○	○
金属结构件	○	○	○	○	○	○
塑胶结构件	○	○	○	○	○	○
纸质配件	○	○	○	○	○	○
玻璃	○	○	○	○	○	○
光盘	○	○	○	○	○	○
线缆	○	○	○	○	○	○

本表格依据SJ/T 11364的规定编制。  
 ○：表示该有害物质在该部件所有均质材料中的含量均在GB/T 26572规定的限量要求以下。  
 ×：表示该有害物质至少在该部件的某一均质材料中的含量超出GB/T 26572规定的限量要求。（但该项目仅在库存或已加工产品中有少量应用，且按照计划正在进行环保切换，切换后将符合上述规定。）

此环保使用期限只适用于产品用户手册所规定的条件下工作。

## 常见问题解答

- 问** 电力线适配器传输距离是多大？  
**答**： TL-PA101 沿电力线传输距离可达 200 米，TL-PA201/TL-PA200/TL-PA501/ TL-PA500/TL-PA1000/TL-PA1200 沿电力线传输距离可达 300 米。
- 问** 他人可以接入使用我的网络吗？  
**答**： 不可以，电网入户一般都有电表，电表对电力线适配器的信号有阻断作用；也可以通过设置私有网络来加密数据防止他人蹭网。
- 问** 使用电力线适配器在电力线上传输数据，会受到家用电器干扰吗？  
**答**： 家电设备使用对电力线适配器性能基本无影响，但是插板、充电器可能对电力线适配器使用影响较大，在使用时，尽量将电力线适配器设备插在墙插上，且近距离尽量避免使用充电器、电源适配器等设备。
- 问** 用电力线适配器还需要用传统Modem吗？  
**答**： 需要，电力线适配器只是在家庭内部构建局域网使用，如果需要接入互联网还是需要通过小区宽带或传统的 ADSL Modem 等方式。
- 问** 电力线适配器可以单个使用吗？  
**答**： 不可以，至少需要两个才能使用，1 个连接 ADSL Modem 或路由器 LAN 口，1 个连接电脑。如有两台电脑，则需要 3 个，三台电脑，则需要 4 个，依此类推。
- 问** 家庭空气开关会影响电力线适配器使用吗？  
**答**： TP-LINK 电力线适配器可以跨越大多数空气开关或漏电保护开关。
- 问** TP-LINK不同型号的电力线适配器之间可以互相通信吗？  
**答**： TL-PA101 与 TL-PA201/TL-PA200/TL-PA501/TL-PA500/TL-PA1000/TL-PA1200 采用不同的标准协议，因此不可以互通。TL-PA201/TL-PA200/TL-PA501/TL-PA500/TL-PA1000/TL-PA1200 之间可以互相通信。
- 问** 什么是网络名称？  
**答**： 网络名称相当于电力线适配器之间的通信密码。同一电表内，只有网络名称相同的电力线适配器才能互相通信，它们将组成一个私有网络。不同网络名称的设备将无法接入您的私有网络。

## 保修说明

- 一、下列情况不属于免费维修范围，普联技术有限公司可提供有偿服务，敬请注意：
- 未按使用说明书要求安装、使用、维护、保管导致的产品故障或损坏；
  - 已经超出保换、保修期限；
  - 擅自涂改、撕毁产品条形码；
  - 产品保修卡上的产品条形码或型号与产品本身不符；
  - 未经普联技术有限公司许可，擅自改动本身固有的设置文件或擅自拆机修理；
  - 意外因素或人为行为导致产品损坏，如对准强光聚焦、输入不合适电压、高温、进水、机械破坏、摔坏、产品严重氧化或生锈等；
  - 客户发回返修途中由于运输、装卸所导致的损坏；
  - 因不可抗力如地震、火灾、水灾、雷击等导致的产品故障或损坏；
  - 其他非产品本身设计、技术、制造、质量等问题而导致的故障或损坏。

### 二、TP-LINK产品售后服务承诺对照表：

产品类型	承诺政策	服务方式
网卡、SOHO交换机、SOHO路由器、SOHO无线产品、ADSL产品、PON接入产品、TPmini系列产品、3G/4G产品、电力线产品、移动电源、充电器	一年保换	客户送修

### 特别说明：

- 外置电源的保换期限为1年，电池的质保期为6个月。如因用户使用不当或意外因素，造成电源适配器或电池有明显的硬物损伤、裂痕、断脚、严重变形，电源线破损、断线、裸芯等现象则不予保换，用户可另行购买。
- 保修保换仅限于主机，包装及各类连线、软件产品、技术资料等附件不在保修保换范围内。无线外置天线及光纤头元器件保修期为3个月。

- 若产品购买后的15天内出现设备性能问题，且外观无划伤，可直接更换新产品。在免费保换期间，产品须经过普联技术有限公司检测，确认故障后，将更换同一型号或与该产品性能相当的返修良品，更换下来的瑕疵产品归普联技术有限公司所有；无故障产品，将原样退回。
- 在我们的服务机构为您服务时，请您带好相应的发票和产品保修卡；如您不能出示以上证明，该产品的免费保修期将自其生产日期开始计算。如产品为付费维修，同一性能问题将享受自修复之日起三个月止的免费保修期，请索取并保留好您的维修凭证。
- 经普联技术有限公司保换、保修过的产品将享受原始承诺质保的剩余期限再加三个月的质保期。
- 返修产品的邮寄费用由发送方单向负责。
- 经销商向您作出的非普联技术有限公司保证的其它承诺，普联技术有限公司不承担任何责任。

### 三、技术支持和软件升级服务：

在您送修产品之前，请致电我公司技术支持热线：400-8863-400，以确认产品故障。您也可以发送邮件至fae@tp-link.com.cn寻求技术支持。同时我们会第一时间将研发出的各产品驱动程序、最新版本升级软件发布在我们的官方网站：www.tp-link.com.cn，方便您免费下载。

### 四、在国家法律法规的范围内，本承诺的解释权、修改权归普联技术有限公司。

产品合格证

已检验