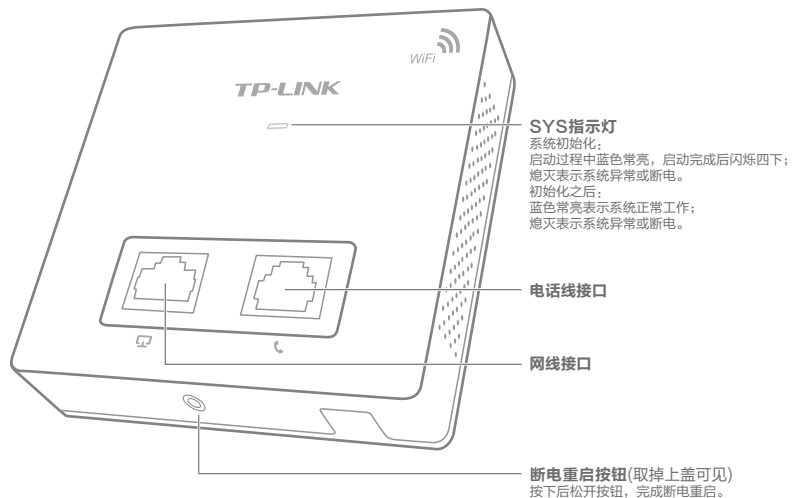


## 快速安装指南

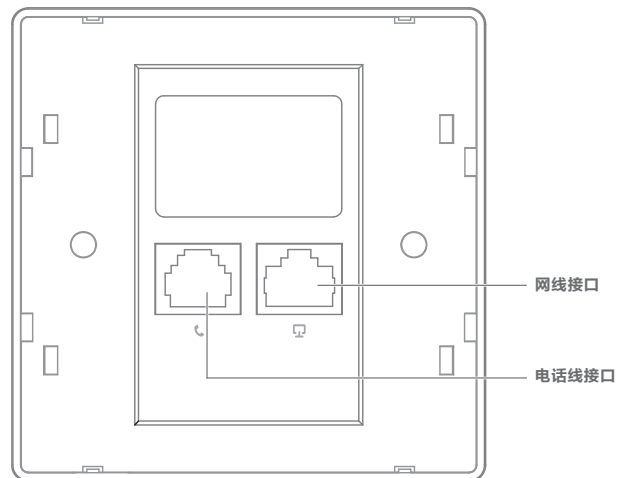
### 300M无线面板式AP



正面示意图

#### 物品清单：

- 一台TL-AP300I-PoE
- 两颗螺钉
- 一张AP安装记录标贴
- 一张保修卡
- 一本快速安装指南
- 一张有毒有害物质含量声明



背面示意图

#### 声明

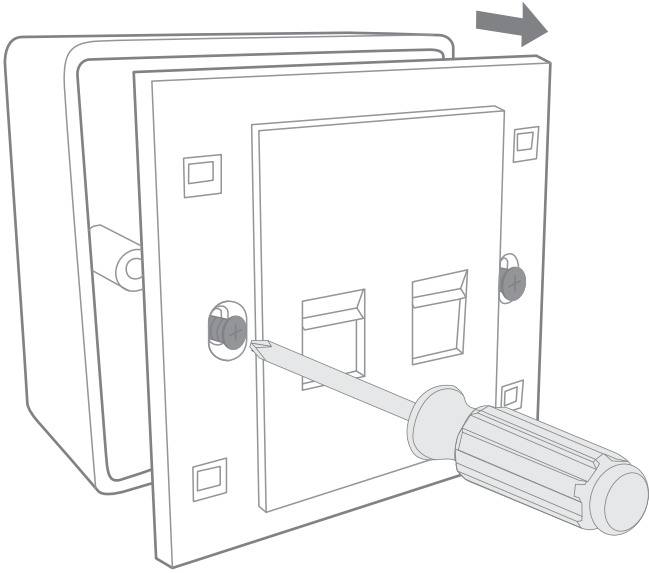
Copyright © 2015 普联技术有限公司 版权所有，保留所有权利

未经普联技术有限公司明确书面许可，任何单位或个人不得擅自仿制、复制、誊抄或转译本手册部分或全部内容，且不得以营利为目的进行任何方式（电子、影印、录制等）的传播。

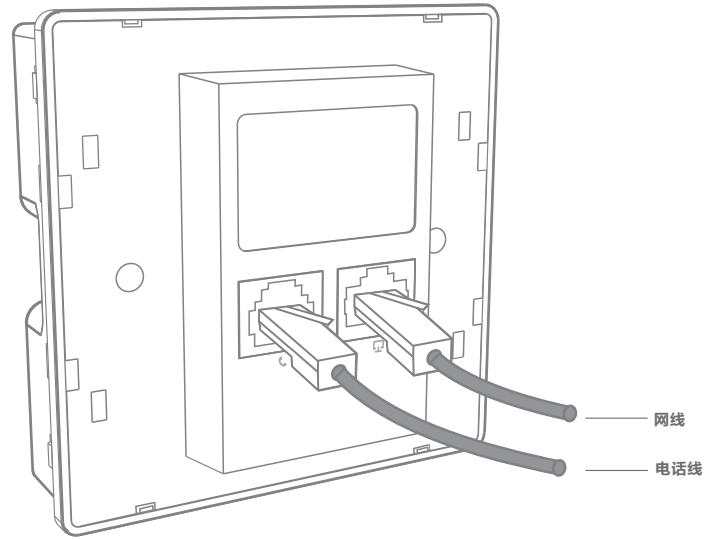
TP-LINK 为普联技术有限公司注册商标。本手册提及的所有商标，由各自所有人拥有。本手册所提到的产品规格和资讯仅供参考，如有内容更新，恕不另行通知。除非有特殊约定，本手册仅作为使用指导，所作陈述均不构成任何形式的担保。

# 安装步骤

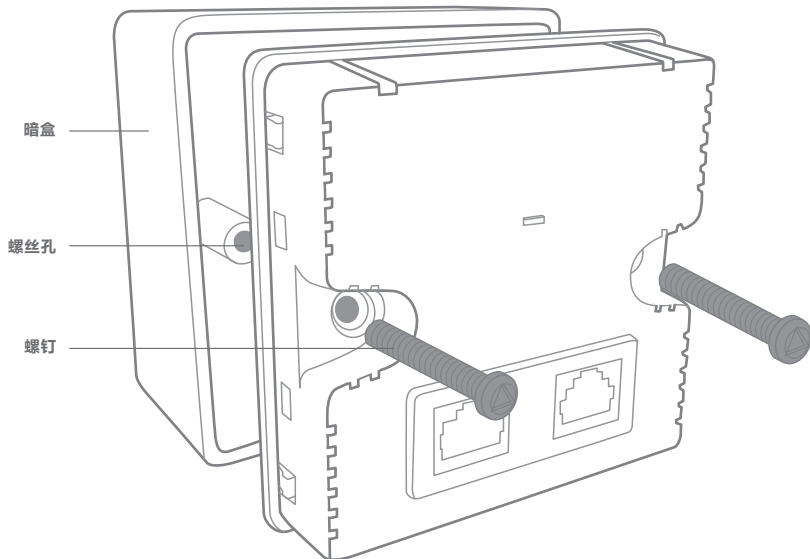
- 1** 取下墙上的86型网络接线面板（若无盒盖，可忽略）；



- 2** 取掉设备上盖，将墙壁中的网线和电话线接上水晶头，并将它们插入背面板相应接口；



- 3** 对准设备与暗盒上的螺丝孔，装入螺钉以固定；



- 4** 根据图示方向固定壳盖，完成安装。

