

# 五年质保

## 班尼戈阀门

### 更多的信赖



\* Conex|Bänninger products are approved by numerous Standards Authorities and Certification Bodies. For more details on this product range, please email our technical team at: [technical@ibpgroup.com](mailto:technical@ibpgroup.com).

#### 浙江班尼戈流体控制有限公司

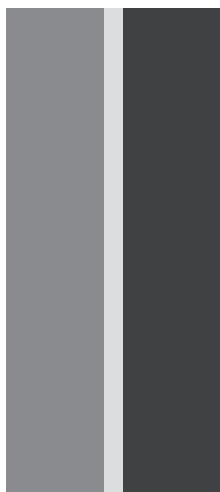
地址：浙江省嘉兴市海盐县大桥新区棕榈路 555 号

电话：0573-89053746

全国服务热线：400-139-1394

网址：<http://www.ibpchina.com>

Conex | Bänninger  
**Valves**



**BAGS 系列**  
**黄铜丝口伸缩闸阀**  
**产品使用指南**

**目录**

**BAGS 系列黄铜丝口截止阀**

<b>1</b>	<b>产品描述</b> .....	<b>2</b>
1.1	产品概述 .....	2
1.2	产品标准 .....	2
1.3	产品选型 .....	2
1.4	技术参数 .....	2
1.5	外型尺寸 .....	3
1.6	材质说明 .....	4
<b>2</b>	<b>产品应用</b> .....	<b>4</b>
2.1	运输及储存 .....	4
2.2	安装 .....	4
2.3	调试与维护 .....	5
<b>3</b>	<b>故障检修</b> .....	<b>5</b>

## BAGS 系列黄铜丝口伸缩闸阀

### 1、产品描述

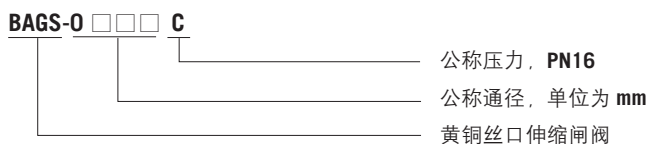
#### 1.1、产品概述

本系列闸阀流动阻力小、启闭时较省力，应用于机械设备、化工设备、工业设备、给排水设备等管道系统中作为截断装置使用。

#### 1.2、产品标准

标准	中国标准
产品标准	GB/T8464
连接标准	GB/T7306.1
压力试验标准	GB/T13927

#### 1.3、产品选型

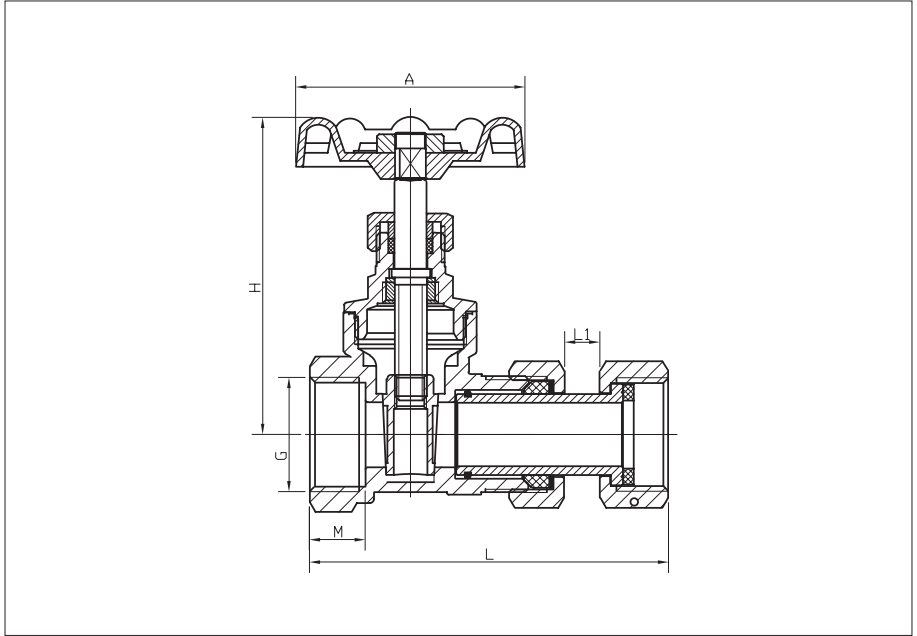


#### 1.4、技术参数

公称通径	DN15 ~ DN50(1/2" ~ 2")
公称压力	PN16
工作温度	0℃ ~ 85℃
密封试验	0.6MPa (气压)
壳体试验	1.5PN (水压)
适用介质	水

# Conex | Bänninger Valves

## 1.5、外型尺寸



外形尺寸 单位: mm

型号	Size	DN	A	M	L	L1	H	料号编码
BAGS-0015C	1/2"	15	53	12.5	86.5	12.7	73	22111020028
BAGS-0020C	3/4"	20	53	13.5	94	14	77	22111030026
BAGS-0025C	1"	25	58	14	97	8.5	85	22111030028
BAGS-0040C	1 1/2"	40	72	18	116.5	13	119	22111060025
BAGS-0050C	2"	50	78	19	126.5	17	137	22111070031

## 1.6、材质说明

部件名称	材质	中国标准
阀体	黄铜	HPb59-1
阀盖	黄铜	HPb59-1
闸板	黄铜	HPb59-1
锁帽	黄铜	HPb59-1
丝杆	黄铜	HPb59-1
垫圈	聚四氟乙烯	PTFE
垫料	聚四氟乙烯	PTFE
铜圈	黄铜	HPb59-1
六角压帽	黄铜	HPb59-1
自锁螺帽	不锈钢	OCr18Ni9
手轮	铸铁	--

## 2. 产品应用

### 2.1、运输、贮存

- ① . 装箱后的铜阀在运输和储存过程中，不应碰撞、倾倒、挤压和受雨雪污染。
- ② . 铜阀应存放在清洁、干燥、防火和通风良好的场所，周围应无腐蚀性气体存在。
- ③ . 整箱的铜阀在卸车时，严禁翻滚或直接从车上翻下，必须采用叉车，轻拿轻放。

### 2.2、安装

- ① . 安装前，仔细检查本铜阀标志是否和使用要求相符。
- ② . 安装前，应检查铜阀内腔和密封面，不允许有污垢附着，并将管道杂物清洗干净，严禁管道内遗留有杂物等杂物，以免损伤铜阀。
- ③ . 在铜阀安装于配管时，为防止球受配管的锈渣或其它物质的损坏，铜阀应处于全开位置。
- ④ . 铜阀全为丝口连接，连接于铜管上，安装时，需在铜管螺纹上涂上液体生料带，防止连接处漏水。
- ⑤ . 铜阀在安装时，注意铜管螺纹过长，拧入过深导致损伤密封件，下表是铜管建议的拧入深度。

口径	15	20	25	32	40	50	65	80	100
深度	9	10	12	14	16	19	21	24	27

- ⑥ . 铜阀在安装后，应当将铜阀全开，并将管路反复冲洗，直至干净；严禁在管路冲洗中反复启闭铜阀。

# Conex | Bänninger Valves

⑦ . 管路冲洗干净后，应对铜阀全行程开关几次，确认铜阀和操作机构动作正常。

## 2.3、调试与维护

- ① . 若铜阀长期关闭需要开启时，不可使用猛力或过长加力杆，以免损伤密封面或其它结构件。
- ② . 防冻：冬天环境温度低于冰点以下时，请做好铜阀防冻措施以免冻坏阀体。

## 3、故障检修

若出现故障，请与 Banninger ( 班尼戈 ) 客服部门联系。

班尼戈  
Bänninger  
▷B◁