

## 产品停产通知

发布日期  
2015年11月13日

No. 2015C003

电源/其他外围设备

漏电继电器K6EL系列停产通知。

### 停产产品

漏电继电器

### 推荐的替代产品



**K6EL 系列**



无替代

### [停产日期]

2016年3月底

禁止在中国市场出售 K6EL 系列。  
这是由于 CCC 标准有更改。

### [停产产品与推荐的替代产品]

停产产品	推荐的替代产品
K6EL-30	无替代
K6EL-100	
K6EL-200	
K6EL-500	
K6EL-A100	
K6EL-A200	
K6EL-A500	

[主体颜色]

停产产品  
K6EL系列

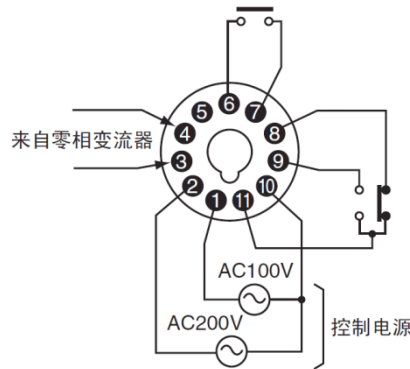
K6EL-□  
米白色



[接线]

停产产品  
K6EL系列

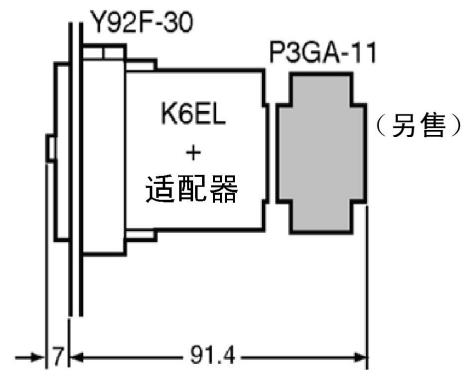
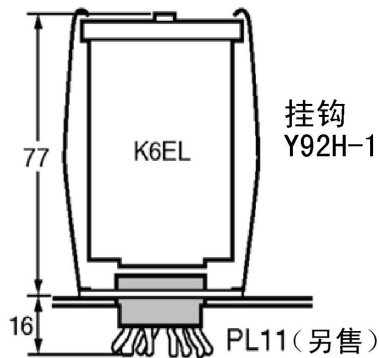
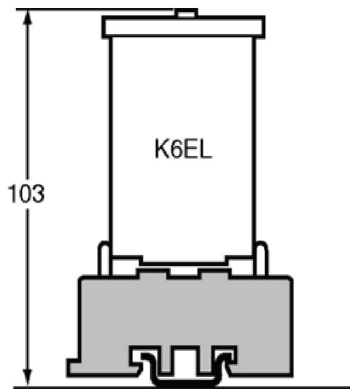
K6EL-□



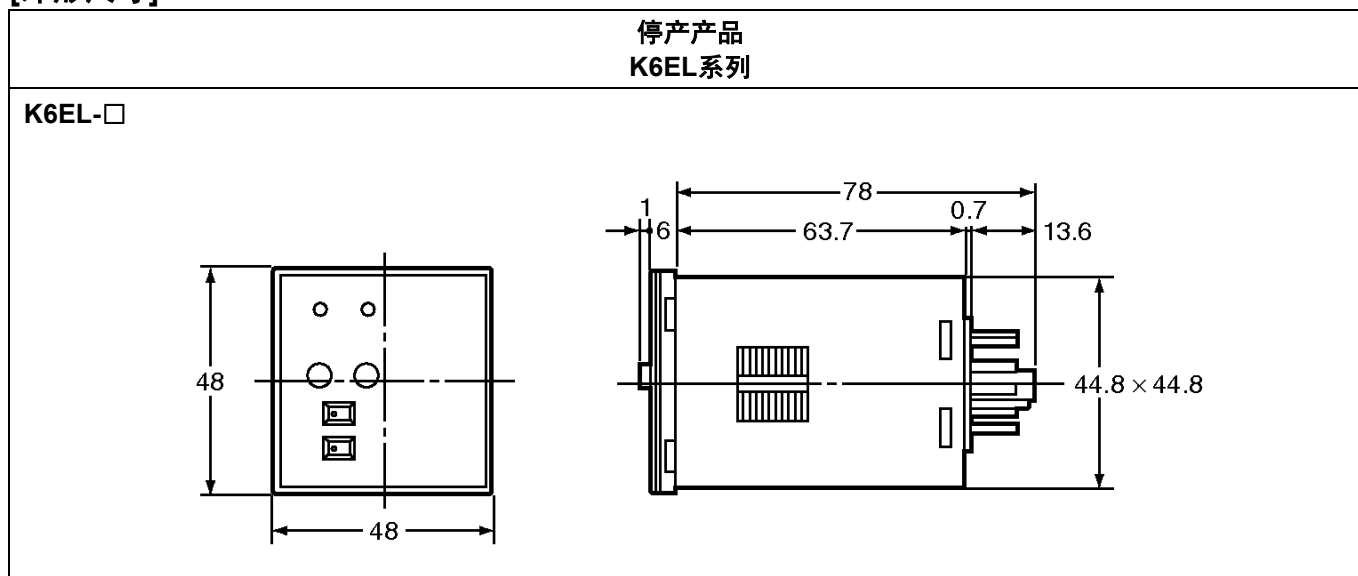
[安装尺寸]

停产产品  
K6EL系列

K6EL-□  
DIN导轨或面板



[外形尺寸]



[特性]

项目		停产产品 K6EL系列		
控制电源		AC100/110 V或AC200/220 V, 50/60Hz (共用)		
额定电流		基于零相变流器		
灵敏度电流		额定灵敏度电流的50%~100%		
不动作电流		额定灵敏度电流的0%~50%		
额定短时间电流		2,500 A		
漏电显示方式		LED (红色)		
测试方式		通过测试按钮确认本体的动作 (与有无连接变流器无关。)		
复位方式	手动	按复位按钮或OFF和ON一次控制电源。		
内置接点	接点结构	SPDT+SPST-NO		
	连续通电电流	5 A		
	额定负载		cosφ=1	cosφ=0.4(L/R=7ms)
		AC240 V	5A	2A
DC110 V		0.3A	0.2A	
DC30 V	5A	3A		
消耗功率 (VA)		3 VA以下		
质量		约110 g		
动作时间		<b>高速型</b> 0.1s以内 <b>延时型</b> 0.3s/0.8s (切换)		
惯性不动作时间		<b>延时型</b> 0.1s (0.3s时) 0.5s (0.8s时)		
控制电源范围		控制电源电压的80%~110%		
使用温度范围		-10~55°C (无结冰)		
使用湿度范围		45%~85% (无结露)		
绝缘电阻		DC500 V 5MΩ以上 (充电部与安装面板之间)		
耐电压		AC1,500 V 50/60 Hz 1分钟 (充电部与安装面板之间)		

项目	停产产品 K6EL系列
雷电冲击耐电压	1.2/50 $\mu$ s, 7,000V (控制电源端子之间)
雷电冲击不动作	1.2/50 $\mu$ s, 7,000 V (零相变流器的一次侧)
耐振动	耐久: 16.7 Hz, 双振幅4mm 1分钟
耐冲击	98 m/s <sup>2</sup>

本产品信息中的规格和价格因发布日期而有所不同，如有更改，恕不另行通知。  
本文档仅说明产品的主要变更。使用产品时，请阅读相关目录、数据手册、产品规格、说明书和使用手册以确保了解注意事项和必要信息。