

# TOWER

用户手册



UM\_ZH  
Part No.: 1764101\_01



目录 .....	2
概述 .....	4
简介 .....	4
警告 .....	4
注意事项 .....	4
设计用途 .....	4
规格和重量 .....	5
一般功能描述 .....	5
部件概览 .....	6
TOWER .....	6
SINGLE TOWER .....	7
按钮和显示屏信息 .....	8
按钮功能 .....	8
冲煮时的显示屏指示 .....	8
安装和启动 .....	9
定位 .....	9
供水连接 .....	9
电气连接和启动 .....	10
操作 .....	11
冲煮咖啡 .....	11
滤纸定位 .....	11
添加咖啡 .....	11
冲煮漏斗和真空保温瓶定位 .....	11
开始冲煮 .....	12
放出热水 .....	12
保持温度和香味 .....	13
清洁和护理 .....	14
清洁 .....	14
清洁真空保温瓶 .....	14
必要时进行外部清洁 .....	14
程序设定 .....	15
调节水温 .....	15
调节水量 .....	15

显示屏显示信息.....	16
错误信息.....	16
尺寸图.....	17
TOWER.....	17
Single TOWER.....	18
真空保温瓶.....	19

下列文本框中可能出现一些重要的信息



## 简介

感谢您选择 TOWER 滴滤咖啡机。

我们希望您喜欢这台设备！

- 在使用本机器之前，请阅读使用指南。
- 本指南包含重要指导，帮助您正确和安全地使用本机器。
- 请将本指南放置于方便取用的地方，以便将来参考。

## 警告

- 请勿将机器、插头或电源电缆浸没在水中，以免发生触电危险。
- 本机器不可由存在身体、感觉或精神障碍或缺乏经验和知识的人士（包括儿童）使用，除非在负责该类人群安全的人士的监督和指导下，方可使用。
- 应当监督儿童，防止儿童玩弄该机器。
- 如果电源电缆、插头受损或机器跌落，请勿使用本机器。
- 如果电源电缆受损，必须由制造商、维修代理商或具有类似资格的人员更换，以免发生危险。
- 请将本机器插接至正确安装和接地安全插座上，插座的线路电压应当与本机器的技术数据相匹配。

## 注意事项

- 请勿在户外使用本机器，使其遭受各种天气侵袭（雨、雪、霜），否则将对本机器造成严重损坏。
- 请勿擅自拆机或维修。为避免危险，请由技术维修点、维修中心或具备资格的人员修理本机器。
- 当机器长时间不使用时，请将电源电缆从插座上拔出。在拔出插头时，请不要硬拉电线。
- 本机器必须放置于水平位置，该位置能够耐受任何漏水情况。
- 请将本机器放置于儿童无法触及的地方。
- 妥善放置电源电缆，以免他人被绊倒。勿让本机器靠近锋利的棱角和热源。
- 应当使用与本机器一起提供的新软管组，旧的软管组不得重复使用。
- 本机器不适于安装在可能使用喷水器的区域。
- 本机器不得使用喷水器清洗。

## 设计用途

- 本机器设计供家庭以及其它类似的应用场合使用，例如：
  - 商店中的员工厨房区。
  - 办公室和其它商业工作环境。
  - 农业设施中。
  - 由酒店、汽车旅馆和其它居住环境中的客人使用。
  - 住宿加早餐类型的酒店。
- 为使本机器发挥最佳性能，使用时不得超过下列参数：
  - 最大允许进水压力：800 KPa (8 Bar)
  - 最小允许进水压力：200 KPa (2 Bar)
  - 最高工作温度：40 °C
  - 最低工作温度：10 °C

## 规格和重量

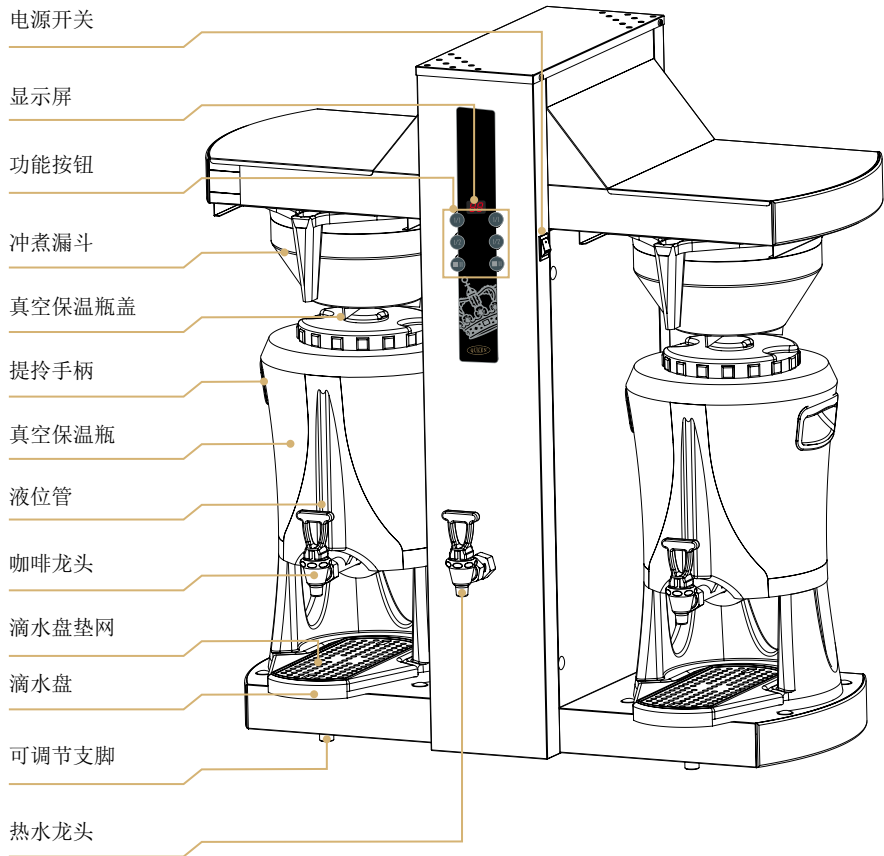
规格	TOWER	SINGLE TOWER
热水龙头	有	有
电子温度控制	有	有
高度、宽度、深度	934、928、500 mm	934、610、500 mm
水箱容量	25 L	25 L
技术参数	400V 3N~ 9000W 50/60Hz	
冷水接口	½" 外螺纹	
产量	350 杯 / 小时	175 杯/小时
真空保温瓶	2x5 L	1x5 L

型号/名称	重量
<b>TOWER</b>	53 kg
<b>SINGLE TOWER</b>	41 kg

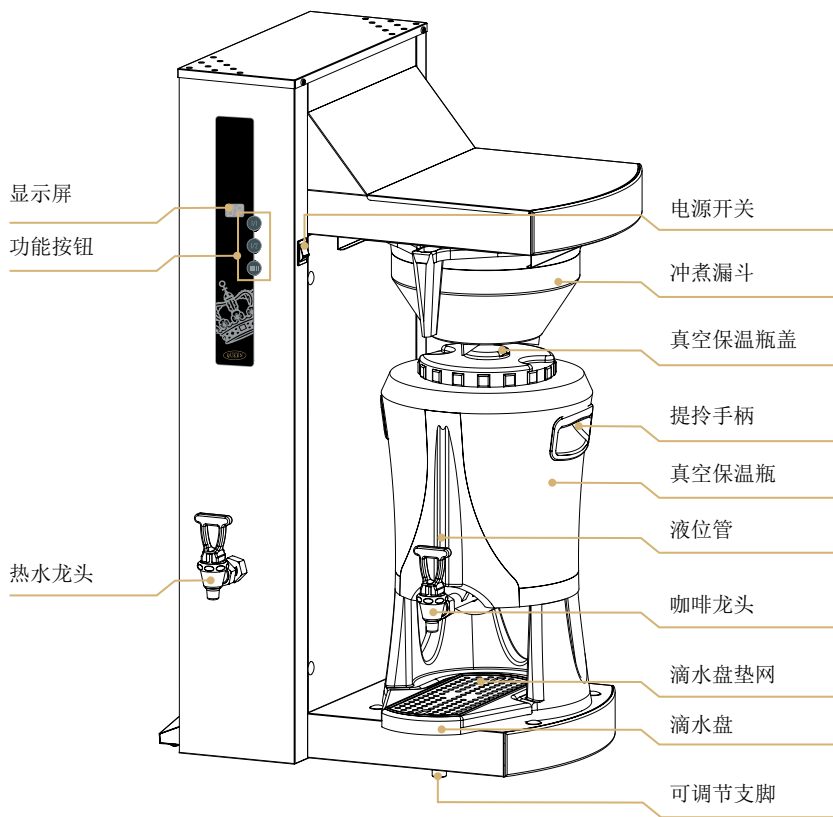
## 一般功能描述

- TOWER 大型滴滤咖啡机
- 带自动供水的滴滤咖啡机。
- 配有独立热水龙头。
- 咖啡保存在可拆卸的真空保温桶内。
- 在带有滤纸的冲煮漏斗内冲煮咖啡。
- 5 升的冲煮时间大约为 7 分钟 (SINGLE TOWER),  
2x5 升的时间大约为 7 分钟 (TOWER)

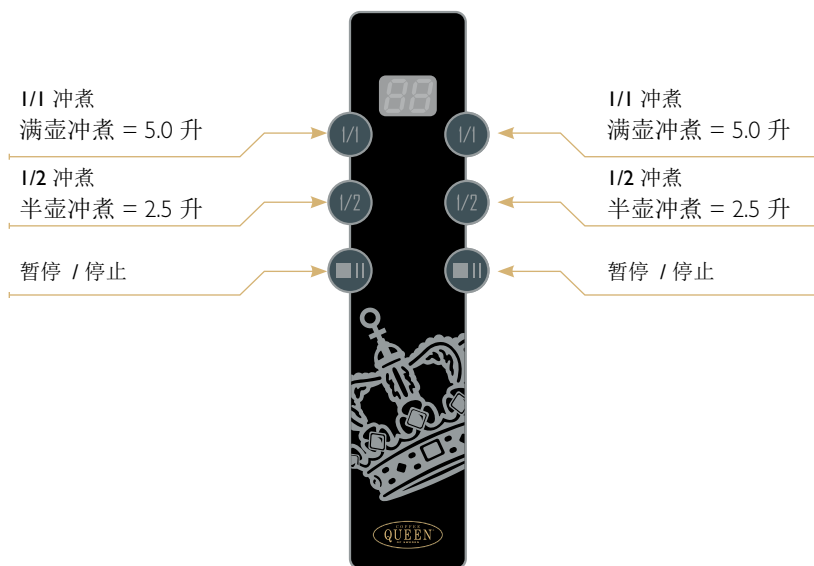
TOWER



SINGLE TOWER




## 按钮功能



当机器正在使用以及注水时，显示屏显示



当机器加满水以及对水加热时，显示屏保持闪烁。

当水达到适当的温度时，显示屏将亮起  并保持常亮。

## 冲煮时的显示屏指示



当机器正在冲煮时

满壶冲煮 

显示屏显示：见 A



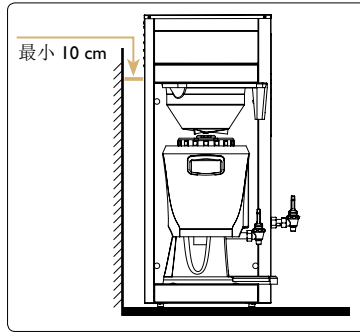
当机器正在冲煮时

半壶冲煮 

显示屏显示：见 B



## 定位

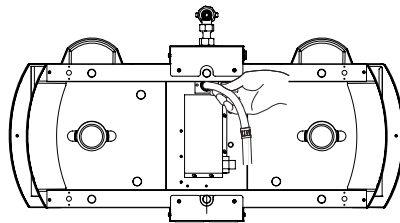


可调节支脚

- 将咖啡机放置于平整、水平的表面，该表面应当能够承受机器的重量。

**备注** 确保机器背面空气能够流通（最小间隙 10 cm）。

## 供水连接



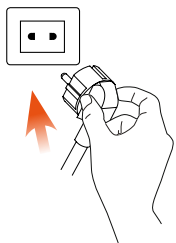
底部

- 使用  $\frac{1}{2}$ " R 型接头将提供的水管连接至冷水接口。当推动机器到正确位置时，确保不会对水管造成干扰，从而确保水流正常。
- 机器供水由客户负责，并且应当依照供应商的指导和建议安装。
- 在存在高石灰含量问题的地区，应当安装一个软水器。

**备注** 应当使用与本机器一起提供的新软管组，旧的软管组不得重复使用。建议连接到一个可关闭的阀门。最低水压：2 bar (200 kPa)。最高水压：8 bar (800 kPa)。

## 电气连接和启动

- 该滴滤式咖啡机不可多次连接，仅能安装在供电电压符合机身标示电压的电网中。安装工作应当由经授权的电工执行。
- 建议：在机器上安装一个断路器和接地故障断路器。



■  **注意！**

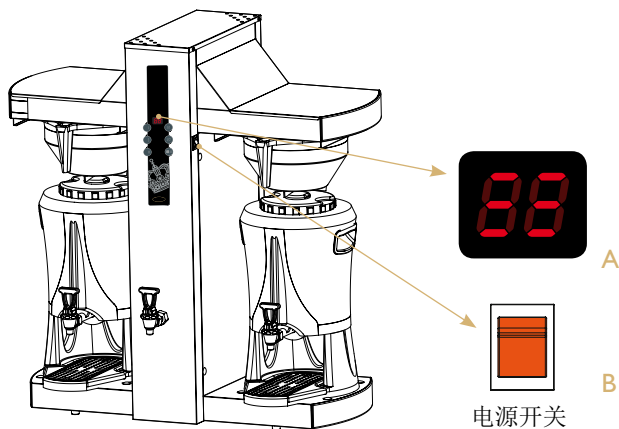
仅连接至独立的三相电路

- 该滴滤式咖啡机应当连接至带零线和地线的 400V 电路。
- 使用 16 Amp 保险丝。

■  **重要！**

电气安装必须由经认证的电工执行。

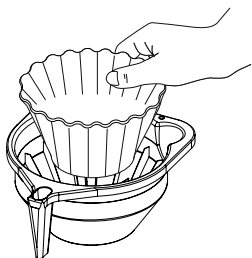
400V 3N~ 9000W 50/60Hz



- 打开电源开关 (B)，机器将开始注水。
- 当机器正在加热时，显示屏将保持闪烁。
- 当水达到正确的温度时，显示屏将停止闪烁并保持常亮 (A)。（大约 17 分钟）。
- 机器现在已准备就绪。

## 冲煮咖啡

### 滤纸定位



- 将滤纸放入冲煮漏斗。

始终使用咖啡皇后推荐的咖啡滤纸：  
产品编号 110102

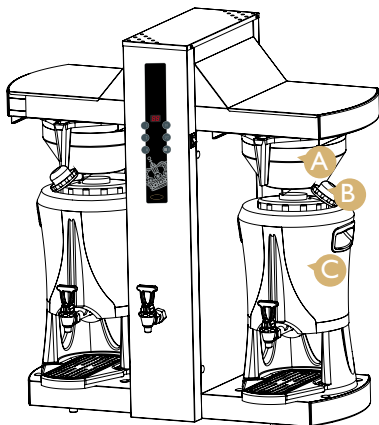
### 添加咖啡



推荐咖啡粉量为 60g/L

- 添加咖啡（餐厅/餐饮用研磨咖啡）。
- 确保咖啡分布均匀。

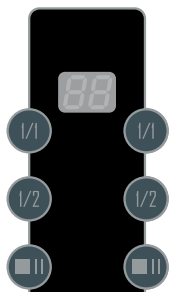
### 冲煮漏斗和真空保温瓶定位






- 将冲煮漏斗插入滑道并推至定位 (A)。
- 松开真空保温瓶的上盖 (B)，然后将真空保温瓶 (C) 放置到位。
- 确保真空保温瓶位于旋转保温盘的中心。


## 冲煮咖啡

## 开始冲煮



- 按下按钮  进行 5 升冲煮，按下按钮  进行 2.5 升冲煮






-  1/1 满壶冲煮，显示屏在 3 条线之间闪烁。

-  1/2 半壶冲煮，显示屏在下面 2 条线之间闪烁。



## 注意！

在显示屏亮起常亮灯光并且听到准备就绪的哔哔声之前，请勿取走真空保温瓶，否则可能造成严重的喷溅和灼伤。

- 停止/暂停按钮 
  - 按下  按钮一次暂停。
  - 在暂停模式下，如需继续冲煮，按下  或 。
  - 按下  按钮两次，停止冲煮。
- 当冲煮完成后，机器将发出哔哔声并持续 3 秒，显示屏将亮起常亮灯。
- 现在，您可以安全取出真空保温瓶。

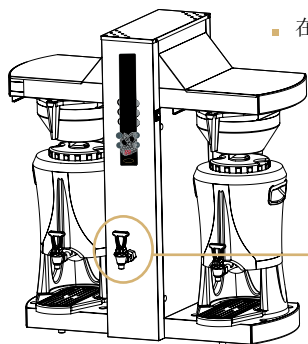
## 放出热水

- 在咖啡机正面有一个放出热水的龙头。
- 可以在机器冲煮咖啡时放出热水。



## 备注

- 在冲煮咖啡时，您最多可以放出 2 大罐（每罐 1.8 升）热水。



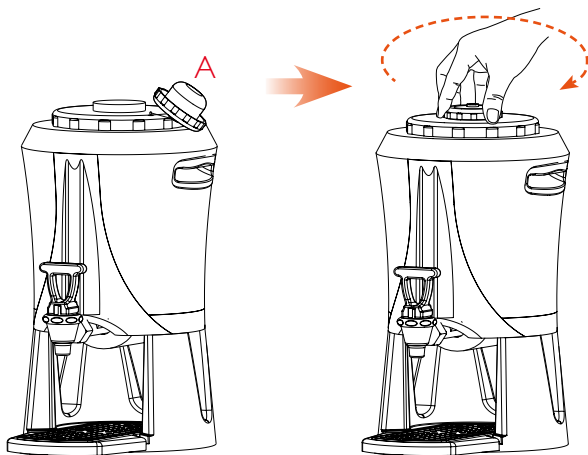
热水龙头

## 冲煮咖啡

## 保持温度和香味

## 小窍门：如何更好地保持咖啡的温度

预热真空保温瓶，开始冲煮时，在真空保温瓶中仅加水。当冲煮完成后，将真空保温瓶放置大约 1 小时。将水倒出。然后使用咖啡开始冲煮。



- 为保持温度和香味，在冲煮后请立即盖好真空保温瓶的盖子 (A)。

 重要！

- 真空保温瓶中的温度将按  $\sim 1.5^{\circ}\text{C}/\text{小时}$  的速度下降。从内部容器到咖啡龙头的管中留存大约 40 ml 的咖啡。这一部分没有保温措施，温度下降的速度将快得多。如果真空保温瓶已经有 1 小时没有使用，第一杯咖啡的温度可能较低。第一杯后的咖啡将不受此影响。

## 实现最佳品质的小窍门

- 请勿改变咖啡的推荐粉量。
- 不要将新鲜冲煮的咖啡与陈咖啡混合。
- 在下次冲煮之前，请冲洗真空保温瓶。
- 在一次冲煮后，请直接清除掉冲煮漏斗上的滤纸和咖啡渣。
- 每小时放出 50 ml 咖啡，使龙头始终能够提供新鲜和热烫的咖啡。

## 清洁

冲煮漏斗和真空保温瓶应当每天清洁。

在每次重新进行冲煮之前，请冲洗真空保温瓶。

- 要保持真空保温瓶清洁，有效的方法是仅使用水开始一次半壶冲煮。
- 这样将溶解留存的咖啡。
- 打开龙头清空真空保温瓶，这样也可以达到清洁效果。
- 每天重复该操作。
- 每周都要卸下液位管，使用附带的刷子清洁。

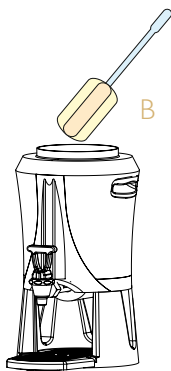
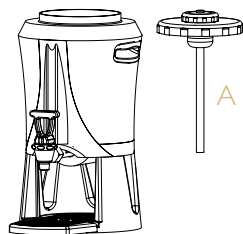
## 清洁真空保温瓶



**重要！**

使用自来水多次冲洗真空保温瓶内部。

- 每周都要卸下液位管，使用附带的刷子清洁。
- 拧下大盖，清洁混合管 (A)。



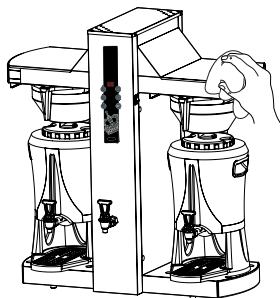
## 清洁 5 升容量真空保温瓶

- 用热水加满真空保温瓶。（在没有咖啡和滤纸的情况下进行满壶冲煮）。
- 在真空保温瓶中加入 2 汤匙清洁粉，等待至少 15 分钟。
- 从龙头放出 2/3 的清洁溶液。
- 使用下列清洁刷 (B) 清洁真空保温瓶。
- 在进行新冲煮之前，请用自来水多次冲洗真空保温瓶。

选项



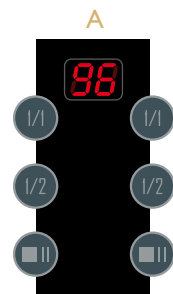
产品编号	清洁部件
I10102-02	清洁粉
I104231	清洁刷
I103360	用于液位管和混合管的清洁刷



## 必要时进行外部清洁

- 在清洁机器外部时，请使用软布蘸取液体清洁剂进行清洁，以防止造成刮痕。

## 调节水温



- 同时按下左侧按钮 和 并保持 5 秒，直至听到 1 声哔哔声。显示屏显示当前设置 (A)。

- 使用左侧按钮调节

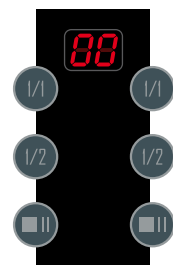
(升高水温) 和 (降低水温)

- 按下左侧 按钮一次，确认新设置。

70 °C = 最低温度。

96 °C = 最高温度。

## 调节水量



调节	信号
关闭	6
25%	5
20%	4
15%	3
10%	2
5%	1
0%	0
-5%	-1
-10%	-2
-15%	-3
-20%	-4
-25%	-5

### 在左侧

- 同时按下左侧按钮 和 并保持 5 秒，直至听到 3 声哔哔声。显示屏显示当前设置。

- 使用左侧按钮调节

(升高) 和 (降低)

- 按下左侧 按钮一次，确认新设置。

### 在右侧

- 同时按下右侧按钮 和 并保持 5 秒，直至听到 3 声哔哔声。显示屏显示当前设置。

- 使用右侧按钮 (升高) 和 (降低) 调节

- 按下右侧 按钮一次，确认新设置。

## 错误信息





**重要!**

所有维护和安装均必须由经授权的技术人员执行。

- 错误信息，显示屏显示：E1、E2、E3、E4。

### 水位控制

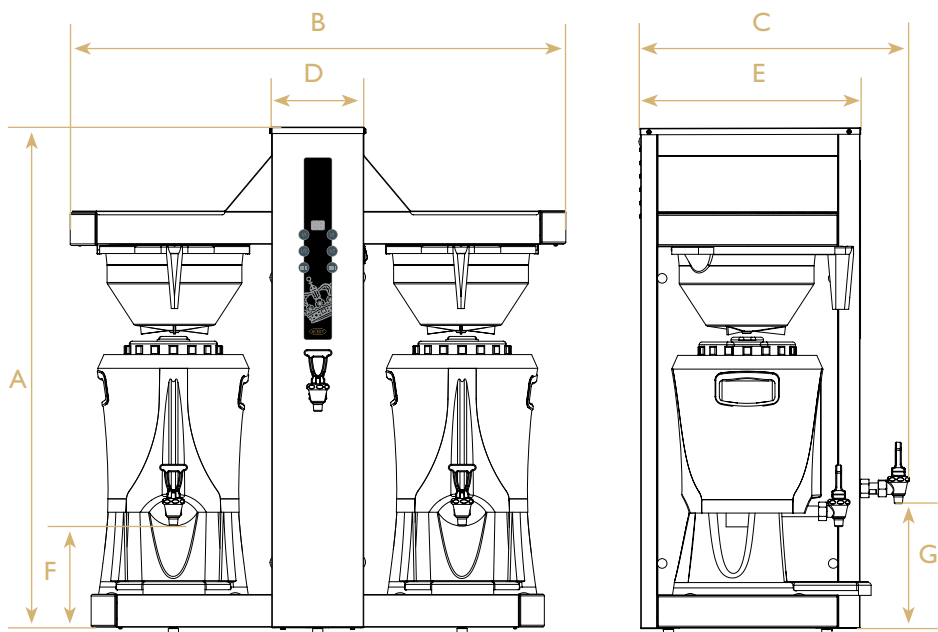
 显示在显示屏上	<ul style="list-style-type: none"> <li>- 高水位传感器在低水位传感器之前触发。</li> </ul>	<ul style="list-style-type: none"> <li>- 清洁水位传感器。</li> <li>- 更换水位传感器。</li> <li>- 电缆未正确连接。</li> </ul>
 显示在显示屏上	<ul style="list-style-type: none"> <li>- 注水时间太长。</li> <li>- 水压不良。</li> <li>- 水龙头未打开</li> </ul>	<ul style="list-style-type: none"> <li>- 重启机器。</li> </ul>

### 温度控制

 显示在显示屏上	<ul style="list-style-type: none"> <li>- 超出温度传感器范围。</li> <li>- 温度传感器破损。</li> <li>- 电缆松脱。</li> </ul>	<ul style="list-style-type: none"> <li>- 5 °C - 105 °C</li> <li>- 更换温度传感器。</li> <li>- 连接电缆。</li> </ul>
 显示在显示屏上	<ul style="list-style-type: none"> <li>- 加热时间太长。</li> <li>- 固态继电器器件破损。</li> <li>- 元件破损。</li> <li>- 上限控制缺陷。</li> </ul>	<ul style="list-style-type: none"> <li>- 重启机器。</li> <li>- 更换固态继电器器件。</li> <li>- 更换加热元件。</li> </ul>

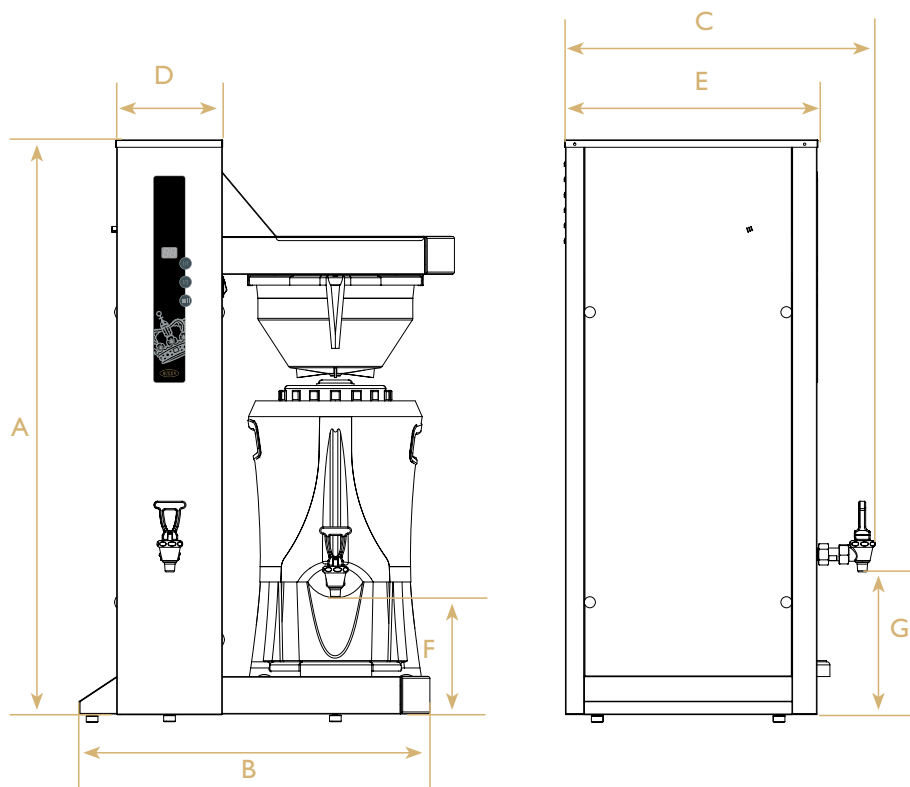


## TOWER



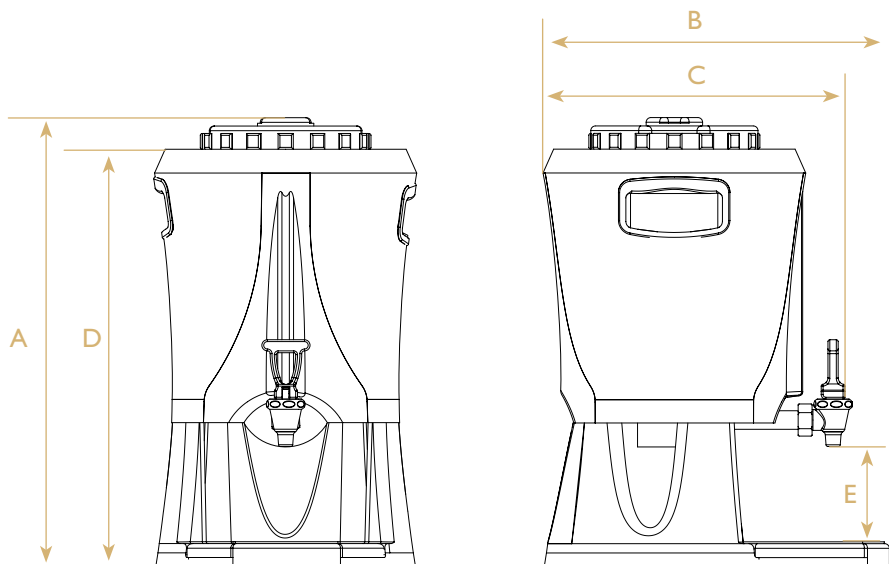
型号	A	B	C	D	E	F	G
Tower	934 mm	928 mm	500 mm	174 mm	410 mm	233 mm	244 mm

## SINGLETOWER



型号	A	B	C	D	E	F	G
Single Tower	934 mm	610 mm	500 mm	174 mm	410 mm	233 mm	244 mm

## 保温瓶



型号	A	B	C	D	E
保温瓶	483 mm	373 mm	325 mm	449 mm	110 mm

为确保保修有效，必须依照我们的指导满足维护条件、采取适当的预防措施并且及时提出保修申请。

如果存在任何损坏或缺陷可能加剧的风险，在等待维修期间，受影响的机器不应使用。

本保修将不包括：玻璃器皿等的耗材供应，清洁滤纸等正常维护工作，水污染、石灰含量问题，以及电压、压力或水量调节不正确等。

本保修将不包括由于机器的处理和操作不当而导致的损坏或缺陷。

如需维护  
请联络您的经销商  
您的经销商

---

---

---

---

