

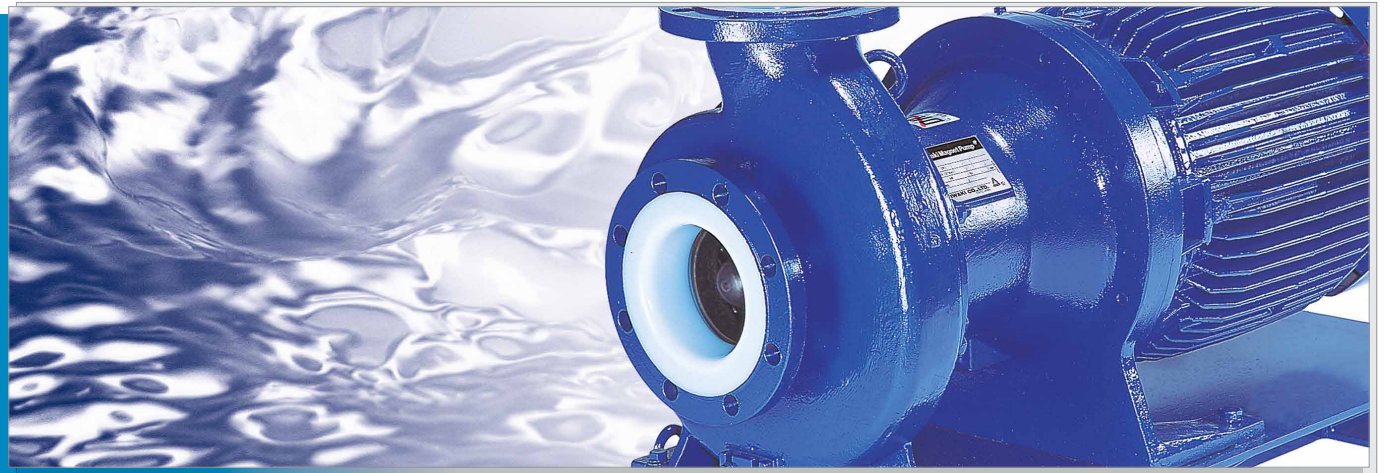
**IWAKI**  
**易威奇**

**MDE**

系列

## 磁力泵

世界最大级别非金属磁力泵



MDE 系列非金属磁力泵堪称世界级水平，流量高达  $4.0\text{m}^3/\text{min}$ ，扬程高达 70m 以上。



# 世界最大级别非金属磁力泵

MDE 系列非金属磁力泵堪称世界级水平，流量高达  $4.0\text{m}^3/\text{min}$ ，扬程高达 70m 以上。泵的过流端采用优质的抗腐蚀材质如氟塑料及精密陶瓷等，主要氟塑料部件由特殊金属骨架增强，大大提高了泵的机械强度及耐用性。泵体耐压强度高达 1.6MPa，输送液体温度高达  $120^\circ\text{C}$ 。

注：泵体最高耐压强度及输送液体最高温度因型号而不同，详情参见第 6 页产品规格中相关内容。

## 应用示例

### 化学工业

氯碱工业（盐酸、次氯酸及其副产品），氢氟酸、氟化物，化学肥料的生产，气体吸收塔反应液体的循环，油脂提炼（硫酸）废酸类的回收及再生系统，化工厂和运输车辆的强酸类输送。

### 药剂业

半导体用的高纯度化学物，农药，医药、水处理化学剂的生产。

### 电镀业

循环过滤各类电镀液

### 电子零件

电解质电容器的生产（铝膜的蚀刻），显像管的氢氟酸处理，干电池和蓄电池制造过程中输送电解液、电路板的蚀刻，半导体生产过程中输送高纯度化学药液。

### 金属工业

铝氧化膜处理设备，线材拉伸，钢铁轧制中除油及酸洗，车辆喷漆前除油及酸洗处理，氧化钛，稀土元素的生产等。

### 矿业

金属熔炼（输送及循环电解液），废液的洗涤处理。

### 食品工业

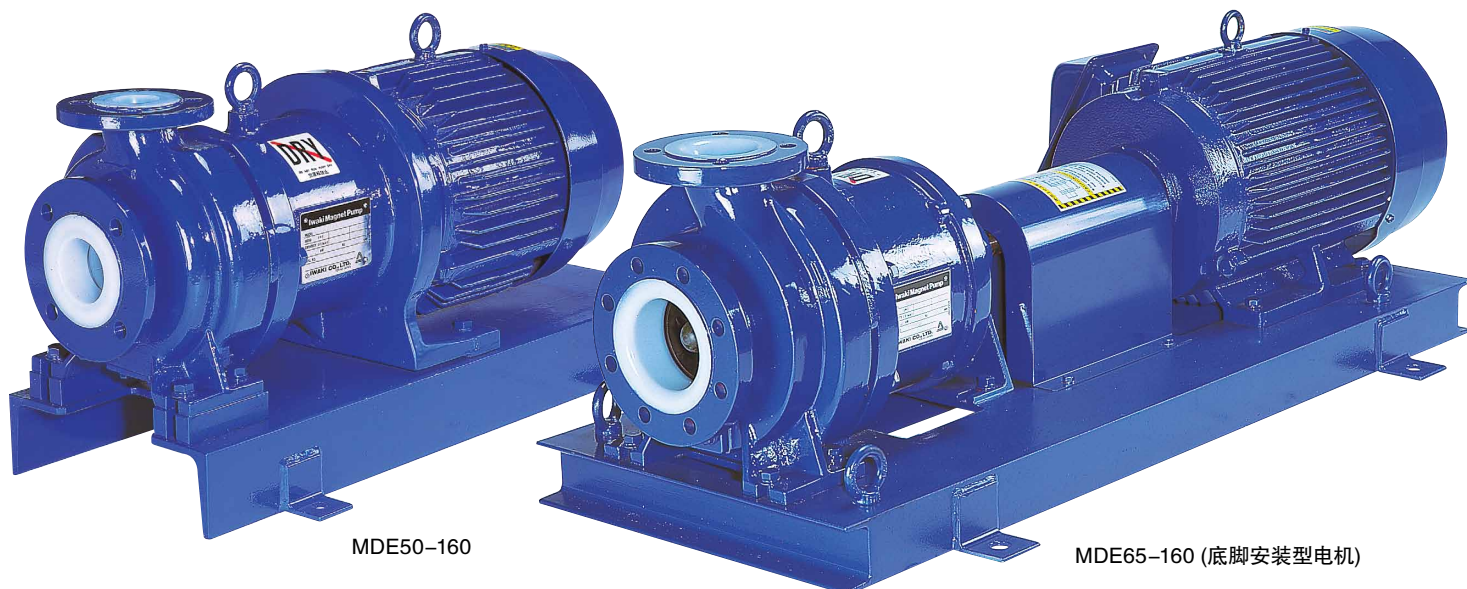
谷氨酸钠的生产（盐酸），食油的提炼（硫酸），罐装水果工业（盐酸）。

### 水处理

清洗离子交换树脂，纯水生产设备，海水淡化设备。

### 污染控制

污水处理化学剂的输送，废液回收输送，废气吸收设备（除臭装置，废气脱硫）。



### 耐强腐蚀性

过流端材质主要由氟塑料及精密陶瓷组成，可耐强酸、强碱及其它化学药液。尤其是 PFA 型可以输送高纯度化学药液和高温液体（最高温度可达 120℃。）

### 坚固耐用

MDE 系列外覆球墨铸铁 (FCD450)，形状独特的后壳可防止应力集中，并与 FRP 材质的后壳补强罩构成双壳体结构，大大提高了泵的耐压强度。此外，泵轴及磁囊内镶嵌特殊金属，加强了机械强度，使其可承受因高速旋转产生的振动及循环应力。因此，即使泵在恶劣条件下连续运转仍具有卓越的耐用性。

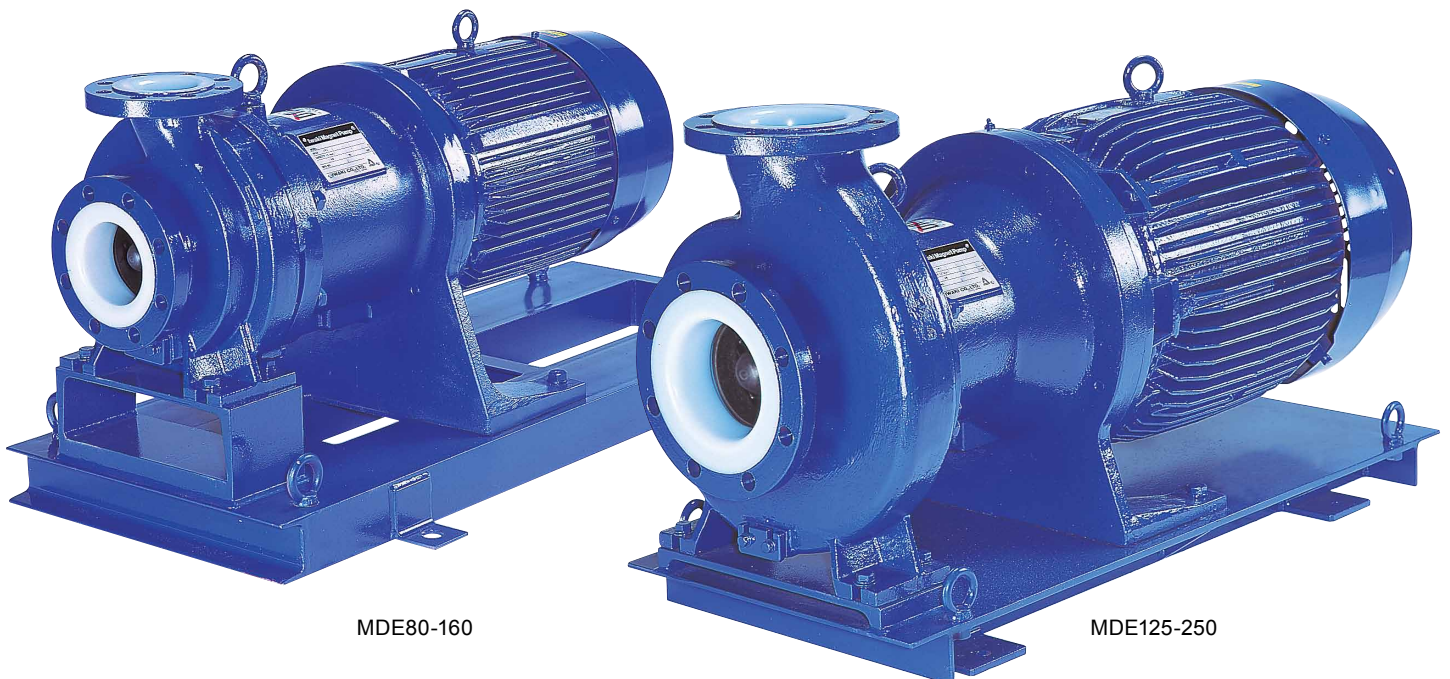
### 符合 ISO 标准

MDE 系列的基本性能，外形尺寸及其它特性等均符合 ISO 标准 (ISO2858, 3661, 5199)，并可与通用离心泵互换。

注：MDE125-250 除外

### 后拉式结构

泵采用后拉式结构，即使不拆卸管道系统也易于进行内部检修及零件更换。此外，泵采用部件化装配构造，结构简单，易于维护及检查。

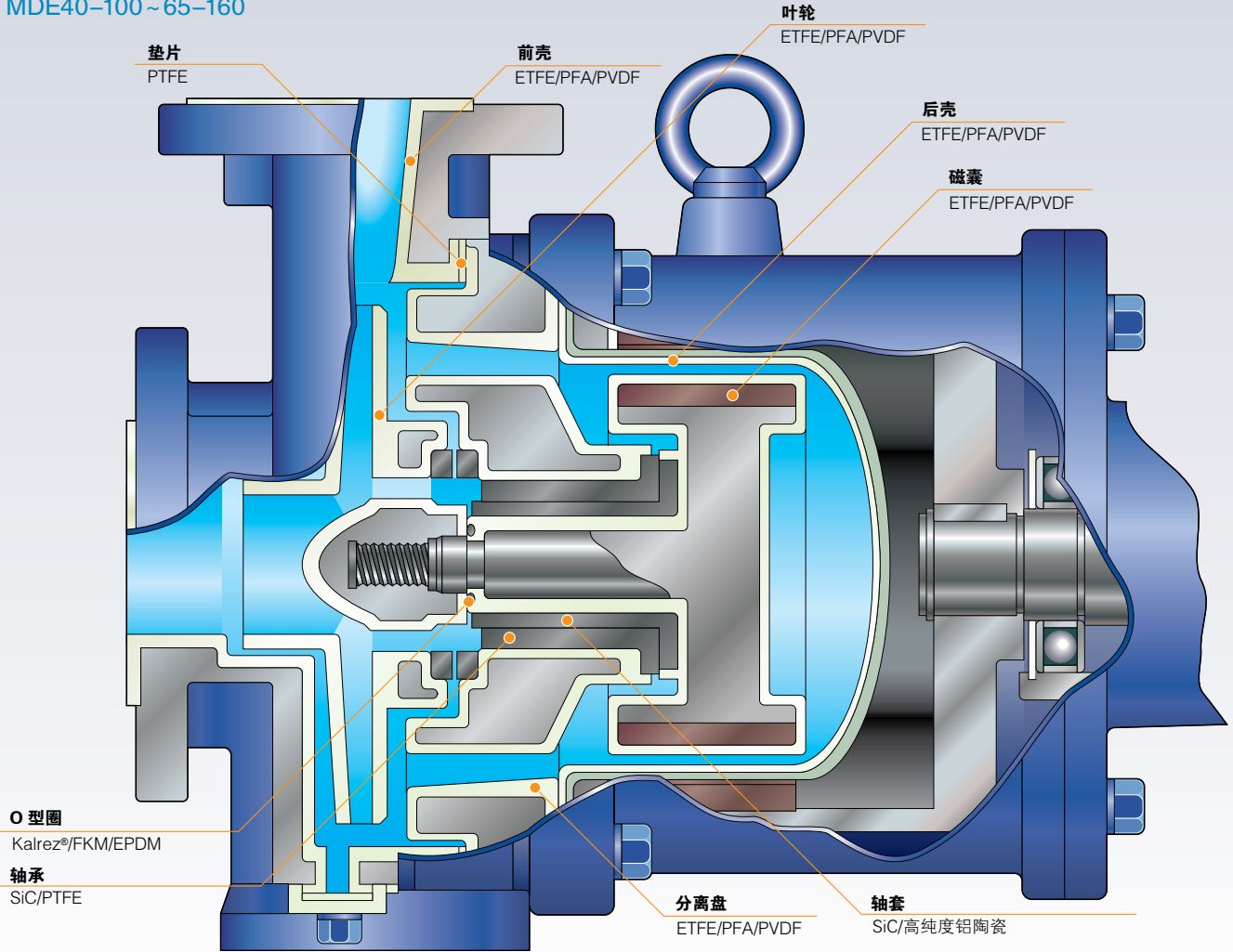


MDE80-160

MDE125-250

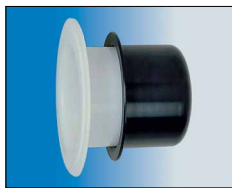
## 结构图及材质

MDE40-100~65-160



### 后壳

氟塑料制后壳具有卓越的耐压性能，并可消除因旋转磁场而引起的涡流电流，即使后壳与主动磁接触也不会产生火花，可保持高度安全状态。



### 叶轮

叶轮由氟塑料与内置的增强型金属骨架一体化注塑成型，在输送流体（包括浆液）时，机械强度，工作效率及耐用性能均得到大幅的改善及提高。



图示从左到右依次为 PFA, ETFE 和 PVDF

### 分离盘

分离盘的回流构造可强制小股背流在泵内循环（国际专利），可起到有效冷却轴承、润滑及排浆作用，另供轴承温度监测器及清水冲洗装置两种配件作选择。



图示从左到右依次为 PFA, ETFE 和 PVDF 材质

### 磁囊

金属材质泵轴与稀土磁铁一起外包氟塑料注塑成型，形成一体式磁囊。强力稀土磁铁可产生强大扭矩并可抵抗热冲击。



磁囊材质为 ETFE

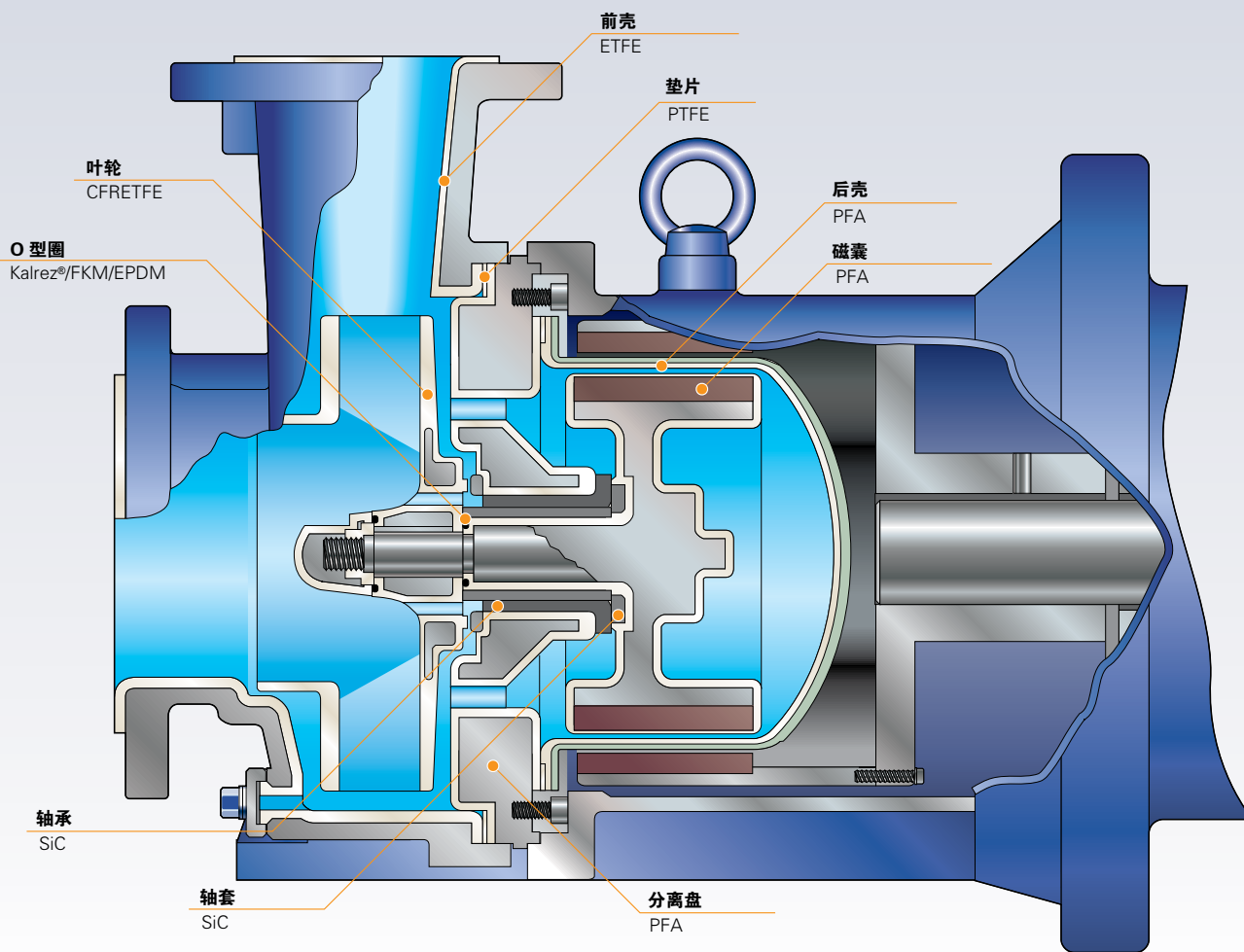
### 轴承 / 轴套

轴承和轴套材质已标准化，可根据输送的介质选择最合适的材质。



图示从左到右依次为轴套和轴承

MDE65-200~125-250



**后壳**

后壳采用翻边式独特设计可防止应力集中，同时由FRP材质的后壳补强罩加强，拥有卓越的耐压性能。另外，还可消除因旋转磁场而引起的涡流电流，即使后壳与主动磁接触也不会产生火花，从而保持高度的安全状态。



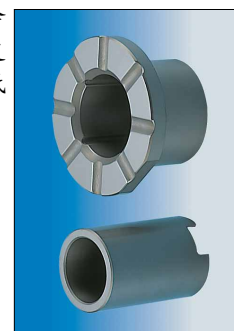
**分离盘**

由氟塑料部件及球墨铸铁组合而成，结构坚固，提高了转子部件的刚性。其回流构造可强制小股背流在泵内循环，从而有效冷却轴承及排浆。(专利号：2116798)



**轴承与轴套**

轴承与轴套采用SiC材质，使其具有卓越的耐磨，耐冲击及耐热特性。同时采用轴套便于维护及更换，从而降低维修成本。



图示从上到下依次为轴承和轴套

**叶轮**

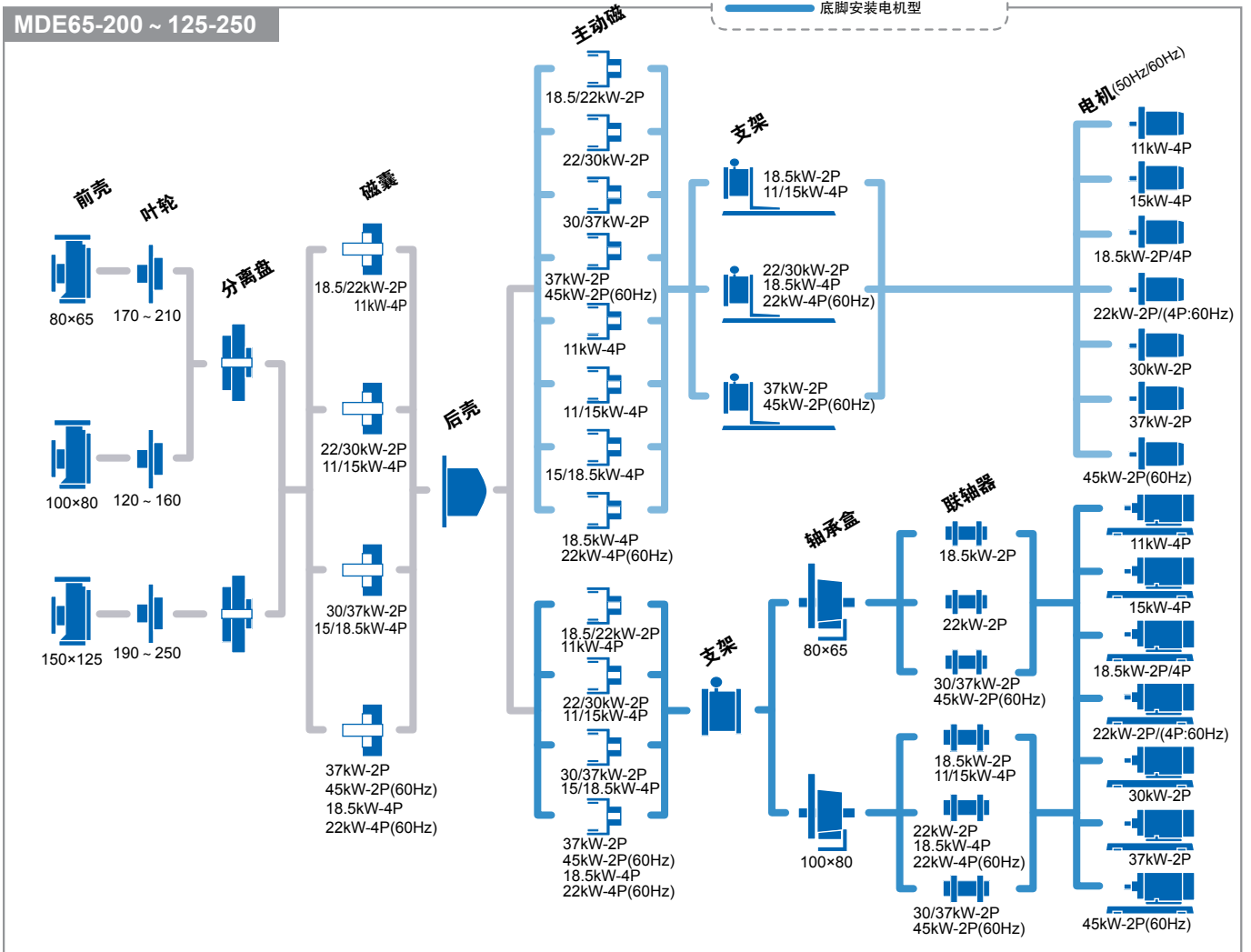
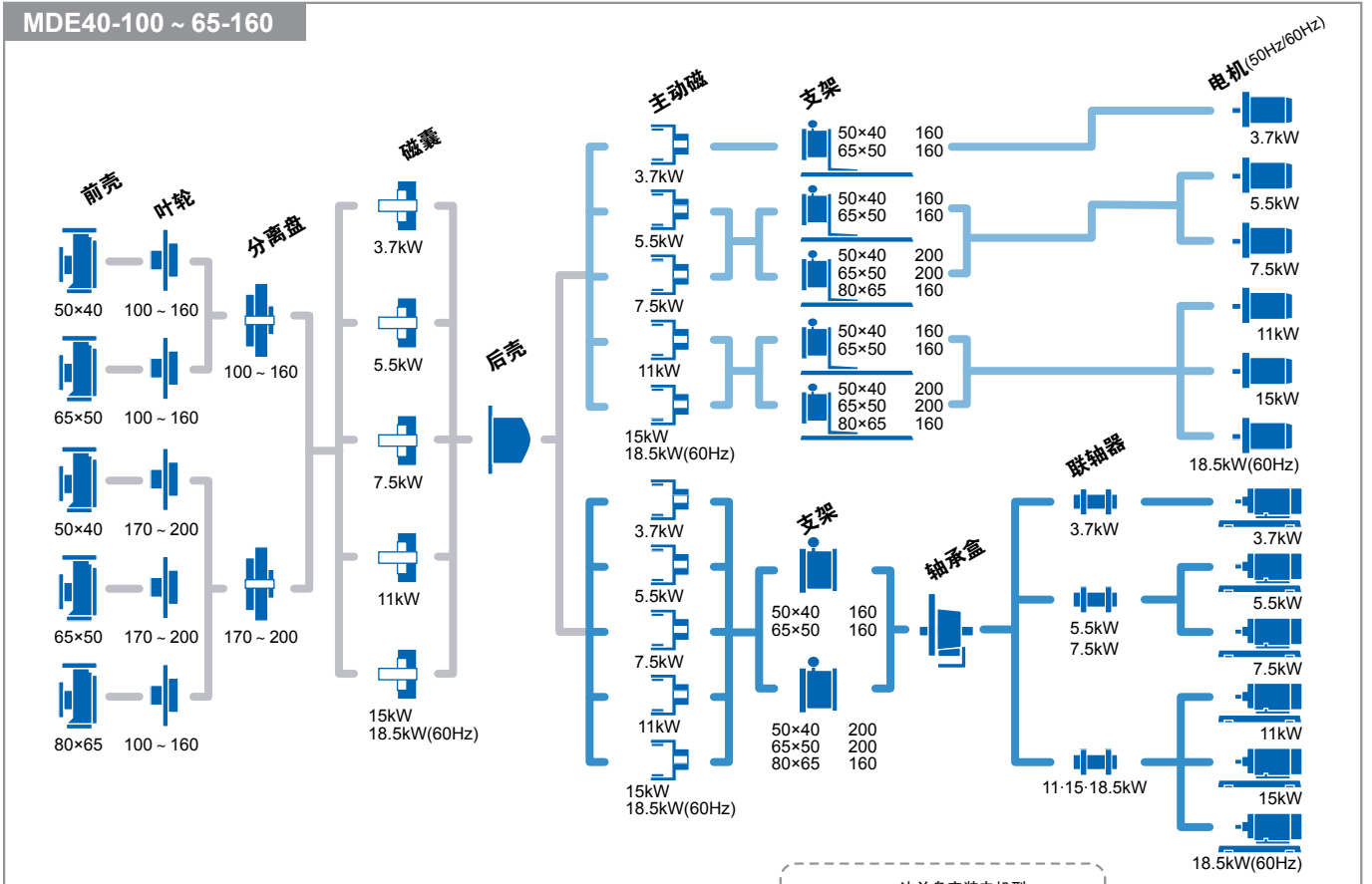
叶轮由氟塑料与内置增强型金属骨架一体化注塑成型，其机械强度及工作效率与现有泵型相比均得到大幅的改善及提高。



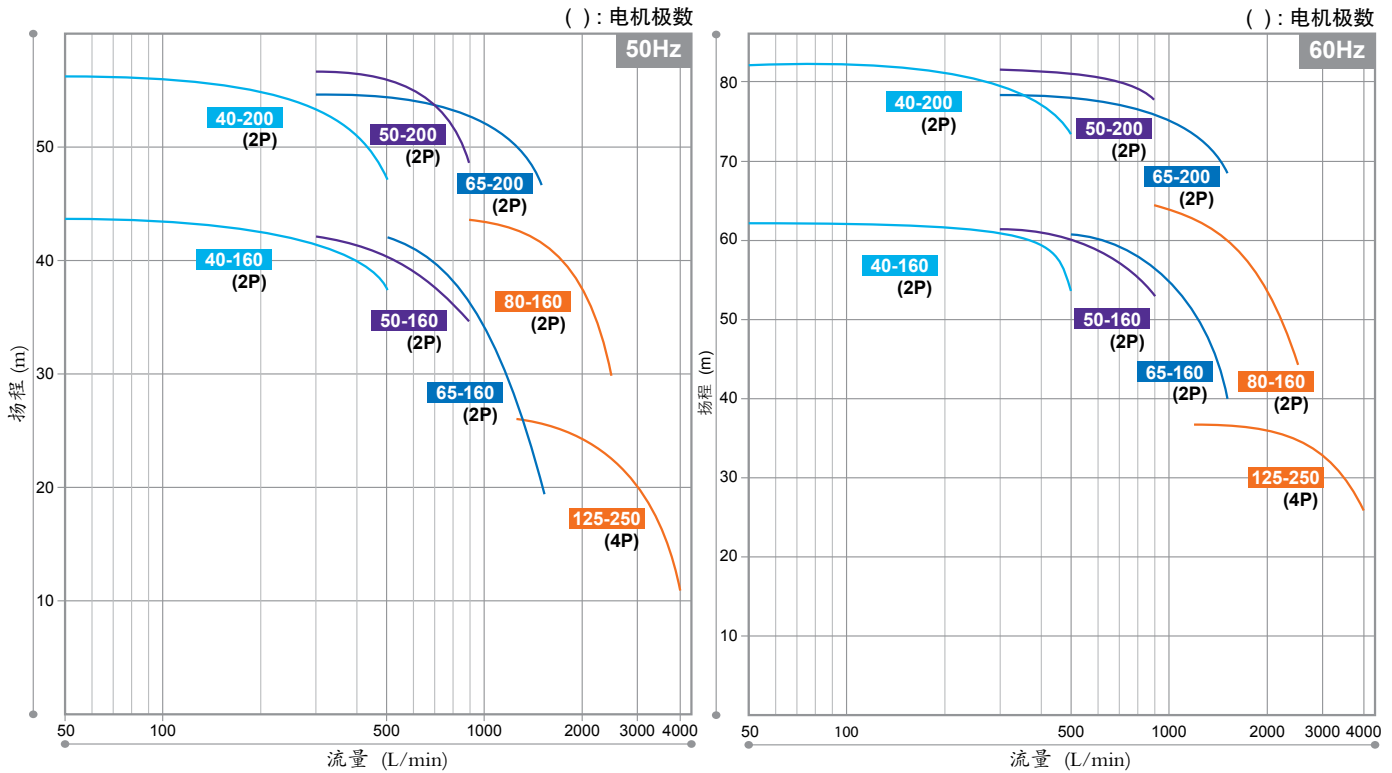
**磁囊**

金属材质泵轴与稀土磁铁一起外包氟塑料注塑成型形成一体式磁囊，具强大扭矩及高度耐用特性。

# 单元结构



**性能曲线** (以下数据仅供参考, 请向易威奇索要正规性能曲线。)



**规格**

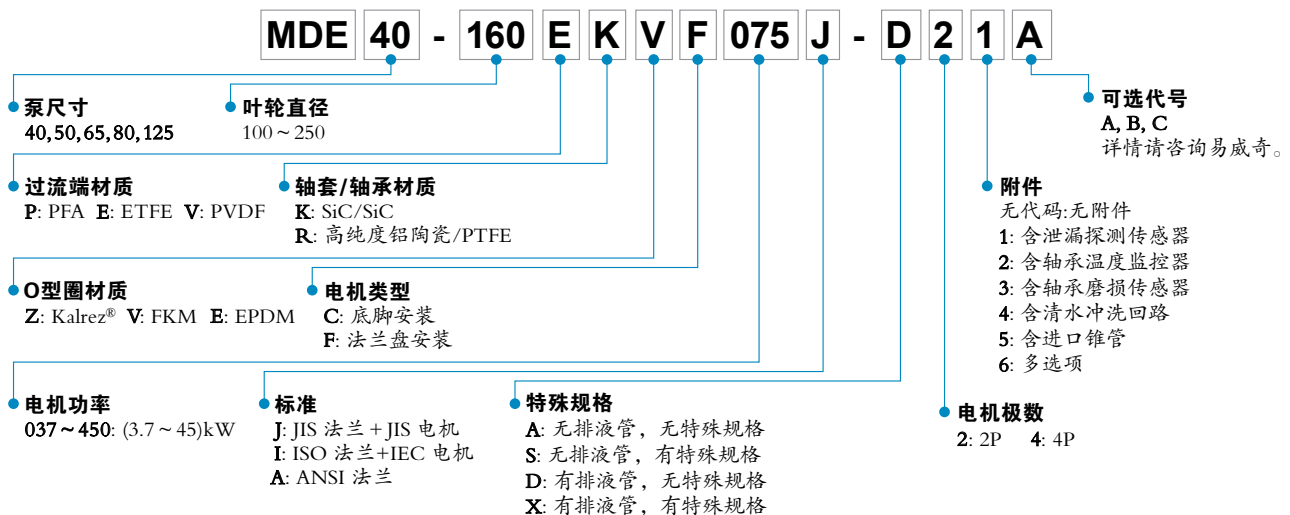
型号	接口尺寸 吸入口 × 吐出口	50Hz		60Hz		型号	接口尺寸 吸入口 × 吐出口	50Hz		60Hz			
		流量 (l/min)	扬程 (m)	流量 (l/min)	扬程 (m)			流量 (l/min)	扬程 (m)	流量 (l/min)	扬程 (m)		
MDE40-160	50A × 40A	208	42.0	250	61.0	MDE65-160	80A × 65A	833	38.5	1000	55.0		
MDE40-200			55.0		81.0				MDE65-200		53.0	75.0	
MDE40-200 <sup>(4P)</sup>		105	13.5	125	19.5			MDE80-160		100A × 80A	1670	38.0	2000
MDE50-160		65A × 50A	417	41.5	500				60.0				
MDE50-200	56.0			81.0									
MDE50-200 <sup>(4P)</sup>	208		13.5	250	19.0	MDE125-250	150A × 125A	2400	22.5	2900	32.0		

**通用规格**

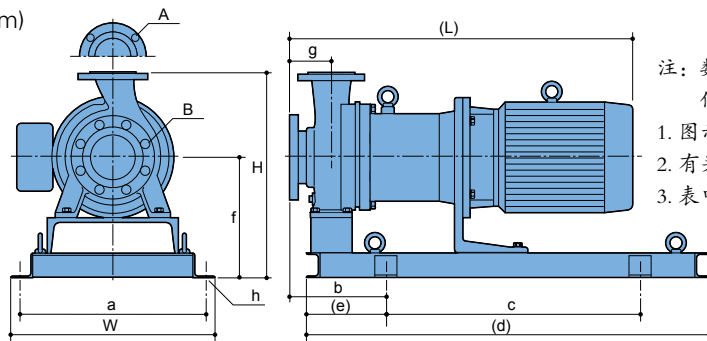
型号	MDE40-100-65-160	MDE65-200-125-250
输送介质温度范围	ETFE型:(0~100)°C, PFA型:(0~120)°C, PVDF型:(0~100)°C	(0~100)°C
允许浆液浓度	详情请咨询易威奇	
最大耐压强度	注1: 1.0MPa	1.6MPa 注2: MDE125-200为1.0MPa
电机 (标准型)	200/220V 50/60Hz 三相, 2P(4P) TEFC户外型, 法兰盘安装, 或TEFC户外型, 底脚安装。	

注1: 输送介质温度超过100°C时, 最大耐压强度将降低, 详情请咨询易威奇。

**型号识别**



## 外形尺寸 (mm)



注：数据仅供参考，使用电机不同原因外形尺寸会发生变化，请向易威奇索要正规图纸。

1. 图示左侧为 MDE 65-120~125-250 略图。
2. 有关联轴器内容请咨询易威奇。
3. 表中 L 栏内容为安装东芝 TEFC 户外型电机的长度尺寸。

型号	电机功率 kW	W	H	(L)	a	b	c	(d)	(e)	f	g	h	A	B	重量 kg
MDE40-160	3.7	400	410	658	350	150	540	800	130	250	80	4 - $\phi$ 18	40A	50A	135
	5.5			724											165
	7.5			724											170
	11			878											240
	15			878											255
18.5	922	275													
5.5	400	430	724	350	150	540	800	130	250	170					
7.5	400	430	724	350	150	540	800	130	250	180					
11	480	500	878	430	170	600	900	150	320	250					
15	480	500	878	430	170	600	900	150	320	260					
18.5	480	500	922	430	170	600	900	150	320	285					
5.5	400	410	658	350	150	540	800	130	250	135					
7.5	400	410	724	350	150	540	800	130	250	165					
11	480	480	878	430	170	600	900	150	320	175					
15	480	480	878	430	170	600	900	150	320	245					
18.5	480	480	922	430	170	600	900	150	320	255					
5.5	400	430	744	350	170	540	800	130	250	275					
7.5	400	430	744	350	170	540	800	130	250	170					
11	480	500	898	430	190	600	900	150	320	180					
15	480	500	898	430	190	600	900	150	320	250					
18.5	480	500	942	430	190	600	900	150	320	265					
5.5	400	430	744	350	170	540	800	130	250	285					
7.5	400	430	744	350	170	540	800	130	250	170					
11	480	500	898	430	190	600	900	150	320	180					
15	480	500	898	430	190	600	900	150	320	250					
18.5	480	500	942	430	190	600	900	150	320	265					
22	555	610	994	1023	550	255	740	1200	230	355	100	4 - $\phi$ 27	65A	80A	320
30															355
37															445
45															515
18.5															994
22	1023	355													
30	1061	445													
37	1119	515													
45	1119	515													
5.5	400	430	744	350	170	540	800	130	250	170					
7.5	400	430	744	350	170	540	800	130	250	180					
11	480	500	898	430	190	600	900	150	320	250					
15	480	500	898	430	190	600	900	150	320	265					
18.5	480	500	942	430	190	600	900	150	320	285					
11	645	645	994	1038	280								140		125A
15											355				
18.5											410				
22											410				
30											470				

## Iwaki 空转保护器 DR 系列

DR 型为电流感应型空转保护器，当泵发生空转或吸入空气时，它可以探测降低负荷的电流（最低值）使泵停止运行，也可以探测超负荷电流。

### 规格

型号	DR-10/DR-20	DR-11/DR-21
适用电机电源	(200~240)V 三相 (380~440)V 三相	(200~240)V 三相 (200~240)V 三相
适用电机功率	(0.4~7.5)kW (0.75~15)kW	(0.4~7.5)kW (18.5~75)kW
控制电源	(100~240)V 单相	
电源	DR-10/11: 100V $\pm$ 10% 单相, DR-20/21: (200~240)V $\pm$ 10% 单相	
输入功率	3.5W	
检测电流	(0.5~32.0)A	(20~200)A
电流互感器 (CT)	内置	外置
外型尺寸	D80 $\times$ W153 $\times$ H122	



DR-20



电流互感器 (CT)

- 拟设定的电流值在液晶显示器显示
- 最高/最低值均可设定  
最高值：超负荷  
最低值：空转，运转时吸入空气，运转时吸入端关闭
- 内置电流互感器 (DR20)
- DIN 导轨连接
- 系统使用变频器时不能使用 DR 空转保护器。

## www.iwaki.hk

易威奇大中华销售服务网  
Iwaki sales network in China



### 北京易威奇

电邮: bjoffice@iwaki.hk 传真: 86(10)6442 7712  
电话: 86(10)6442 7713 邮编: 100029

### 上海易威奇

电邮: shoffice@iwaki.hk 传真: 86(21)6272 6929  
电话: 86(21)6272 7502 邮编: 200041

### 广州易威奇

电邮: gzoffice@iwaki.hk 传真: 86(20)8435 9181  
电话: 86(20)8435 0603 邮编: 510250

### 香港易威奇

电邮: hkoffice@iwaki.hk 传真: (852)2607 1000  
电话: (852)2607 1168



使用前请仔细阅读使用说明书。

插图仅供参考，内部如有变动，恕不另行通知，详情请与易威奇联系。

