

川崎机器人
MX 系列、MD 系列、MT400N

安装和连接手册

Robot

前言

本手册介绍了川崎机器人 MX 系列、MD 系列、MT400N 的安装与连接方法。

在进行任何操作之前，敬请全文阅读、完整理解本手册和《安全手册》的内容，并请一定严格遵守所有的安全规定。

在此反复强调，在未完全理解本书的全部内容之前，请不要进行任何操作。对于只按照本手册中某一部分内容进行操作而导致的事故或损害，川崎公司将不负任何责任。

本手册仅介绍机器人手臂的安装与连接。关于机器人控制器单元及电缆的安装与连接，请分别参阅其手册。

本手册支持如下型号的机器人

MX700N、MX500N、MX420L、MX350L、MD500N、MD400N、MT400N

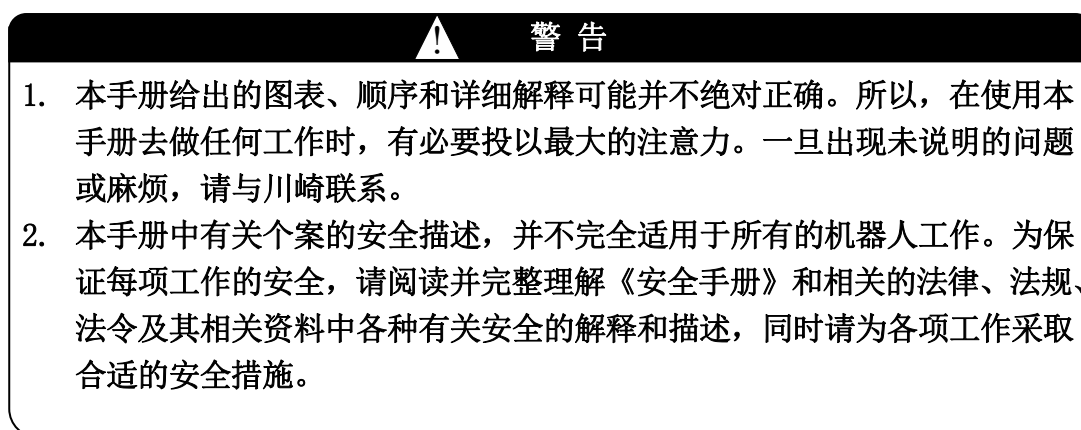
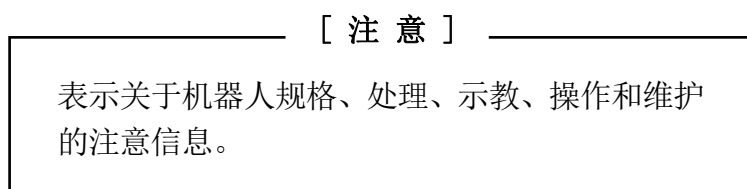
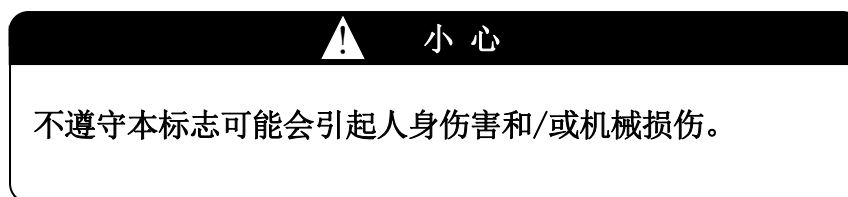
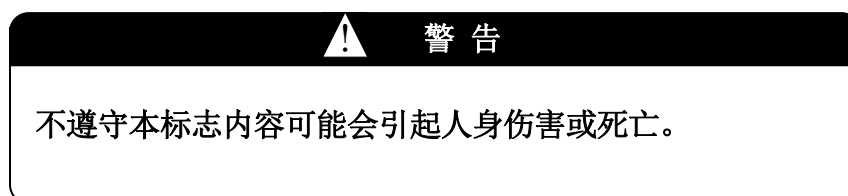
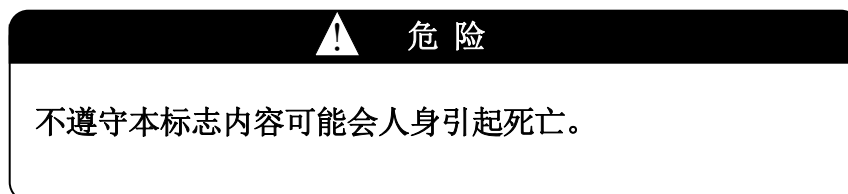
-
1. 本手册并不构成对使用机器人的整个应用系统的担保。因此，川崎公司将不会对使用这样的系统而可能导致事故、损害和(或)与工业产权相关的问题承担责任。
 2. 川崎公司郑重建议:所有参与机器人操作、示教、维护、维修、点检的人员，预先参加川崎公司准备的培训课程。
 3. 川崎公司保留未经预先通知而改变、修订或更新本手册的权利。
 4. 事先未经川崎公司书面许可，不可以将本手册全部或其中的一部分再版或复制。
 5. 请把本手册小心存放好，使之保持在随时备用状态。机器人如果需要重新安装、或搬运到不同地点、或卖给其他用户时，请务必将本手册附上。一旦出现丢失或严重损坏，请和您的川崎公司代理商联络。
-

版权所有 © 2011 川崎重工业株式会社

符号

在本手册中，下述符号的内容应特别注意。

为确保机器人的正确安全操作、防止人员伤害和财产损失，请遵守下述方框符号表达的安全信息。



目录

前言	i
符号	ii
1 注意事项	1
1.1 搬运、安装和保管时的注意事项	1
1.2 机器人手臂的安装环境	7
2 机器人的运动范围与规格	8
2.1 由运动范围决定安全围栏的位置 (MX 系列/MT400N)	8
2.2 由运动范围决定安全围栏的位置 (MD 系列)	9
2.3 机器人的运动范围与规格	10
3 机器人手臂安装和连接的工作流程	17
4 机器人的搬运方法	18
4.1 使用吊绳	18
4.2 使用叉车	19
5 基座的安装尺寸	20
6 运转过程中作用于安装面上的运动反作用力	21
7 安装方法	22
7.1 在地面上直接安装基座时	22
7.2 在地面上安装底板时	22
7.3 使用安装块时	22
8 工具安装	23
8.1 手腕末端 (法兰面) 的尺寸	23
8.2 固定螺栓规格	23
8.3 承载能力	24
8.3.1 MX 系列	25
8.3.2 MD 系列 负载惯性力矩可按下列公式估算。	27
8.3.3 MT400N (负荷重量未滿 380kg 时)	32
8.3.4 MT400N (负荷重量超过 380kg 时)	33
9 空气系统的连接	34
9.1 气管布置图	34
9.2 供气到机器人手臂	35
9.3 空气出口和工具之间的气管的连接方法	36

1 注意事项

1.1 搬运、安装和保管时的注意事项

当搬运川崎机器人到其安装位置时，必须严格遵守如下注意事项。



警告

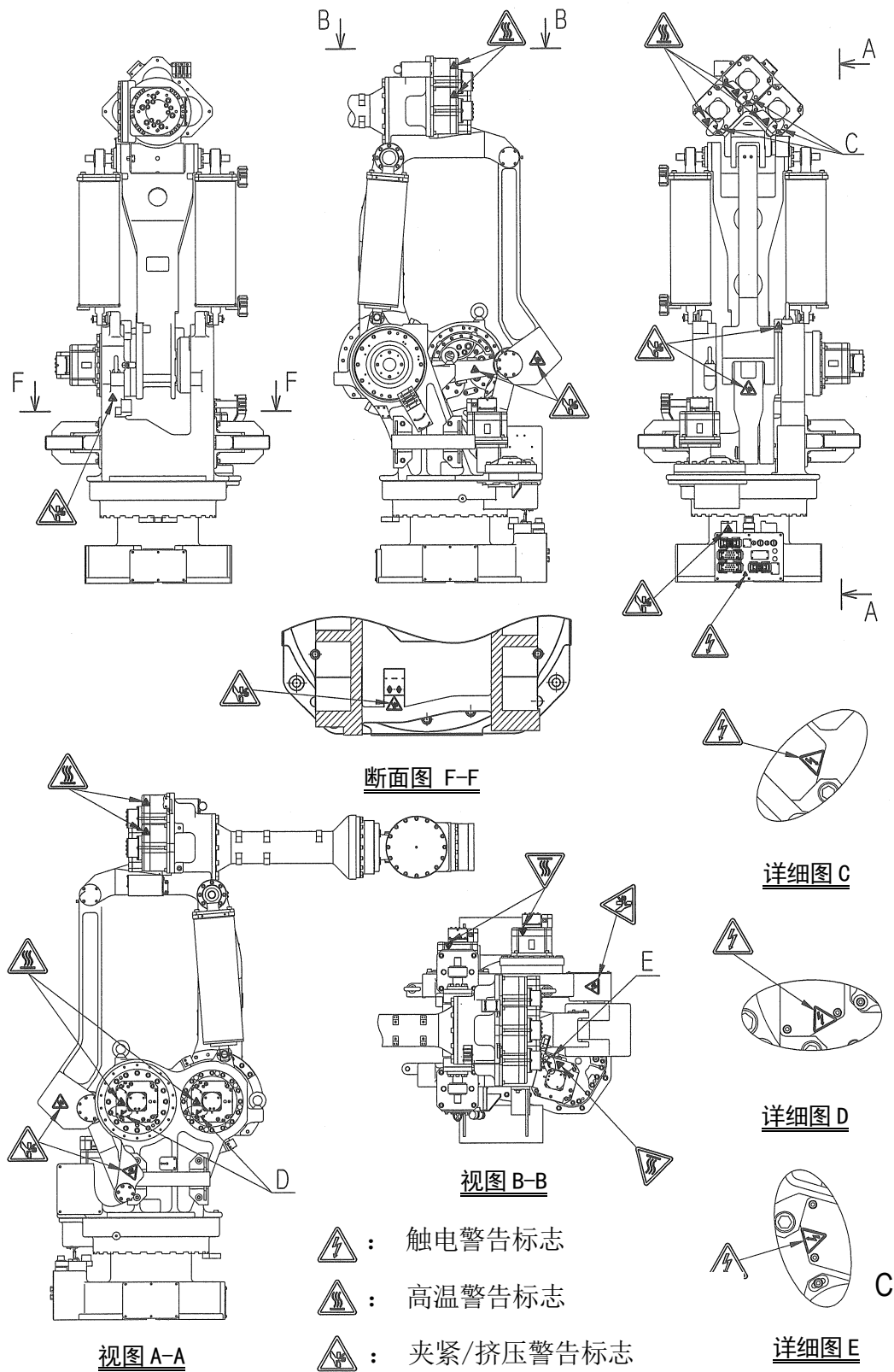
1. 当使用起重机或叉车搬运机器人时，绝对不能人工支撑机器人机身。
2. 搬运中，绝对不要爬在机器人上或站在提起的机器人下方。
3. 在开始安装之前，请务必断开控制器电源及主电源。设置一个“安装中”的醒目标志牌，将主电源开关锁住或挂上标志以防止作业人员或其他人意外地打开电源，避免发生不可预测的触电等事故。
4. 开动机器人时，务必在确认其安装状态是否异常等安全后，接通马达电源，并将机器人的手臂调整到指定的姿态。此时，小心不要接近手臂并被夹紧挤压。将机器人调整到指定姿态后，再次断开控制器电源及主电源，并锁定主电源开关，挂上“安装中”标志，然后开始进行工作。
5. 触电和夹紧挤压警告标志，粘贴在手臂的对应位置，请预先确认。警告标志及其位置见以下页。



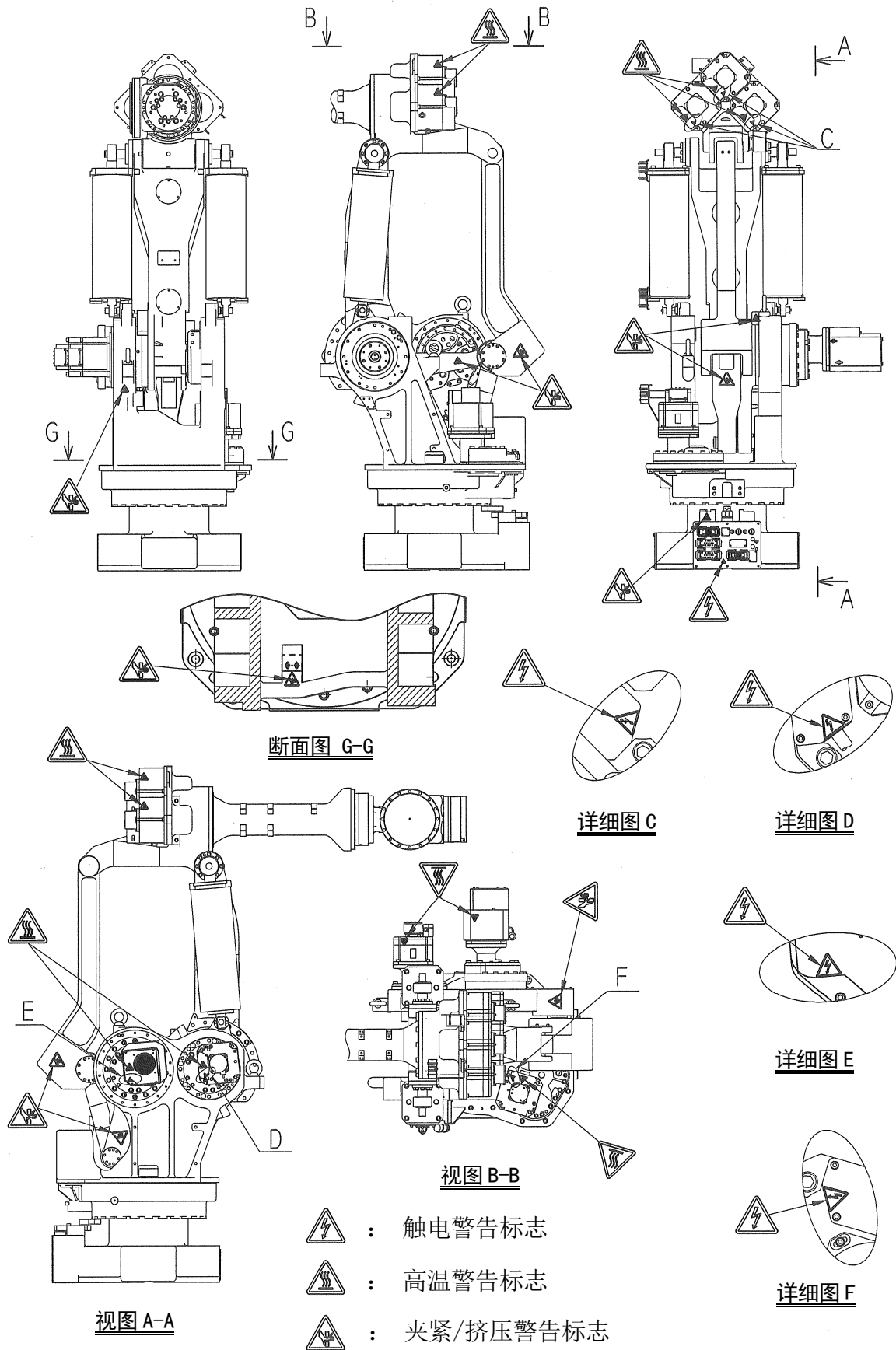
小心

1. 因为机器人机身是由精密部件组成的，所以在搬运时，务必避免让机器人受到过分的冲击和振动。
2. 用起重机和叉车搬运机器人时，请事先清除障碍物等，以确保安全地搬运到安装位置。
3. 搬运及保管机器人时，
 - (1) 保持环境温度在-10°C 至 60°C 内。
 - (2) 保持相对湿度在 35%至 85%RH 内(无凝露)。
 - (3) 避免过分的振动和冲击。

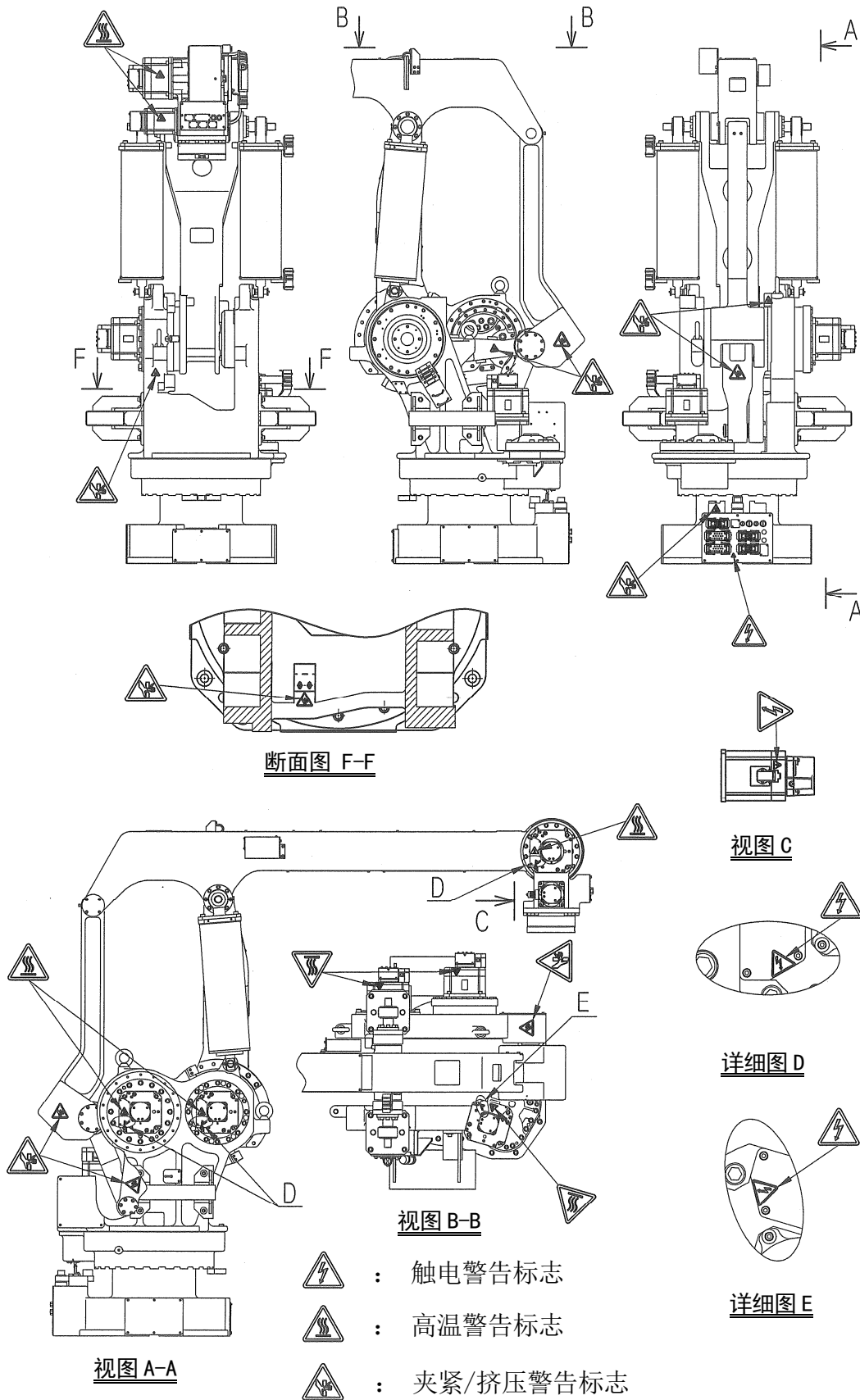
MX500N、MX420L、MX350L 的警告标志的粘贴位置



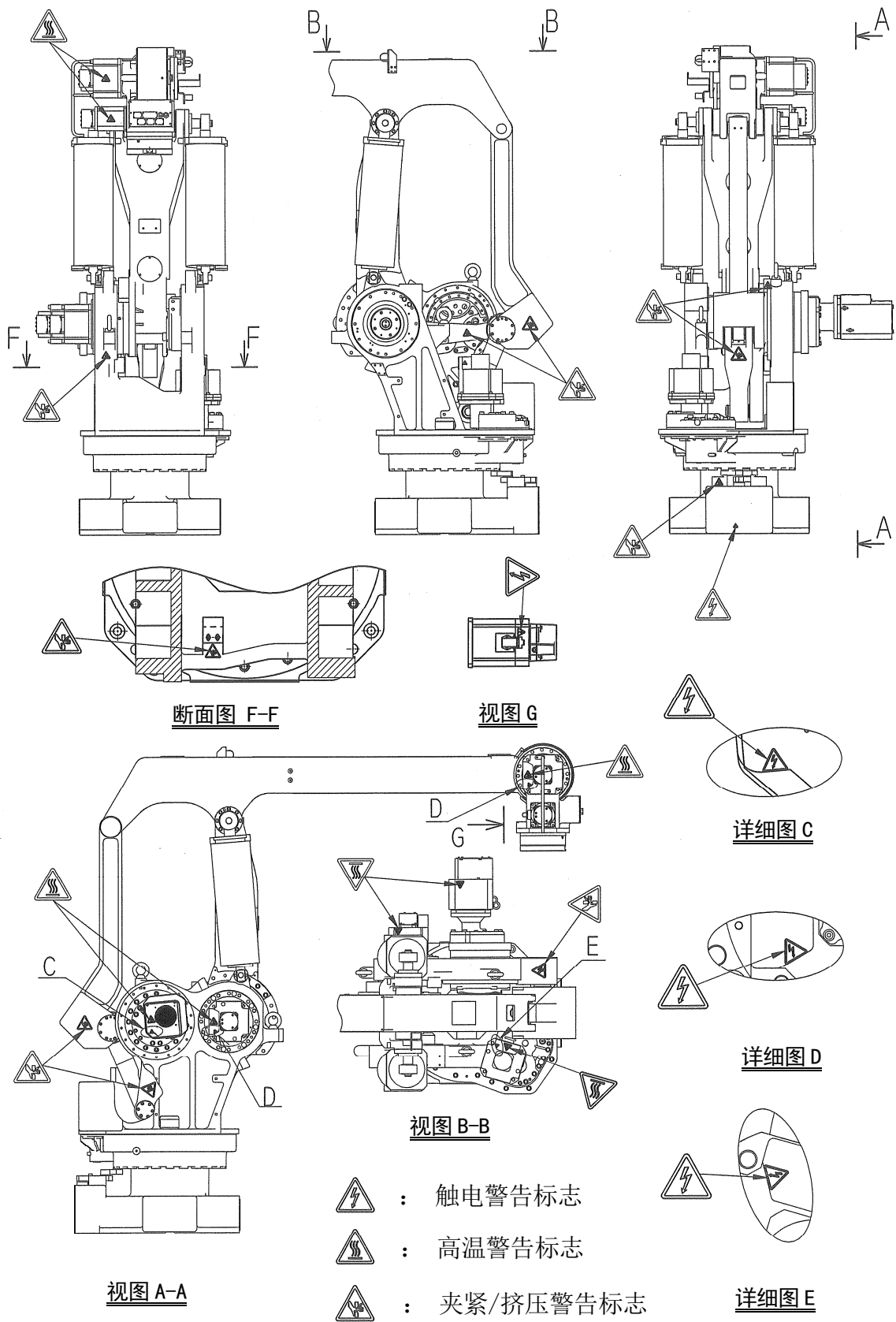
MX700N 的警告标志的粘贴位置



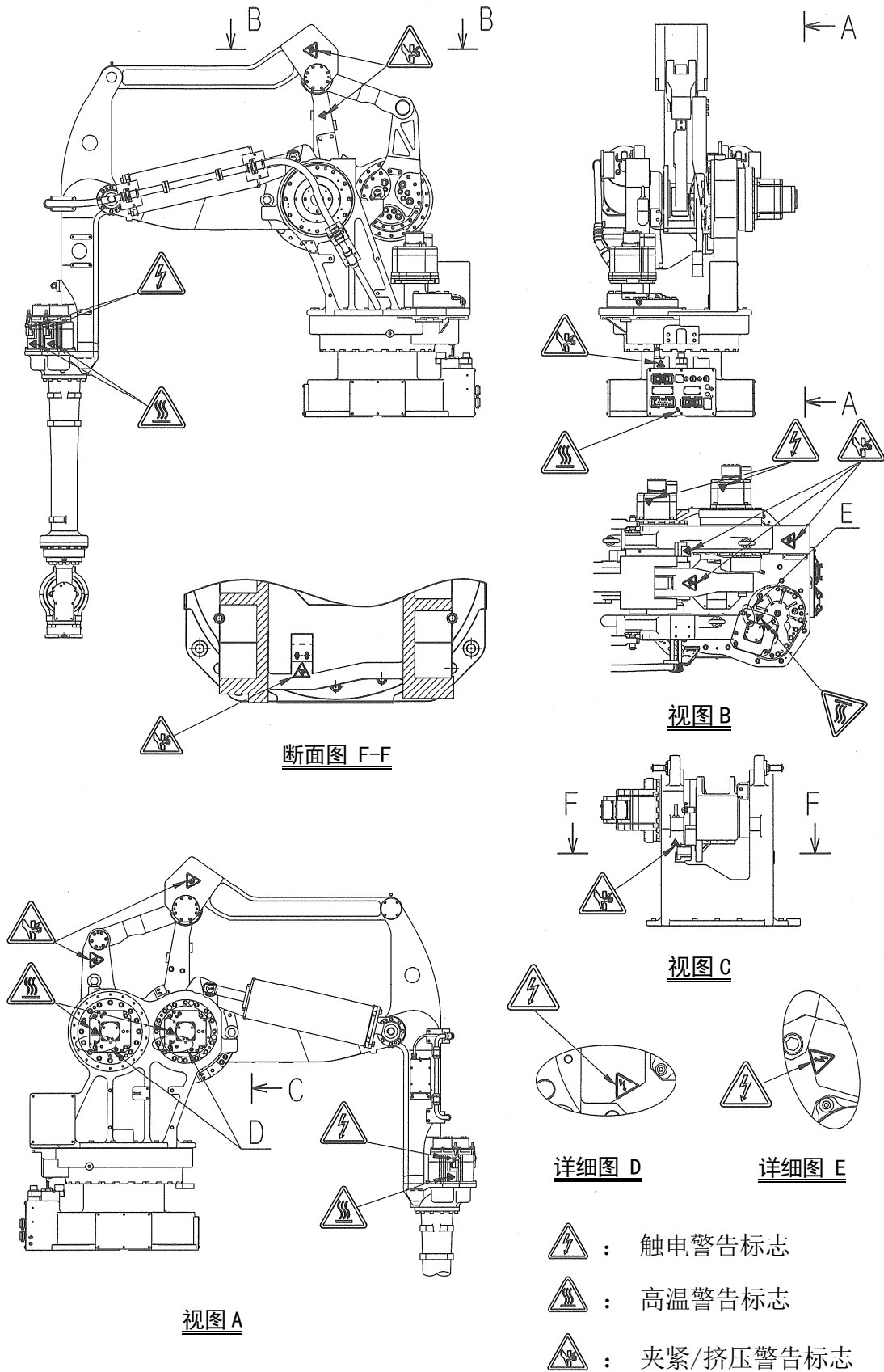
MD400N 的警告标志的粘贴位置



MD500N 的警告标志的粘贴位置



MT400N 的警告标志的粘贴位置

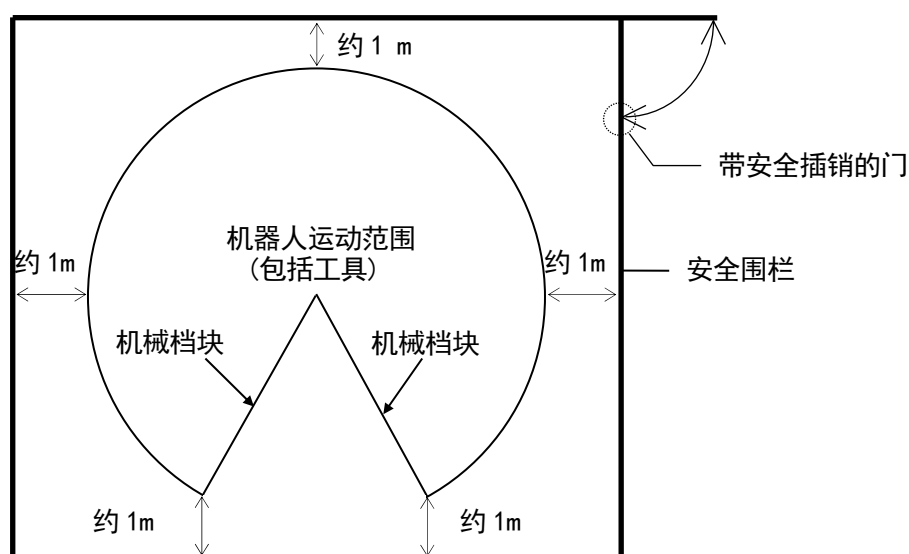


1.2 机器人手臂的安装环境

请把机器人手臂安装在满足以下条件的地方。

1. 当安装在地面上时，请确保地面的水平度在 $\pm 5^\circ$ 以内。
2. 确保地面和安装座有足够的刚度。
3. 确保平面度以避免机器人基座部分受额外的力。如果平面度实在达不到，请使用衬垫把平面度调整。
4. 工作环境温度必须在 0°C 至 45°C 之间。（由于低温启动时，油脂，齿轮油的粘性大，将会产生偏差异常或超负荷。在这种情况下，请实施低速暖机运转。）
5. 相对湿度必须在 35%至 85% RH 之间，无凝露。
6. 确保安装地方极少暴露在灰尘、油、烟雾和水环境中。灰尘较多或潮湿的环境下，请使用具有防尘防水型的机器人手臂。
7. 确保安装地方无易燃、腐蚀性液体和气体。在易燃环境中，请使用防爆型机器人手臂。
8. 确保安装地方不受过大的振动影响。
9. 确保安装地方最小的电磁干扰。
10. 确保安装地方有足够机器人运动的空间。
11. 在机器人的周围设置安全围栏，以保证机器人最大的运动空间、即使在手臂上安装工具和工件也不会和周围的机器产生干扰。
12. 安全围栏的出入口尽量要少（最好 1 处），并设置带安全插销的安全门。^{*1}

^{*1} 关于安全围栏的详细内容，请遵守 ISO 10218 的要求。



2 机器人的运动范围与规格

2.1 由运动范围决定安全围栏的位置 (MX 系列/MT400N)

如果把下图的 P 点的运动范围作为机器人的运动范围, 那么,

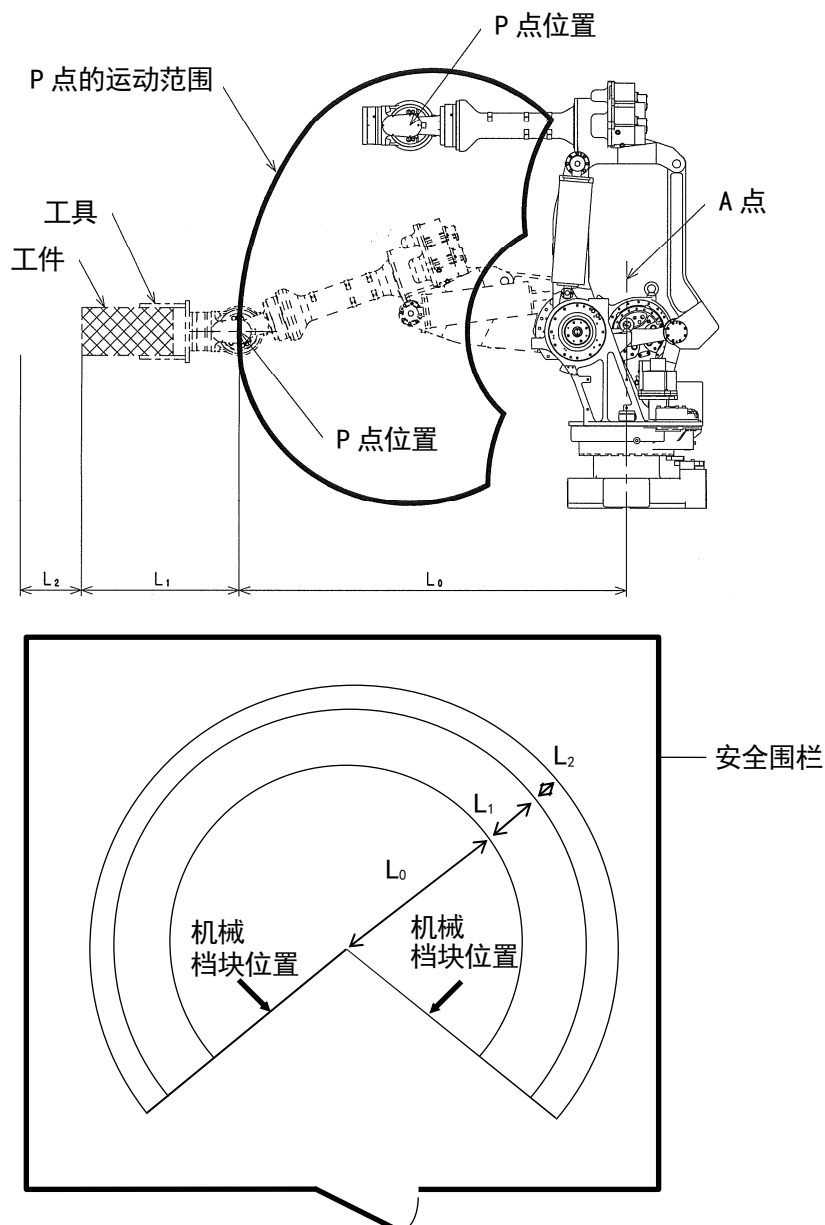
L_0 : 机器人的运动范围 (请参阅“2.3 机器人的运动范围与规格”。)

L_1 : 从手腕中心 P 到手腕法兰的距离、工具、工件三者长度之和

L_2 : 安全长度

应保证安全围栏的尺寸为从手臂的中心(下图的 A 点)大于 $L_0+L_1+L_2$ 。

注 图为 MX500N



2.2 由运动范围决定安全围栏的位置 (MD 系列)

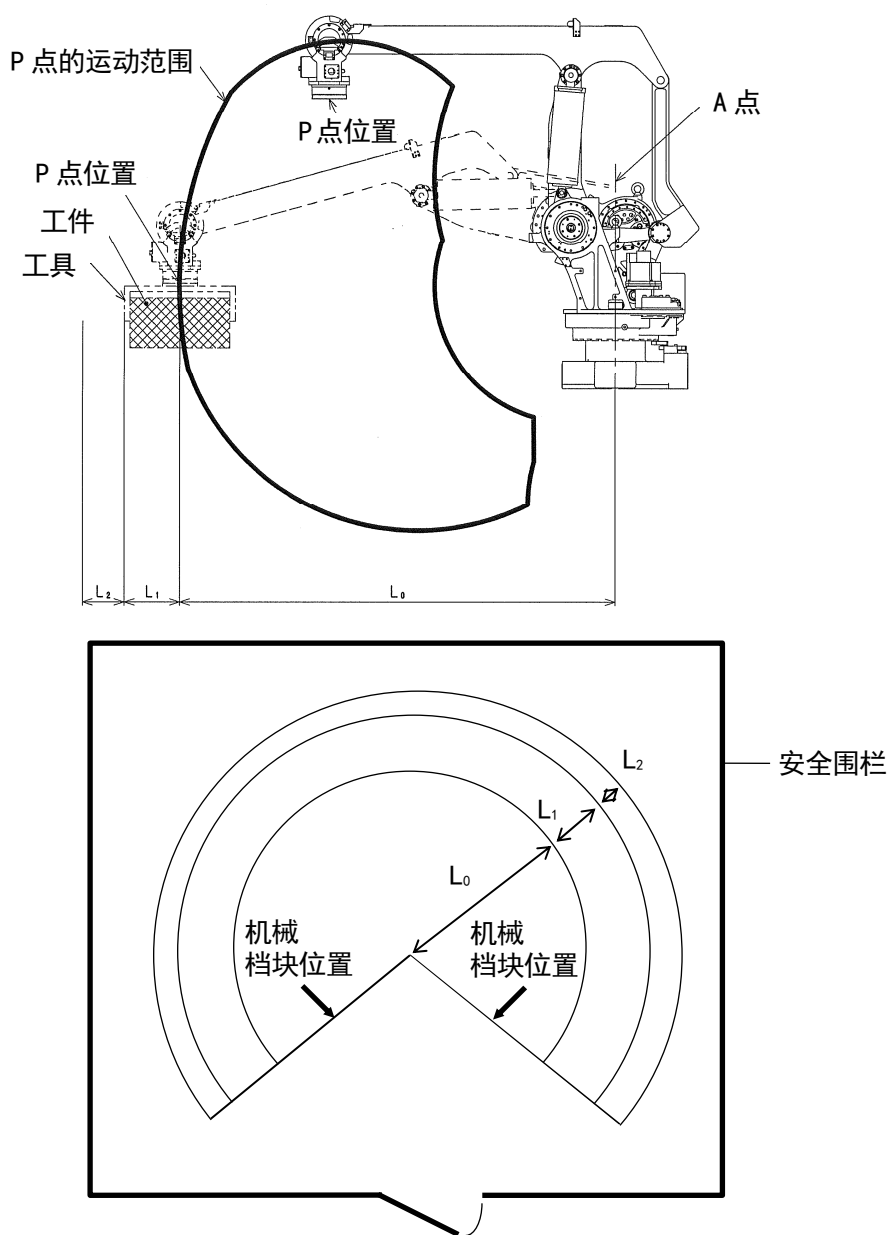
如果把下图的 P 点的运动范围作为机器人的运动范围, 那么,

L_0 : 机器人的运动范围*1 (请参阅“2.3 机器人运动范围与规格”。)

L_1 : 工具、工件长度之和

L_2 : 安全长度

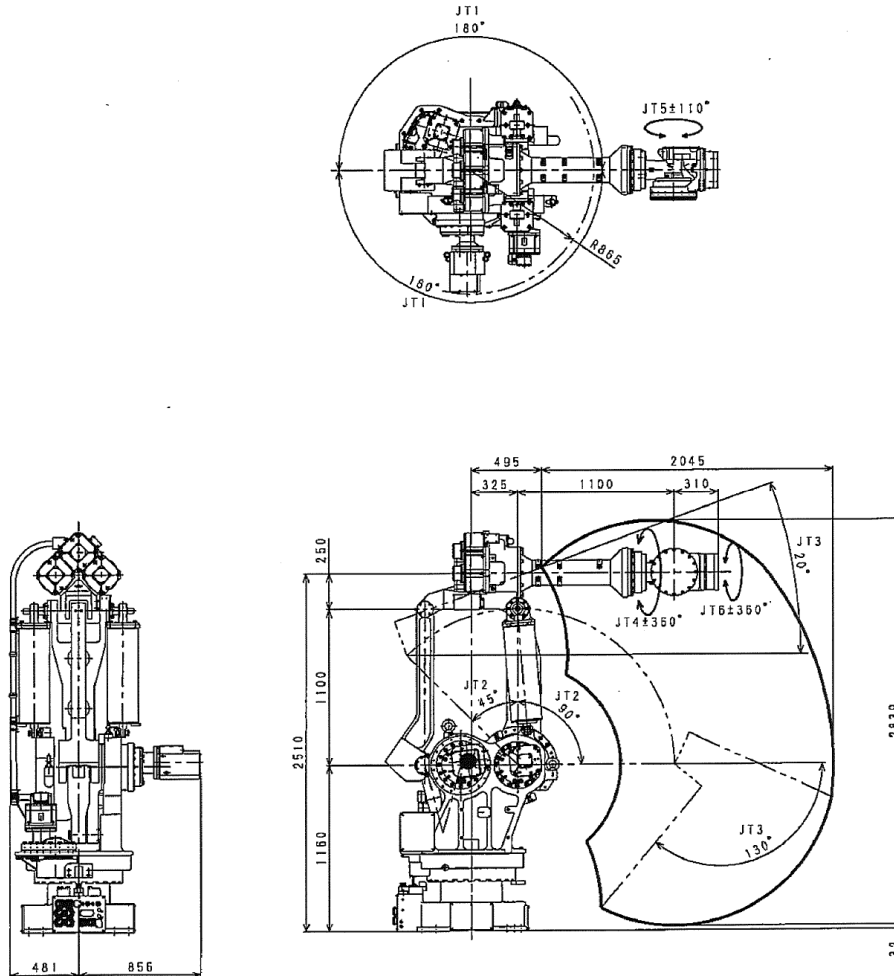
应保证安全围栏的尺寸为从手臂的中心(下图的 A 点)大于 $L_0+L_1+L_2$ 。



*1 除了使 MD 系列的 JT5 做 0° (垂直向下) 之外运动时, 运动范围将超过 L_0 。

2.3 机器人的运动范围与规格

MX700N

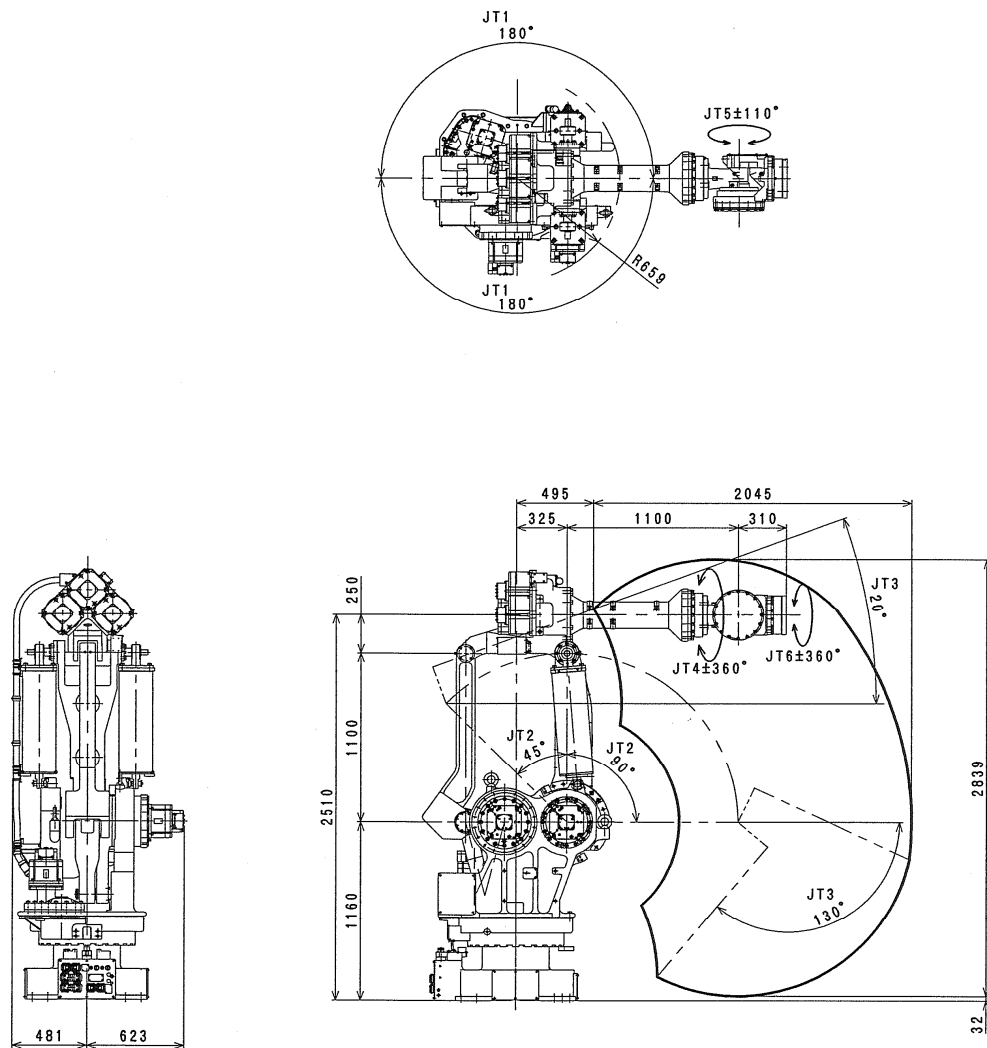


类型	垂直多关节型机器人		
运动自由度	6		
运动范围 和 最大速度	JT	运动范围	最大速度
	1	+180°至-180°	65°/s
	2	+90°至-45°	50°/s
	3	+20°至-130°	45°/s
	4	+360°至-360°	50°/s
	5	+110°至-110°	50°/s
6	+360°至-360°	95°/s	
最大负荷重量	700kg		
手腕承载能力	JT	力矩	惯性力矩
	4	5,488N·m	600kg·m ²
	5	5,488N·m	600kg·m ²
	6	2,744N·m	388kg·m ²
位置重复精度	±0.1mm		
质量	约 2,860kg		
噪声等级	<70dB(A) ^{*1}		

*1 测量条件
机器人牢牢地固定在平坦的地面上。
在距离关节 1 (JT1) 旋转中心 4,540mm 的地方测量。

（噪声等级依条件变化而改变。）

MX500N

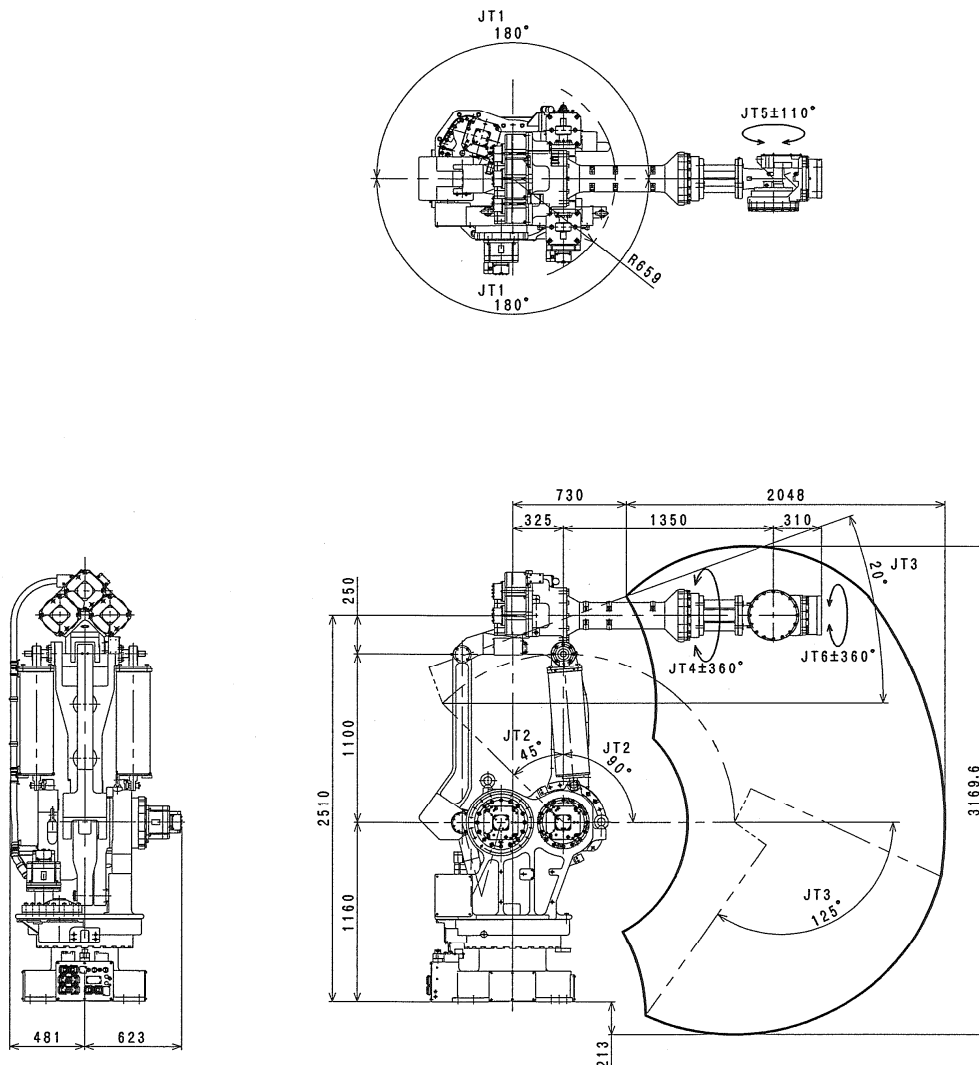


类型	垂直多关节型机器人		
运动自由度	6		
运动范围 和 最大速度	JT	运动范围	最大速度
	1	+180°至-180°	80°/s
	2	+90°至-45°	70°/s
	3	+20°至-130°	70°/s
	4	+360°至-360°	80°/s
	5	+110°至-110°	80°/s
6	+360°至-360°	120°/s	
最大负荷重量	500kg		
手腕承载能力	JT	力矩	惯性力矩
	4	3,920N·m	400kg·m ²
	5	3,920N·m	400kg·m ²
6	1,960N·m	259kg·m ²	
重复定位精度	±0.1mm		
质量	约 2,750kg		
噪声等级	<70dB(A) ^{*1}		

*1 测量条件
机器人牢牢地固定在平坦的地面上。
在距离关节 1 (JT1) 旋转中心 4,540mm 的地方测量。

噪声等级依条件变化而改变。

MX420L

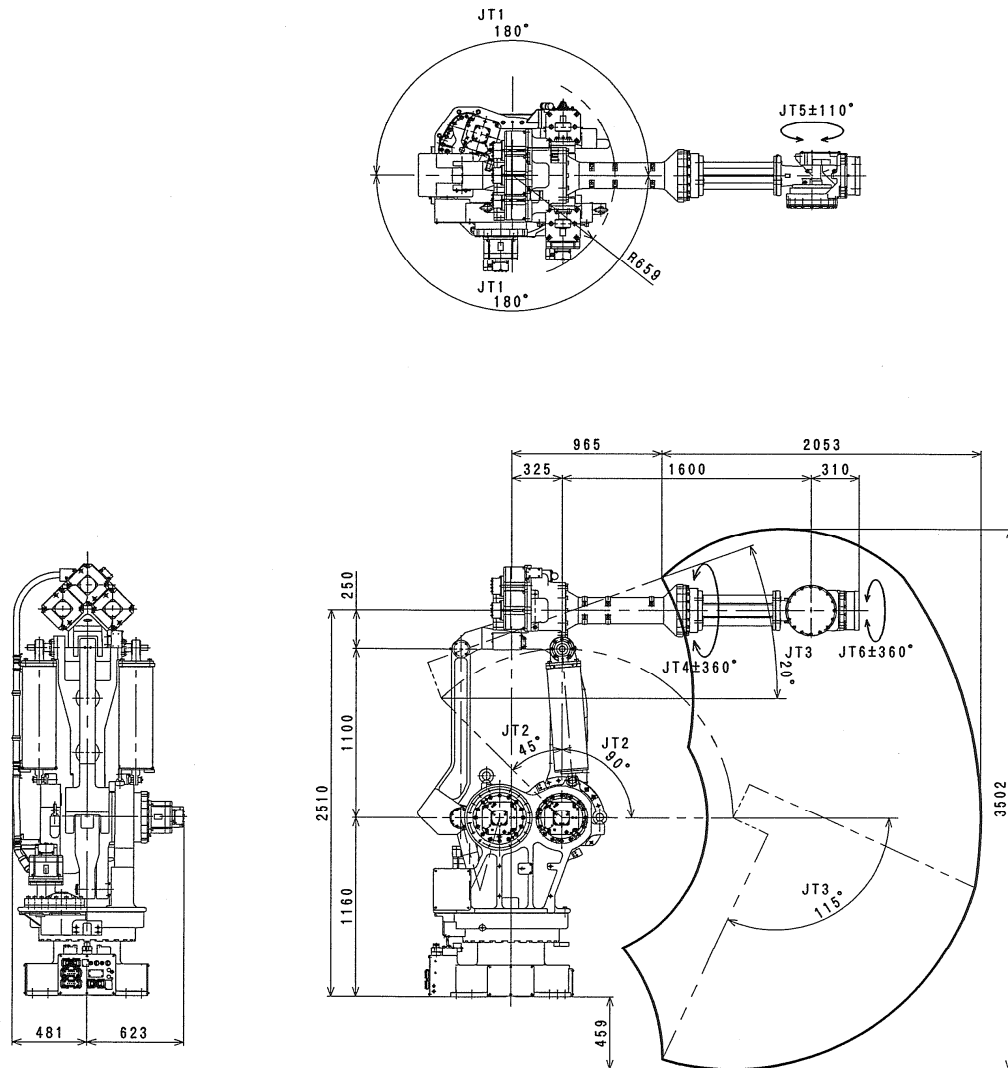


类型	垂直多关节型机器人		
运动自由度	6		
运动范围 和 最大速度	JT	运动范围	最大速度
	1	+180°至-180°	80°/s
	2	+90°至-45°	70°/s
	3	+20°至-125°	70°/s
	4	+360°至-360°	80°/s
	5	+110°至-110°	80°/s
6	+360°至-360°	120°/s	
最大负荷重量	420kg		
手腕承载能力	JT	力矩	惯性力矩
	4	3,290N·m	400kg·m ²
	5	3,290N·m	400kg·m ²
6	1,960N·m	259kg·m ²	
重复定位精度	±0.1mm		
质量	约 2,800kg		
噪声等级	<70dB(A) ^{*1}		

*1 测量条件
机器人牢牢地固定在平坦的地面上。
在距离关节 1 (JT1) 旋转中心 4,780mm 的地方测量。

（噪声等级依条件变化而改变。）

MX350L

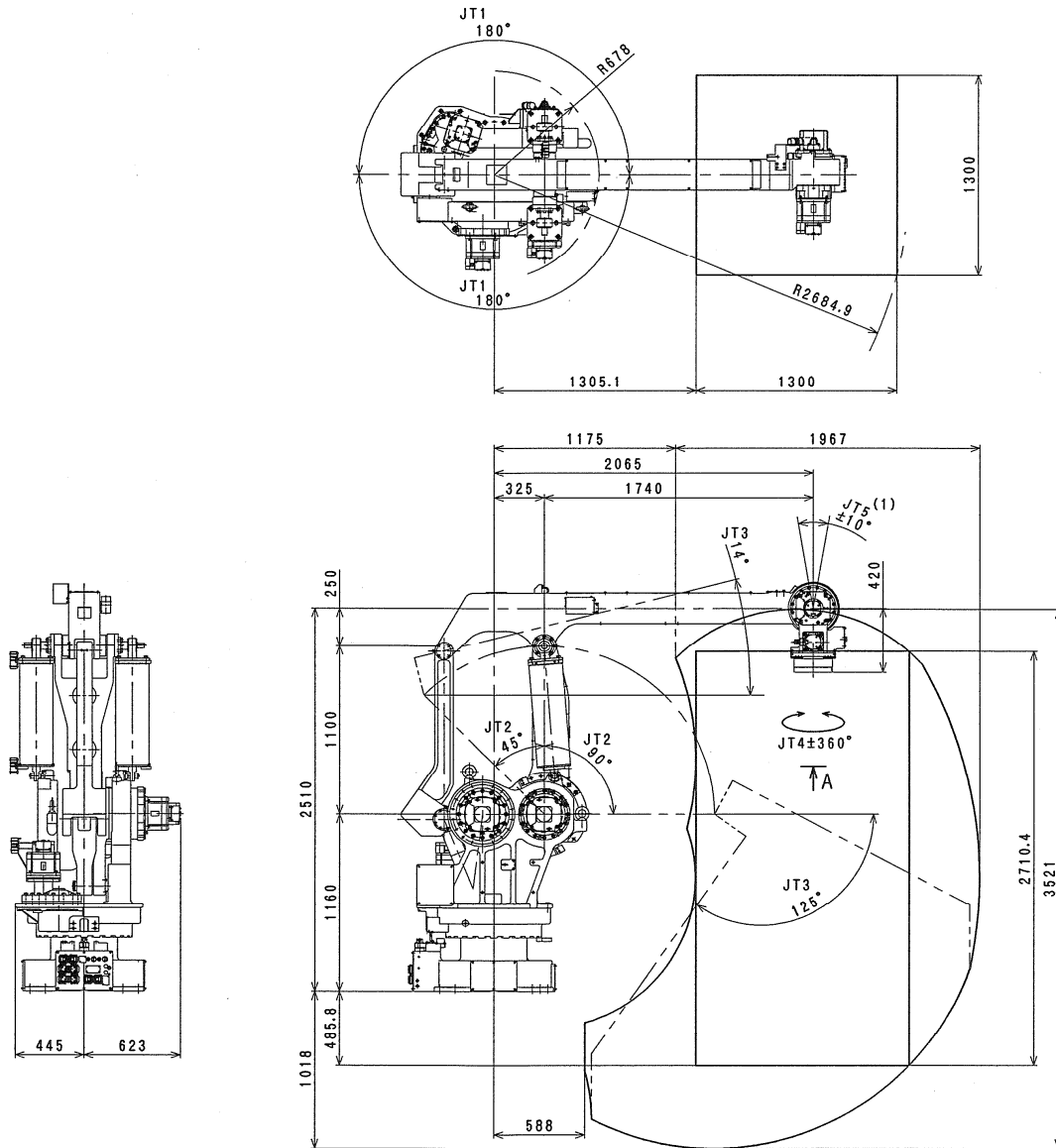


类型	垂直多关节型机器人		
运动自由度	6		
运动范围 和 最大速度	JT	运动范围	最大速度
	1	+180°至-180°	80°/s
	2	+90°至-45°	70°/s
	3	+20°至-115°	70°/s
	4	+360°至-360°	80°/s
	5	+110°至-110°	80°/s
6	+360°至-360°	120°/s	
最大负荷重量	350kg		
手腕承载能力	JT	力矩	惯性力矩
	4	2,740N·m	400kg·m ²
	5	2,740N·m	400kg·m ²
6	1,960N·m	259kg·m ²	
重复定位精度	±0.1mm		
质量	约 2,800kg		
噪声等级	<70dB(A) ^{*1}		

*1 测量条件
机器人牢牢地固定在平坦的地面上。
在距离关节
1 (JT1) 旋转中心
5,020mm 的地方
测量。

噪声等级依条件
变化而改变。

MD400N

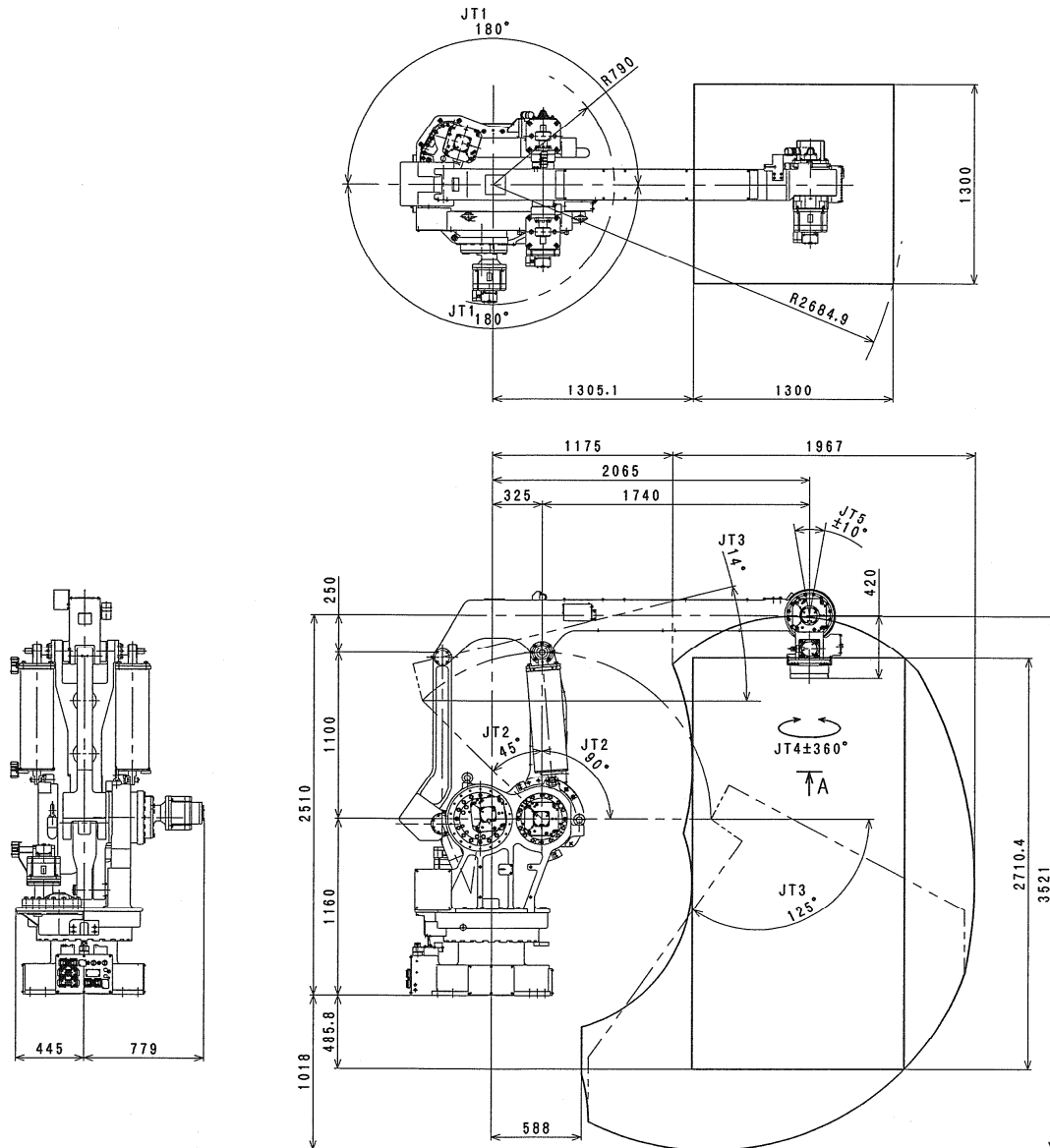


类型	垂直多关节型机器人		
运动自由度	5		
运动范围和最大速度	JT	运动范围	最大速度
	1	+180°至-180°	80°/s
	2	+90°至-45°	70°/s
	3	+14°至-125°	70°/s
	4	+360°至-360°	180°/s
5	+10°至-10° ^{*1}	—	
	*1 相对于垂直向下±10°。		
最大负荷重量	400kg		
手腕承载能力	JT	力矩	惯性力矩
	4	—	200kg·m ²
重复定位精度	±0.5mm		
质量	约 2,650kg		
噪声等级	<70dB (A) ^{*2}		

*2 测量条件
机器人牢牢地固定在平坦的地面上。在距离关节 1 (JT1) 旋转中心 5,142mm 的地方测量。

噪声等级依条件变化而改变。

MD500N

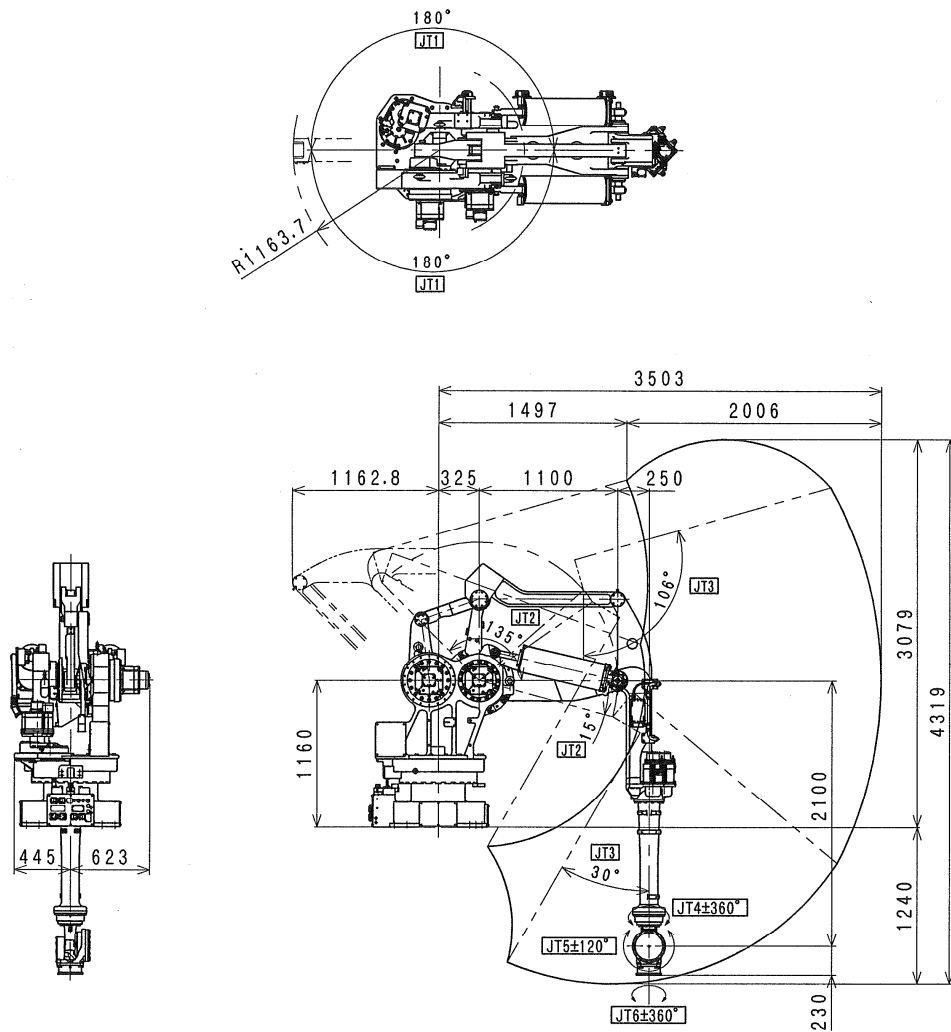


类型	垂直多关节型机器人		
运动自由度	5		
运动范围和最大速度	JT	运动范围	最大速度
	1	+180°至-180°	70°/s
	2	+90°至-45°	65°/s
	3	+14°至-125°	45°/s
	4	+360°至-360°	160°/s
	5	+10°至-10°*1	—
	*1 相对于垂直向下±10°。		
最大负荷重量	500kg		
手腕承载能力	JT	力矩	惯性力矩
	4	—	250kg·m ²
重复定位精度	±0.5mm		
质量	约 2,680kg		
噪声等级	<70dB (A) *2		

*2 测量条件
机器人牢牢地固定在平坦的地面上。在距离关节 1 (JT1) 旋转中心 5,142mm 的地方测量。

噪声等级依条件变化而改变。

MT400N



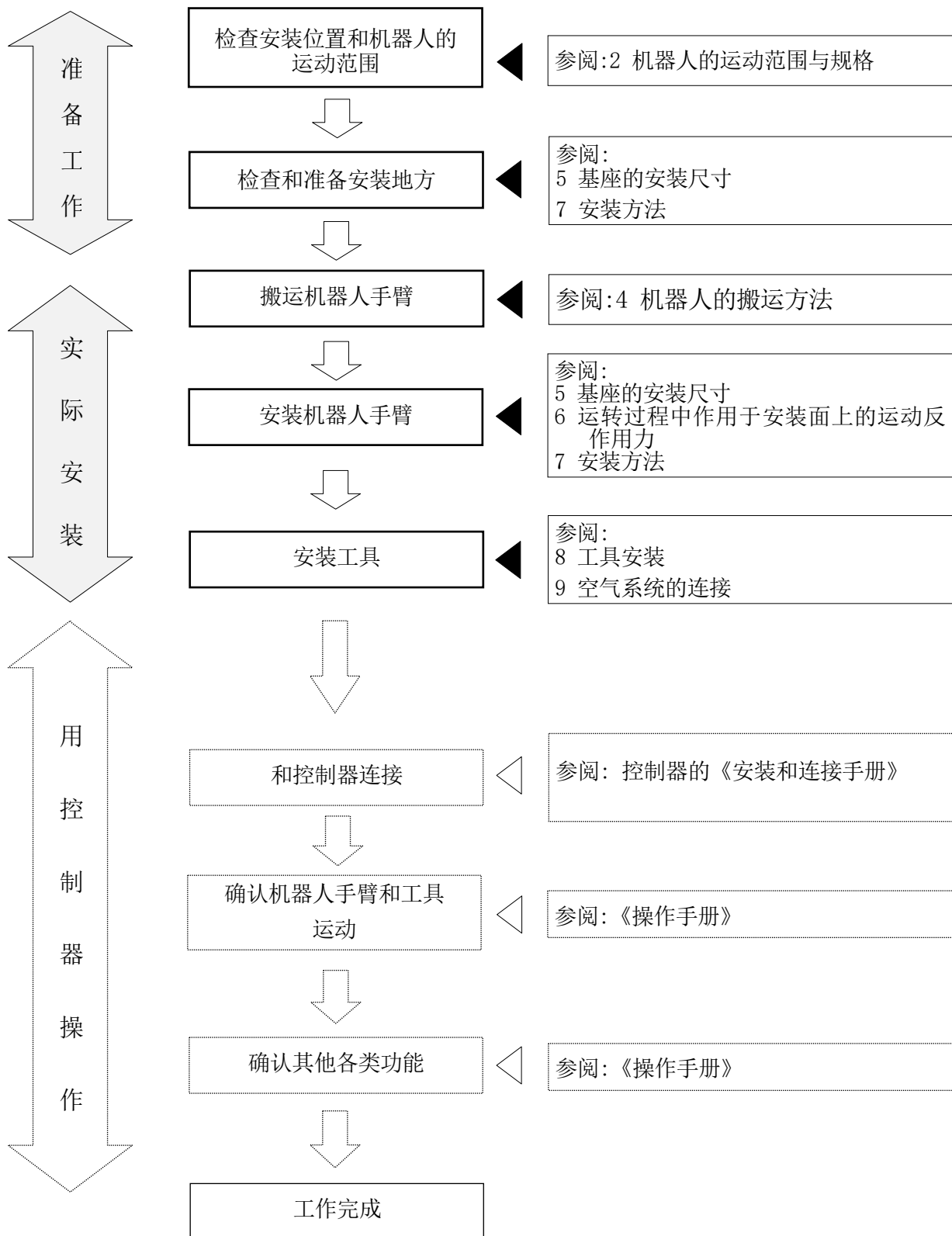
类型	垂直多关节型机器人		
运动自由度	5		
运动范围和最大速度	JT	运动范围	最大速度
	1	+180°至-180°	80°/s
	2	+15°至-135°	70°/s
	3	+106°至-30°	70°/s
	4	+360°至-360°	70°/s
	5	+110°至-110°	70°/s
6	+360°至-360°	130°/s	
最大负荷重量	400kg ^{*1}		
手腕承载能力 ^{*2} (负荷重量<380kg)	JT	力矩	惯性力矩
	4	2,150N·m	200kg·m ²
	5	2,150N·m	200kg·m ²
	6	980N·m	147kg·m ²
重复定位精度	±0.5mm		
质量	约 2,600kg		
噪声等级	<70dB (A) ^{*3}		

*1 负荷重量超过 380kg 时, 仅限定使用手腕法兰垂直向下。
*2 负荷重量超过 380kg 时, 请参阅 8.3.4 项。
*3 测量条件 机器人牢牢地固定在平坦的地面上。在距离关节 1 (JT1) 旋转中心 5,020mm 的地方测量。

〔噪声等级依条件变化而改变。〕

3 机器人手臂安装和连接的工作流程

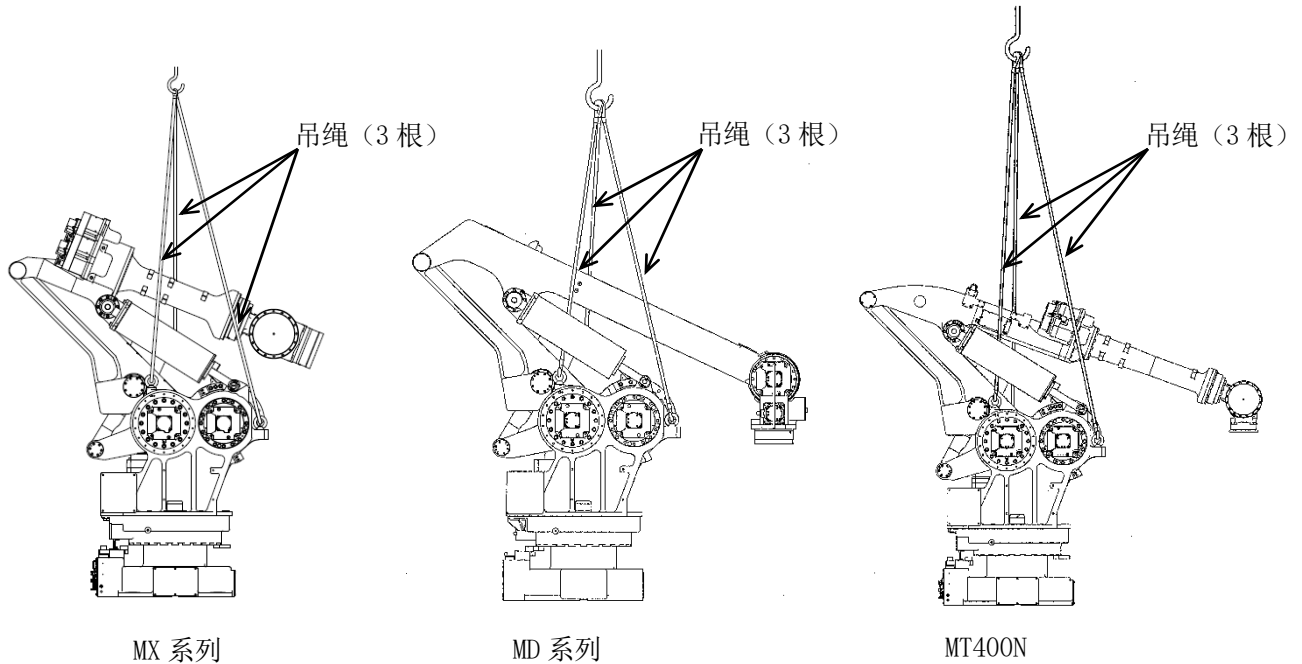
此流程图仅介绍了机器人手臂部分。有关控制器部分，请参阅控制器的《安装和连接手册》。



4 机器人的搬运方法

4.1 使用吊绳

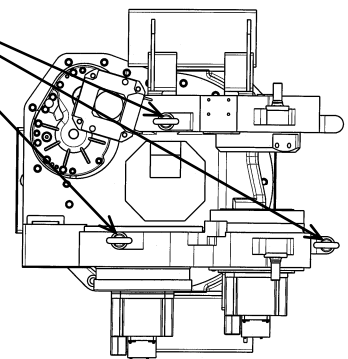
搬运用的吊环螺栓如下图所示有 3 处，在此挂上 3 根吊绳。



吊环螺栓 (3 处)

手臂各轴的角度如下表设定。

型号		MX 系列	MD 系列	MT400N
设定角度	JT1	0°	0°	0°
	JT2	-45°	-45°	-135°
	JT3	-20°	-20°	70°
	JT4	0°	0°	0°
	JT5	0°	0°	-70°
	JT6	0°	0°	0°



⚠ 小心

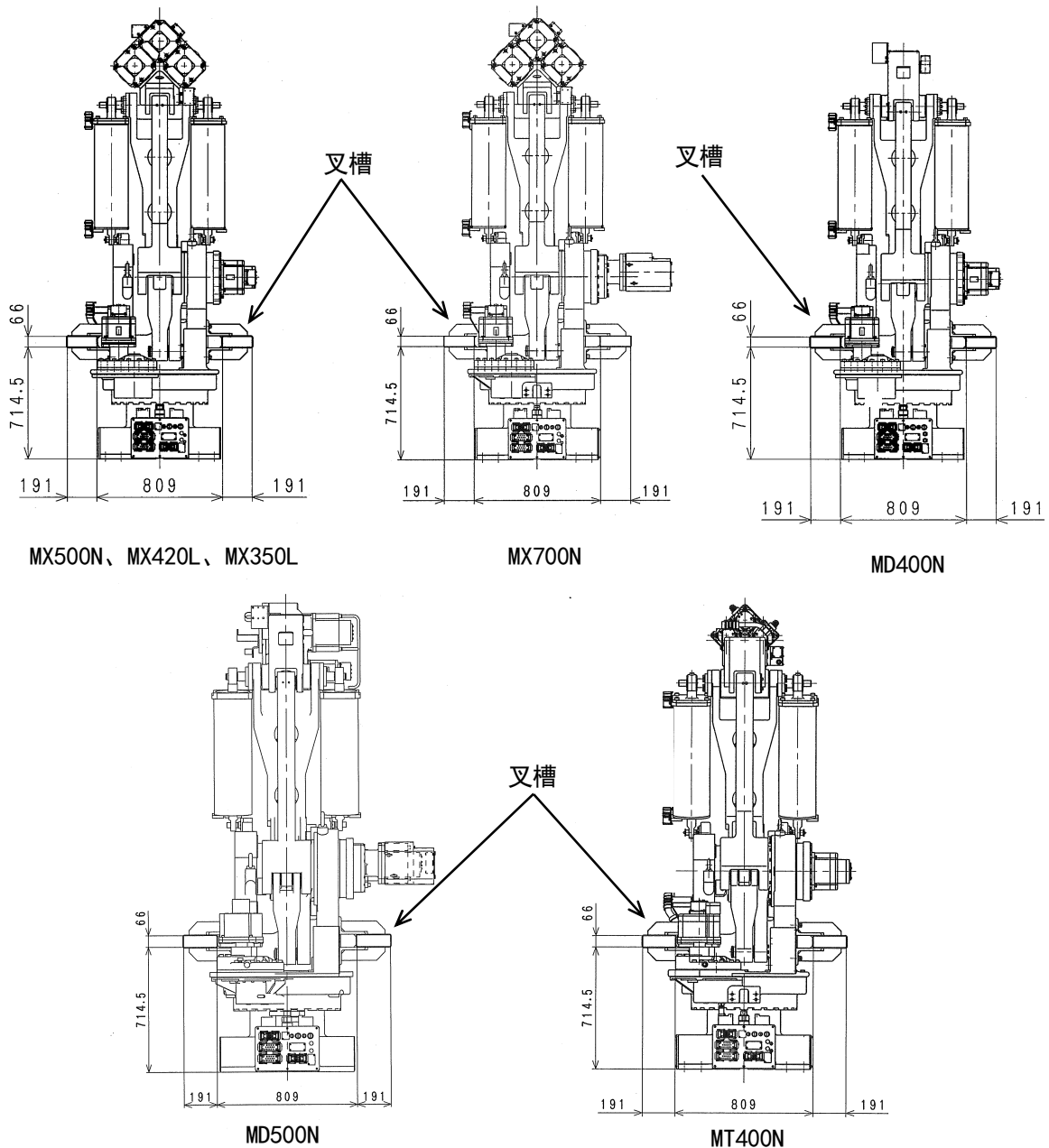
1. 当提升机器人时，要小心，因手臂的姿态和工具，选件类的安装状态的不同，手臂将向前/向后倾斜。
2. 如果在倾斜的状态下，吊起手臂时，因任何的撞击手臂将摇动并有可能使周围的物体破损，或吊绳挂在手腕轴的马达和线束、配管类上。
3. 吊绳挂在平衡器等手臂的一部分时，请用保护板等加以保护。

4.2 使用叉车

选件叉槽作为叉车用的夹具，安装在手臂基座上。

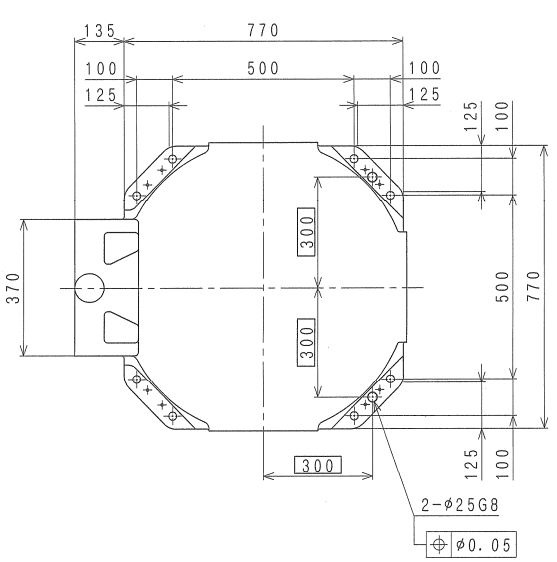
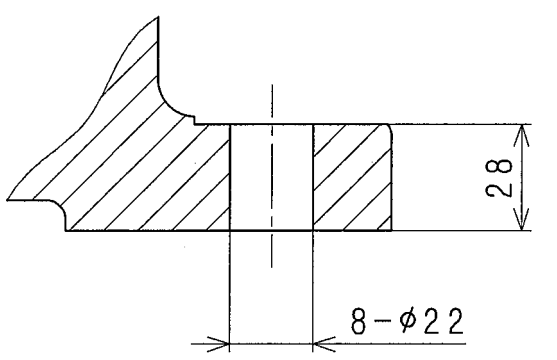
! 小心

1. 当使用叉车来搬运 MX 系列、MD 系列时，将 JT2 的姿态调至 0° 至 -45° 。
2. 当使用叉车来搬运 MT400N 时，将 JT2 的姿态调至 -135° 。
3. 请务必确认叉车的叉脚是否充分地穿入叉槽中。
4. 当使用叉车来搬运时，在凹凸不平的路面或倾斜地面，请小心保持机器人的平衡，以防止叉车翻倒或机器人摔落。



5 基座的安装尺寸

当安装机器人基座时，请使用高强度螺栓通过螺栓孔固定。

<p>基座的安装尺寸</p>	
<p>基座安装 断面图</p>	
<p>螺栓孔</p>	<p>8-φ22</p>
<p>高强度 螺栓</p>	<p>8-M20 材料: SCM435 强度等级: 10.9 以上</p>
<p>拧紧扭矩</p>	<p>431.2N·m</p>
<p>安装面水平度</p>	<p>±5°以内</p>

6 运转过程中作用于安装面上的运动反作用力

在机器人运转过程中，作用于安装面上的运动反作用力，可以参见下表。当安装机器人时（下一页以后表示的安装方法），将用到这些数据。

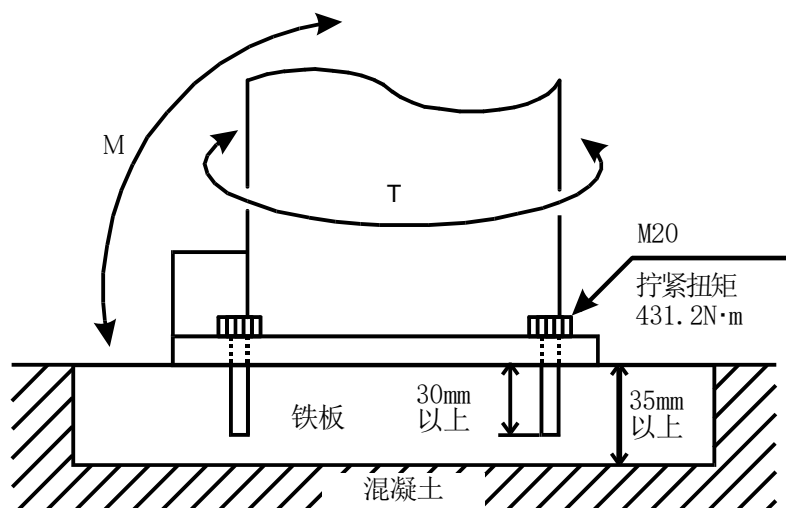
型号	机器人的运动	T (旋转力矩)	M (颠倒力矩)
MX700N	通常运动时	15,500N·m	48,000N·m
	示教干涉时*1	15,500N·m	76,000N·m
MX500N	通常运动时	15,500N·m	48,000N·m
	示教干涉时*1	15,500N·m	82,000N·m
MX420L	通常运动时	14,500N·m	43,500N·m
	示教干涉时*1	15,500N·m	71,000N·m
MX350L	通常运动时	13,500N·m	40,000N·m
	示教干涉时*1	15,500N·m	63,000N·m
MD500N	通常运动时	14,000N·m	37,000N·m
	示教干涉时*1	15,500N·m	63,000N·m
MD400N	通常运动时	11,500N·m	44,500N·m
	示教干涉时*1	15,500N·m	58,000N·m
MT400N	通常运动时	18,500N·m	46,500N·m
	示教干涉时*1	18,500N·m	58,000N·m

*1 表示在示教模式下使其运动，手臂干涉时的运动反作用力。

7 安装方法

7.1 在地面上直接安装基座时

如下图所示，请将 35mm 以上厚度的铁板埋入混凝土地板面中或用地脚螺栓固定。此铁板必须尽可能稳固以经受得住机器人手臂来的反作用力。



7.2 在地面上安装底板时

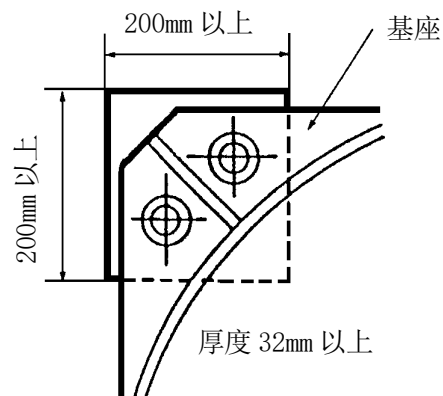
用 8 个 $\phi 22$ 螺栓孔安装底板在混凝土地面或铁板上。来自机器人的反作用力和直接在地面安装基座时是一样的。

在底板上有两个用于定位的销孔，这使得机器人基座侧的销孔与其一致以便决定机器人的位置。因故障等与备用机更换时，使用此销孔能在与更换前的机械相同位置安装备用机。^{*1}

*1 为使决定位置的销起作用，必须对选件规格的 JT1 进行精密的调零。

7.3 使用安装块时

安装块的尺寸务必满足右图所示的尺寸。



8 工具安装



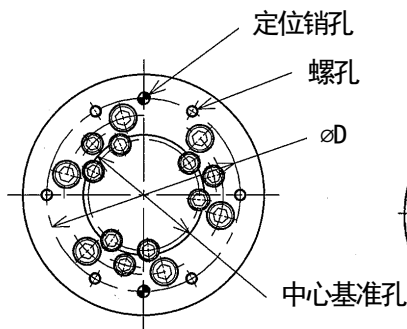
警告

安装工具时，请务必断开控制器电源及主电源，设置一个“正在安装中”的醒目标志牌，将主电源开关锁住或挂上标志以防止作业人员或其他人意外地打开电源，避免发生不可预测的触电等事故。

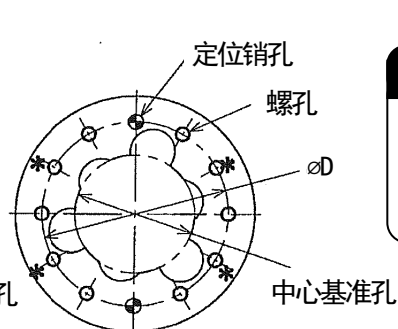
8.1 手腕末端（法兰面）的尺寸

工具可安装在机器人手臂末端的法兰上。请使用下图所示 $\varnothing D$ 圆周上的螺孔，紧固固定螺栓。同时，请使用定位销孔和中心基准孔，来定位工具。

MX·MD 系列的法兰面



MT400N 的法兰面

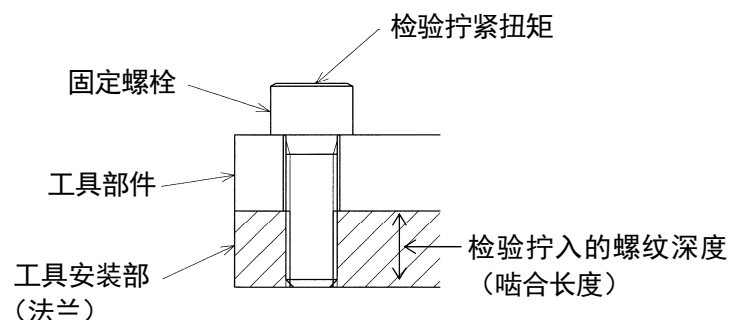


小心

为使在法兰面安装的工具不错位，务必用一根定位销固定。

8.2 固定螺栓规格

请按照工具安装法兰的螺孔深度并符合规定的拧入的螺纹深度（啮合长度），来选择固定螺栓的长度，以保证可靠的螺纹连接。请在螺孔中使用高强度螺栓，并用指定的力矩紧固。



小心

如果拧入的螺纹深度（啮合长度）超出了规定的深度，固定螺栓可能会顶到螺纹孔的底部，这样就不能可靠地紧固工具。

型号	MX700N MX500N MX420L MX350L MD500N MD400N	MT400N
螺孔	6-M12	6-M10
φD	φ200	φ160
定位销孔	2-φ12H7 深 12	2-φ10H7 深 12
中心基准孔	φ125H7 深 8.5	φ100H7 深 8
螺孔深度	29mm	12mm
啮合长度	18 至 28mm	10 至 11mm
高强度螺栓	SCM435、10.9 以上	SCM435、10.9 以上
拧紧扭矩	98.07N·m	56.84N·m
定位销材料	S45C ⊕*1	S45C ⊕*1

*1 使用淬火回火后的 S45C、或有其以上的强度的材质。

8.3 承载能力

机器人的承载能力(包括工具的质量)，随机器人的型号而定。

严格遵守下列对机器人绕各腕关节(JT4、JT5、JT6)的负载力矩和负载惯性力矩的限制，可按下页以后的公式估算。

⚠ 小心

1. 超出承载能力使用时，可能会导致机器人运动性能变坏，并会缩短机器人的寿命。
2. 承载能力包括：机械手和焊枪，工具变换器等所有工具的总质量。
3. 一旦负载超出承载能力，请务必向川崎公司咨询。

8.3.1 MX 系列

负载力矩和负载惯性力矩可按下列公式估算。

计算公式

负载重量(包含工具) : $M \leq M_{max.}$ (kg)
 负载力矩 : $T = 9.8 \cdot M \cdot L$ (N·m)
 负载惯性力矩 : $I = M \cdot L^2 + I_G$ (kg·m²)

$M_{max.}$: 最大负载重量 (kg)
 MX700N: 700 (kg)
 MX500N: 500 (kg)
 MX420L: 420 (kg)
 MX350L: 350 (kg)

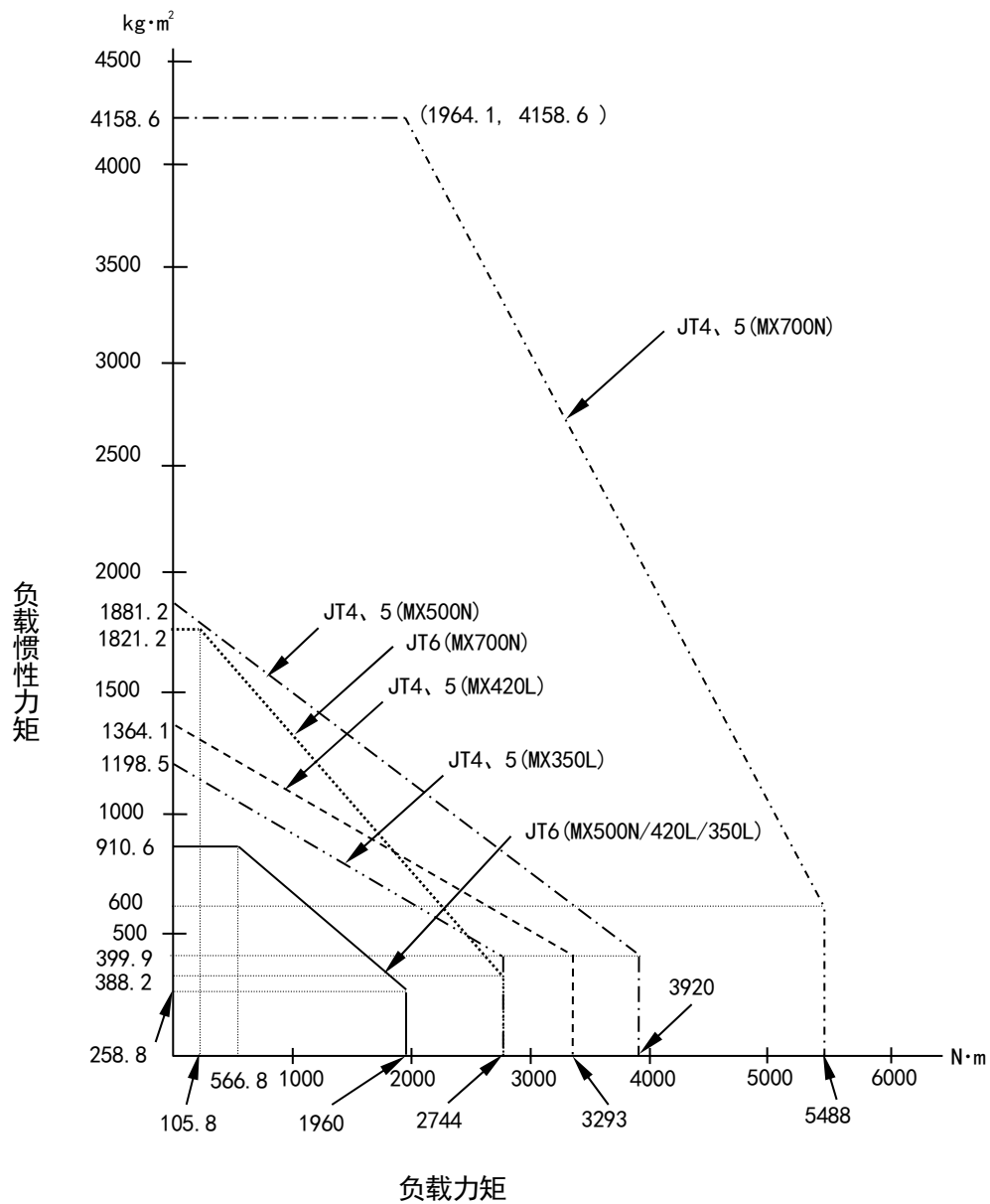
L : 旋转轴中心到负载质心之间的距离 (m)
 I_G : 绕重心的惯性力矩 (单位: kg·m²)
 $L_{4,5}$: JT4 (5) 旋转轴中心到负载质心之间的距离 (m)
 L_6 : JT6 旋转轴中心到负载质心之间的距离 (m)

如果将负载部分分成多个部分来计算，例如手部分和工件部分等，那么应该采用总值来计算负载力矩和负载惯性力矩。

请严格遵循下列对手腕部的限制条件。

1. 承载能力包括工具的质量，要小于等于计算公式中的 M_{max} 值。
2. 绕各腕关节的负载力矩及负载惯性力矩的值，要在手腕负载图的允许范围内。

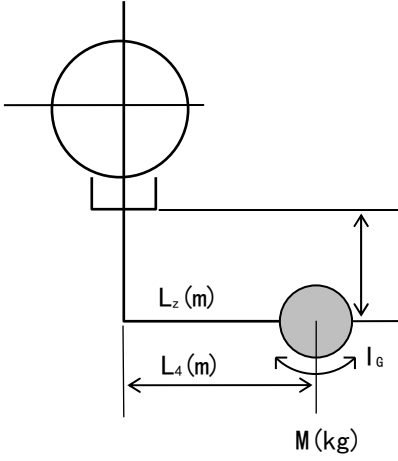
手腕负载图



8.3.2 MD 系列

负载惯性力矩可按下列公式估算。

计算公式



负荷重量(包含工具) : $M \leq M_{max.}$ (kg)

负载力矩 : 无规定

负载惯性力矩 : $I = M \cdot L^2 + I_G$ ($\text{kg} \cdot \text{m}^2$) $\leq I_{max}$ ($\text{kg} \cdot \text{m}^2$)

负载质心位置(L_4, L_z) : 参阅手腕负载图

$M_{max.}$: 最大负荷重量
MD500N: 500 (kg) / MD400N: 400 (kg)

$I_{max.}$: 最大负载惯性力矩
MD500N: 250 ($\text{kg} \cdot \text{m}^2$) / MD400N: 200 ($\text{kg} \cdot \text{m}^2$)

I_G : 绕重心的惯性力矩 ($\text{kg} \cdot \text{m}^2$)

L_z : 从法兰到负载质心之间的距离 (m)

L_4 : JT4 旋转轴中心到负载质心之间的距离 (m)

如果将负载部分分成多个部分来计算,例如手部分和工件部分等,那么应该采用总值来计算负载力矩和负载惯性力矩。

请严格遵循下列对手腕部的限制条件。

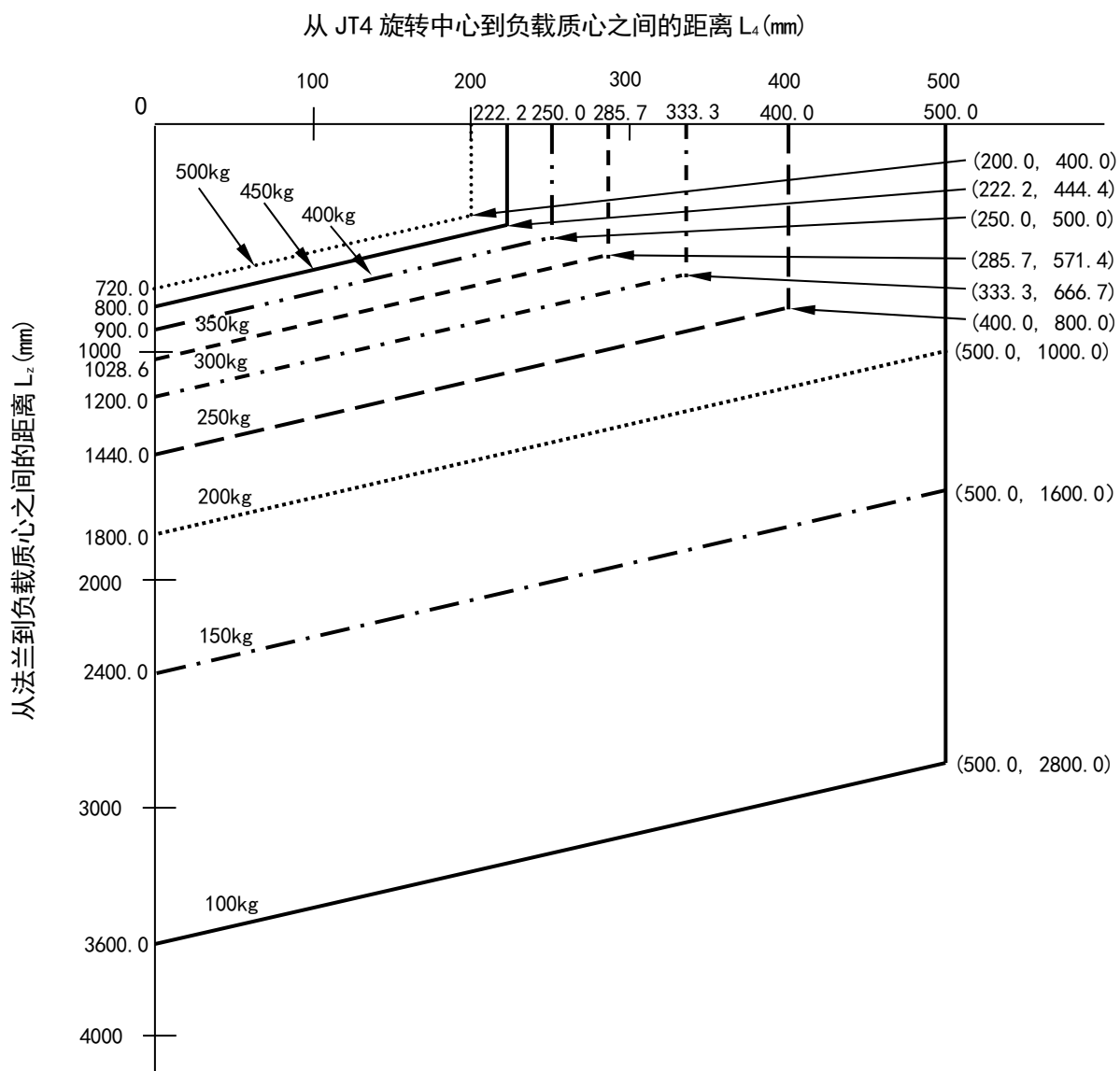
承载能力包括工具的质量,要小于等于计算公式中的 $M_{max.}$ 值。

绕腕关节(JT4)的负载惯性力矩有限制,要小于 $200\text{kg} \cdot \text{m}^2$ 。

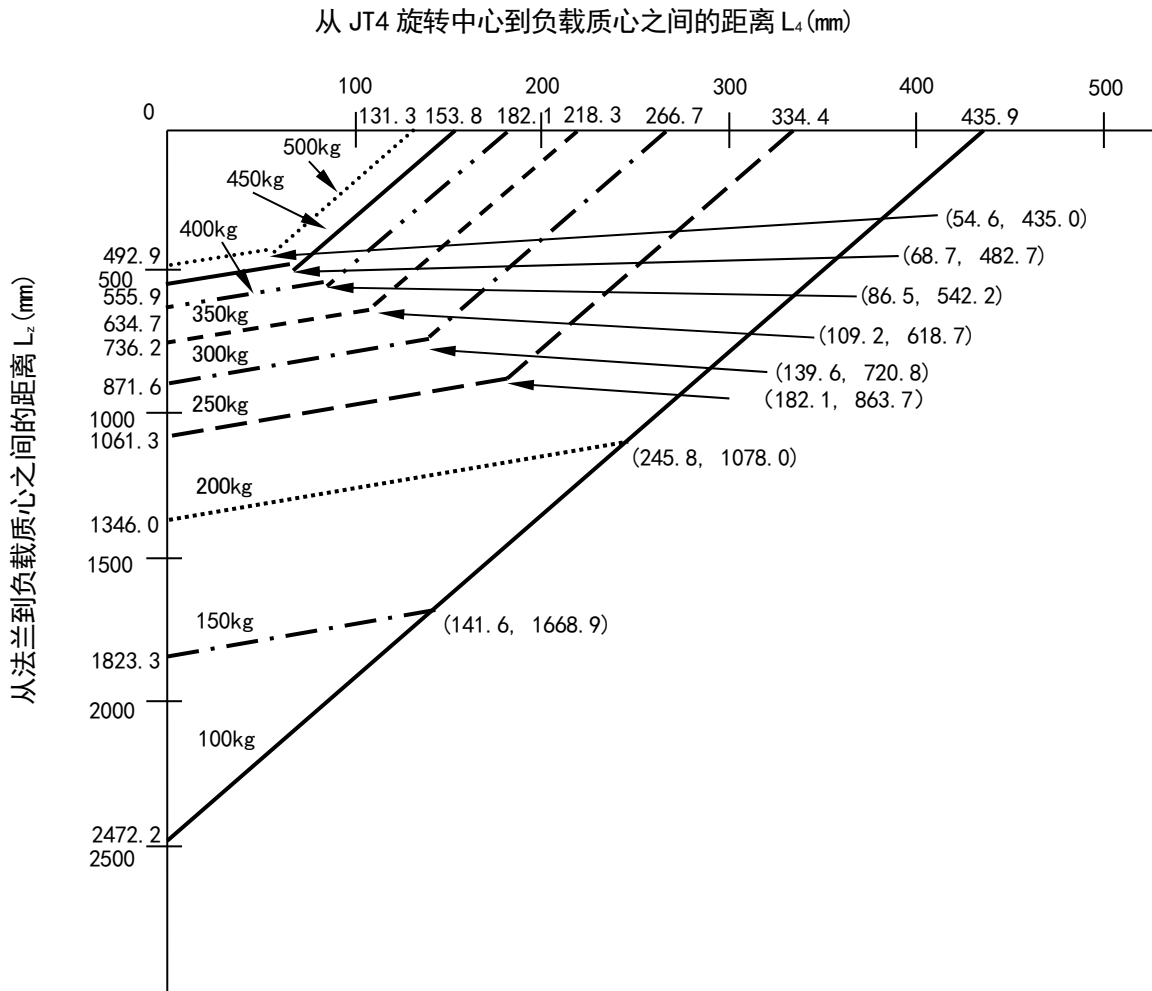
负载质心位置有限制,要在手腕负载图的允许范围内。但,把 JT5 垂直向下(0°)移动时,倾斜(在 $\pm 10^\circ$ 以内)移动时分为 2 类。请参照下一页。

即使负载未滿 100kg,质心位置也请在 100kg 的负载图内使用。

手腕负载图 (MD500N JT5: 0°时)

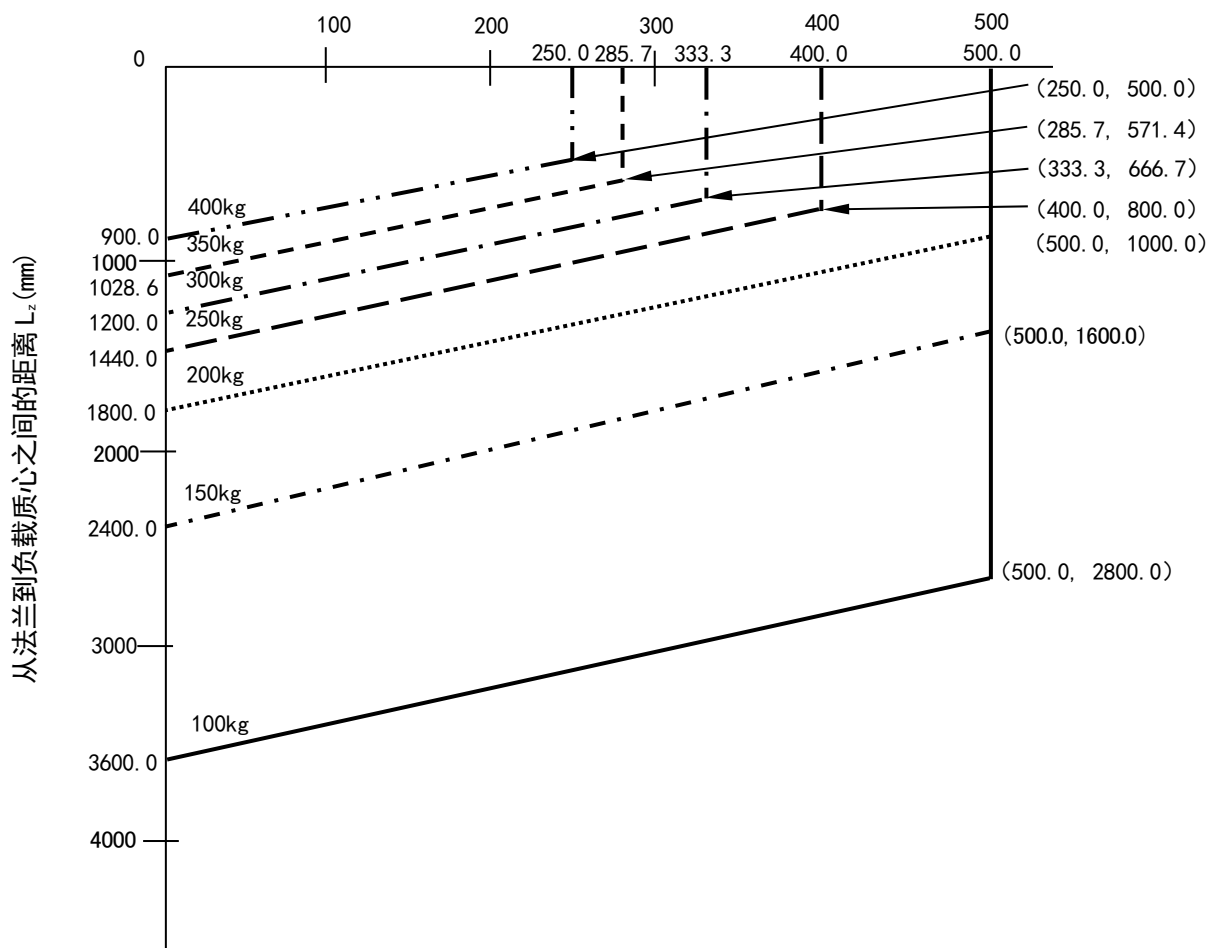


手腕负载图 (MD500N JT5: 在 10°以内移动时)



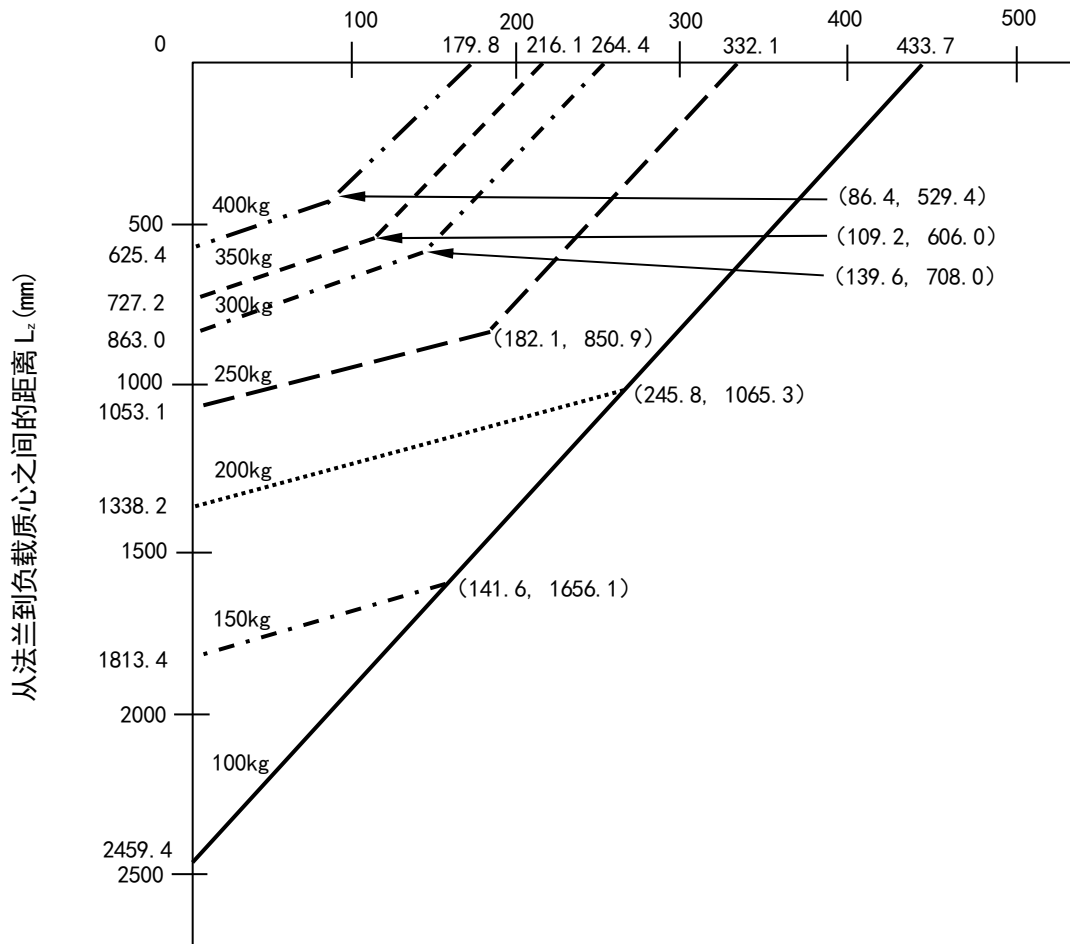
手腕负载图 (MD400N JT5: 0°时)

从 JT4 旋转中心到负载质心之间的距离 L_4 (mm)



手腕负载图 (MD400N JT5: 在±10°以内移动时)

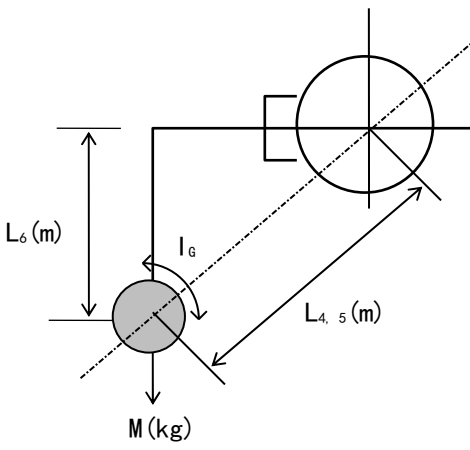
从 JT4 旋转中心到负载质心之间的距离 L_4 (mm)



8.3.3 MT400N (负荷重量未滿 380kg 时)

负载力矩和负载惯性力矩可按下列公式估算。

计算公式



负荷重量(包含工具) : $M \leq M_{max.}$ (kg)

负载力矩 : $T = 9.8 \cdot M \cdot L$ (N·m)

负载惯性力矩 : $I = M \cdot L^2 + I_G$ (kg·m²)

$M_{max.} = 380$ kg

L : JT6 旋转轴中心到负载质心之间的距离 (m)

I_G : 绕重心的惯性力矩 (kg·m²)

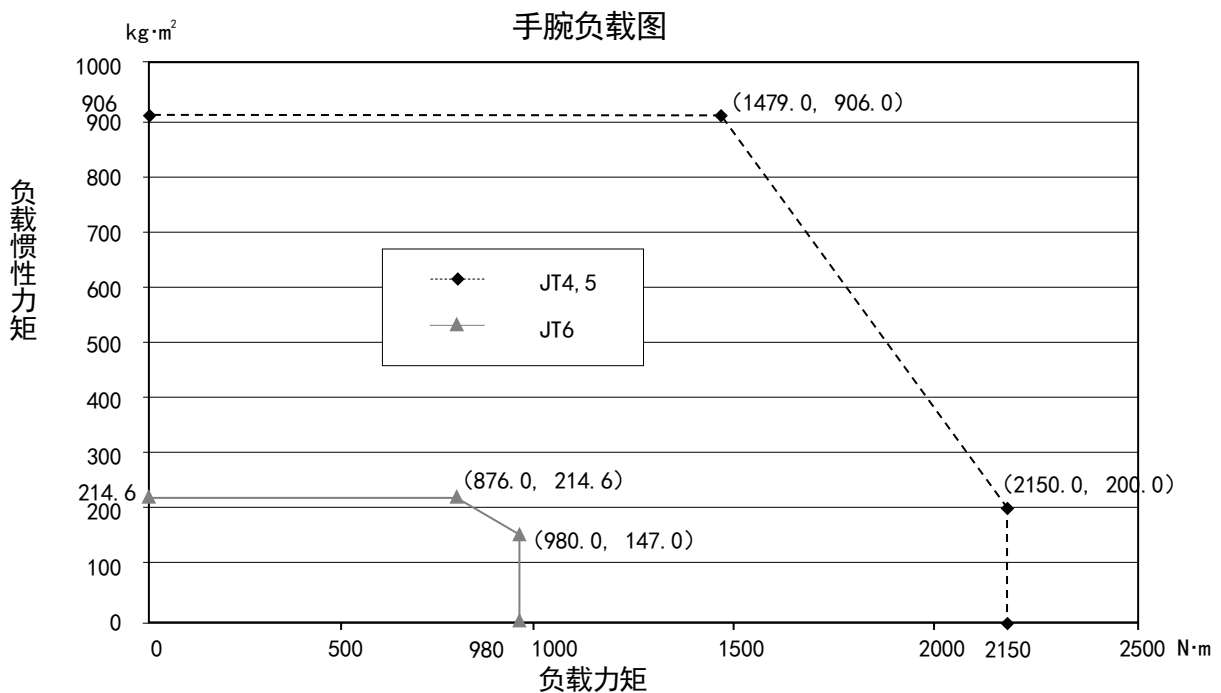
$L_{4,5}$: JT4(5) 旋转轴中心到负载质心之间的距离 (m)

L_6 : JT6 旋转轴中心到负载质心之间的距离 (m)

如果将负载部分分成多个部分来计算，例如手部分和工件部分等，那么应该采用总值来计算负载力矩和负载惯性力矩。

请严格遵循下列对手腕部的限制条件。

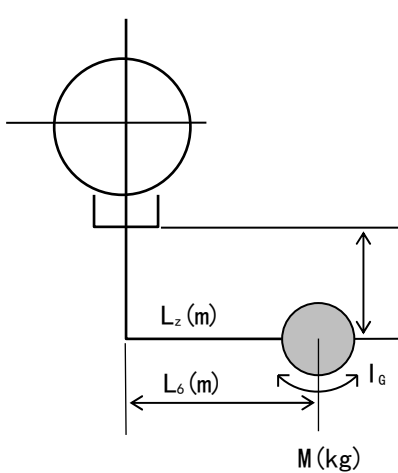
1. 承载能力包括工具的质量，要小于等于计算公式中的 $M_{max.}$ 值。
2. 绕各腕关节 (JT4、JT5、JT6) 的负载力矩及负载惯性力矩的值，要在手腕负载图的允许范围内。



8.3.4 MT400N (负荷重量超过 380kg 时)

当负荷重量超过 380kg 时,手腕法兰面仅限垂直向下使用。负载惯性力矩可按下列公式估算。

计算公式



负荷重量(包含工具) : $M \leq M_{max.}$ (kg)

负载力矩 : 无规定

负载惯性力矩 : $=M \cdot L^2 + I_G$ ($kg \cdot m^2$) $\leq I_{max.}$ ($kg \cdot m^2$)

负载质心位置(L_6 、 L_z) : 参阅手腕负载图

$M_{max.}$: 最大负荷重量 400 (kg)

$I_{max.}$: 最大负载惯性力矩 147 ($kg \cdot m^2$)

I_G : 绕重心的惯性力矩 ($kg \cdot m^2$)

L_z : 从法兰到负载质心之间的距离 (m)

L_6 : JT6 旋转轴中心到负载质心之间的距离 (m)

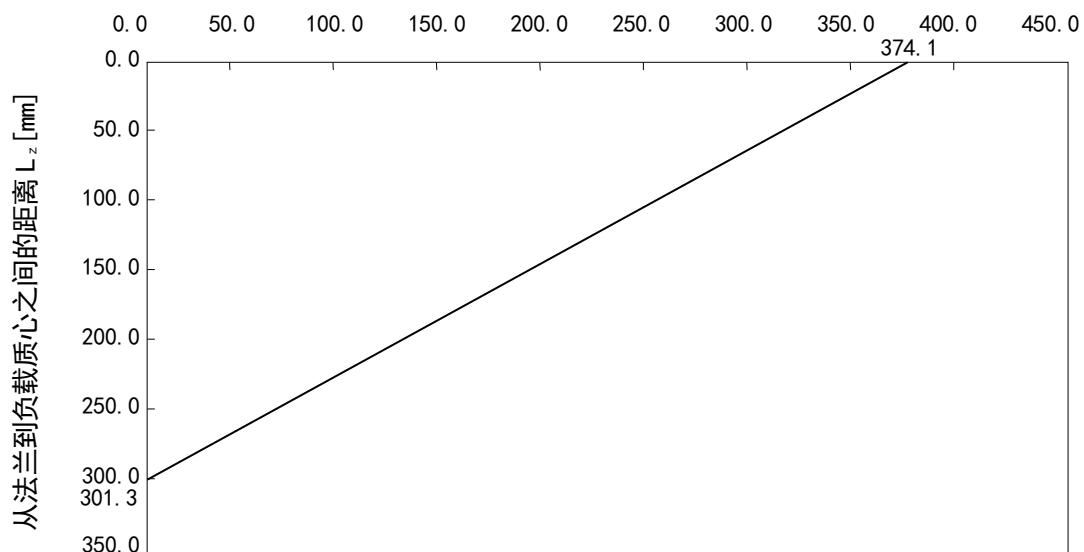
如果将负载部分分成多个部分来计算,例如手部分和工件部分等,那么应该采用总值来计算负载力矩和负载惯性力矩。

请严格遵循下列对手腕部的限制条件。

1. 承载能力包括工具的质量,要小于等于计算公式中的 $M_{max.}$ 值。
2. 绕腕关节(JT4)的负载惯性力矩有限制,要小于 $147kg \cdot m^2$ 。
3. 负载质心位置有限制,要在手腕负载图的允许范围内。

手腕负载图

从 JT6 旋转中心到负载质心之间的距离 L_6 [mm]

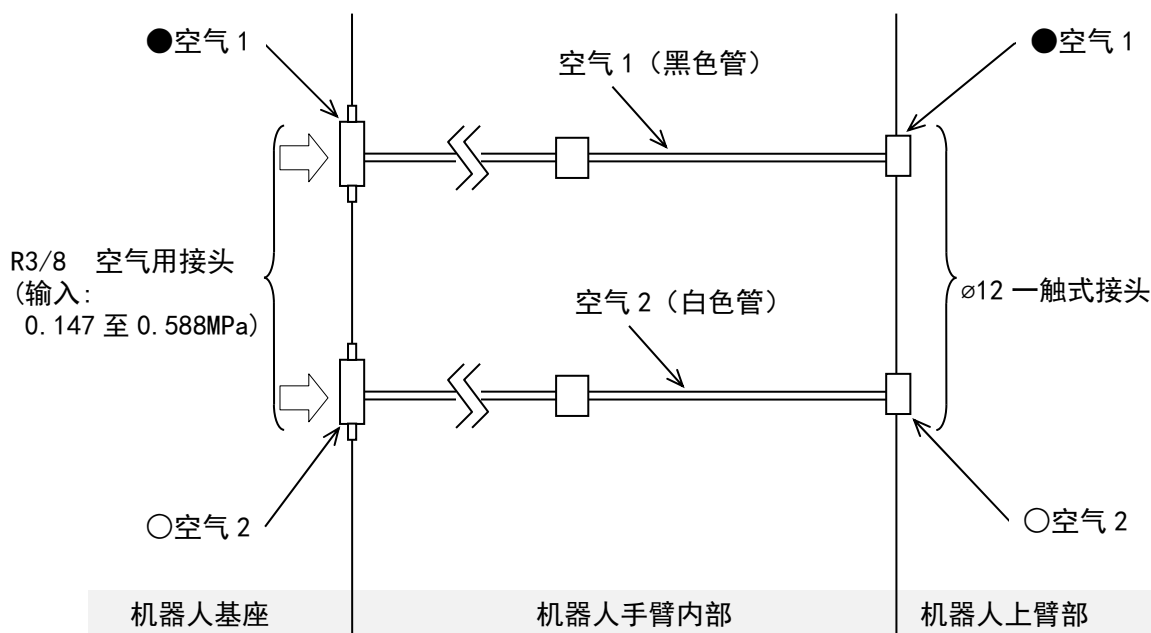


9 空气系统的连接

M 系列机器人手臂内置有气管，用以驱动机器人手臂上的工具。

9.1 气管布置图

1. MX 系列/MT400N

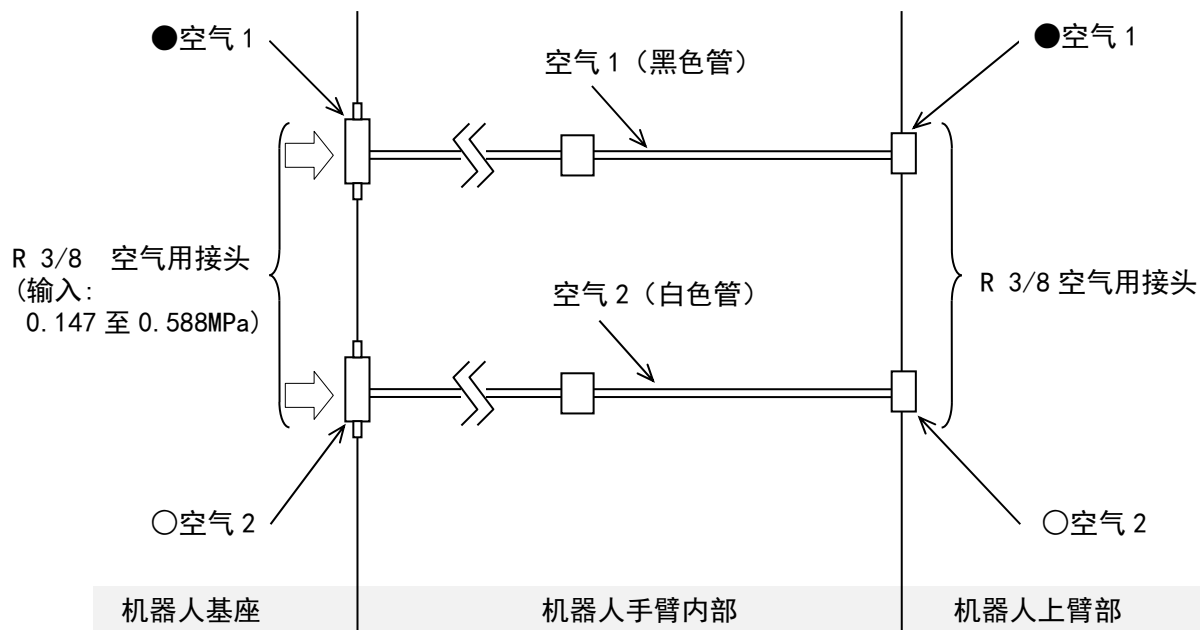


以下阀门可作为选件安装在上述的机器人手臂上。阀可以通过多功能面板或示教器来切换 ON/OFF，无需采用互锁。

选项	单控电磁阀 1 个
	单控电磁阀 2 个
	单控电磁阀 3 个
	双控电磁阀 1 个
	双控电磁阀 2 个
	双控电磁阀 3 个
	单控电磁阀 1 个+双控电磁阀 1 个
	单控电磁阀 1 个+双控电磁阀 2 个
	单控电磁阀 2 个+双控电磁阀 1 个

注 电磁阀规格为 CV 值=3.2、2-位置。

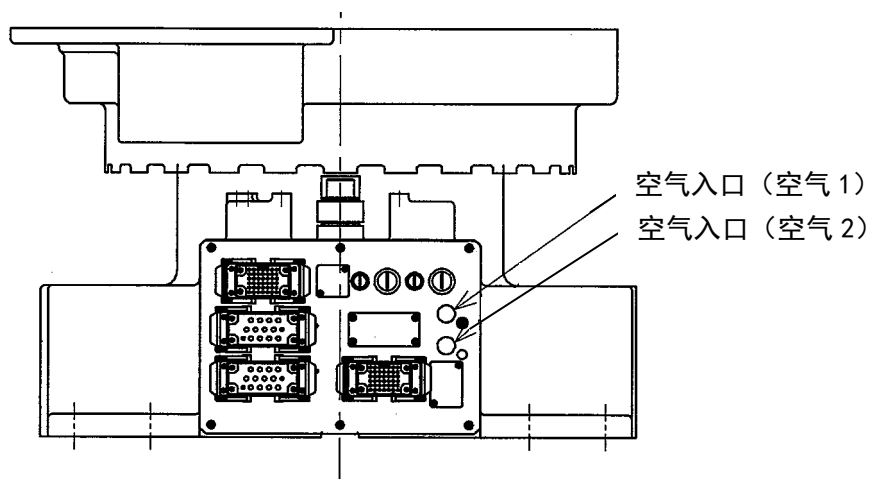
2. MD 系列



注 作为选项，能加内径为 1 英寸的真空管。

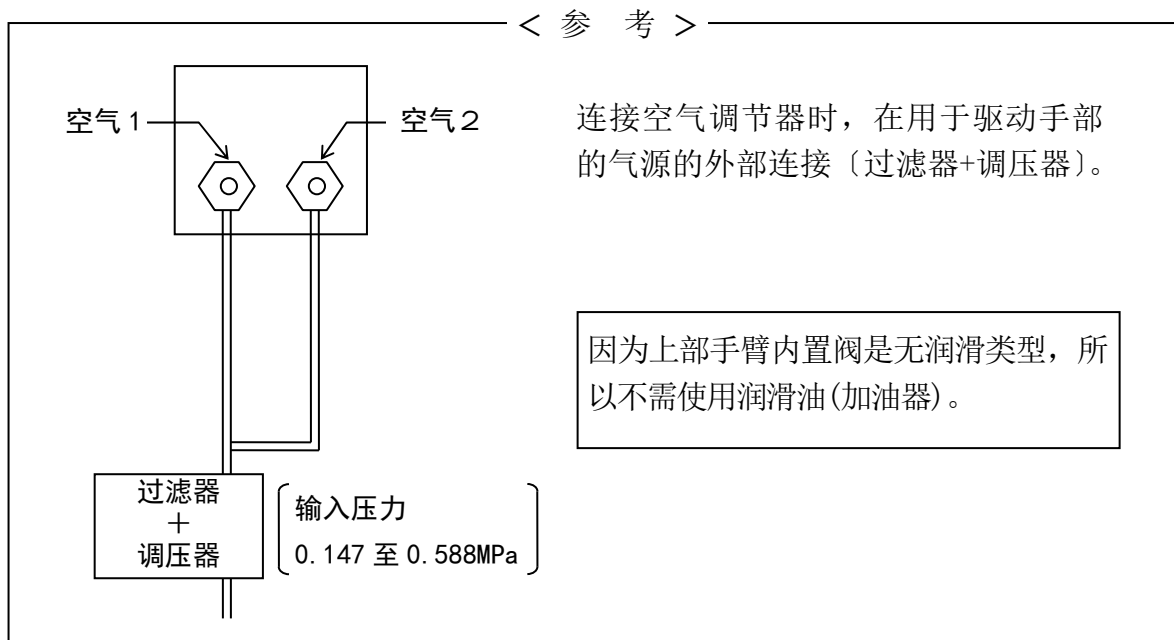
9.2 供气到机器人手臂

如下图所示，机器人手臂的基座上有空气接口。



小心

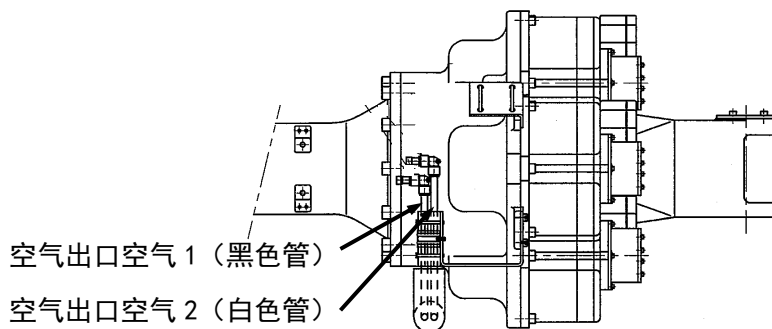
在空气入口 (R3/8 空气用接头、2 处) 供气。
空气设定压力: 0.15 至 0.6MPa



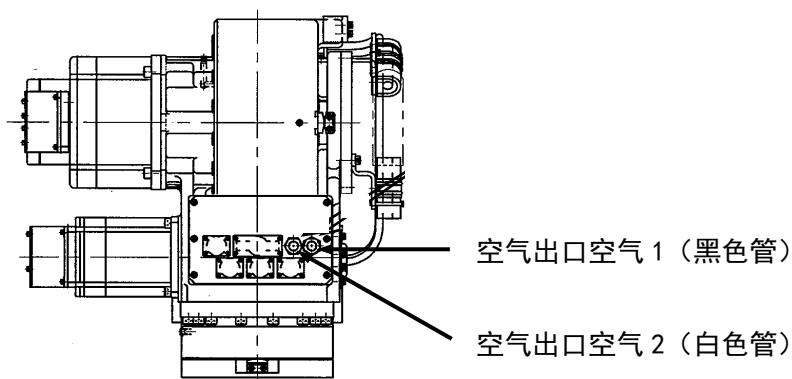
9.3 空气出口和工具之间的气管的连接方法

如下图所示，机器人带有空气出口。如果是 MX 系列/MT400N 的话，上臂部分上的空气出口用的是 $\phi 12$ 的接头来连接气管。如果是 MD400N 的话，手腕部分的空气出口用的是 R 3/8 的接头。

1. MX 系列/MT400N



2. MD 系列





川崎机器人 MX 系列、MD 系列、MT400N
安装和连接手册

2011-07 : 第 1 版

2020-10 : 第 2 版

川崎重工业株式会社出版
90202-1066DCB

版权所有 © 2020 川崎重工业株式会社