

# 潍坊汇众机电设备有限公司

## 标准大风量循环型热风机

工业热风机在电子、食品、制药、印刷、包装、清洗、热处理.....各行业有十分广泛的应用前景。工业热风机是现代工业热源升级换代的首选产品，是热风输送炉、干燥炉、烘箱、封装机等自动化机械的最佳热风源配置。

### 一、特点：

- 采用非磁性镍铬丝通电加热空气作热风源，干净卫生，符合环保。
- 巧妙风洞设计，空气从螺旋电热丝内/外侧均匀通过，热交换近 100%，风压损失少，流量少。
- PID/SSR 控制，精度高，反馈快，持久耐用。
- 设有多重过热过载保护装置，充分保证设备安全，可全年 365 日不停运转工作。
- 出风口设置 K 型热电偶，直接检测控制，出风温度恒定。
- 多纤保温棉隔热，坚固机壳，使用安全可靠，可长期保持高温工作。
- 连续使用温度可达 350℃/450℃/500℃，应用广泛。

### 二、分类

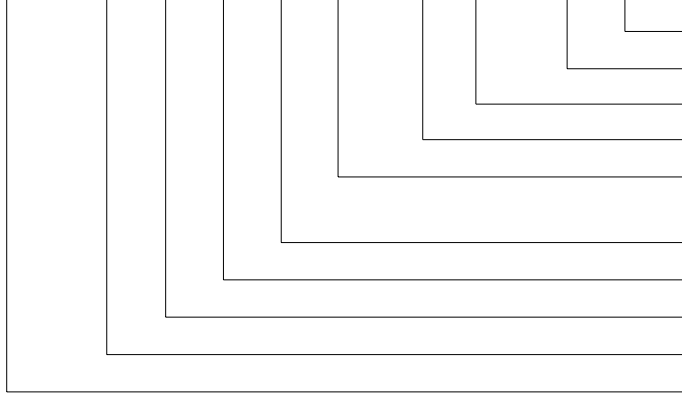
根据温控系统的品牌的不同分为：**标准大风量循环型热风机**，经济大风量循环型热风机，实用大风量循环型热风机，大风量循环 B 型热风机。

- **标准大风量循环型热风机**采用国际品牌电气主控件（如配变频器，PID 温控器，SSR，断路器，中间继电器，等）。PID 温控器精度为±0.5%；
- **经济大风量循环型热风机**采用国际品牌电气主控件（如 PID 温控器，SSR，断路器，中间继电器，等），**不配变频器**，但配电机保护器。PID 温控器精度为±0.5%；
- **实用大风量循环型热风机**采用国内品牌电气主控件（如 PID 温控器，SSR，断路器，中间继电器，等）。PID 温控器精度为±0.5%。**不配变频器**，但配电机保护器；
- **大风量循环 B 型热风机**不配温控单元装置，只有风机与发热装置。

### 三、型号说明：

# 潍坊汇众机电设备有限公司

HAG-□□□□□-□□-□□



- 改进型号
- 机箱号
- 风机功率:W/10,(如006是60W, 5.5是5.5KW)
- 风机种类:"H"高压, "M"中压, "L"低压, "B"大风量
- 电源相数:"1"表示单相(220V), "3"表示三相(380V), "2"表示特殊电压
- 温控单元配置: 有用"A"表示, 无用"B"表示
- 电热功率(KW)
- 热风循环"R"表示, 通用型一般用途用"P"
- 标准型用"S", 经济型用"E", 实用型用"P"
- 工业热风机代号

例:

- 1: HAG-SR50A3-B1.5-41 (标准大风量循环型热风机, 电热功率为 50KW, 电源三相 380V, 风机功率 1.5KW, 四型机箱; 有温控配置, 配有变频器)
- 2: HAG-SR60A3-B3-41 (标准大风量循环型热风机, 电热功率为 60KW, 电源三相 380V, 风机功率 3KW, 4 型机箱; 有温控配置, 配有变频器)

## 四、标准大风量循环型热风机参数表

型 号	HAG-SR□A3-B1.5-41	HAG-SR□A3-B2.2-41	HAG-SR□A3-B3-41	HAG-SR□A3-B4-41	
电源 50Hz	三相 380V	三相 380V	三相 380V	三相 380V	
电热功率	40~120KW	40~120KW	40~120KW	40~120KW	
进风温度	常温 ~230℃	常温 ~230℃	常温 ~230℃	常温 ~230℃	
出风温度	常温 ~350℃	常温 ~350℃	常温 ~350℃	常温 ~350℃	
出风口径	Ø219mm	Ø219mm	Ø219mm	Ø219mm	
转 速	2850r/min	2850r/min	2850r/min	1450r/min	
机 器	功 率	1.5KW	2.2KW	3KW	4KW
	最大风量	2450m <sup>3</sup> /h	3517m <sup>3</sup> /h	5400m <sup>3</sup> /h	13350m <sup>3</sup> /h
	最高风压	41m <sup>3</sup> /min	58.6m <sup>3</sup> /min	90m <sup>3</sup> /min	222m <sup>3</sup> /min
配 置	600Pa(全压)				
	790Pa(全压)				
	1090Pa(全压)				
	720Pa(全压)				
	0.037 千克力				
	0.036 千克力				
	0.045 千克力				
配 置	电源线 3m 长, 带温控, 配有变频器				

# 潍坊汇众机电设备有限公司

型号	HAG-SR□A3-B5.5-41	HAG-SR□A3-B7.5-41	HAG-SR□A3-B15-41	
电源 50Hz	三相 380V	三相 380V	三相 380V	
电热功率	40~120KW	40~120KW	40~120KW	
进风温度	常温 ~230℃	常温 ~230℃	常温 ~230℃	
出风温度	常温 ~350℃	常温 ~350℃	常温 ~350℃	
出风口径	Ø219mm	Ø219mm	Ø219mm	
转速	2850r/min	2850r/min	2850r/min	
风机	功率	5.5KW	7.5KW	15KW
	最大风量	7420m <sup>3</sup> /h	10580m <sup>3</sup> /h	15450m <sup>3</sup> /h
	最高风压	1340Pa(全压) 0.042 千克力	1700Pa(全压) 0.058 千克力	2019Pa(全压) 0.073 千克力
配置	电源线 3m 长，带温控，配有变频器			

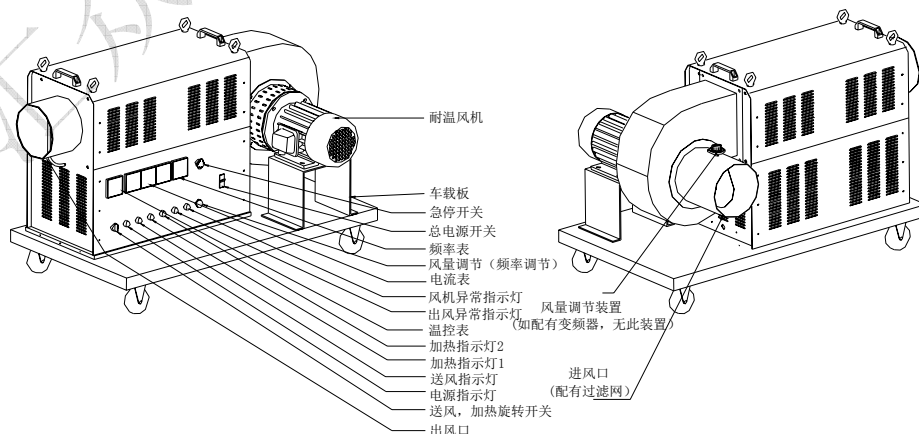
备注:

1. 以上是公司标配参数，也可根据要求订做
2. 标配电源是 220V/50HZ 或 380V/50HZ，也可订做其它适合频率或电压之电源
3. 如以上参数无法满足要求，欢迎致电我司可量身订做产品。

## 五、标准大风量循环型热风机外形及尺寸图

型号：HAG-SR□A3-B1.5-41, HAG-SR□A3-B2.2-41, HAG-SR□A3-B3-41, HAG-SR□A3-B4-41  
HAG-SR□A3-B5.5-41, HAG-SR□A3-B7.5-41, HAG-SR□A3-B15-41,

外形图

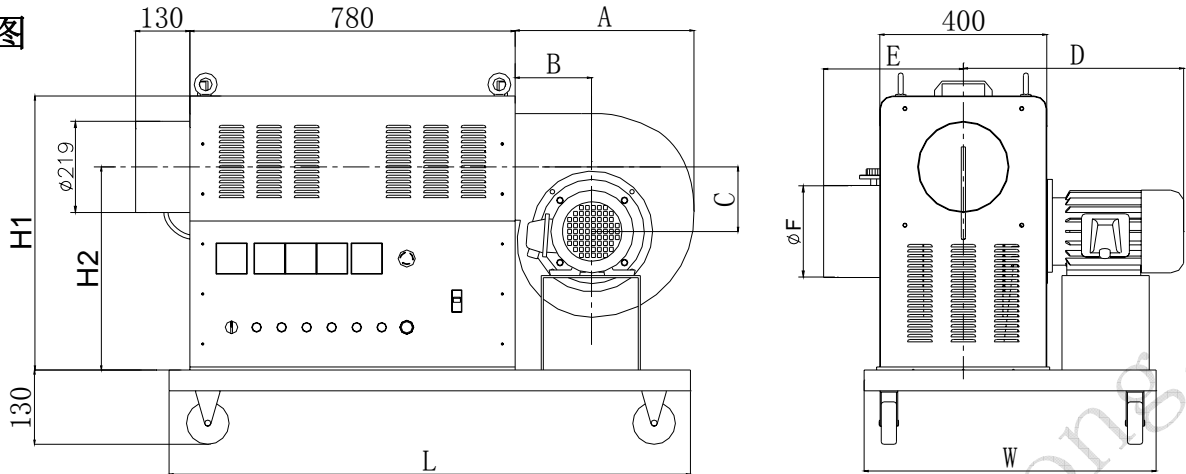


公司地址：山东省潍坊市坊子区凤凰大街东首

电话：0536-7626761 自动传真：0536-7636761 技术热线：13021551928 网址：www.wfhuizhong.com

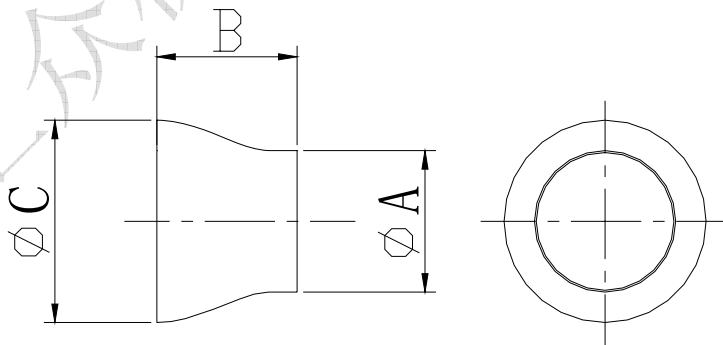
# 潍坊汇众机电设备有限公司

尺寸图



尺寸(mm) 型号	A	B	C	D	E	F	H1	H2	L	W
<b>HAG-SR□A3-B1.5-41</b>	585	317	196	475	400	280	665	495	1500	800
<b>HAG-SR□A3-B2.2-41</b>	649	343	224	510	415	300	702	532	1500	800
<b>HAG-SR□A3-B3-41</b>	764	419	252	560	500	360	763	593	1600	900
<b>HAG-SR□A3-B4-41</b>	1199	626	420	665	700	600	1123	953	2000	1300
<b>HAG-SR□A3-B5.5-41</b>	829	446	280	655	543	400	823	653	1800	1200
<b>HAG-SR□A3-B7.5-41</b>	910	479	315	672	610	450	898	728	1800	1200
<b>HAG-SR□A3-B15-41</b>	1039	561	350	810	680	500	1123	953	1800	1200

标准大风量循环型热风机出风口尺寸图（选配件）



型号	A	B	C
<b>HAG-SR□A3-B1.5-41</b>	$\phi 89 / \phi 108 / \phi 133 / \phi 159$	152	
<b>HAG-SR□A3-B2.2-41</b>			

公司地址：山东省潍坊市坊子区凤凰大街东首

电话：0536-7626761 自动传真：0536-7636761 技术热线：13021551928 网址：[www.wfhuizhong.com](http://www.wfhuizhong.com)

# 潍坊汇众机电设备有限公司

HAG-SR□A3-B3-41			φ 219
HAG-SR□A3-B4-41			
HAG-SR□A3-B5.5-41			
HAG-SR□A3-B7.5-41			
HAG-SR□A3-B11-41			
HAG-SR□A3-B18.5-41			

## 六、使用注意事项：

- 1) 在有汽油,涂料稀释剂或者其他高度易燃气体存在的地方,不要使用;
- 2) 使用时候要按照说明书的操作使用;
- 3) 在没有易燃气体或高含量粉尘的地方使用;
- 4) 只能在铭牌上指定的电压和频率下使用。要保持电压的稳定;
- 5) 定期检查,清扫进风口滤网,经常清除整机的尘埃、油污、污迹;
- 6) 因机身有余热,使用时要与易燃物保持一定的安全距离;
- 7) 通入进风口的的气体不要有高度腐蚀性气体;
- 8) 使用前检查整机及电源线是否正常及接受;
- 9) 使用环境: 40℃以下, 湿度 90%以下。

## 七、订货须知：

1. 根据要求确认电源电压及频率;
2. 根据风量风压要求确认风机功率;
3. 根据温度要求确认电热功率;
4. 根据风机功率, 电热功率确认对应的产品型号;
5. 如有不明, 或有特殊要求, 或以上不能满足使用要求, 欢迎致电我司。