

谷轮™半封闭压缩机 Stream碟阀



产品手册

COPELAND™


EMERSON™

采用先进的技术致力于为客户提供世界级的产品

艾默生在家用、商用和工业应用方面，是世界领先的供热、通风、空调和冷冻解决方案提供商，我们为客户提供先进的技术解决方案、完善的技术支持和培训服务。

从20世纪40年代的第一台半封闭式压缩机和20世纪50年代的全封闭式压缩机，从20世纪80年代的高效Dicus半封闭压缩机和20世纪90年代的空调和制热用涡旋压缩机，到今天最新的Stream半封闭压缩机以及数码涡旋压缩机，在过去的80多年里，我们向市场引入了众多的创新科技。

不仅如此，我们还为空调和冷冻市场提供非同一般的解决方案。艾默生是空调和冷冻业界主要的解决方案提供商，旗下的谷轮品牌产品提供了多种多样的解决方案：从主要冷媒都适用的涡旋和半封闭压缩机，到可变能力输出调节的压缩机以及装备了智能电子控制元器件的压缩机，艾默生引领压缩机科技发展至新的高度。

我们的使命：

保障居民舒适和健康

保障食品质量和可持续性

改善能效和保护环境

建立可持续性的基础设施

在美国 The Helix 创新中心持续创新



目录

概述	4
命名规则	7
压缩机配置说明	7
运行范围	8
产品线	10
技术参数	11
制冷量	12
压缩机外形尺寸与连接	35
电气连接	37
联系方式	40

概述

Stream碟阀压缩机4大优势



诊断技术:

CoreSense™诊断技术提供了先进的压缩机保护、诊断、通讯及电量测量功能,延长设备使用寿命。



高能效:

独特的技术使Stream碟阀压缩机相比市场上同类型压缩机能效比高出10%,有效帮您减少碳足迹,降低运行费用



多制冷剂应用:

独特的阀板技术使Stream碟阀压缩机同一型号可适用R22, R404A, R134a, R407F多种冷媒应用,始终保持出色性能



调节技术:

可使用数码技术或变频器进行连续的容量调节

Stream应用于HFC制冷剂

具有卓越性能的Stream碟阀压缩机既可应用于目前正在使用的HFC制冷剂,也可应用于为降低全球变暖趋势而开始逐渐使用的新型制冷剂。对于同类型产品,使用Stream碟阀压缩机可明显降低运行费用,减少环境污染和破坏。

Stream4缸及6缸压缩机既可使用变频器也可使用数码调节技术进行连续的冷量调节。



Stream4缸



Stream6缸



Stream数码4缸



Stream数码6缸

Stream应用于CO₂(R744)制冷剂-跨临界

Stream系列四缸压缩机有3个型号可适用于R744跨临界应用,是理想的R744中温复叠系统和增压系统的解决方案。该系列压缩机的设计压力达135bar,制冷剂流量和热传递都达到最优性能。这3个型号的压缩机可使用变频器进行容量调节。



Stream碟阀压缩机R744跨临界应用

CoreSense™ 诊断系统

Stream所有型号的压缩机都配有CoreSense™诊断模块,为系统稳定运行提供保护和诊断功能,减少维护费用,增加设备正常运行时间。

有了CoreSense™诊断技术,工程师能够更快地发现系统故障,甚至在故障发生前就发现并及时处理,保证设备正常运行。



CoreSense™ 诊断模块

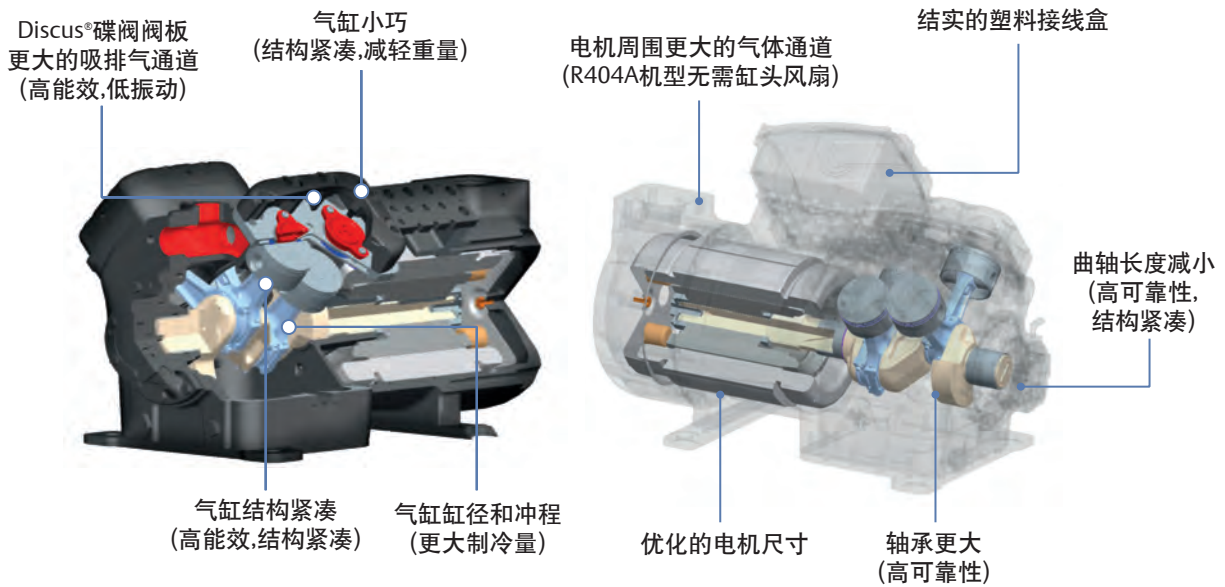
Stream - 压缩机细节的持续改进

技术亮点

Stream是艾默生针对冷冻行业应用重新设计的一款全新压缩机:

- 相对于之前的Discus®碟阀压缩机,增加了产品型号
- 减少体积,可使制冷设备结构紧凑,减少占地空间
- 压缩机重量减少45kg
- 宽运行范围:一个型号适用于多种制冷剂,中温及低温应用
- 不同排气量具有两种电机选择
- R404A低温应用(0°C吸气温度)无需冷却风扇,降低系统投资成本
- 极低的冷凝温度提高系统能效
- 出厂前配置的保护器和传感设备减少系统投资成本
- 电流感应器监控每台压缩机的用电量,有助于节省能耗
- 彩色LED显示及通讯功能显示压缩机信息
- 通过Modbus®协议的远程通讯更加快速解决问题

Stream碟阀压缩机内部结构



高效

环境污染和能源消耗是目前制冷领域中讨论的焦点。零售商面临着环保性和经济性两方面因素平衡的重大的挑战。能效作为一个即影响碳足迹又影响初投资的重要因素,总是被仔细考量。艾默生在新产品研发时始终将能效放在第一位,原Discus®系列压缩机及新上市Discus®的Stream系列压缩机证明了这一点。

Stream碟型阀技术,对您意味着什么

正是具有独一无二的Discus®碟型阀技术,Stream系列压缩机可明显降低能耗。这是Stream系列压缩机与市场上传统活塞压缩机的重要区别。碟型阀技术是Stream系列压缩机节能优势的核心。

如何工作

此项独特的碟型阀技术使压缩机在吸气的过程中获得最少的热量,并且吸气腔经过特殊设计使气体经过设计好的流道保证最少的泄漏。这使其与传统簧片压缩机相比具有更优秀的能效比,给客户提供更高效的效率。

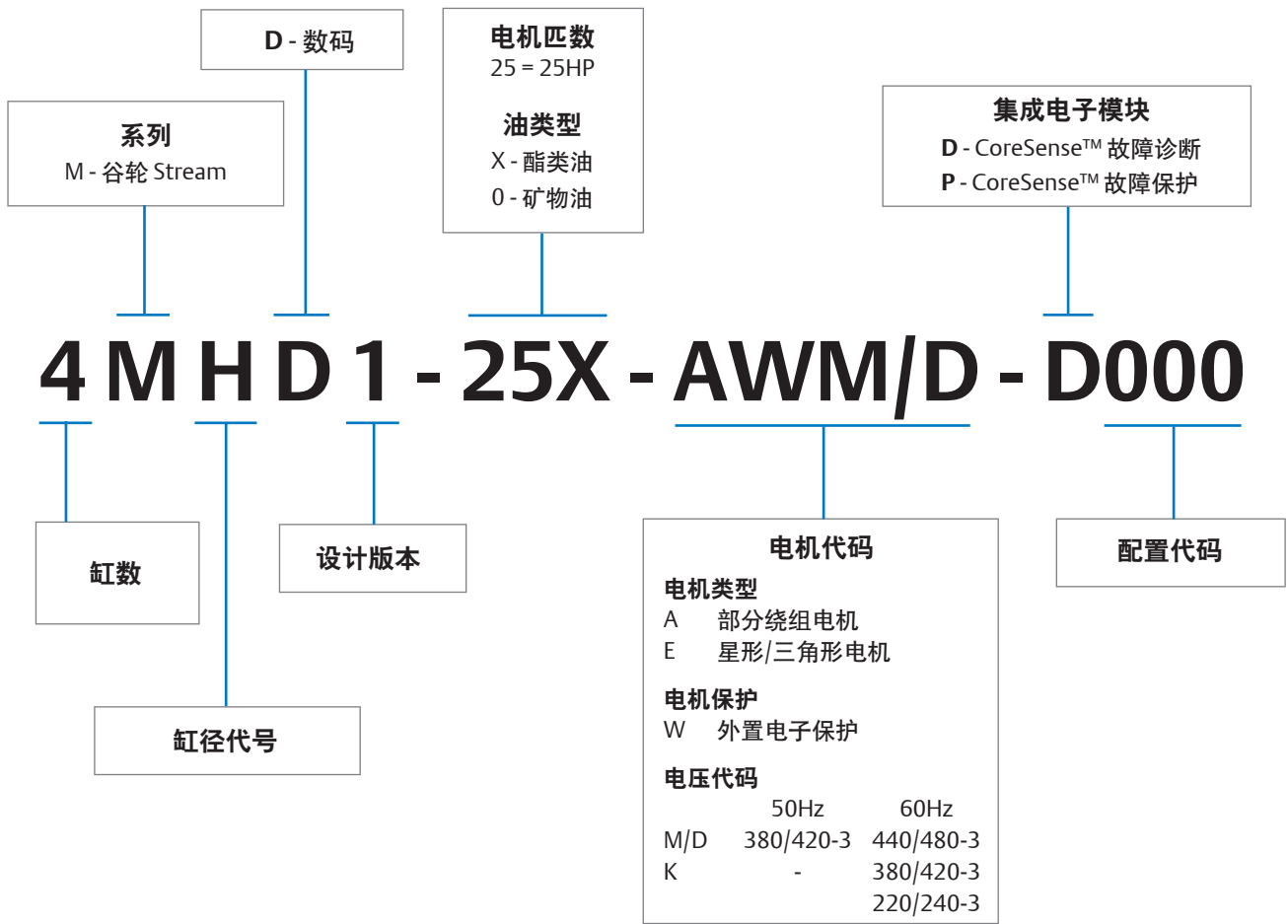
Discus®碟阀技术

Discus®碟阀技术得名于其圆锥型的排气阀,当其关闭时,阀件与阀板保持齐平,将活塞位于气缸顶部时的余隙容积减少到最小(如图1右所示)。而传统压缩机的簧片式吸气阀阻挡了活塞尽量贴近气缸顶部,在阀板排气口造成额外的“死区容积”(如图1左所示)。



图1:传统簧片压缩机(左)和Discus碟阀压缩机(右)排气阀对比

命名规则

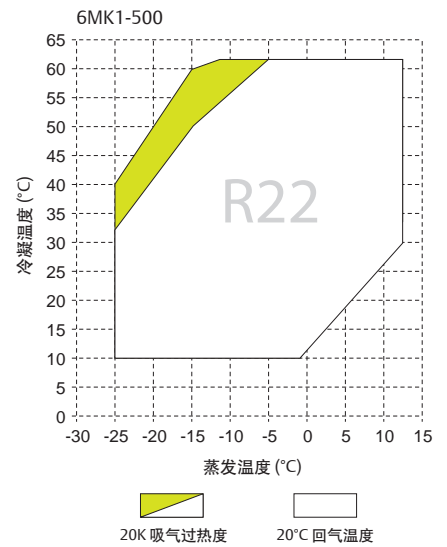
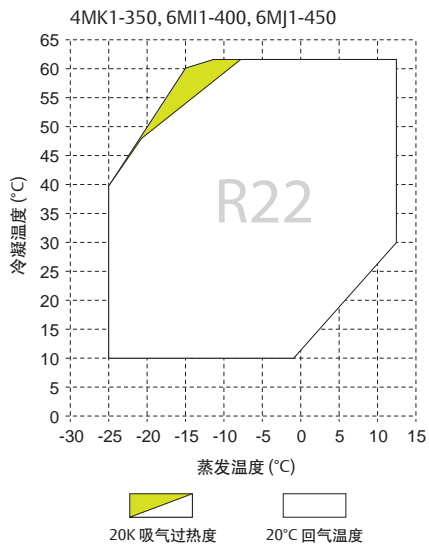
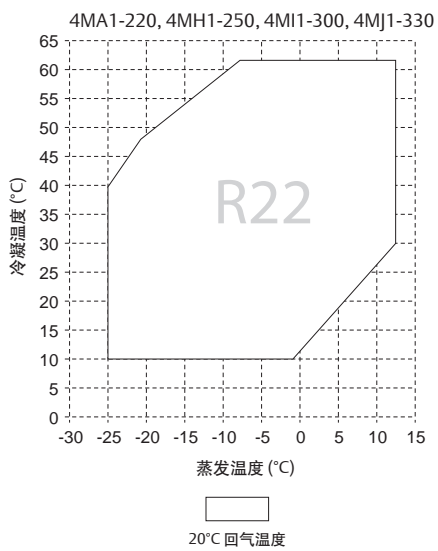
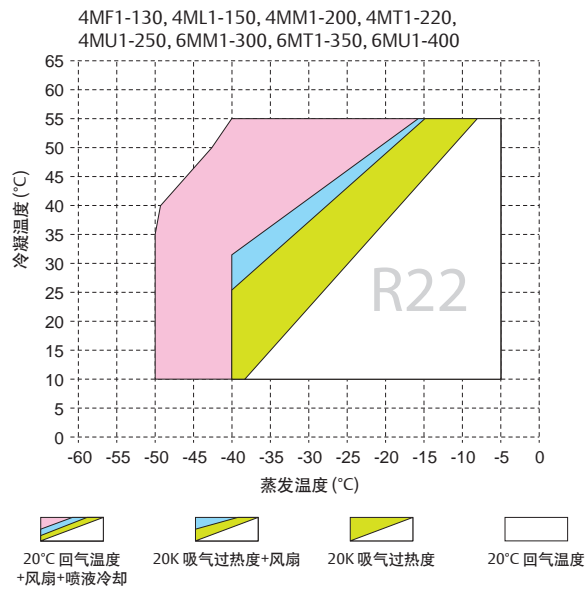


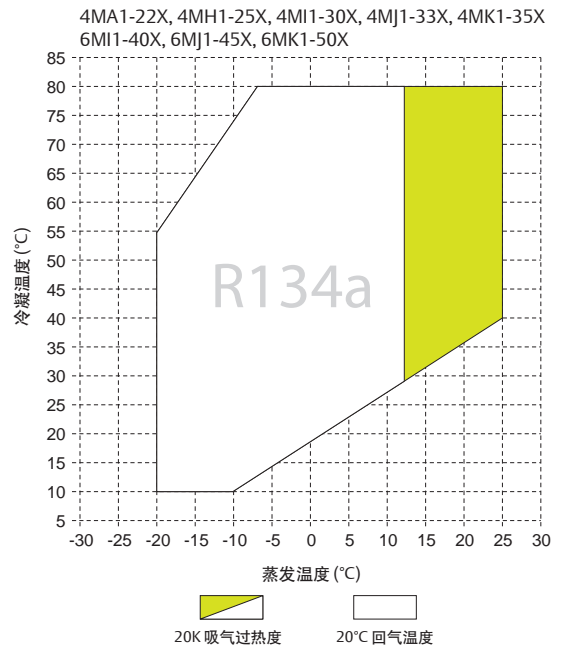
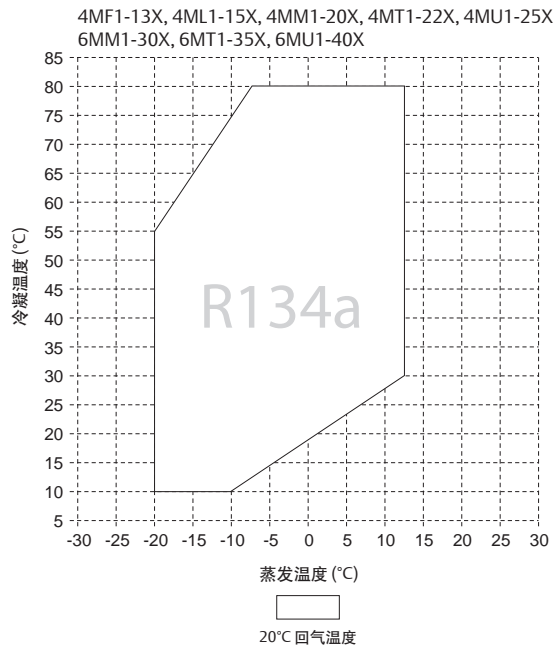
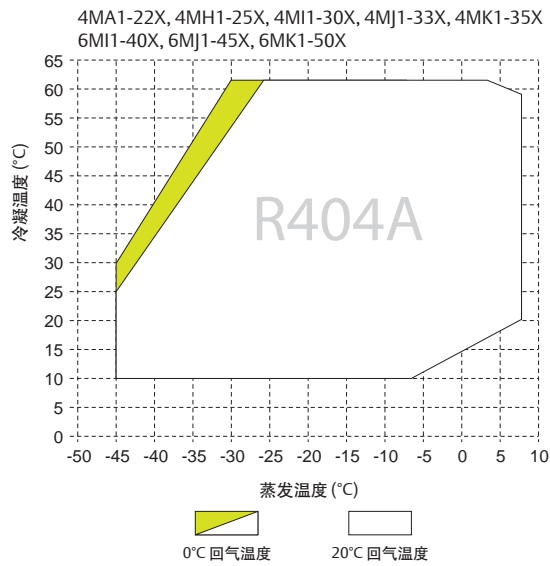
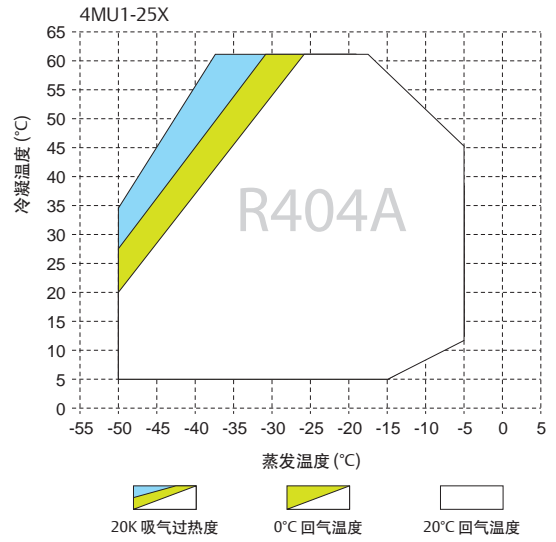
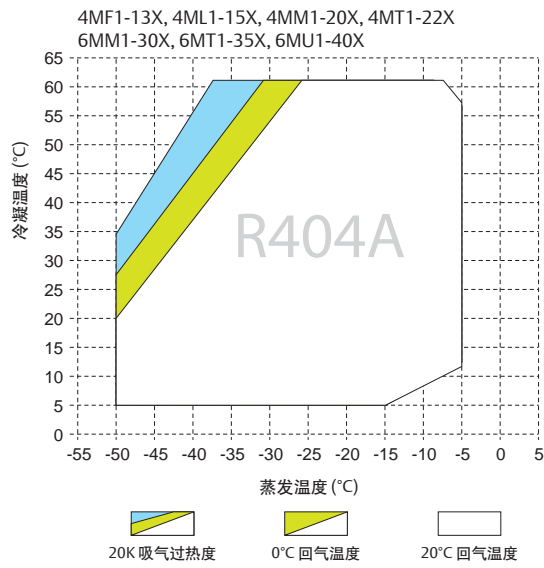
压缩机配置说明

物料	202	203	205	206
视液镜	✓	✓	✓	✓
底脚	✓	✓	✓	✓
排气阀	✓	✓	✓	✓
吸气阀	✓	✓	✓	✓
诊断模块	✓	✓	✓	✓
防护等级54的电气盒	✓	✓	✓	✓
防护等级54的诊断盒	✓	✓	✓	✓
电磁阀			✓	✓
240伏电磁阀线圈			✓	✓

注：202 出口；206 出口带容量调节
203 中国；205 中国带容量调节

运行范围





产品线

型号	名义马力 (hp)	排气量 (m³/h)	中温							
			制冷量(kW)				效率			
			R404A ¹	R134a ³	R407F ¹	R22 ¹	R404A ¹	R134a ³	R407F ¹	R22 ¹
4MF1-130/X	13	62	31.6	17.7	30.1	26.3	2.3	2.3	2.3	2.1
4MA1-220/X	22	62	32.7	18.7	32.3	32.3	2.4	2.4	2.5	2.7
4ML1-150/X	15	71	38.4	21.5	37.2	35.2	2.3	2.4	2.4	2.2
4MH1-250/X	25	71	38.5	21.5	37.6	37.4	2.4	2.4	2.5	2.6
4MM1-200/X	20	78	42.0	23.7	40.5	37.7	2.3	2.4	2.4	2.2
4MI1-300/X	30	78	42.8	23.8	41.4	40.3	2.4	2.4	2.5	2.5
4MT1-220/X	22	88	47.6	27.1	45.2	42.2	2.3	2.4	2.3	2.2
4MJ1-330/X	33	88	47.6	26.6	46.1	45.1	2.4	2.4	2.4	2.5
4MU1-250/X	25	99	53.1	29.8	50.9	47.8	2.3	2.3	2.3	2.2
4MK1-350/X	35	99	53.5	29.8	51.6	51.2	2.3	2.4	2.4	2.5
6MM1-300/X	30	120	64.2	35.8	61.8	56.4	2.3	2.3	2.4	2.2
6MI1-400/X	40	120	64.6	35.0	63.4	62.8	2.3	2.3	2.5	2.5
6MT1-350/X	35	135	72.4	40.5	69.1	63.3	2.3	2.3	2.3	2.2
6MJ1-450/X	45	135	72.4	39.7	70.1	68.5	2.3	2.4	2.4	2.4
6MU1-400/X	40	153	81.4	44.2	77.1	71.6	2.3	2.3	2.3	2.2
6MK1-500/X	50	153	80.9	42.5	79.1	77.7	2.3	2.2	2.4	2.4

型号	名义马力 (hp)	排气量 (m³/h)	低温					
			制冷量(kW)			效率		
			R404A ²	R407F ⁴	R22 ²	R404A ²	R407F ⁴	R22 ²
4MF1-130/X	13	62	10.7	8.0	8.6	1.4	1.2	1.4
4MA1-220/X	22	62	10.5			1.4		
4ML1-150/X	15	71	13.3	10.2	11.7	1.5	1.3	1.4
4MH1-250/X	25	71	12.4			1.4		
4MM1-200/X	20	78	15.1	11.2	12.8	1.5	1.3	1.4
4MI1-300/X	30	78	14.4			1.5		
4MT1-220/X	22	88	17.0	13.0	14.4	1.5	1.3	1.4
4MJ1-330/X	33	88	16.2			1.5		
4MU1-250/X	25	99	18.6	14.4	16.3	1.5	1.3	1.4
4MK1-350/X	35	99	18.3			1.5		
6MM1-300/X	30	120	22.7	17.6	17.7	1.5	1.3	1.3
6MI1-400/X	40	120	21.9			1.4		
6MT1-350/X	35	135	25.6	20.2	19.9	1.5	1.3	1.3
6MJ1-450/X	45	135	24.3			1.5		
6MU1-400/X	40	153	28.4	21.0	22.5	1.4	1.2	1.3
6MK1-500/X	50	153	27.3			1.4		

注:1 蒸发温度 -10°C, 冷凝温度 45°C, 回气温度 20°C, 过冷度 0K

2 蒸发温度 -35°C, 冷凝温度 40°C, 回气温度 20°C, 过冷度 0K

3 蒸发温度 -10°C, 冷凝温度 45°C, 吸气过热度 10K, 过冷度 0K

4 蒸发温度 -35°C, 冷凝温度 40°C, 吸气过热度 20K, 过冷度 0K

需附加冷却

技术参数

压缩机		4MF1-130/X	4MA1-220/X	4ML1-150/X	4MH1-250/X	4MM1-200/X	4MI1-300/X	4MT1-220/X	4MJ1-330/X
缸数		4	4	4	4	4	4	4	4
排气量 (m ³ /hr)	50 Hz	61.7	61.7	71.4	71.4	78.2	78.2	87.7	87.7
	60 Hz	74.5	74.5	86.2	86.2	94.4	94.4	105.9	105.9
缸径/行程(mm)		63.5/56.0	63.5/56.0	68.3/56.0	68.3/56.0	71.5/56.0	71.5/56.0	75.7/56.0	75.7/56.0
名义马力 (HP)		13	22	15	25	20	30	22	33
电机转速 (RPM)	50 Hz	1450	1450	1450	1450	1450	1450	1450	1450
	60 Hz	1740	1740	1740	1740	1740	1740	1740	1740
堵转电流(LRA) (A)	50 Hz	95-105	158-175	141-156	180-199	158-175	200-221	158-175	200-221
	60 Hz	96.4-105	164-178	142-154	183-200	164-178	196-213	164-178	196-213
最大运行电流 (MOC) (A)	50 Hz	30.8	36.3	35.4	41.6	39.0	46.6	44.5	52.9
	60 Hz	30.8	36.3	35.4	41.6	39.0	46.6	44.5	52.9
排气截止阀尺寸		1 1/8"	1 1/8"	1 1/8"	1 1/8"	1 1/8"	1 1/8"	1 3/8"	1 3/8"
吸气截止阀尺寸		1 5/8"	1 5/8"	1 5/8"	2 1/8"	2 1/8"	2 1/8"	2 1/8"	2 1/8"
底脚螺栓间距 (mm)		381X305	381X305	381X305	381X305	381X305	381X305	381X305	381X305
注油量 (升)		3.3	3.3	3.3	3.3	3.3	3.3	3.3	3.3
重量 (kg)	净重	177	177	180	187	182	188	183	190
	毛重	202	202	205	212	207	213	208	215

压缩机		4MU1-250/X	4MK1-350/X	6MM1-300/X	6MI1-400/X	6MT1-350/X	6MJ1-450/X	6MU1-400/X	6MK1-500/X
缸数		4	4	6	6	6	6	6	6
排气量 (m ³ /hr)	50 Hz	99.4	99.4	120.5	120.5	135.1	135.1	153.2	153.2
	60 Hz	120	120	145.4	145.4	163	163	184.9	184.9
缸径/行程(mm)		80.6/56.0	80.6/56.0	71.5/57.5	71.5/57.5	75.7/57.5	75.7/57.5	80.6/57.5	80.6/57.5
名义马力 (HP)		25	35	30	40	35	45	40	50
电机转速 (RPM)	50 Hz	1450	1450	1450	1450	1450	1450	1450	1450
	60 Hz	1740	1740	1740	1740	1740	1740	1740	1740
堵转电流(LRA) (A)	50 Hz	180-199	231-255	231-255	275-304	231-255	275-304	277-306	355-393
	60 Hz	183-200	233-254	233-254	268-292	233-254	268-292	279-304	351-383
最大运行电流 (MOC) (A)	50 Hz	51.9	61.1	59.7	71.4	67.3	81.5	75.8	92.9
	60 Hz	51.9	61.1	59.7	71.4	67.3	81.5	75.8	92.9
排气截止阀尺寸		1 3/8"	1 3/8"	1 3/8"	1 3/8"	1 5/8"	1 5/8"	1 5/8"	1 5/8"
吸气截止阀尺寸		2 1/8"	2 1/8"	2 1/8"	2 1/8"	2 1/8"	2 1/8"	2 5/8"	2 5/8"
底脚螺栓间距 (mm)		381X305	381X305	381X305	381X305	381X305	381X305	381X305	381X305
注油量 (升)		3.3	3.3	3.3	3.3	3.3	3.3	3.3	3.3
重量 (kg)	净重	186	202	215	219	221	223	225	230
	毛重	211	227	240	244	246	248	250	255

注: Stream系列半封闭压缩机能适用于宽范围应用,且应用形式多样,包括单机、冷凝机组或者多压缩机设备。

在制冷系统中,压缩机仅仅是制冷系统中的一个部件。

必须与其它许多部件组合才能构建一个高效率的制冷系统。

因此本手册中的信息仅针对所有匹配了标准配件和附件的Stream系列半封闭压缩机。

制冷量

小电机, 50Hz

R22

型号	kW	冷凝温度 °C	蒸发温度°C									
			-50	-45	-40	-35	-30	-25	-20	-15	-10	-5
4MF1-130	Q	55			3.85	5.84	8.28	11.25	14.75	18.24	22.65	27.83
		50			4.70	6.86	9.48	12.65	15.69	19.69	24.41	29.94
		45		3.60	5.48	7.77	10.55	13.32	16.94	21.22	26.26	32.15
		40		4.20	6.17	8.59	11.13	14.39	18.26	22.83	28.19	34.44
		35	3.08	4.74	6.80	9.93	12.02	15.50	19.62	24.49	30.18	36.81
		30	3.54	5.24	7.20	9.81	12.93	16.63	21.02	26.19	32.23	39.23
		25	3.97	5.68	7.75	10.53	13.84	17.78	22.44	27.92	34.31	41.70
		20	4.37	6.08	8.29	11.22	14.74	18.92	23.86	29.66	36.41	44.20
		15	4.75	6.44	8.78	11.89	15.61	20.04	25.28	31.40	38.52	46.71
	10	5.11	6.75	9.21	12.50	16.45	21.14	26.67	33.13	40.62	49.23	
	P	55			4.64	6.19	7.74	9.29	10.80	12.18	13.61	15.07
		50			4.94	6.36	7.78	9.20	10.50	11.76	13.03	14.33
		45		3.13	5.12	6.42	7.71	8.99	10.12	11.24	12.36	13.48
		40		3.28	5.21	6.38	7.63	8.66	9.66	10.64	11.61	12.57
		35	3.13	3.36	5.20	6.38	7.35	8.27	9.14	9.98	10.80	11.61
		30	3.28	3.37	5.21	6.15	7.02	7.83	8.58	9.29	9.97	10.63
		25	3.36	3.31	5.04	5.90	6.67	7.37	8.01	8.59	9.14	9.65
		20	3.37	3.20	4.87	5.64	6.32	6.92	7.45	7.91	8.32	8.69
15		3.31	3.85	4.71	5.41	6.00	6.50	6.92	7.26	7.55	7.79	
10	3.20	3.61	4.58	5.21	5.72	6.13	6.45	6.68	6.85	6.95		
4ML1-150	Q	55			6.02	8.74	11.95	15.60	19.60	24.44	30.34	37.28
		50			6.93	9.79	13.15	16.90	21.01	26.37	32.69	40.10
		45		5.36	7.78	10.75	14.25	17.85	22.69	28.42	35.17	43.05
		40		6.03	8.55	11.65	14.91	19.27	24.45	30.57	37.75	46.13
		35	4.65	6.64	9.26	12.18	16.10	20.76	26.28	32.79	40.42	49.30
		30	5.12	7.20	9.64	13.14	17.31	22.27	28.15	35.07	43.16	52.54
		25	5.55	7.71	10.39	14.10	18.53	23.81	30.05	37.39	45.95	55.85
		20	5.95	8.18	11.10	15.03	19.74	25.34	31.96	39.73	48.76	59.20
		15	6.32	8.62	11.75	15.92	20.91	26.85	33.85	42.06	51.59	62.56
	10	6.66	9.03	12.34	16.75	22.03	28.31	35.72	44.37	54.40	65.93	
	P	55			7.35	9.00	10.70	12.35	13.90	15.65	17.49	19.36
		50			7.37	8.90	10.45	12.00	13.49	15.11	16.75	18.40
		45		5.96	7.31	8.74	10.20	11.56	13.01	14.44	15.88	17.32
		40		5.93	7.19	8.51	9.80	11.13	12.41	13.67	14.91	16.15
		35	4.77	5.83	6.99	8.20	9.44	10.62	11.74	12.82	13.88	14.92
		30	4.68	5.66	6.69	7.91	9.02	10.06	11.02	11.94	12.81	13.66
		25	4.53	5.43	6.48	7.58	8.57	9.47	10.29	11.04	11.74	12.40
		20	4.31	5.14	6.25	7.25	8.13	8.89	9.57	10.16	10.69	11.17
15		4.03	4.79	6.05	6.94	7.71	8.35	8.89	9.33	9.70	10.00	
10	3.70	4.40	5.89	6.69	7.35	7.88	8.28	8.58	8.79	8.93		
4MM1-200	Q	55			6.69	9.50	12.75	16.60	21.00	26.16	32.48	39.91
		50			7.73	10.65	14.05	18.05	22.50	28.23	35.00	42.92
		45		6.12	8.72	11.75	15.35	19.10	24.29	30.43	37.65	46.09
		40		6.97	9.66	12.80	15.96	20.63	26.18	32.73	40.41	49.38
		35	5.42	7.78	10.55	13.04	17.23	22.22	28.13	35.10	43.27	52.77
		30	6.11	8.53	10.32	14.07	18.53	23.84	30.14	37.54	46.20	56.25
		25	6.77	9.24	11.12	15.09	19.84	25.48	32.17	40.02	49.19	59.79
		20	7.38	9.92	11.88	16.09	21.13	27.12	34.21	42.52	52.20	63.37
		15	7.95	10.55	12.58	17.04	22.38	28.74	36.24	45.02	55.22	66.97
	10	8.48	11.15	13.21	17.93	23.58	30.31	38.23	47.50	58.24	70.58	
	P	55			8.03	9.73	11.45	13.25	15.05	16.80	18.78	20.79
		50			8.07	9.63	11.25	12.85	14.48	16.22	17.98	19.76
		45		6.65	8.04	9.47	10.95	12.41	13.96	15.51	17.04	18.60
		40		6.67	7.95	9.25	10.53	11.95	13.33	14.68	16.01	17.34
		35	5.48	6.63	7.79	8.80	10.14	11.40	12.61	13.77	14.90	16.02
		30	5.48	6.52	7.18	8.49	9.69	10.80	11.84	12.82	13.75	14.66
		25	5.40	6.35	6.95	8.14	9.21	10.17	11.05	11.85	12.60	13.31
		20	5.27	6.13	6.71	7.78	8.72	9.55	10.27	10.91	11.48	11.99
15		5.08	5.85	6.49	7.46	8.27	8.96	9.54	10.02	10.41	10.74	
10	4.84	5.53	6.32	7.19	7.89	8.46	8.89	9.21	9.44	9.59		

注: 1. 单位: kW Q: 制冷量 P: 功率

2. 测试条件: 过冷度0K



回气温度20°C, 带附加冷却



20K 吸气过热度

制冷量

小电机, 50Hz

R22

型号	kW	冷凝温度 °C	蒸发温度°C									
			-50	-45	-40	-35	-30	-25	-20	-15	-10	-5
4MT1-220	Q	55			7.50	10.65	14.30	18.60	23.60	29.32	36.40	44.72
		50			8.67	11.95	15.80	20.30	25.21	31.64	39.22	48.10
		45		6.86	9.78	13.20	17.20	21.41	27.22	34.10	42.19	51.65
		40		7.82	10.85	14.35	17.88	23.12	29.33	36.68	45.29	55.34
		35	6.07	8.72	11.85	14.61	19.31	24.90	31.53	39.34	48.50	59.14
		30	6.85	9.56	11.56	15.77	20.77	26.72	33.77	42.08	51.78	63.04
		25	7.58	10.35	12.46	16.91	22.23	28.56	36.05	44.86	55.12	67.00
		20	8.27	11.10	13.31	18.03	23.68	30.40	38.34	47.66	58.50	71.02
		15	8.91	11.85	14.10	19.10	25.09	32.21	40.61	50.46	61.89	75.06
	10	9.51	12.50	14.80	20.09	26.43	33.97	42.85	53.23	65.26	79.10	
	P	55			9.00	10.90	12.85	14.85	16.90	18.83	21.05	23.31
		50			9.05	10.80	12.60	14.40	16.24	18.19	20.15	22.15
		45		7.45	9.02	10.60	12.25	13.91	15.65	17.38	19.11	20.85
		40		7.48	8.91	10.35	11.80	13.40	14.94	16.45	17.94	19.44
		35	6.14	7.43	8.73	9.86	11.37	12.78	14.13	15.43	16.70	17.95
		30	6.14	7.31	8.05	9.52	10.86	12.11	13.27	14.37	15.42	16.44
		25	6.06	7.12	7.80	9.12	10.32	11.40	12.38	13.28	14.12	14.92
		20	5.91	6.87	7.52	8.73	9.78	10.70	11.51	12.23	12.86	13.44
15		5.70	6.56	7.28	8.36	9.28	10.05	10.69	11.23	11.67	12.04	
10	5.43	6.20	7.09	8.06	8.85	9.48	9.97	10.33	10.58	10.75		
4MU1-250	Q	55			8.50	12.05	16.25	21.10	26.70	33.25	41.28	50.73
		50			9.83	13.55	17.90	23.00	28.60	35.89	44.49	54.56
		45		7.78	11.10	14.95	19.50	24.28	30.88	38.68	47.86	58.59
		40		8.86	12.30	16.30	20.29	26.23	33.27	41.60	51.37	62.77
		35	6.89	9.88	13.40	16.57	21.90	28.24	35.76	44.62	55.01	67.08
		30	7.77	10.85	13.12	17.88	23.56	30.31	38.31	47.73	58.73	71.50
		25	8.60	11.75	14.13	19.19	25.22	32.39	40.89	50.88	62.52	76.00
		20	9.37	12.60	15.10	20.46	26.86	34.48	43.49	54.06	66.35	80.55
		15	10.10	13.40	16.00	21.67	28.45	36.53	46.07	57.23	70.20	85.13
	10	10.80	14.20	16.79	22.79	29.98	38.53	48.60	60.38	74.03	89.72	
	P	55			10.20	12.35	14.60	16.85	19.15	21.34	23.85	26.41
		50			10.25	12.25	14.25	16.35	18.40	20.61	22.84	25.10
		45		8.45	10.20	12.05	13.90	15.76	17.74	19.69	21.65	23.62
		40		8.48	10.10	11.75	13.37	15.18	16.93	18.64	20.33	22.02
		35	6.97	8.42	9.90	11.18	12.88	14.48	16.01	17.49	18.92	20.34
		30	6.96	8.29	9.13	10.78	12.31	13.72	15.03	16.28	17.47	18.62
		25	6.87	8.08	8.83	10.34	11.69	12.92	14.03	15.05	16.00	16.91
		20	6.70	7.79	8.53	9.89	11.08	12.13	13.04	13.85	14.58	15.23
15		6.46	7.44	8.24	9.47	10.51	11.39	12.12	12.72	13.23	13.64	
10	6.15	7.03	8.03	9.13	10.02	10.74	11.29	11.70	11.99	12.18		
6MM1-300	Q	55			9.26	13.30	18.00	23.30	29.10	39.20	48.67	59.81
		50			10.55	14.85	19.75	25.30	33.71	42.31	52.45	64.33
		45		8.14	11.80	16.30	21.50	28.63	36.40	45.60	56.42	69.07
		40		9.17	13.05	17.70	23.92	30.92	39.23	49.05	60.57	74.00
		35	7.03	10.15	14.20	19.54	25.82	33.30	42.16	52.61	64.85	79.09
		30	7.82	11.10	15.46	21.08	27.77	35.73	45.16	56.27	69.25	84.30
		25	8.58	12.00	16.66	22.62	29.73	38.19	48.21	59.98	73.71	89.60
		20	9.32	12.90	17.80	24.12	31.66	40.65	51.27	63.73	78.23	94.97
		15	10.05	13.75	18.86	25.54	33.55	43.07	54.31	67.48	82.76	100.37
	10	10.70	14.55	19.79	26.87	35.34	45.42	57.30	71.19	87.28	105.77	
	P	55			11.75	14.60	17.35	20.00	22.40	25.44	28.43	31.48
		50			11.80	14.40	16.95	19.30	21.93	24.56	27.22	29.92
		45		9.40	11.75	14.10	16.35	18.78	21.14	23.48	25.81	28.16
		40		9.44	11.55	13.65	15.94	18.09	20.18	22.22	24.24	26.25
		35	7.56	9.38	11.25	13.32	15.35	17.27	19.09	20.84	22.56	24.25
		30	7.60	9.21	10.88	12.85	14.67	16.35	17.92	19.40	20.82	22.20
		25	7.54	8.94	10.53	12.32	13.94	15.40	16.72	17.94	19.08	20.15
		20	7.40	8.58	10.16	11.78	13.21	14.45	15.55	16.51	17.38	18.16
15		7.16	8.14	9.83	11.29	12.53	13.57	14.44	15.17	15.76	16.26	
10	6.85	7.62	9.57	10.88	11.95	12.80	13.46	13.95	14.29	14.52		

注: 1. 单位: kW Q: 制冷量 P: 功率

2. 测试条件: 过冷度0K



回气温度20°C, 带附加冷却



20K 吸气过热度

制冷量

小电机, 50Hz

R22

型号	kW	冷凝温度 °C	蒸发温度°C									
			-50	-45	-40	-35	-30	-25	-20	-15	-10	-5
6MT1-350	Q	55			10.40	14.90	20.20	26.10	32.60	43.95	54.57	67.05
		50			11.85	16.60	22.20	28.40	37.80	47.44	58.80	72.12
		45		9.13	13.25	18.25	24.10	32.10	40.81	51.13	63.26	77.44
		40		10.30	14.60	19.85	26.81	34.67	43.98	54.99	67.91	82.97
		35	7.88	11.40	15.90	21.91	28.95	37.33	47.27	58.98	72.71	88.67
		30	8.77	12.45	17.34	23.64	31.14	40.06	50.64	63.08	77.63	94.51
		25	9.62	13.45	18.68	25.36	33.33	42.82	54.05	67.25	82.64	100.46
		20	10.45	14.45	19.96	27.04	35.50	45.57	57.48	71.45	87.71	106.48
		15	11.25	15.40	21.14	28.64	37.61	48.29	60.89	75.65	92.79	112.53
	10	12.00	16.35	22.19	30.12	39.63	50.92	64.24	79.81	97.85	118.59	
	P	55			13.20	16.35	19.45	22.40	25.10	28.54	31.89	35.32
		50			13.25	16.15	18.95	21.60	24.60	27.56	30.54	33.56
		45		10.55	13.15	15.80	18.35	21.07	23.72	26.34	28.95	31.59
		40		10.60	12.95	15.30	17.88	20.30	22.64	24.93	27.19	29.45
		35	8.47	10.50	12.65	14.95	17.22	19.37	21.42	23.39	25.31	27.21
		30	8.52	10.30	12.20	14.42	16.46	18.34	20.11	21.77	23.36	24.91
		25	8.46	10.00	11.81	13.83	15.64	17.27	18.76	20.13	21.40	22.61
		20	8.29	9.62	11.40	13.22	14.82	16.22	17.44	18.53	19.49	20.37
15		8.03	9.12	11.03	12.66	14.06	15.23	16.21	17.02	17.69	18.24	
10	7.68	8.54	10.74	12.21	13.41	14.36	15.10	15.65	16.04	16.29		
6MU1-400	Q	55			11.75	16.90	22.90	29.60	37.00	49.73	61.75	75.87
		50			13.45	18.85	25.10	32.20	42.77	53.67	66.53	81.61
		45		10.35	15.05	20.70	27.30	36.32	46.18	57.85	71.58	87.62
		40		11.65	16.55	22.50	30.34	39.22	49.76	62.22	76.84	93.88
		35	8.93	12.90	18.05	24.79	32.76	42.24	53.48	66.74	82.27	100.33
		30	9.94	14.10	19.62	26.75	35.23	45.33	57.29	71.38	87.84	106.94
		25	10.90	15.25	21.14	28.69	37.71	48.45	61.16	76.09	93.51	113.67
		20	11.85	16.40	22.59	30.59	40.17	51.57	65.04	80.85	99.24	120.48
		15	12.75	17.45	23.92	32.40	42.56	54.64	68.90	85.60	104.99	127.33
	10	13.60	18.50	25.11	34.08	44.84	57.62	72.69	90.31	110.72	134.18	
	P	55			14.95	18.55	22.10	25.40	28.50	32.40	36.21	40.09
		50			15.00	18.30	21.50	24.50	27.93	31.29	34.67	38.10
		45		11.95	14.95	17.90	20.80	23.92	26.93	29.90	32.87	35.86
		40		12.00	14.70	17.35	20.30	23.05	25.70	28.30	30.87	33.44
		35	9.60	11.90	14.30	16.97	19.55	21.99	24.31	26.55	28.73	30.89
		30	9.66	11.70	13.85	16.37	18.68	20.83	22.83	24.71	26.52	28.28
		25	9.59	11.35	13.41	15.70	17.75	19.61	21.30	22.85	24.30	25.67
		20	9.40	10.90	12.94	15.01	16.82	18.41	19.80	21.03	22.13	23.13
15		9.10	10.35	12.52	14.38	15.96	17.29	18.40	19.32	20.08	20.71	
10	8.71	9.68	12.19	13.86	15.22	16.31	17.14	17.77	18.21	18.49		

注: 1. 单位: kW Q: 制冷量 P: 功率

2. 测试条件: 过冷度0K



回气温度20°C, 带附加冷却



20K 吸气过热度

制冷量

大电机, 50Hz

R22

型号	kW	冷凝温度 °C	蒸发温度°C									
			-25	-20	-15	-10	-5	0	5	7	10	12.5
4MA1-220	Q	62					30.60	37.40	45.30	48.70	54.30	59.30
		60					31.70	38.70	46.80	50.30	56.00	61.10
		55				27.80	34.30	41.80	50.40	54.20	60.30	65.70
		50			24.10	30.10	37.00	44.90	54.10	58.10	64.50	70.30
		45		20.50	26.00	32.30	39.60	48.00	57.70	61.90	68.70	74.80
		40	17.15	22.10	27.80	34.50	42.20	51.00	61.20	65.70	72.80	79.30
		35	18.60	23.70	29.70	36.60	44.70	54.00	64.70	69.40	76.90	83.60
		30	20.00	25.30	31.50	38.70	47.20	56.90	68.10	73.00	80.90	88.00
		25	21.40	26.80	33.30	40.80	49.60	59.80	71.50	76.60		
		20	22.70	28.30	35.00	42.80	52.00	62.60	74.80			
		15	24.00	29.80	36.60	44.80	54.30	65.30				
	10	25.30	31.20	38.20	46.60	56.50						
	P	62					15.65	16.95	18.10	18.55	19.10	19.55
		60					15.40	16.60	17.70	18.10	18.65	19.05
		55				13.50	14.70	15.75	16.65	17.00	17.40	17.70
		50			11.75	12.85	13.90	14.80	15.55	15.80	16.10	16.30
		45		10.10	11.20	12.15	13.05	13.80	14.35	14.55	14.70	14.80
		40	8.64	9.63	10.55	11.45	12.15	12.70	13.10	13.20	13.25	13.25
		35	8.22	9.11	9.92	10.65	11.20	11.60	11.80	11.80	11.75	11.60
		30	7.78	8.55	9.22	9.78	10.20	10.40	10.40	10.30	10.10	9.88
		25	7.30	7.95	8.49	8.89	9.11	9.14	8.93	8.77		
		20	6.80	7.31	7.70	7.94	8.00	7.83	7.40			
15		6.26	6.64	6.89	6.96	6.83	6.46					
10	5.70	5.94	6.03	5.93	5.61							
4MH1-250	Q	62					35.80	43.40	52.20	56.10	62.30	67.80
		60					37.00	44.80	53.80	57.80	64.20	69.90
		55				32.60	39.90	48.30	57.90	62.10	68.90	75.00
		50			28.30	35.00	42.80	51.70	61.90	66.40	73.70	80.10
		45		24.20	30.30	37.40	45.60	55.10	65.90	70.70	78.30	85.20
		40	20.30	25.90	32.40	39.80	48.40	58.40	69.90	74.90	82.90	90.20
		35	21.90	27.60	34.40	42.20	51.20	61.70	73.70	79.00	87.50	95.10
		30	23.40	29.40	36.30	44.50	54.00	64.90	77.60	83.10	92.00	99.90
		25	24.90	31.00	38.30	46.80	56.70	68.10	81.30	87.10		
		20	26.30	32.70	40.10	49.00	59.30	71.20	85.00			
		15	27.80	34.20	42.00	51.10	61.80	74.30				
	10	29.10	35.80	43.80	53.20	64.30						
	P	62					18.75	20.20	21.60	22.10	22.80	23.30
		60					18.40	19.80	21.10	21.60	22.20	22.70
		55				16.20	17.55	18.75	19.85	20.30	20.80	21.20
		50			14.10	15.40	16.60	17.65	18.55	18.85	19.25	19.55
		45		12.15	13.40	14.55	15.55	16.45	17.15	17.40	17.65	17.80
		40	10.40	11.55	12.65	13.65	14.50	15.20	15.70	15.85	16.00	16.05
		35	9.89	10.90	11.85	12.70	13.40	13.90	14.20	14.25	14.25	14.15
		30	9.34	10.25	11.05	11.70	12.20	12.55	12.60	12.55	12.40	12.20
		25	8.76	9.52	10.15	10.65	11.00	11.10	10.95	10.80		
		20	8.15	8.77	9.26	9.58	9.70	9.59	9.20			
15		7.53	7.99	8.31	8.44	8.36	8.02					
10	6.87	7.18	7.32	7.26	6.96							

注: 1. 单位: kW Q: 制冷量 P: 功率

2. 测试条件: 过冷度0K

20°C 回气温度

制冷量

大电机, 50Hz

R22

型号	kW	冷凝温度 °C	蒸发温度°C										
			-25	-20	-15	-10	-5	0	5	7	10	12.5	
4MI1-300	Q	62						37.90	45.70	54.60	58.50	64.90	70.50
		60						39.20	47.20	56.40	60.50	67.00	72.80
		55				34.90	42.40	51.00	61.00	65.30	72.30	78.60	
		50			30.60	37.60	45.60	54.80	65.40	70.10	77.60	84.30	
		45		26.50	32.90	40.30	48.80	58.60	69.90	74.90	82.80	89.90	
		40	22.50	28.30	35.10	42.90	51.90	62.30	74.30	79.60	88.00	95.50	
		35	24.10	30.20	37.20	45.50	55.00	66.00	78.60	84.20	93.10	101.00	
		30	25.70	32.00	39.40	48.00	58.00	69.60	82.90	88.80	98.10	106.50	
		25	27.30	33.80	41.50	50.50	61.00	73.10	87.10	93.30			
		20	28.80	35.50	43.50	52.90	63.90	76.60	91.20				
	15	30.30	37.20	45.50	55.20	66.70	80.00						
	10	31.70	38.80	47.40	57.50	69.40							
	P	62					20.70	22.40	24.00	24.60	25.40	26.10	
		60					20.40	22.00	23.50	24.10	24.90	25.50	
		55				17.95	19.45	20.90	22.20	22.70	23.40	23.90	
		50			15.65	17.10	18.50	19.75	20.90	21.30	21.90	22.30	
		45		13.55	14.90	16.20	17.45	18.55	19.50	19.80	20.20	20.50	
		40	11.60	12.85	14.10	15.25	16.30	17.20	17.95	18.20	18.50	18.65	
		35	10.95	12.15	13.20	14.25	15.10	15.85	16.35	16.50	16.65	16.70	
		30	10.35	11.40	12.35	13.15	13.85	14.40	14.70	14.70	14.70	14.60	
25		9.70	10.60	11.40	12.05	12.55	12.85	12.90	12.85				
20		9.04	9.78	10.40	10.90	11.20	11.25	11.05					
15	8.35	8.94	9.39	9.67	9.73	9.56							
10	7.65	8.07	8.33	8.40	8.23								
4MJ1-330	Q	62					42.50	51.20	61.20	65.60	72.70	79.00	
		60					44.00	52.90	63.20	67.80	75.10	81.60	
		55				39.20	47.60	57.20	68.30	73.20	81.10	88.10	
		50			34.30	42.10	51.10	61.50	73.40	78.60	87.00	94.50	
		45		29.70	36.80	45.10	54.70	65.70	78.40	83.90	92.80	101.00	
		40	25.20	31.80	39.30	48.10	58.20	69.90	83.30	89.20	98.60	107.00	
		35	27.10	33.80	41.70	50.90	61.60	74.00	88.20	94.40	104.50	113.50	
		30	28.90	35.90	44.10	53.80	65.00	78.00	92.90	99.50	110.00	119.50	
		25	30.60	37.90	46.50	56.60	68.30	82.00	97.70	104.50			
		20	32.30	39.80	48.80	59.30	71.60	85.90	102.50				
	15	34.00	41.70	51.00	61.90	74.70	89.60						
	10	35.60	43.50	53.10	64.50	77.80							
	P	62					23.20	25.10	26.90	27.50	28.50	29.20	
		60					22.90	24.60	26.30	27.00	27.90	28.60	
		55				20.10	21.80	23.40	24.90	25.50	26.30	26.80	
		50			17.55	19.15	20.70	22.20	23.40	23.90	24.50	25.00	
		45		15.15	16.70	18.15	19.55	20.80	21.80	22.20	22.70	23.00	
		40	13.00	14.40	15.80	17.10	18.30	19.30	20.10	20.40	20.70	20.90	
		35	12.30	13.60	14.80	15.95	16.95	17.75	18.35	18.50	18.65	18.70	
		30	11.60	12.75	13.80	14.75	15.55	16.10	16.45	16.50	16.50	16.40	
25		10.90	11.90	12.75	13.50	14.05	14.40	14.45	14.40				
20		10.15	10.95	11.65	12.20	12.55	12.60	12.40					
15	9.36	10.00	10.55	10.85	10.90	10.70							
10	8.58	9.04	9.34	9.41	9.23								

注: 1. 单位: kW Q: 制冷量 P: 功率

2. 测试条件: 过冷度0K

20°C 回气温度

制冷量

大电机, 50Hz

R22

型号	kW	冷凝温度 °C	蒸发温度°C									
			-25	-20	-15	-10	-5	0	5	7	10	12.5
4MK1-350	Q	62				38.80	48.20	58.10	69.40	74.40	82.40	89.60
		60			32.20	40.20	49.80	60.00	71.70	76.90	85.10	92.60
		55			35.30	44.40	53.90	64.90	77.50	83.00	91.90	99.90
		50		30.40	38.90	47.80	58.00	69.70	83.20	89.10	98.60	107.00
		45		33.60	41.80	51.20	62.00	74.50	88.80	95.10	105.50	114.50
		40	28.60	36.00	44.60	54.50	66.00	79.20	94.40	101.00	112.00	121.50
		35	30.70	38.40	47.30	57.80	69.90	83.90	99.90	107.00	118.50	128.50
		30	32.70	40.70	50.00	61.00	73.70	88.40	105.50	113.00	124.50	135.50
		25	34.70	43.00	52.70	64.10	77.50	92.90	110.50	118.50		
		20	36.60	45.20	55.30	67.20	81.20	97.30	116.00			
		15	38.50	47.30	57.80	70.20	84.70	101.50				
	10	40.30	49.40	60.20	73.10	88.20						
	P	62				24.20	26.40	28.50	30.50	31.20	32.30	33.20
		60			21.70	23.80	25.90	27.90	29.90	30.60	31.60	32.40
		55			20.80	22.80	24.70	26.60	28.30	28.90	29.80	30.40
		50		18.05	19.90	21.70	23.50	25.10	26.60	27.10	27.80	28.30
		45		17.20	18.90	20.60	22.10	23.60	24.80	25.20	25.70	26.10
		40	14.70	16.30	17.90	19.35	20.70	21.90	22.80	23.10	23.50	23.70
		35	13.95	15.40	16.80	18.10	19.20	20.10	20.80	21.00	21.20	21.20
		30	13.15	14.45	15.65	16.75	17.65	18.30	18.65	18.70	18.70	18.60
		25	12.35	13.45	14.50	15.30	15.95	16.35	16.40	16.35		
		20	11.50	12.45	13.25	13.85	14.20	14.30	14.05			
15		10.60	11.35	11.95	12.30	12.35	12.15					
10	9.73	10.25	10.60	10.65	10.45							
6MI1-400	Q	62				47.60	59.70	72.50	87.30	93.70	104.00	113.50
		60			38.90	49.30	61.70	74.90	90.10	96.70	107.50	117.00
		55			42.70	54.40	66.70	80.80	97.00	104.00	115.50	126.00
		50		36.40	47.30	58.60	71.70	86.70	104.00	111.50	123.50	134.50
		45		40.50	50.80	62.80	76.60	92.50	111.00	119.00	131.50	143.50
		40	34.10	43.50	54.30	66.90	81.50	98.30	117.50	126.00	139.50	152.00
		35	36.70	46.40	57.80	71.00	86.20	104.00	124.00	133.00	147.50	160.00
		30	39.30	49.40	61.20	74.90	91.00	109.50	131.00	140.00	155.00	168.50
		25	41.90	52.20	64.50	78.80	95.60	115.00	137.00	147.00		
		20	44.40	55.00	67.70	82.60	100.00	120.50	143.50			
		15	46.80	57.80	70.80	86.30	104.50	125.50				
	10	49.20	60.40	73.90	89.90	108.50						
	P	62				29.30	31.90	34.40	36.60	37.40	38.60	39.50
		60			26.20	28.80	31.30	33.70	35.80	36.60	37.70	38.50
		55			25.20	27.60	29.80	31.90	33.70	34.40	35.30	35.90
		50		21.80	24.10	26.20	28.20	30.00	31.50	32.00	32.70	33.10
		45		20.80	22.90	24.80	26.50	28.00	29.20	29.60	30.00	30.20
		40	17.90	19.80	21.60	23.30	24.70	25.90	26.70	27.00	27.20	27.20
		35	17.00	18.70	20.30	21.70	22.80	23.70	24.20	24.20	24.20	24.00
		30	16.05	17.55	18.90	20.00	20.80	21.30	21.40	21.40	21.10	20.70
		25	15.05	16.30	17.40	18.25	18.75	18.90	18.60	18.35		
		20	14.00	15.05	15.85	16.40	16.55	16.35	15.65			
15		12.95	13.70	14.25	14.45	14.30	13.70					
10	11.85	12.35	12.55	12.45	11.90							

注: 1. 单位: kW Q: 制冷量 P: 功率

2. 测试条件: 过冷度0K



20K 吸气过热度



20°C 回气温度

制冷量

大电机, 50Hz

R22

型号	kW	冷凝温度 °C	蒸发温度°C									
			-25	-20	-15	-10	-5	0	5	7	10	12.5
6MJ1-450	Q	62				50.50	63.90	77.90	94.00	101.00	112.50	123.00
		60			41.10	52.60	66.30	80.70	97.30	104.50	116.50	127.00
		55			45.60	58.60	72.10	87.70	105.50	113.50	126.00	137.00
		50		38.80	51.10	63.60	78.00	94.60	113.50	122.00	135.50	147.50
		45		43.80	55.30	68.50	83.80	101.50	121.50	130.50	145.00	157.50
		40	36.90	47.40	59.40	73.40	89.50	108.00	129.50	139.00	154.00	167.50
		35	40.10	50.90	63.50	78.20	95.20	115.00	137.50	147.50	163.50	177.50
		30	43.10	54.40	67.50	82.90	100.50	121.50	145.00	155.50	172.50	187.50
		25	46.20	57.70	71.40	87.50	106.00	128.00	153.00	163.50		
		20	49.10	61.00	75.20	91.90	111.50	134.00	160.00			
	15	51.90	64.20	78.90	96.30	116.50	140.50					
	10	54.60	67.30	82.40	100.50	121.50						
	P	62				32.60	35.80	38.80	41.60	42.70	44.20	45.40
		60			29.10	32.20	35.20	38.10	40.80	41.80	43.20	44.30
		55			28.00	30.90	33.70	36.30	38.60	39.50	40.70	41.60
		50		24.20	26.90	29.50	32.00	34.30	36.30	37.00	38.00	38.70
		45		23.20	25.70	28.10	30.30	32.20	33.80	34.40	35.10	35.60
		40	19.80	22.10	24.40	26.50	28.30	29.90	31.20	31.60	32.00	32.30
		35	18.90	21.00	23.00	24.70	26.30	27.50	28.40	28.60	28.80	28.80
		30	17.90	19.75	21.40	22.90	24.10	25.00	25.40	25.40	25.30	25.10
25		16.85	18.45	19.85	21.00	21.80	22.30	22.30	22.10			
20		15.75	17.05	18.15	18.95	19.40	19.45	18.95				
15	14.60	15.60	16.40	16.80	16.85	16.45						
10	13.40	14.10	14.50	14.60	14.20							
6MK1-500	Q	62				57.30	72.40	88.30	106.50	114.50	127.50	139.00
		60			46.60	59.60	75.10	91.50	110.50	118.50	132.00	144.00
		55			51.70	66.50	81.80	99.40	119.50	128.50	143.00	155.50
		50		44.00	57.90	72.10	88.40	107.00	129.00	138.50	153.50	167.00
		45		48.40	62.70	77.70	95.00	115.00	138.00	148.00	164.00	178.50
		40	40.70	53.70	67.40	83.20	101.50	122.50	147.00	157.50	175.00	190.00
		35	44.60	57.70	72.00	88.60	108.00	130.00	156.00	167.00	185.00	201.00
		30	48.90	61.60	76.50	94.00	114.00	137.50	164.50	176.50	195.50	212.00
		25	52.30	65.50	81.00	99.20	120.50	145.00	173.00	185.50		
		20	55.70	69.20	85.30	104.00	126.50	152.00	181.50			
	15	58.90	72.80	89.50	109.00	132.00	159.00					
	10	62.00	76.30	93.50	114.00	138.00						
	P	62				37.00	40.60	44.00	47.20	48.40	50.10	51.40
		60			32.90	36.50	39.90	43.20	46.30	47.40	49.00	50.30
		55			31.80	35.10	38.20	41.10	43.80	44.80	46.20	47.20
		50		27.40	30.50	33.50	36.30	38.90	41.20	42.00	43.10	43.90
		45		26.30	29.10	31.80	34.30	36.50	38.40	39.00	39.80	40.30
		40	22.50	25.10	27.60	30.00	32.10	33.90	35.40	35.80	36.30	36.60
		35	21.40	23.80	26.00	28.10	29.80	31.20	32.20	32.40	32.60	32.60
		30	20.30	22.40	24.30	26.00	27.30	28.30	28.80	28.80	28.70	28.50
25		19.10	20.90	22.50	23.80	24.70	25.20	25.20	25.10			
20		17.85	19.35	20.60	21.50	22.00	22.00	21.50				
15	16.55	17.70	18.55	19.05	19.15	18.65						
10	15.15	16.00	16.45	16.55	16.10							

注: 1. 单位: kW Q: 制冷量 P: 功率

2. 测试条件: 过冷度0K



20K 吸气过热度



20°C 回气温度

制冷量

小电机, 50Hz

R404A

型号	kW	冷凝温度 °C	蒸发温度°C										
			-50	-45	-40	-35	-30	-25	-20	-15	-10	-5	
4MF1-13X	Q	62				3.76	6.27	9.94	12.80	16.25	20.40		
		60				4.17	6.83	10.65	13.70	17.35	21.60		
		55			3.41	5.26	9.53	12.45	15.90	20.00	24.90	30.50	
		50			4.26	7.22	11.00	14.25	18.15	22.80	28.10	34.30	
		45		3.20	6.02	9.38	12.45	16.10	20.40	25.50	31.40	38.20	
		40		3.93	6.97	10.55	13.95	17.95	22.70	28.20	34.60	42.00	
		35	2.74	5.53	8.70	11.75	15.45	19.80	24.90	30.90	37.80	45.80	
		30	3.40	6.33	9.67	13.00	16.95	21.70	27.20	33.70	41.10	49.60	
		25	4.85	7.72	10.65	14.20	18.45	23.50	29.50	36.40	44.30	53.30	
		20	6.01	8.52	11.65	15.45	20.00	25.40	31.70	39.10	47.50	57.10	
		15	6.69	9.33	12.60	16.65	21.50	27.20	34.00	41.70	50.70	60.80	
		10	7.37	10.15	13.60	17.85	23.00	29.10	36.20	44.40	53.80		
	5	8.06	10.95	14.60	19.05	24.50	30.90	38.40					
	P	62				7.46	9.13	10.85	12.55	14.25	15.95		
		60				7.49	9.12	10.80	12.45	14.10	15.70		
		55			6.03	7.53	9.06	10.60	12.15	13.65	15.10	16.50	
		50			6.12	7.53	8.97	10.40	11.80	13.20	14.50	15.70	
		45		4.89	6.18	7.50	8.83	10.15	11.45	12.65	13.80	14.80	
		40		4.99	6.20	7.43	8.65	9.85	11.00	12.05	13.05	13.90	
		35	3.95	5.05	6.18	7.31	8.43	9.50	10.50	11.40	12.25	12.90	
		30	4.05	5.08	6.12	7.15	8.16	9.10	9.97	10.75	11.35	11.85	
		25	4.11	5.06	6.02	6.95	7.84	8.65	9.37	9.97	10.45	10.70	
		20	4.13	5.01	5.88	6.70	7.47	8.15	8.72	9.16	9.44	9.54	
		15	4.11	4.92	5.69	6.41	7.05	7.59	8.01	8.28	8.38	8.29	
10		4.06	4.78	5.45	6.06	6.58	6.98	7.24	7.34	7.26			
5	3.96	4.60	5.17	5.66	6.05	6.31	6.41						
4ML1-15X	Q	62				4.95	8.30	12.90	16.55	20.80	25.80		
		60				5.53	9.01	13.75	17.60	22.00	27.20		
		55			4.45	6.97	12.25	15.90	20.10	25.10	30.90	37.60	
		50			5.61	9.36	13.95	17.95	22.70	28.20	34.50	41.90	
		45		4.20	7.76	11.85	15.60	20.00	25.20	31.20	38.20	46.20	
		40		5.16	8.90	13.20	17.30	22.10	27.70	34.20	41.80	50.50	
		35	3.62	7.05	10.85	14.55	18.95	24.10	30.20	37.30	45.40	54.80	
		30	4.44	7.96	11.90	15.85	20.60	26.20	32.70	40.30	49.10	59.10	
		25	6.10	9.49	12.95	17.15	22.20	28.20	35.20	43.30	52.70	63.40	
		20	7.37	10.35	14.00	18.45	23.80	30.20	37.70	46.30	56.30	67.70	
		15	8.09	11.20	15.05	19.75	25.50	32.20	40.20	49.40	60.00	72.00	
		10	8.80	12.00	16.05	21.10	27.10	34.30	42.70	52.40	63.60		
	5	9.50	12.85	17.10	22.40	28.70	36.30	45.20					
	P	62				9.47	11.25	13.15	15.10	17.05	19.00		
		60				9.44	11.20	13.05	15.00	16.90	18.75		
		55			7.80	9.37	11.05	12.85	14.65	16.40	18.10	19.70	
		50			7.76	9.28	10.90	12.60	14.25	15.90	17.40	18.80	
		45		6.35	7.70	9.17	10.70	12.30	13.80	15.30	16.60	17.80	
		40		6.31	7.62	9.02	10.50	11.95	13.30	14.60	15.75	16.70	
		35	5.13	6.26	7.52	8.84	10.20	11.50	12.75	13.90	14.80	15.50	
		30	5.09	6.19	7.39	8.63	9.87	11.05	12.15	13.05	13.80	14.25	
		25	5.05	6.10	7.23	8.38	9.49	10.55	11.45	12.15	12.65	12.85	
		20	4.99	5.99	7.04	8.08	9.06	9.94	10.65	11.20	11.45	11.40	
		15	4.91	5.85	6.80	7.73	8.57	9.28	9.81	10.10	10.10	9.80	
10		4.81	5.67	6.53	7.33	8.02	8.55	8.88	8.94	8.70			
5	4.68	5.46	6.20	6.87	7.40	7.74	7.85						

注: 1. 单位: kW Q: 制冷量 P: 功率

2. 测试条件: 过冷度0K

-  20K 吸气过热度
-  0°C 回气温度
-  20°C 回气温度

制冷量

小电机, 50Hz

R404A

型号	kW	冷凝温度 °C	蒸发温度°C									
			-50	-45	-40	-35	-30	-25	-20	-15	-10	-5
4MM1-20X	Q	62				5.63	9.19	14.10	17.90	22.30	27.40	
		60				6.28	10.00	15.10	19.10	23.70	29.10	
		55			5.18	7.92	13.65	17.50	22.00	27.30	33.40	40.40
		50			6.51	10.60	15.60	19.90	25.00	30.80	37.50	45.30
		45		4.96	8.92	13.45	17.55	22.30	27.80	34.30	41.70	50.20
		40		6.07	10.25	15.00	19.45	24.60	30.70	37.70	45.80	55.10
		35	4.31	8.17	12.40	16.50	21.30	27.00	33.50	41.10	49.90	59.90
		30	5.27	9.23	13.60	18.00	23.20	29.30	36.30	44.50	53.90	64.70
		25	7.11	10.90	14.80	19.45	25.00	31.50	39.10	47.90	57.90	69.40
		20	8.52	11.90	16.00	20.90	26.80	33.70	41.80	51.20	61.90	74.10
		15	9.34	12.80	17.10	22.30	28.60	35.90	44.50	54.40	65.80	78.70
		10	10.15	13.75	18.25	23.70	30.30	38.10	47.10	57.60	69.60	
	5	10.90	14.60	19.30	25.00	32.00	40.20	49.70				
	P	62				10.20	12.40	14.65	16.90	19.10	21.30	
		60				10.25	12.40	14.60	16.75	18.85	20.90	
		55			8.42	10.35	12.35	14.35	16.30	18.25	20.10	21.80
		50			8.56	10.35	12.20	14.00	15.80	17.50	19.15	20.70
		45		6.99	8.61	10.25	11.95	13.60	15.20	16.70	18.15	19.45
		40		7.08	8.58	10.10	11.60	13.10	14.55	15.85	17.10	18.15
		35	5.74	7.09	8.47	9.87	11.25	12.55	13.80	14.95	16.00	16.80
		30	5.78	7.03	8.30	9.57	10.80	11.95	13.05	14.00	14.80	15.45
		25	5.76	6.91	8.08	9.22	10.30	11.35	12.25	13.00	13.65	14.05
20		5.68	6.75	7.80	8.83	9.79	10.65	11.40	12.00	12.40	12.65	
15		5.56	6.53	7.49	8.40	9.23	9.95	10.55	10.95	11.20	11.20	
10		5.39	6.29	7.15	7.94	8.65	9.23	9.65	9.91	9.95		
5	5.20	6.02	6.78	7.47	8.05	8.49	8.76					
4MT1-22X	Q	62				6.43	10.35	15.90	20.30	25.60	31.80	
		60				7.14	11.25	17.00	21.70	27.20	33.70	
		55			6.04	8.96	15.30	19.70	24.90	31.10	38.30	46.70
		50			7.50	11.95	17.50	22.40	28.20	35.00	42.90	52.00
		45		5.93	10.15	15.10	19.65	25.00	31.40	38.80	47.30	57.20
		40		7.14	11.60	16.85	21.80	27.60	34.50	42.50	51.70	62.40
		35	5.36	9.46	14.05	18.50	23.80	30.10	37.50	46.10	56.00	67.40
		30	6.40	10.60	15.40	20.20	25.90	32.60	40.50	49.70	60.20	72.30
		25	8.40	12.50	16.70	21.80	27.80	35.00	43.40	53.10	64.30	77.10
		20	9.92	13.55	17.95	23.30	29.70	37.30	46.20	56.50	68.30	81.80
		15	10.80	14.55	19.20	24.80	31.60	39.50	48.90	59.70	72.10	86.30
		10	11.70	15.55	20.40	26.20	33.30	41.70	51.50	62.80	75.90	
	5	12.50	16.45	21.50	27.60	35.00	43.70	54.00				
	P	62				11.55	14.00	16.45	18.90	21.40	23.80	
		60				11.65	14.00	16.40	18.80	21.20	23.40	
		55			9.60	11.75	13.90	16.15	18.35	20.50	22.60	24.50
		50			9.72	11.70	13.75	15.85	17.85	19.80	21.70	23.40
		45		7.97	9.75	11.60	13.50	15.40	17.25	19.00	20.60	22.10
		40		8.03	9.70	11.45	13.20	14.90	16.55	18.10	19.50	20.70
		35	6.54	8.01	9.57	11.15	12.75	14.30	15.80	17.10	18.30	19.25
		30	6.56	7.93	9.37	10.85	12.30	13.65	14.95	16.05	17.00	17.70
		25	6.52	7.80	9.12	10.45	11.75	12.95	14.05	14.95	15.65	16.10
20		6.43	7.61	8.82	10.00	11.15	12.20	13.05	13.75	14.25	14.45	
15		6.30	7.38	8.47	9.53	10.50	11.35	12.05	12.55	12.80	12.75	
10		6.13	7.12	8.09	9.01	9.83	10.50	11.00	11.30	11.30		
5	5.95	6.83	7.68	8.46	9.13	9.63	9.93					

注: 1. 单位: kW Q: 制冷量 P: 功率

2. 测试条件: 过冷度OK

-  20K 吸气过热度
-  0°C 回气温度
-  20°C 回气温度

制冷量

小电机, 50Hz

R404A

型号	kW	冷凝温度 °C	蒸发温度°C											
			-50	-45	-40	-35	-30	-25	-20	-15	-10	-5		
4MU1-25X	Q	62				7.00	11.15	17.15	21.90					
		60				7.78	12.15	18.40	23.50					
		55			6.71	9.78	16.75	21.60	27.30	34.10				
		50			8.25	13.10	19.20	24.60	31.10	38.60	47.50			
		45		6.54	11.15	16.60	21.60	27.60	34.70	43.00	52.70	63.90		
		40		7.75	12.70	18.50	24.00	30.50	38.20	47.30	57.70	69.80		
		35	5.73	10.25	15.30	20.30	26.20	33.30	41.60	51.30	62.60	75.50		
		30	6.72	11.40	16.70	22.00	28.40	36.00	44.90	55.20	67.20	80.90		
		25	8.84	13.35	18.00	23.70	30.40	38.50	47.90	58.90	71.60	86.10		
		20	10.45	14.35	19.25	25.20	32.30	40.80	50.80	62.40	75.80	91.00		
		15	11.25	15.30	20.40	26.60	34.10	43.00	53.50	65.70	79.70	95.70		
		10	12.00	16.15	21.40	27.90	35.70	45.00	56.00	68.70	83.40			
	5	12.70	16.90	22.30	29.00	37.10	46.80	58.30						
	P	62				12.75	15.30	17.95	20.60					
		60				12.90	15.40	18.00	20.60					
		55			10.75	13.05	15.45	17.90	20.40	22.80				
		50			10.90	13.10	15.40	17.70	20.00	22.20	24.40			
		45		8.93	10.90	13.00	15.20	17.35	19.45	21.50	23.40	25.10		
		40		8.95	10.85	12.85	14.85	16.90	18.80	20.60	22.30	23.70		
		35	7.21	8.91	10.70	12.60	14.45	16.30	18.00	19.60	21.00	22.10		
		30	7.19	8.81	10.50	12.25	13.95	15.60	17.10	18.45	19.60	20.40		
		25	7.14	8.67	10.25	11.85	13.40	14.85	16.10	17.20	18.05	18.60		
		20	7.07	8.50	9.95	11.40	12.75	14.00	15.05	15.85	16.40	16.65		
		15	7.00	8.31	9.62	10.90	12.05	13.05	13.85	14.45	14.70	14.60		
10		6.92	8.11	9.27	10.35	11.30	12.10	12.65	12.90	12.85				
5	6.87	7.91	8.91	9.80	10.55	11.10	11.35							
6MM1-30X	Q	62				8.52	14.00	21.60	27.50	34.50	42.70			
		60				9.54	15.25	23.00	29.20	36.60	45.30			
		55			7.98	12.10	20.80	26.70	33.60	41.80	51.50	62.90		
		50			10.05	16.15	23.60	30.20	37.90	47.00	57.70	70.20		
		45		7.83	13.70	20.40	26.40	33.60	42.10	52.10	63.80	77.50		
		40		9.48	15.55	22.60	29.10	37.00	46.20	57.10	69.90	84.70		
		35	6.99	12.60	18.75	24.70	31.80	40.20	50.20	62.00	75.80	91.80		
		30	8.35	14.00	20.40	26.70	34.30	43.40	54.20	66.90	81.80	98.90		
		25	11.00	16.40	21.90	28.70	36.80	46.60	58.10	71.80	87.70	106.00		
		20	12.90	17.60	23.40	30.60	39.20	49.60	62.00	76.60	93.50	113.00		
		15	13.95	18.75	24.90	32.40	41.60	52.70	65.90	81.30	99.30	120.00		
		10	14.85	19.85	26.20	34.20	43.90	55.70	69.70	86.10	105.00			
	5	15.75	20.90	27.60	35.90	46.20	58.70	73.40						
	P	62				15.70	19.20	22.70	26.20	29.60	32.90			
		60				15.85	19.20	22.60	26.00	29.30	32.40			
		55			13.00	16.05	19.15	22.30	25.30	28.30	31.10	33.60		
		50			13.25	16.05	18.90	21.80	24.50	27.10	29.60	31.80		
		45		10.85	13.35	15.95	18.55	21.10	23.60	25.90	28.00	29.80		
		40		11.00	13.30	15.70	18.05	20.40	22.50	24.50	26.30	27.80		
		35	8.99	11.05	13.15	15.30	17.45	19.50	21.40	23.10	24.50	25.70		
		30	9.04	10.95	12.90	14.85	16.75	18.55	20.20	21.60	22.70	23.50		
		25	8.98	10.70	12.50	14.25	15.95	17.55	18.90	20.00	20.90	21.30		
		20	8.83	10.45	12.05	13.65	15.15	16.45	17.60	18.45	19.00	19.15		
		15	8.59	10.05	11.55	12.95	14.25	15.35	16.25	16.85	17.10	16.95		
10		8.29	9.64	10.95	12.20	13.30	14.25	14.90	15.20	15.20				
5	7.93	9.17	10.35	11.45	12.40	13.10	13.50							

注: 1. 单位: kW Q: 制冷量 P: 功率

2. 测试条件: 过冷度0K

-  20K 吸气过热度
-  0°C 回气温度
-  20°C 回气温度

制冷量

小电机, 50Hz

R404A

型号	kW	冷凝温度 °C	蒸发温度°C									
			-50	-45	-40	-35	-30	-25	-20	-15	-10	-5
6MT1-35X	Q	62				9.80	15.45	23.70	30.20	38.10	47.50	
		60				10.85	16.85	25.40	32.30	40.60	50.40	
		55			9.41	13.55	23.00	29.60	37.40	46.70	57.70	70.60
		50			11.55	18.10	26.30	33.70	42.40	52.80	64.90	79.00
		45		9.30	15.50	22.80	29.60	37.70	47.30	58.70	71.90	87.30
		40		11.00	17.60	25.40	32.80	41.70	52.20	64.50	78.80	95.40
		35	8.39	14.40	21.20	27.90	35.90	45.50	56.90	70.20	85.60	103.50
		30	9.79	16.00	23.10	30.30	39.00	49.30	61.40	75.70	92.10	111.00
		25	12.70	18.75	25.00	32.70	41.90	52.90	65.90	81.00	98.50	118.50
		20	14.90	20.20	26.80	34.90	44.70	56.40	70.10	86.10	104.50	125.50
		15	16.10	21.60	28.60	37.10	47.40	59.70	74.20	91.10	110.50	133.00
		10	17.25	23.00	30.20	39.10	50.00	62.90	78.10	95.90	116.00	
	5	18.30	24.20	31.70	41.00	52.40	65.90	81.90				
	P	62				18.30	22.00	25.80	29.70	33.50	37.30	
		60				18.25	21.90	25.60	29.40	33.10	36.60	
		55			14.90	18.15	21.50	25.00	28.40	31.80	35.00	38.00
		50			14.90	17.95	21.10	24.30	27.40	30.50	33.30	35.90
		45		12.15	14.90	17.75	20.70	23.60	26.40	29.10	31.50	33.70
		40		12.25	14.80	17.45	20.10	22.70	25.30	27.60	29.70	31.50
		35	10.00	12.25	14.60	17.05	19.50	21.80	24.10	26.00	27.80	29.10
		30	10.05	12.15	14.35	16.60	18.75	20.80	22.70	24.40	25.70	26.60
		25	10.05	12.00	14.00	16.00	17.95	19.75	21.30	22.60	23.60	24.10
20		9.91	11.70	13.55	15.35	17.00	18.55	19.80	20.70	21.30	21.40	
15		9.68	11.35	12.95	14.55	16.00	17.20	18.15	18.70	18.90	18.55	
10		9.33	10.80	12.30	13.65	14.80	15.75	16.35	16.60	16.35		
5	8.86	10.20	11.45	12.60	13.50	14.15	14.45					
6MU1-40X	Q	62				11.00	17.75	27.30	34.80	43.70	54.30	
		60				12.20	19.25	29.10	37.00	46.40	57.50	
		55			10.20	15.20	26.10	33.60	42.40	52.90	65.30	79.80
		50			12.60	20.20	29.70	38.00	47.80	59.40	73.10	89.00
		45		9.85	17.10	25.50	33.20	42.30	53.10	65.90	80.80	98.20
		40		11.80	19.40	28.20	36.60	46.50	58.30	72.20	88.50	107.50
		35	8.71	15.65	23.40	30.90	39.90	50.70	63.50	78.60	96.10	116.50
		30	10.30	17.40	25.50	33.50	43.20	54.90	68.70	84.80	103.50	125.50
		25	13.65	20.50	27.50	36.10	46.50	59.00	73.70	91.10	111.00	134.50
		20	16.10	22.10	29.50	38.60	49.70	63.00	78.80	97.30	118.50	143.50
		15	17.45	23.60	31.40	41.10	52.90	67.10	83.80	103.50	126.00	152.50
		10	18.70	25.10	33.30	43.60	56.10	71.10	88.90	109.50	133.50	
	5	19.95	26.60	35.20	46.00	59.20	75.10	93.80				
	P	62				19.45	23.70	28.10	32.40	36.70	40.80	
		60				19.65	23.80	28.00	32.20	36.30	40.30	
		55			16.25	20.00	23.90	27.80	31.60	35.30	38.90	42.30
		50			16.65	20.10	23.70	27.30	30.70	34.10	37.30	40.30
		45		13.60	16.80	20.00	23.30	26.50	29.70	32.70	35.50	38.10
		40		13.80	16.70	19.70	22.70	25.60	28.50	31.10	33.60	35.80
		35	11.15	13.75	16.50	19.20	21.90	24.60	27.10	29.50	31.60	33.40
		30	11.20	13.60	16.10	18.60	21.00	23.40	25.60	27.70	29.50	30.90
		25	11.10	13.30	15.60	17.85	20.10	22.20	24.10	25.80	27.30	28.40
20		10.85	12.90	15.00	17.05	19.05	20.90	22.50	24.00	25.10	25.90	
15		10.60	12.45	14.35	16.20	17.95	19.55	21.00	22.10	23.00	23.40	
10		10.25	12.00	13.70	15.35	16.90	18.30	19.45	20.30	20.80		
5	9.93	11.50	13.10	14.55	15.90	17.05	17.95					

注: 1. 单位: kW Q: 制冷量 P: 功率

2. 测试条件: 过冷度OK

-  20K 吸气过热度
-  0°C 回气温度
-  20°C 回气温度

制冷量

大电机, 50Hz

R404A

型号	kW	冷凝温度 °C	蒸发温度°C											
			-45	-40	-35	-30	-25	-20	-15	-10	-5	0	5	7
4MA1-22X	Q	62				5.71	10.20	13.65	17.50	21.90	27.00	32.80		
		60				6.34	10.95	14.55	18.55	23.20	28.50	34.60	41.60	
		55				9.36	12.85	16.80	21.20	26.30	32.20	38.90	46.60	50.00
		50			6.50	11.00	14.75	19.05	23.90	29.50	35.90	43.30	51.70	55.40
		45			9.04	12.65	16.70	21.30	26.60	32.70	39.70	47.70	56.80	60.80
		40		6.19	10.45	14.30	18.65	23.60	29.40	36.00	43.50	52.20	62.00	66.20
		35		8.35	11.90	15.95	20.60	25.90	32.10	39.20	47.30	56.60	67.20	71.80
		30	5.68	9.62	13.30	17.60	22.50	28.30	34.90	42.50	51.20	61.10	72.40	77.30
		25	7.55	10.90	14.75	19.25	24.50	30.60	37.70	45.80	55.10	65.70	77.70	82.90
		20	8.71	12.15	16.15	20.90	26.50	32.90	40.40	49.10	59.00	70.20	83.00	88.50
		15	9.85	13.40	17.60	22.60	28.40	35.30	43.20	52.40	62.90	74.80		
	10	11.00	14.60	19.00	24.20	30.40	37.60	46.10	55.80	66.90				
	P	62				8.40	10.40	12.35	14.20	15.95	17.60	19.10		
		60				8.49	10.40	12.25	14.05	15.75	17.30	18.70	20.00	
		55				8.63	10.40	12.05	13.65	15.10	16.45	17.70	18.75	19.10
		50			7.06	8.70	10.25	11.75	13.15	14.45	15.60	16.60	17.45	17.75
		45			7.20	8.68	10.10	11.40	12.65	13.70	14.65	15.45	16.10	16.30
		40		5.88	7.27	8.59	9.84	11.00	12.05	12.95	13.70	14.30	14.70	14.85
		35		6.01	7.26	8.43	9.52	10.50	11.35	12.10	12.70	13.10	13.30	13.35
		30	4.90	6.06	7.17	8.21	9.14	9.97	10.65	11.25	11.65	11.85	11.85	11.80
		25	5.00	6.05	7.02	7.92	8.71	9.38	9.92	10.30	10.55	10.55	10.40	10.30
		20	5.03	5.96	6.81	7.57	8.22	8.74	9.13	9.35	9.41	9.26	8.92	8.71
15		4.99	5.80	6.53	7.16	7.68	8.06	8.30	8.37	8.25	7.94			
10	4.88	5.59	6.20	6.71	7.10	7.34	7.43	7.35	7.07					
4MH1-25X	Q	62				7.05	11.95	15.80	20.30	25.50	31.60	38.80		
		60				7.77	12.85	16.85	21.60	27.00	33.50	40.90	49.50	
		55				11.20	15.05	19.55	24.80	30.90	38.00	46.20	55.70	59.80
		50			8.10	13.05	17.30	22.20	28.00	34.70	42.50	51.40	61.70	66.20
		45			10.90	14.85	19.45	24.90	31.10	38.50	46.90	56.60	67.70	72.60
		40		7.71	12.40	16.65	21.60	27.50	34.30	42.20	51.30	61.70	73.60	78.80
		35		9.98	13.85	18.40	23.70	30.00	37.30	45.80	55.50	66.70	79.40	84.90
		30	6.98	11.20	15.30	20.10	25.80	32.50	40.30	49.30	59.70	71.60	85.10	91.00
		25	8.86	12.45	16.70	21.80	27.80	34.90	43.20	52.80	63.90	76.40	90.70	96.90
		20	9.93	13.60	18.10	23.40	29.80	37.30	46.10	56.20	67.90	81.10	96.20	102.50
		15	10.95	14.75	19.40	25.00	31.70	39.60	48.80	59.50	71.80	85.70		
	10	11.95	15.85	20.70	26.50	33.50	41.80	51.50	62.70	75.60				
	P	62				10.15	12.35	14.55	16.70	18.80	20.80	22.60		
		60				10.20	12.30	14.45	16.50	18.55	20.40	22.10	23.70	
		55				10.25	12.20	14.15	16.05	17.80	19.45	20.90	22.20	22.60
		50			8.49	10.25	12.05	13.80	15.50	17.05	18.45	19.70	20.70	21.00
		45			8.58	10.20	11.85	13.40	14.90	16.25	17.40	18.40	19.10	19.30
		40		7.14	8.61	10.10	11.55	12.95	14.25	15.35	16.30	17.05	17.50	17.55
		35		7.23	8.58	9.92	11.20	12.45	13.50	14.45	15.15	15.65	15.80	15.80
		30	6.05	7.25	8.48	9.68	10.80	11.85	12.75	13.45	13.95	14.15	14.10	13.95
		25	6.10	7.20	8.30	9.37	10.35	11.20	11.90	12.40	12.70	12.65	12.30	12.05
		20	6.07	7.07	8.05	8.98	9.81	10.50	11.00	11.30	11.35	11.10	10.45	10.15
15		5.97	6.86	7.73	8.52	9.20	9.72	10.05	10.15	9.95	9.44			
10	5.78	6.58	7.33	7.98	8.51	8.86	9.00	8.89	8.48					

注: 1. 单位: kW Q: 制冷量 P: 功率

2. 测试条件: 过冷度0K

 0°C 回气温度
 20°C 回气温度

制冷量

大电机, 50Hz

R404A

型号	kW	冷凝温度 °C	蒸发温度°C											
			-45	-40	-35	-30	-25	-20	-15	-10	-5	0	5	7
4MI1-30X	Q	62				8.27	13.90	18.15	22.90	28.40	34.70	41.90		
		60				9.13	14.95	19.40	24.40	30.10	36.70	44.30	53.00	
		55				13.05	17.50	22.40	28.00	34.40	41.80	50.20	59.80	64.00
		50			9.43	15.20	20.00	25.40	31.60	38.60	46.70	56.00	66.50	71.10
		45			12.60	17.30	22.50	28.40	35.10	42.80	51.60	61.60	73.10	78.10
		40		8.87	14.40	19.35	24.90	31.20	38.50	46.80	56.30	67.10	79.50	84.80
		35		11.50	16.10	21.30	27.20	34.00	41.80	50.70	60.90	72.50	85.70	91.40
		30	7.89	13.00	17.75	23.20	29.50	36.60	44.90	54.40	65.30	77.70	91.70	97.90
		25	10.10	14.45	19.35	25.00	31.60	39.20	47.90	58.00	69.60	82.70	97.60	104.00
		20	11.40	15.80	20.80	26.70	33.60	41.60	50.80	61.50	73.60	87.50	103.00	110.00
	15	12.65	17.05	22.20	28.30	35.40	43.80	53.50	64.70	77.50	92.10			
	10	13.75	18.15	23.40	29.70	37.10	45.90	56.00	67.70	81.20				
	P	62				11.35	14.05	16.55	18.95	21.20	23.20	25.10		
		60				11.50	14.05	16.45	18.75	20.80	22.80	24.60	26.20	
		55				11.65	13.95	16.10	18.10	20.00	21.70	23.20	24.50	25.00
		50			9.56	11.70	13.75	15.65	17.40	19.05	20.50	21.80	22.90	23.20
		45			9.73	11.65	13.45	15.10	16.65	18.00	19.25	20.30	21.20	21.50
		40		7.96	9.76	11.45	13.05	14.50	15.80	16.95	17.95	18.80	19.45	19.70
		35		8.09	9.69	11.20	12.55	13.80	14.90	15.85	16.65	17.30	17.75	17.90
		30	6.62	8.11	9.51	10.80	12.00	13.05	13.95	14.75	15.35	15.80	16.10	16.15
25		6.72	8.03	9.25	10.35	11.35	12.25	13.00	13.60	14.05	14.35	14.45	14.45	
20		6.71	7.86	8.91	9.86	10.70	11.40	12.00	12.45	12.75	12.85	12.85	12.75	
15	6.61	7.61	8.51	9.31	10.00	10.55	11.00	11.30	11.45	11.45				
10	6.43	7.29	8.06	8.72	9.28	9.72	10.05	10.20	10.25					
4MJ1-33X	Q	62				9.70	15.55	20.00	25.10	31.20	38.20	46.40		
		60				10.60	16.65	21.30	26.80	33.10	40.50	49.20	59.20	
		55				14.75	19.35	24.70	30.80	38.00	46.30	56.00	67.10	72.00
		50			11.00	17.00	22.10	28.00	34.80	42.80	52.10	62.70	74.90	80.30
		45			14.35	19.20	24.80	31.30	38.90	47.60	57.70	69.40	82.70	88.50
		40		10.45	16.15	21.40	27.50	34.60	42.80	52.40	63.40	76.00	90.40	96.60
		35		13.15	17.95	23.60	30.20	37.80	46.70	57.10	68.90	82.50	98.00	104.50
		30	9.42	14.65	19.75	25.70	32.80	41.00	50.60	61.70	74.40	89.00	105.50	112.50
		25	11.65	16.15	21.50	27.90	35.40	44.10	54.40	66.20	79.80	95.30	113.00	120.50
		20	12.95	17.65	23.20	29.90	37.90	47.20	58.10	70.70	85.10	101.50	120.00	128.00
	15	14.25	19.05	24.90	31.90	40.30	50.20	61.70	75.00	90.20	107.50			
	10	15.50	20.40	26.50	33.90	42.70	53.00	65.20	79.20	95.30				
	P	62				13.00	15.40	17.90	20.40	22.80	25.20	27.30		
		60				13.00	15.40	17.80	20.20	22.50	24.80	26.90	28.80	
		55				13.00	15.25	17.50	19.70	21.80	23.80	25.60	27.20	27.80
		50			10.90	12.95	15.00	17.10	19.10	21.00	22.70	24.20	25.50	25.90
		45			10.90	12.80	14.75	16.60	18.40	20.00	21.50	22.70	23.70	24.00
		40		9.11	10.85	12.60	14.35	16.05	17.60	19.00	20.20	21.10	21.80	21.90
		35		9.10	10.70	12.35	13.90	15.40	16.70	17.85	18.80	19.40	19.70	19.70
		30	7.59	9.04	10.50	12.00	13.35	14.65	15.75	16.65	17.25	17.55	17.50	17.35
25		7.57	8.91	10.25	11.55	12.75	13.80	14.65	15.30	15.60	15.60	15.20	14.90	
20		7.51	8.73	9.92	11.05	12.05	12.90	13.50	13.85	13.85	13.50	12.75	12.30	
15	7.39	8.48	9.53	10.45	11.25	11.85	12.20	12.25	12.00	11.30				
10	7.21	8.17	9.06	9.81	10.40	10.75	10.85	10.60	9.99					

注: 1. 单位: kW Q: 制冷量 P: 功率

2. 测试条件: 过冷度0K

 0°C 回气温度
 20°C 回气温度

制冷量

大电机, 50Hz

R404A

型号	kW	冷凝温度 °C	蒸发温度°C											
			-45	-40	-35	-30	-25	-20	-15	-10	-5	0	5	7
4MK1-35X	Q	62				10.65	17.05	21.90	27.60	34.40	42.40	51.80		
		60				11.70	18.35	23.50	29.60	36.70	45.20	55.00	66.50	
		55				16.50	21.50	27.40	34.30	42.40	51.90	62.90	75.60	81.20
		50			12.45	19.05	24.70	31.30	39.00	48.00	58.50	70.70	84.60	90.70
		45			16.25	21.50	27.80	35.10	43.60	53.50	65.00	78.30	93.40	100.00
		40		11.95	18.25	24.00	30.80	38.80	48.10	58.90	71.30	85.60	102.00	109.00
		35		14.95	20.20	26.40	33.70	42.30	52.40	64.00	77.40	92.80	110.50	118.00
		30	10.80	16.55	22.10	28.70	36.60	45.80	56.50	69.00	83.30	99.70	118.50	126.50
		25	13.20	18.10	24.00	31.00	39.30	49.10	60.50	73.80	89.00	106.50	126.00	134.50
		20	14.50	19.55	25.70	33.10	41.80	52.20	64.30	78.30	94.40	113.00	133.50	142.50
		15	15.75	20.90	27.30	35.00	44.20	55.10	67.90	82.70	99.60	119.00		
	10	16.95	22.20	28.80	36.80	46.40	57.80	71.20	86.70	104.50				
	P	62				15.30	17.90	20.60	23.30	25.90	28.50	31.00		
		60				15.30	17.85	20.50	23.10	25.70	28.20	30.50	32.60	
		55				15.25	17.70	20.10	22.60	25.00	27.20	29.30	31.20	31.80
		50			12.90	15.10	17.40	19.70	22.00	24.10	26.10	28.00	29.50	30.00
		45			12.80	14.90	17.00	19.15	21.20	23.10	24.90	26.40	27.70	28.10
		40		10.75	12.60	14.55	16.55	18.45	20.30	22.00	23.50	24.80	25.70	25.90
		35		10.60	12.35	14.15	15.95	17.70	19.35	20.80	22.00	22.90	23.50	23.60
		30	8.86	10.40	12.00	13.65	15.30	16.85	18.25	19.45	20.40	21.00	21.20	21.20
		25	8.73	10.15	11.65	13.15	14.55	15.90	17.05	18.00	18.60	18.90	18.80	18.65
		20	8.57	9.88	11.20	12.55	13.75	14.85	15.80	16.40	16.75	16.70	16.25	15.95
15		8.39	9.57	10.75	11.90	12.90	13.80	14.40	14.75	14.80	14.40			
10	8.21	9.24	10.25	11.20	12.00	12.60	13.00	13.05	12.70					
6M11-40X	Q	62				13.35	21.40	27.50	34.60	43.00	52.70	64.20		
		60				14.55	22.90	29.30	36.80	45.60	55.80	67.80	81.60	
		55				20.20	26.50	33.70	42.20	52.00	63.50	76.80	92.10	98.80
		50			15.05	23.10	30.10	38.10	47.50	58.40	71.00	85.60	102.50	109.50
		45			19.55	26.00	33.60	42.40	52.70	64.60	78.50	94.40	112.50	120.50
		40		14.20	21.90	28.90	37.10	46.70	57.80	70.80	85.80	103.00	122.50	131.00
		35		17.75	24.20	31.70	40.50	50.80	62.90	76.90	93.00	111.50	132.50	141.50
		30	12.65	19.65	26.40	34.40	43.80	54.90	67.80	82.80	100.00	119.50	142.00	152.00
		25	15.55	21.50	28.60	37.00	47.10	58.80	72.60	88.60	107.00	128.00	151.50	162.00
		20	17.20	23.30	30.70	39.60	50.20	62.70	77.30	94.20	113.50	135.50	161.00	171.50
		15	18.75	25.00	32.70	42.10	53.20	66.40	81.80	99.70	120.00	143.50		
	10	20.20	26.70	34.70	44.40	56.10	70.00	86.20	105.00	126.50				
	P	62				19.15	22.50	25.90	29.20	32.30	35.30	38.00		
		60				19.05	22.40	25.60	28.80	31.80	34.60	37.30	39.70	
		55				18.80	21.90	24.90	27.70	30.50	33.00	35.30	37.40	38.10
		50			15.60	18.45	21.30	24.00	26.60	29.10	31.30	33.30	35.00	35.60
		45			15.40	18.05	20.70	23.10	25.50	27.60	29.50	31.20	32.60	33.00
		40		12.70	15.20	17.60	19.95	22.20	24.20	26.10	27.70	29.10	30.10	30.40
		35		12.60	14.85	17.05	19.15	21.10	22.90	24.50	25.80	26.80	27.50	27.70
		30	10.30	12.40	14.45	16.45	18.30	20.00	21.50	22.80	23.80	24.60	24.90	25.00
		25	10.25	12.15	14.00	15.75	17.40	18.85	20.10	21.10	21.80	22.20	22.30	22.20
		20	10.15	11.85	13.50	15.00	16.40	17.60	18.60	19.30	19.70	19.80	19.50	19.30
15		9.93	11.45	12.90	14.20	15.35	16.30	17.00	17.45	17.55	17.35			
10	9.65	11.00	12.20	13.30	14.25	14.95	15.35	15.55	15.35					

注: 1. 单位: kW Q: 制冷量 P: 功率

2. 测试条件: 过冷度0K

 0°C 回气温度
 20°C 回气温度

制冷量

大电机, 50Hz

R404A

型号	kW	冷凝温度 °C	蒸发温度°C											
			-45	-40	-35	-30	-25	-20	-15	-10	-5	0	5	7
6MJ1-45X	Q	62				13.85	23.20	30.00	37.80	46.70	56.90	68.50		
		60				15.40	25.00	32.20	40.50	49.90	60.60	73.00	87.10	
		55				22.20	29.40	37.60	46.90	57.60	69.80	83.80	99.80	107.00
		50			16.35	25.80	33.70	42.80	53.20	65.10	78.80	94.50	112.50	120.00
		45			21.60	29.10	37.80	47.70	59.20	72.40	87.60	105.00	124.50	133.00
		40		15.55	24.30	32.30	41.60	52.50	65.00	79.50	96.10	115.00	136.50	146.00
		35		19.65	26.90	35.40	45.40	57.00	70.60	86.40	104.50	125.00	148.50	158.50
		30	14.10	21.80	29.30	38.30	48.90	61.50	76.10	93.10	112.50	134.50	160.00	171.00
		25	17.45	23.80	31.50	41.00	52.30	65.70	81.40	99.60	120.50	144.50	171.00	183.00
		20	19.25	25.70	33.70	43.60	55.50	69.80	86.50	106.00	128.00	153.50	182.50	195.00
	15	21.00	27.40	35.70	46.00	58.60	73.70	91.40	112.00	135.50	162.50			
	10	22.60	29.10	37.60	48.40	61.60	77.50	96.20	118.00	143.00				
	P	62				19.35	23.50	27.50	31.50	35.40	39.00	42.30		
		60				19.60	23.60	27.50	31.40	35.10	38.50	41.60	44.30	
		55				20.00	23.70	27.30	30.70	34.00	37.10	39.80	42.10	42.80
		50			16.80	20.10	23.40	26.70	29.80	32.80	35.40	37.70	39.50	40.10
		45			16.90	19.95	23.00	25.90	28.70	31.20	33.50	35.40	36.80	37.20
		40		14.05	16.75	19.55	22.30	24.90	27.30	29.50	31.40	32.90	33.90	34.20
		35		14.00	16.45	18.95	21.40	23.70	25.90	27.70	29.20	30.30	31.00	31.00
		30	11.60	13.75	16.00	18.25	20.40	22.40	24.30	25.80	27.00	27.70	27.90	27.80
25		11.45	13.40	15.45	17.40	19.35	21.10	22.60	23.80	24.60	25.00	24.90	24.60	
20		11.25	13.00	14.80	16.55	18.25	19.70	20.90	21.80	22.30	22.30	21.80	21.40	
15	11.00	12.55	14.15	15.70	17.10	18.35	19.30	19.90	20.10	19.75				
10	10.75	12.15	13.55	14.90	16.05	17.05	17.70	18.00	17.90					
6MK1-50X	Q	62				15.65	25.90	33.70	42.60	53.00	65.10	79.20		
		60				17.25	27.90	36.00	45.40	56.40	69.10	83.90	101.00	
		55				24.70	32.70	41.90	52.50	64.80	79.00	95.30	114.00	122.50
		50			18.20	28.70	37.50	47.60	59.40	72.90	88.60	106.50	127.00	136.00
		45			24.20	32.50	42.20	53.30	66.10	80.90	97.90	117.50	139.50	149.50
		40		17.35	27.30	36.30	46.70	58.70	72.60	88.60	107.00	128.00	152.00	162.50
		35		22.10	30.40	40.00	51.10	63.90	78.80	96.00	115.50	138.00	163.50	175.00
		30	15.55	24.70	33.40	43.50	55.20	68.90	84.80	103.00	124.00	148.00	175.00	187.00
		25	19.50	27.20	36.20	46.80	59.20	73.70	90.50	110.00	132.00	157.50	186.00	198.50
		20	21.60	29.50	38.80	49.80	62.90	78.10	95.80	116.50	140.00	166.50	196.50	210.00
	15	23.70	31.60	41.20	52.70	66.20	82.20	101.00	122.50	147.00	175.00			
	10	25.50	33.60	43.40	55.20	69.30	86.00	105.50	128.00	153.50				
	P	62				22.30	26.90	31.50	35.90	40.20	44.30	48.20		
		60				22.50	27.00	31.40	35.70	39.80	43.70	47.40	51.00	
		55				22.90	27.00	31.00	34.80	38.50	42.00	45.30	48.50	49.60
		50			19.25	23.10	26.80	30.30	33.80	37.00	40.10	43.00	45.70	46.70
		45			19.45	22.90	26.20	29.40	32.50	35.40	38.10	40.60	42.90	43.70
		40		16.20	19.40	22.50	25.50	28.30	31.00	33.50	35.90	38.00	39.90	40.60
		35		16.25	19.15	21.90	24.60	27.10	29.40	31.60	33.50	35.30	36.90	37.40
		30	13.40	16.10	18.70	21.20	23.50	25.70	27.70	29.50	31.10	32.60	33.80	34.20
25		13.30	15.75	18.10	20.30	22.30	24.20	25.90	27.40	28.70	29.80	30.70	30.90	
20		13.10	15.25	17.30	19.25	21.00	22.60	24.00	25.20	26.20	27.00	27.60	27.70	
15	12.75	14.65	16.45	18.10	19.60	20.90	22.10	23.00	23.80	24.30				
10	12.25	13.95	15.55	16.95	18.20	19.30	20.20	20.90	21.30					

注: 1. 单位: kW Q: 制冷量 P: 功率

2. 测试条件: 过冷度0K

 0°C 回气温度
 20°C 回气温度

制冷量

小电机, 50Hz

R134a

型号	kW	冷凝温度 °C	蒸发温度°C								
			-20	-15	-10	-5	0	5	7	10	12.5
4MF1-13X	Q	62			13.90	17.55	21.90	26.90	29.20	32.90	36.30
		60	8.51	11.25	14.45	18.25	22.70	28.00	30.40	34.20	37.70
		55	9.36	12.35	15.90	20.00	25.00	30.70	33.30	37.50	41.20
		50	10.25	13.50	17.35	21.90	27.20	33.40	36.20	40.70	44.80
		45	11.20	14.65	18.80	23.70	29.40	36.10	39.10	43.90	48.20
		40	12.15	15.85	20.30	25.50	31.60	38.80	42.00	47.10	51.70
		35	13.15	17.05	21.70	27.30	33.80	41.40	44.80	50.20	55.10
		30	14.10	18.25	23.20	29.00	35.90	44.00	47.50	53.30	58.40
		25	15.10	19.40	24.60	30.80	38.00	46.50			
		20	16.05	20.50	26.00	32.50	40.10				
		15	16.95	21.60	27.30	34.10					
	10	17.85	22.70	28.60							
	P	62			8.63	9.71	10.75	11.70	12.10	12.65	13.05
		60	6.36	7.46	8.53	9.56	10.55	11.45	11.80	12.30	12.70
		55	6.27	7.28	8.25	9.18	10.05	10.80	11.10	11.50	11.85
		50	6.15	7.07	7.95	8.76	9.49	10.15	10.35	10.70	10.90
		45	5.99	6.83	7.60	8.30	8.91	9.42	9.59	9.81	9.96
		40	5.80	6.55	7.23	7.81	8.30	8.66	8.77	8.90	8.97
		35	5.58	6.25	6.82	7.30	7.65	7.88	7.93	7.97	7.95
		30	5.33	5.92	6.39	6.76	6.99	7.07	7.07	7.01	6.91
		25	5.07	5.56	5.94	6.19	6.29	6.24			
		20	4.78	5.19	5.47	5.61	5.58				
15		4.48	4.80	4.98	5.00						
10	4.16	4.40	4.48								
4ML1-15X	Q	62			17.20	21.60	26.80	32.80	35.50	39.80	43.70
		60	10.55	13.95	17.85	22.40	27.80	34.00	36.70	41.20	45.20
		55	11.60	15.25	19.50	24.40	30.20	36.90	39.90	44.80	49.10
		50	12.70	16.60	21.10	26.40	32.70	39.90	43.10	48.30	53.00
		45	13.80	17.90	22.70	28.40	35.10	42.90	46.30	51.90	56.80
		40	14.85	19.20	24.40	30.40	37.50	45.80	49.50	55.40	60.70
		35	15.95	20.50	26.00	32.40	39.90	48.70	52.60	58.90	64.50
		30	17.00	21.80	27.50	34.30	42.30	51.60	55.70	62.30	68.30
		25	18.10	23.10	29.10	36.30	44.70	54.50			
		20	19.15	24.40	30.70	38.20	47.00				
		15	20.20	25.60	32.20	40.10					
	10	21.20	26.90	33.80							
	P	62			10.30	11.55	12.75	13.85	14.25	14.85	15.35
		60	7.68	8.92	10.15	11.35	12.50	13.55	13.95	14.50	14.95
		55	7.51	8.65	9.77	10.85	11.85	12.80	13.15	13.60	13.95
		50	7.32	8.36	9.38	10.35	11.25	12.00	12.30	12.65	12.90
		45	7.11	8.06	8.97	9.81	10.55	11.20	11.40	11.70	11.85
		40	6.88	7.73	8.53	9.25	9.86	10.35	10.50	10.70	10.80
		35	6.63	7.38	8.06	8.66	9.13	9.47	9.56	9.64	9.66
		30	6.35	7.00	7.57	8.03	8.37	8.56	8.59	8.57	8.50
		25	6.05	6.59	7.04	7.38	7.58	7.61			
		20	5.71	6.15	6.48	6.69	6.75				
15		5.35	5.67	5.89	5.96						
10	4.95	5.16	5.25								

注: 1. 单位: kW Q: 制冷量 P: 功率

2. 测试条件: 过冷度0K

20°C 回气温度

制冷量

小电机, 50Hz

R134a

型号	kW	冷凝温度 °C	蒸发温度°C								
			-20	-15	-10	-5	0	5	7	10	12.5
4MM1-20X	Q	62			19.10	23.90	29.50	36.00	38.90	43.60	47.80
		60	11.80	15.50	19.80	24.80	30.60	37.30	40.30	45.20	49.50
		55	13.00	16.95	21.60	27.00	33.20	40.50	43.80	49.00	53.70
		50	14.15	18.40	23.30	29.10	35.90	43.80	47.30	52.90	57.90
		45	15.35	19.85	25.10	31.30	38.50	47.00	50.70	56.70	62.10
		40	16.55	21.30	26.90	33.40	41.20	50.20	54.10	60.50	66.30
		35	17.70	22.70	28.60	35.60	43.80	53.30	57.60	64.30	70.50
		30	18.85	24.10	30.30	37.70	46.40	56.50	61.00	68.10	74.60
		25	20.00	25.50	32.00	39.80	49.00	59.60			
		20	21.20	26.90	33.70	41.90	51.60				
	15	22.30	28.20	35.40	44.00						
	10	23.40	29.60	37.10							
	P	62			11.35	12.65	14.00	15.25	15.70	16.35	16.85
		60	8.62	9.88	11.20	12.50	13.75	14.90	15.35	15.95	16.45
		55	8.42	9.60	10.80	11.95	13.10	14.10	14.45	14.95	15.35
		50	8.20	9.28	10.35	11.40	12.40	13.25	13.55	13.95	14.20
		45	7.94	8.94	9.92	10.85	11.65	12.35	12.55	12.85	13.00
		40	7.66	8.56	9.43	10.20	10.90	11.40	11.55	11.70	11.80
		35	7.35	8.16	8.92	9.58	10.10	10.45	10.50	10.55	10.55
		30	7.02	7.73	8.37	8.90	9.27	9.44	9.44	9.37	9.23
25		6.66	7.28	7.80	8.19	8.40	8.40				
20		6.29	6.80	7.21	7.46	7.51					
15	5.89	6.30	6.58	6.69							
10	5.48	5.78	5.94								
4MT1-22X	Q	62			22.20	27.40	33.60	40.80	44.00	49.20	53.90
		60	14.45	18.40	23.00	28.40	34.70	42.20	45.60	51.00	55.90
		55	15.50	19.75	24.80	30.70	37.70	45.90	49.60	55.50	60.80
		50	16.60	21.20	26.70	33.10	40.70	49.60	53.60	60.00	65.80
		45	17.75	22.70	28.60	35.50	43.70	53.30	57.60	64.50	70.70
		40	18.95	24.20	30.50	38.00	46.80	57.00	61.60	69.00	75.60
		35	20.10	25.70	32.40	40.40	49.80	60.80	65.60	73.50	80.50
		30	21.40	27.30	34.40	42.90	52.80	64.50	69.70	78.00	85.50
		25	22.60	28.90	36.40	45.30	55.90	68.20			
		20	23.90	30.40	38.30	47.80	58.90				
	15	25.20	32.00	40.30	50.20						
	10	26.40	33.50	42.20							
	P	62			13.05	14.50	15.90	17.30	17.85	18.65	19.25
		60	10.20	11.45	12.85	14.25	15.65	16.95	17.50	18.20	18.75
		55	9.80	11.05	12.35	13.65	14.90	16.05	16.50	17.10	17.55
		50	9.43	10.60	11.80	13.00	14.10	15.10	15.45	15.95	16.30
		45	9.07	10.15	11.30	12.35	13.30	14.10	14.40	14.75	14.95
		40	8.71	9.73	10.75	11.65	12.45	13.05	13.25	13.45	13.55
		35	8.35	9.28	10.15	10.90	11.50	11.90	12.00	12.05	12.05
		30	7.97	8.80	9.53	10.10	10.55	10.70	10.70	10.60	10.45
25		7.58	8.28	8.86	9.28	9.48	9.42				
20		7.16	7.73	8.15	8.37	8.35					
15	6.70	7.13	7.37	7.39							
10	6.21	6.47	6.53								

注: 1. 单位: kW Q: 制冷量 P: 功率

2. 测试条件: 过冷度0K

20°C 回气温度

制冷量

小电机, 50Hz

R134a

型号	kW	冷凝温度 °C	蒸发温度°C								
			-20	-15	-10	-5	0	5	7	10	12.5
4MU1-25X	Q	62			23.90	30.00	37.10	45.50	49.20	55.20	60.70
		60	14.65	19.35	24.80	31.10	38.50	47.20	51.00	57.30	62.90
		55	16.15	21.20	27.10	33.90	41.90	51.30	55.50	62.20	68.30
		50	17.65	23.00	29.30	36.70	45.30	55.40	59.90	67.20	73.70
		45	19.15	24.80	31.50	39.40	48.70	59.50	64.30	72.10	79.10
		40	20.60	26.60	33.70	42.10	52.00	63.60	68.70	77.00	84.40
		35	22.00	28.30	35.90	44.80	55.30	67.60	73.00	81.80	89.70
		30	23.50	30.10	38.00	47.50	58.60	71.60	77.30	86.60	95.00
		25	24.90	31.80	40.10	50.10	61.80	75.50			
		20	26.20	33.50	42.20	52.70	65.00				
		15	27.60	35.10	44.30	55.30					
	10	28.90	36.70	46.30							
	P	62			14.50	16.25	17.95	19.55	20.20	21.10	21.90
		60	10.75	12.60	14.35	16.05	17.65	19.15	19.80	20.70	21.40
		55	10.60	12.30	13.90	15.40	16.85	18.20	18.75	19.50	20.10
		50	10.40	11.95	13.35	14.75	16.00	17.20	17.65	18.35	18.85
		45	10.10	11.50	12.80	14.00	15.10	16.15	16.55	17.10	17.55
		40	9.79	11.05	12.20	13.25	14.20	15.05	15.40	15.85	16.20
		35	9.42	10.55	11.55	12.45	13.25	13.95	14.20	14.60	14.85
		30	9.01	10.00	10.85	11.65	12.30	12.85	13.05	13.30	13.50
		25	8.57	9.43	10.15	10.80	11.30	11.70			
		20	8.11	8.85	9.45	9.94	10.30				
15		7.64	8.25	8.73	9.08						
10	7.16	7.65	8.01								
6MM1-30X	Q	62			29.00	36.30	44.80	54.70	59.10	66.20	72.60
		60	17.95	23.60	30.10	37.60	46.40	56.70	61.20	68.50	75.20
		55	19.75	25.80	32.80	40.90	50.40	61.50	66.40	74.30	81.50
		50	21.60	27.90	35.40	44.10	54.30	66.30	71.50	80.10	87.80
		45	23.30	30.00	38.00	47.30	58.30	71.00	76.70	85.80	94.10
		40	25.00	32.10	40.60	50.50	62.20	75.80	81.90	91.60	100.50
		35	26.70	34.20	43.10	53.70	66.10	80.60	87.00	97.40	106.50
		30	28.40	36.30	45.70	56.90	70.00	85.40	92.20	103.00	113.00
		25	30.10	38.30	48.20	60.10	74.00	90.20			
		20	31.70	40.40	50.80	63.30	77.90				
		15	33.40	42.40	53.40	66.50					
	10	35.10	44.50	56.00							
	P	62			17.45	19.60	21.70	23.60	24.30	25.30	26.10
		60	13.10	15.15	17.25	19.30	21.30	23.10	23.80	24.70	25.40
		55	12.80	14.70	16.65	18.50	20.30	21.80	22.40	23.20	23.70
		50	12.50	14.25	16.00	17.65	19.20	20.50	21.00	21.60	22.00
		45	12.10	13.75	15.30	16.75	18.05	19.15	19.50	19.90	20.20
		40	11.70	13.15	14.55	15.80	16.90	17.70	17.95	18.20	18.30
		35	11.25	12.55	13.75	14.80	15.65	16.20	16.35	16.40	16.40
		30	10.75	11.90	12.95	13.75	14.35	14.65	14.65	14.55	14.40
		25	10.25	11.20	12.05	12.65	13.00	13.05			
		20	9.67	10.50	11.10	11.50	11.65				
15		9.07	9.71	10.15	10.35						
10	8.43	8.89	9.13								

注: 1. 单位: kW Q: 制冷量 P: 功率

2. 测试条件: 过冷度0K

20°C 回气温度

制冷量

小电机, 50Hz

R134a

型号	kW	冷凝温度 °C	蒸发温度°C								
			-20	-15	-10	-5	0	5	7	10	12.5
6MT1-35X	Q	62			32.80	40.90	50.30	61.20	66.00	73.70	80.80
		60	20.40	26.80	34.00	42.40	52.10	63.30	68.30	76.30	83.60
		55	22.40	29.20	37.00	46.00	56.50	68.70	74.10	82.80	90.60
		50	24.40	31.60	39.90	49.60	60.90	74.10	79.90	89.30	97.70
		45	26.40	34.00	42.80	53.20	65.40	79.50	85.70	95.80	105.00
		40	28.40	36.40	45.80	56.90	69.80	84.90	91.60	102.50	112.00
		35	30.30	38.70	48.70	60.50	74.30	90.40	97.50	109.00	119.00
		30	32.30	41.10	51.70	64.20	78.80	95.90	103.50	115.50	126.50
		25	34.20	43.50	54.60	67.80	83.30	101.50			
		20	36.20	45.90	57.60	71.50	87.90				
	15	38.20	48.30	60.60	75.30						
	10	40.20	50.80	63.70							
	P	62			19.75	22.10	24.50	26.70	27.50	28.70	29.60
		60	14.90	17.20	19.50	21.80	24.00	26.10	26.90	28.00	28.90
		55	14.60	16.70	18.85	20.90	22.90	24.70	25.40	26.30	27.00
		50	14.20	16.15	18.10	19.95	21.70	23.20	23.80	24.50	25.10
		45	13.75	15.55	17.30	18.95	20.40	21.70	22.10	22.60	23.00
		40	13.30	14.90	16.45	17.85	19.05	20.00	20.30	20.60	20.80
		35	12.75	14.20	15.50	16.65	17.55	18.20	18.35	18.50	18.50
		30	12.15	13.40	14.50	15.40	16.00	16.30	16.35	16.25	16.05
25		11.50	12.50	13.40	14.00	14.35	14.35				
20		10.75	11.60	12.20	12.55	12.60					
15	9.97	10.55	10.95	11.00							
10	9.09	9.46	9.56								
6MU1-40X	Q	62			36.50	45.20	55.50	67.50	72.90	81.60	89.60
		60	23.50	30.00	37.70	46.70	57.30	69.80	75.40	84.40	92.60
		55	25.30	32.40	40.70	50.50	62.10	75.70	81.70	91.50	100.50
		50	27.30	34.80	43.80	54.40	67.00	81.70	88.20	98.80	108.50
		45	29.30	37.40	47.00	58.50	72.00	87.80	94.90	106.50	116.50
		40	31.40	40.00	50.30	62.60	77.20	94.20	101.50	114.00	125.00
		35	33.60	42.80	53.80	67.00	82.50	100.50	108.50	121.50	133.50
		30	35.80	45.60	57.40	71.50	88.00	107.50	116.00	129.50	142.00
		25	38.20	48.60	61.10	76.10	93.70	114.00			
		20	40.70	51.70	65.00	80.90	99.50				
	15	43.30	55.00	69.00	85.80						
	10	46.10	58.30	73.20							
	P	62			22.00	24.90	27.60	30.20	31.20	32.70	33.80
		60	16.05	18.90	21.70	24.50	27.10	29.60	30.60	31.90	33.00
		55	15.80	18.40	21.00	23.50	25.80	28.00	28.90	30.10	31.00
		50	15.45	17.85	20.20	22.40	24.50	26.40	27.10	28.10	28.90
		45	15.05	17.20	19.30	21.30	23.10	24.70	25.30	26.20	26.80
		40	14.60	16.55	18.35	20.10	21.60	23.00	23.50	24.10	24.60
		35	14.05	15.80	17.40	18.85	20.10	21.20	21.60	22.10	22.40
		30	13.45	14.95	16.35	17.55	18.55	19.40	19.65	19.95	20.10
25		12.80	14.05	15.20	16.20	16.95	17.50				
20		12.05	13.10	14.05	14.75	15.25					
15	11.25	12.10	12.75	13.25							
10	10.35	11.00	11.45								

注: 1. 单位: kW Q: 制冷量 P: 功率

2. 测试条件: 过冷度0K

20°C 回气温度

制冷量

大电机, 50Hz

R134a

型号	kW	冷凝温度 °C	蒸发温度°C									
			-20	-15	-10	-5	0	5	7	10	12.5	15
4MA1-22X	Q	80				11.1	14.80	18.55	20.20	23.00	25.40	28.00
		75				13.1	17.20	21.40	23.30	26.30	29.10	32.00
		70			11.3	15.05	19.55	24.20	26.30	29.70	32.70	36.00
		65			12.9	17	21.90	27.00	29.30	33.00	36.30	39.90
		60		11.8	15.25	19.35	24.10	29.70	32.20	36.20	39.90	43.70
		55	9.92	13.1	16.8	21.2	26.40	32.40	35.10	39.40	43.30	47.50
		50	11	14.35	18.35	23.1	28.60	35.10	37.90	42.50	46.70	51.20
		45	12.05	15.6	19.85	24.9	30.70	37.60	40.70	45.60	50.00	54.70
		40	13.1	16.85	21.3	26.6	32.80	40.10	43.30	48.50	53.20	58.20
		35	14.15	18.05	22.7	28.3	34.80	42.50	45.90	51.40	56.30	61.60
		30	15.15	19.2	24.1	29.9	36.80	44.80	48.30	54.10	59.30	
		25	16.1	20.3	25.4	31.4	38.60	47.00				
		20	17	21.4	26.6	32.9	40.30					
		15	17.85	22.3	27.8	34.3						
	10	18.65	23.2	28.8								
	P	80				9.77	11.35	12.90	13.50	14.40	15.10	15.80
		75				9.75	11.20	12.60	13.15	13.95	14.55	15.15
		70			8.34	9.68	11.00	12.25	12.75	13.40	13.95	14.45
		65			8.32	9.54	10.70	11.80	12.25	12.80	13.25	13.70
		60		7.11	8.23	9.33	10.40	11.35	11.65	12.15	12.50	12.80
		55	6.06	7.08	8.09	9.07	9.97	10.75	11.05	11.40	11.65	11.90
		50	6.06	6.99	7.89	8.74	9.50	10.15	10.35	10.60	10.75	10.90
		45	6.01	6.85	7.64	8.36	8.97	9.44	9.57	9.72	9.79	9.80
		40	5.91	6.65	7.33	7.92	8.38	8.68	8.74	8.78	8.74	8.65
		35	5.77	6.41	6.97	7.42	7.72	7.85	7.84	7.76	7.63	7.43
		30	5.58	6.12	6.55	6.87	7.01	6.97	6.88	6.69	6.45	
25		5.35	5.77	6.09	6.26	6.25	6.02	5.86				
20	5.07	5.39	5.57	5.6	5.42							
15	4.75	4.95	5.01	4.88								
10	4.39	4.48	4.4									
4MH1-25X	Q	80				12.9	17.35	21.70	23.70	26.80	29.60	32.60
		75				15.25	20.10	25.00	27.10	30.60	33.70	37.10
		70			13.05	17.5	22.70	28.20	30.60	34.40	37.90	41.60
		65			14.95	19.75	25.40	31.30	33.90	38.20	41.90	46.00
		60		13.55	17.65	22.40	28.00	34.40	37.30	41.90	46.00	50.40
		55	11.35	15.05	19.45	24.60	30.50	37.50	40.60	45.50	50.00	54.70
		50	12.60	16.55	21.20	26.70	33.10	40.50	43.80	49.10	53.90	59.00
		45	13.80	17.95	22.90	28.70	35.50	43.50	47.00	52.70	57.80	63.20
		40	15.00	19.35	24.60	30.70	37.90	46.40	50.10	56.10	61.60	67.40
		35	16.15	20.70	26.20	32.70	40.30	49.20	53.20	59.60	65.30	71.50
		30	17.30	22.00	27.70	34.60	42.60	52.00	56.20	62.90	69.00	
		25	18.35	23.30	29.30	36.40	44.80	54.70	59.10			
		20	19.40	24.50	30.80	38.20	47.00					
		15	20.40	25.70	32.20	39.90						
	10	21.40	26.80	33.50								
	P	80				11.6	13.50	15.35	16.10	17.15	18.00	18.85
		75				11.6	13.35	15.05	15.70	16.60	17.35	18.10
		70			9.95	11.55	13.10	14.60	15.20	16.00	16.65	17.25
		65			9.93	11.35	12.80	14.10	14.60	15.30	15.85	16.30
		60		8.51	9.83	11.15	12.35	13.50	13.95	14.50	14.95	15.30
		55	7.28	8.46	9.65	10.80	11.90	12.85	13.20	13.65	13.95	14.20
		50	7.27	8.34	9.40	10.40	11.35	12.10	12.35	12.70	12.90	13.05
		45	7.19	8.15	9.09	9.96	10.70	11.30	11.45	11.70	11.80	11.80
		40	7.05	7.91	8.71	9.43	10.00	10.40	10.50	10.60	10.60	10.50
		35	6.86	7.60	8.28	8.85	9.26	9.48	9.50	9.45	9.33	9.14
		30	6.61	7.24	7.78	8.20	8.45	8.48	8.42	8.24	8.02	
25		6.30	6.82	7.24	7.51	7.58	7.42	7.28				
20	5.96	6.36	6.65	6.76	6.67							
15	5.57	5.86	6.01	5.97								
10	5.14	5.31	5.33									

注: 1. 单位: kW Q: 制冷量 P: 功率

2. 测试条件: 过冷度0K



20K 吸气过热度



20°C 回气温度

型号	kW	冷凝温度 °C	蒸发温度°C																					
			-20	-15	-10	-5	0	5	7	10	12.5	15												
4MI1-30X	Q	80				15.05	19.70	24.30	26.40	29.70	32.70	35.90												
		75				17.4	22.50	27.70	30.00	33.70	37.10	40.70												
		70			15	19.7	25.30	31.10	33.60	37.80	41.50	45.50												
		65			16.95	22	28.00	34.40	37.20	41.80	45.90	50.30												
		60		15.40	19.75	24.80	30.80	37.70	40.80	45.80	50.20	55.00												
		55	12.90	16.90	21.60	27.10	33.50	41.00	44.40	49.70	54.60	59.70												
		50	14.20	18.45	23.40	29.30	36.20	44.30	47.90	53.60	58.80	64.40												
		45	15.45	19.95	25.30	31.50	38.90	47.50	51.30	57.50	63.00	69.00												
		40	16.75	21.50	27.10	33.70	41.60	50.70	54.80	61.30	67.20	73.50												
		35	18.00	22.90	28.90	35.90	44.20	53.80	58.10	65.00	71.30	78.00												
		30	19.25	24.40	30.60	38.00	46.70	56.90	61.40	68.70	75.30													
		25	20.50	25.80	32.30	40.10	49.20	59.90	64.70															
		20	21.70	27.20	34.00	42.10	51.60																	
		15	22.80	28.60	35.60	44.00																		
	10	24.00	29.90	37.20																				
	P	80				13.2	15.15	17.15	17.90	19.05	19.95	20.80												
		75				13.05	14.90	16.65	17.35	18.35	19.15	19.95												
		70			11.15	12.85	14.50	16.10	16.75	17.60	18.30	18.95												
		65			11.05	12.6	14.10	15.50	16.05	16.80	17.40	17.95												
		60		9.44	10.85	12.25	13.55	14.80	15.25	15.90	16.40	16.85												
		55	8.02	9.31	10.60	11.85	13.00	14.05	14.40	14.95	15.30	15.65												
		50	7.95	9.12	10.25	11.35	12.35	13.20	13.50	13.90	14.20	14.40												
		45	7.82	8.87	9.88	10.80	11.65	12.35	12.55	12.85	13.00	13.10												
		40	7.64	8.57	9.44	10.25	10.90	11.40	11.55	11.70	11.75	11.75												
		35	7.40	8.21	8.95	9.58	10.10	10.40	10.45	10.50	10.45	10.35												
		30	7.11	7.80	8.41	8.89	9.22	9.35	9.34	9.25	9.11													
25		6.78	7.35	7.82	8.15	8.31	8.26	8.18																
20	6.41	6.86	7.20	7.38	7.37																			
15	6.00	6.33	6.53	6.56																				
10	5.56	5.77	5.83																					
4MJ1-33X	Q	80				16.75	21.90	27.10	29.40	33.10	36.40	40.00												
		75				19.4	25.10	30.90	33.50	37.60	41.30	45.30												
		70			16.8	22	28.20	34.70	37.50	42.10	46.20	50.70												
		65			18.95	24.6	31.30	38.40	41.50	46.50	51.10	55.90												
		60		17.25	22.10	27.80	34.40	42.10	45.50	51.00	55.90	61.20												
		55	14.55	19.00	24.20	30.30	37.40	45.70	49.40	55.30	60.70	66.40												
		50	16.00	20.70	26.30	32.80	40.40	49.30	53.30	59.70	65.40	71.60												
		45	17.45	22.40	28.30	35.20	43.40	52.90	57.10	63.90	70.10	76.60												
		40	18.85	24.10	30.30	37.60	46.30	56.40	60.90	68.10	74.70	81.70												
		35	20.20	25.70	32.20	40.00	49.20	59.90	64.60	72.30	79.20	86.60												
		30	21.60	27.30	34.20	42.30	52.00	63.20	68.30	76.40	83.70													
		25	22.90	28.90	36.00	44.60	54.70	66.60	71.90															
		20	24.20	30.40	37.90	46.80	57.40																	
		15	25.50	31.90	39.70	49.00																		
	10	26.70	33.30	41.40																				
	P	80				15	17.05	19.15	19.95	21.20	22.20	23.20												
		75				14.75	16.65	18.55	19.30	20.40	21.30	22.20												
		70			12.65	14.45	16.20	17.90	18.55	19.55	20.30	21.10												
		65			12.45	14.1	15.65	17.20	17.80	18.65	19.30	19.95												
		60		10.70	12.20	13.65	15.10	16.45	16.95	17.65	18.25	18.80												
		55	9.17	10.55	11.90	13.20	14.45	15.60	16.05	16.65	17.10	17.55												
		50	9.08	10.30	11.55	12.70	13.75	14.70	15.10	15.55	15.95	16.25												
		45	8.93	10.05	11.10	12.10	13.00	13.80	14.05	14.40	14.70	14.90												
		40	8.72	9.71	10.65	11.45	12.20	12.80	13.00	13.20	13.40	13.50												
		35	8.46	9.32	10.10	10.75	11.30	11.75	11.85	11.95	12.00	12.00												
		30	8.13	8.86	9.49	10.00	10.40	10.60	10.65	10.65	10.60													
25		7.75	8.35	8.83	9.19	9.40	9.43	9.38																
20	7.31	7.77	8.11	8.31	8.34																			
15	6.80	7.13	7.33	7.37																				
10	6.23	6.43	6.48																					

注: 1. 单位: kW Q: 制冷量 P: 功率

2. 测试条件: 过冷度OK



20K 吸气过热度



20°C 回气温度

制冷量

大电机, 50Hz

R134a

型号	kW	冷凝温度 °C	蒸发温度°C									
			-20	-15	-10	-5	0	5	7	10	12.5	15
4MK1-35X	Q	80				19.25	24.90	30.60	33.10	37.20	40.80	44.80
		75				22.1	28.40	34.80	37.60	42.20	46.30	50.80
		70			19.2	24.9	31.80	38.90	42.10	47.20	51.80	56.80
		65			21.5	27.8	35.20	43.10	46.60	52.20	57.30	62.70
		60		19.65	25.00	31.30	38.60	47.20	51.00	57.10	62.70	68.60
		55	16.60	21.50	27.30	34.00	42.00	51.30	55.40	62.10	68.10	74.50
		50	18.15	23.30	29.50	36.80	45.40	55.30	59.80	66.90	73.40	80.30
		45	19.65	25.20	31.70	39.50	48.70	59.40	64.10	71.80	78.70	86.10
		40	21.20	27.00	34.00	42.20	51.90	63.30	68.40	76.50	83.90	91.80
		35	22.70	28.80	36.10	44.90	55.20	67.20	72.60	81.30	89.10	97.40
		30	24.20	30.60	38.30	47.50	58.40	71.10	76.80	85.90	94.20	
		25	25.70	32.40	40.40	50.10	61.50	74.90	80.80			
		20	27.10	34.10	42.50	52.60	64.60					
		15	28.60	35.80	44.50	55.10						
	10	30.00	37.40	46.50								
	P	80				17.2	19.40	21.80	22.80	24.20	25.50	26.70
		75				16.75	18.90	21.20	22.10	23.40	24.60	25.70
		70			14.45	16.35	18.40	20.50	21.40	22.60	23.60	24.60
		65			14.1	15.95	17.85	19.80	20.60	21.70	22.50	23.30
		60		12.20	13.75	15.50	17.30	19.00	19.70	20.60	21.30	22.00
		55	10.50	11.85	13.40	15.05	16.65	18.15	18.70	19.45	20.00	20.50
		50	10.25	11.55	13.05	14.50	15.95	17.20	17.65	18.20	18.60	18.85
		45	9.97	11.25	12.60	13.95	15.15	16.10	16.40	16.80	16.95	17.05
		40	9.70	10.90	12.15	13.25	14.20	14.90	15.05	15.20	15.20	15.05
		35	9.41	10.50	11.60	12.50	13.20	13.55	13.55	13.45	13.25	12.85
		30	9.08	10.05	10.95	11.60	12.00	12.00	11.85	11.50	11.05	
25		8.71	9.53	10.20	10.60	10.65	10.30	9.99				
20	8.26	8.91	9.34	9.46	9.17							
15	7.73	8.18	8.35	8.15								
10	7.11	7.33	7.21									
6MI1-40X	Q	80				22.6	29.40	36.20	39.20	44.00	48.50	53.20
		75				25.8	33.30	41.00	44.40	49.90	54.80	60.20
		70			22.3	29.1	37.30	45.80	49.60	55.70	61.30	67.20
		65			24.9	32.4	41.30	50.70	54.90	61.70	67.80	74.40
		60		22.80	29.10	36.60	45.40	55.70	60.30	67.70	74.40	81.60
		55	19.20	25.00	31.80	39.90	49.50	60.70	65.70	73.70	81.00	88.90
		50	21.00	27.20	34.60	43.30	53.60	65.70	71.10	79.90	87.70	96.20
		45	22.90	29.50	37.40	46.70	57.80	70.90	76.70	86.00	94.50	103.50
		40	24.80	31.80	40.20	50.20	62.10	76.00	82.30	92.30	101.50	111.00
		35	26.70	34.10	43.10	53.80	66.40	81.30	87.90	98.60	108.50	118.50
		30	28.70	36.50	46.00	57.30	70.80	86.60	93.60	105.00	115.50	
		25	30.70	39.00	49.00	61.00	75.20	91.90	99.40			
		20	32.80	41.40	52.00	64.60	79.70					
		15	34.80	43.90	55.00	68.40						
	10	37.00	46.50	58.10								
	P	80				21.5	24.20	26.90	27.90	29.60	30.90	32.10
		75				20.9	23.40	25.90	26.90	28.40	29.60	30.70
		70			18.05	20.4	22.70	25.00	25.90	27.20	28.20	29.30
		65			17.6	19.75	21.90	23.90	24.70	25.90	26.80	27.70
		60		15.15	17.10	19.05	21.00	22.80	23.50	24.60	25.30	26.10
		55	13.05	14.80	16.55	18.35	20.10	21.70	22.30	23.10	23.80	24.40
		50	12.75	14.35	15.95	17.55	19.05	20.50	21.00	21.70	22.20	22.60
		45	12.40	13.85	15.30	16.70	18.00	19.15	19.55	20.10	20.50	20.80
		40	12.00	13.30	14.60	15.80	16.90	17.80	18.10	18.45	18.70	18.85
		35	11.55	12.70	13.80	14.85	15.70	16.35	16.55	16.75	16.80	16.80
		30	11.05	12.05	13.00	13.80	14.40	14.80	14.90	14.90	14.85	
25		10.50	11.30	12.05	12.65	13.05	13.20	13.15				
20	9.85	10.55	11.10	11.45	11.60							
15	9.16	9.67	10.05	10.20								
10	8.39	8.73	8.89									

注: 1. 单位: kW Q: 制冷量 P: 功率

2. 测试条件: 过冷度0K



20K 吸气过热度



20°C 回气温度

型号	kW	冷凝温度 °C	蒸发温度°C									
			-20	-15	-10	-5	0	5	7	10	12.5	15
6MJ1-45X	Q	80				25.8	33.00	40.20	43.40	48.70	53.40	58.50
		75				29.3	37.40	45.60	49.30	55.30	60.70	66.40
		70			25.6	32.9	41.90	51.10	55.30	61.90	68.00	74.50
		65			28.5	36.6	46.40	56.70	61.30	68.70	75.40	82.60
		60		26.30	33.20	41.30	51.00	62.30	67.40	75.50	82.90	90.80
		55	22.40	28.70	36.20	45.10	55.60	68.00	73.50	82.40	90.40	99.00
		50	24.40	31.10	39.30	48.90	60.30	73.70	79.70	89.30	98.00	107.50
		45	26.40	33.60	42.40	52.80	65.10	79.50	85.90	96.30	105.50	115.50
		40	28.50	36.20	45.60	56.70	69.90	85.30	92.20	103.50	113.50	124.00
		35	30.60	38.80	48.80	60.70	74.70	91.20	98.50	110.50	121.00	132.50
		30	32.80	41.50	52.10	64.70	79.60	97.10	105.00	117.50	128.50	
		25	35.00	44.20	55.40	68.70	84.50	103.00	111.00			
		20	37.30	46.90	58.70	72.80	89.40					
		15	39.60	49.70	62.00	76.80						
	10	41.90	52.50	65.40								
	P	80				24.1	26.90	30.00	31.20	33.20	34.80	36.40
		75				23.2	25.90	28.80	30.00	31.80	33.30	34.70
		70			19.9	22.3	24.90	27.70	28.80	30.40	31.70	33.00
		65			19.2	21.5	24.00	26.60	27.60	29.00	30.20	31.30
		60		16.50	18.55	20.80	23.10	25.40	26.30	27.60	28.60	29.50
		55	14.20	16.00	17.95	20.10	22.20	24.20	25.00	26.10	26.90	27.70
		50	13.75	15.50	17.40	19.35	21.20	23.00	23.60	24.50	25.10	25.70
		45	13.40	15.05	16.80	18.60	20.20	21.70	22.20	22.80	23.20	23.50
		40	13.00	14.60	16.20	17.80	19.15	20.30	20.60	21.00	21.20	21.30
		35	12.65	14.15	15.60	16.90	18.00	18.75	18.90	19.05	19.00	18.80
		30	12.30	13.65	14.90	15.95	16.70	17.05	17.05	16.90	16.60	
25		11.90	13.05	14.10	14.85	15.25	15.20	15.00				
20	11.45	12.40	13.20	13.65	13.65							
15	10.90	11.65	12.15	12.25								
10	10.25	10.80	11.00									
6MK1-50X	Q	80				27	35.80	44.70	48.70	55.10	61.00	67.30
		75				31.2	40.90	50.90	55.40	62.60	69.20	76.30
		70			26.6	35.4	46.00	57.10	62.10	70.10	77.40	85.30
		65			30	39.6	51.10	63.40	68.80	77.60	85.60	94.30
		60		27.30	35.40	44.90	56.30	69.60	75.50	85.20	93.90	103.00
		55	22.70	30.10	38.80	49.10	61.40	75.80	82.20	92.60	102.00	112.00
		50	25.10	32.90	42.20	53.40	66.50	82.00	88.90	100.00	110.00	121.00
		45	27.40	35.70	45.70	57.60	71.60	88.20	95.60	107.50	118.50	130.00
		40	29.80	38.60	49.10	61.70	76.70	94.30	102.00	115.00	126.50	139.00
		35	32.10	41.40	52.50	65.90	81.80	100.50	109.00	122.50	134.50	147.50
		30	34.50	44.20	55.90	70.00	86.80	106.50	115.50	129.50	142.50	
		25	36.90	47.00	59.30	74.10	91.80	112.50	122.00			
		20	39.30	49.80	62.70	78.20	96.70					
		15	41.60	52.60	66.00	82.20						
	10	43.90	55.30	69.30								
	P	80				26.5	29.70	33.10	34.50	36.60	38.40	40.20
		75				25.9	29.00	32.20	33.50	35.50	37.10	38.70
		70			22.5	25.3	28.20	31.20	32.50	34.20	35.70	37.10
		65			21.9	24.6	27.40	30.20	31.30	32.90	34.20	35.50
		60		19.00	21.40	23.90	26.50	29.00	30.00	31.50	32.60	33.60
		55	16.40	18.55	20.80	23.20	25.50	27.80	28.70	29.90	30.80	31.70
		50	16.00	18.05	20.20	22.40	24.50	26.40	27.20	28.20	28.90	29.60
		45	15.60	17.55	19.50	21.50	23.30	25.00	25.50	26.30	26.80	27.30
		40	15.15	16.95	18.75	20.50	22.00	23.30	23.80	24.30	24.60	24.80
		35	14.65	16.30	17.90	19.40	20.60	21.60	21.80	22.10	22.20	22.20
		30	14.15	15.60	17.00	18.15	19.05	19.60	19.70	19.70	19.60	
25		13.50	14.80	15.95	16.80	17.35	17.50	17.45				
20	12.85	13.90	14.75	15.30	15.50							
15	12.05	12.90	13.45	13.70								
10	11.20	11.75	12.00									

注: 1. 单位: kW Q: 制冷量 P: 功率

2. 测试条件: 过冷度0K



20K 吸气过热度



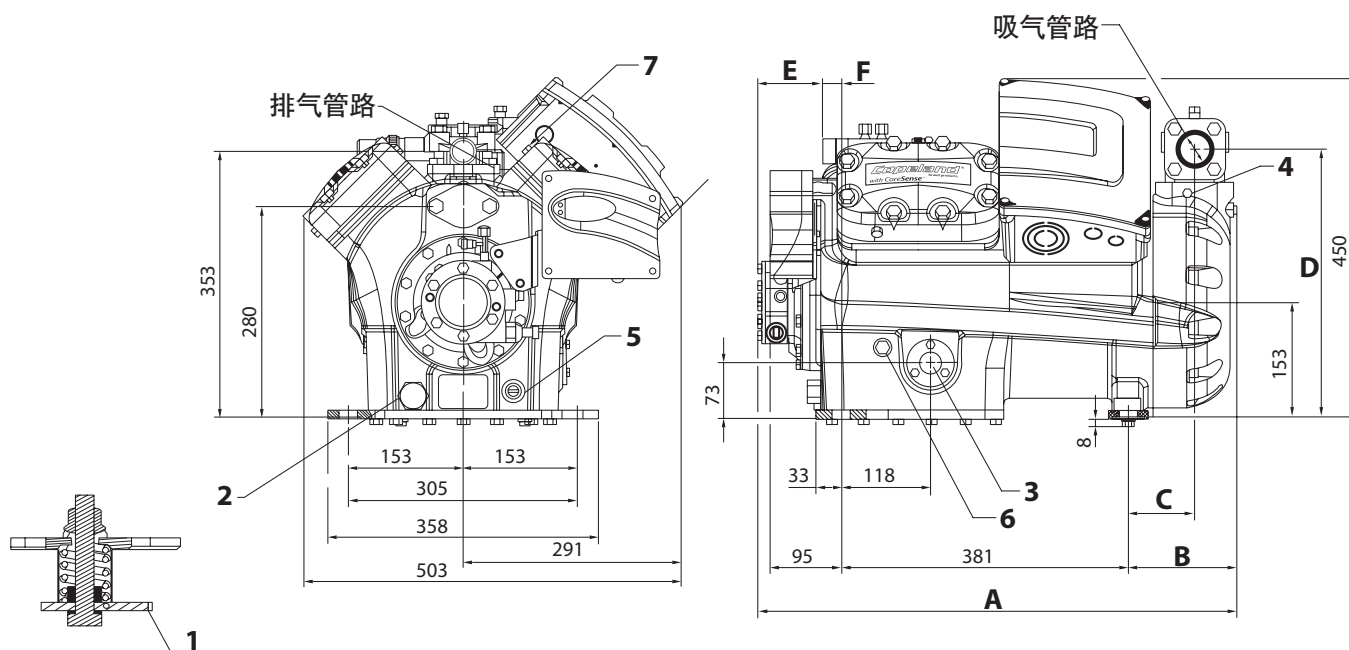
20°C 回气温度

压缩机外形尺寸与连接

附录1:Stream系列压缩机的连接

4M*型号	A	B	C	D	E	F
4MF1-130/X	636	144	88	356	86	25
4MA1-220/X						
4ML1-150/X						
4MH1-250/X	655	163	99	376	86	25
4MM1-200/X						
4MI1-300/X						
4MT1-220/X	655	163	99	376	80	31
4MJ1-330/X						
4MU1-250/X						
4MK1-350/X	687	195	131	376	80	31

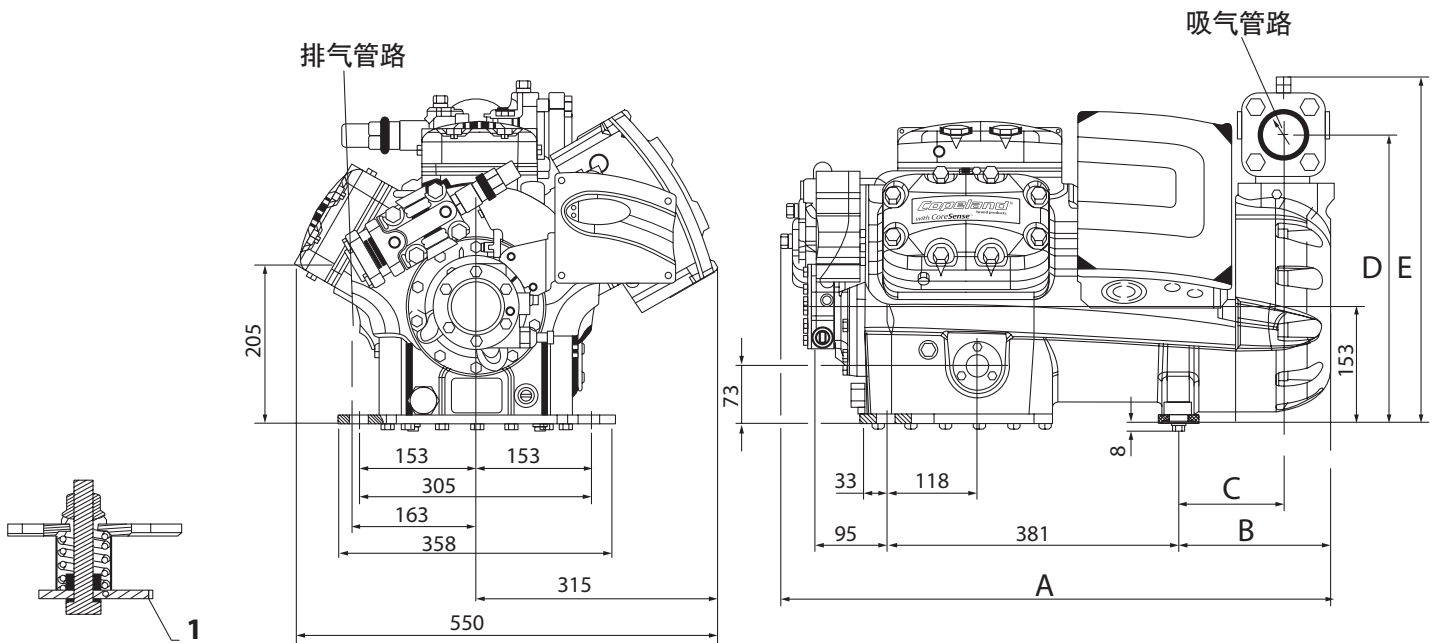
单位: mm



吸气管路	吸气管尺寸(焊口) 4MF1-130/X, 4ML1-150/X, 4MA1-220/X, 4MM1-200/X, 4MH1-250/X, 4MI1-300/X	Ø 1 5/8"	排气管路	排气管尺寸(焊口) 4MF1-130/X, 4ML1-150/X, 4MA1-220/X, 4MM1-200/X, 4MH1-250/X, 4MI1-300/X	Ø 1 1/8"
吸气管路	吸气管尺寸(焊口) 4MT1-220/X, 4MJ1-330/X, 4MU1-250/X, 4MK1-350/X	Ø 2 1/8"	排气管路	排气管尺寸(焊口) 4MT1-220/X, 4MJ1-330/X, 4MU1-250/X, 4MK1-350/X	Ø 1 3/8"
1	安装底脚	Ø 25.5 mm	5	曲轴箱加热器	
2	磁性螺塞	1" - 16 UN	6	低压连接口	1/4"
3	视油镜	1/4" - 20 UNC	7	高压连接口	1/8"
4	低压连接口	1/8"			

6M*型号	A	B	C	D	E
6MU1-400/X	773	251	187	375	447
6MK1-500/X	772	251	187	376	447
6MT1-350/X	724	202	138	376	447
6MJ1-450/X					
6MI1-400/X	723	202	138	376	447
6MM1-300/X					

单位: mm

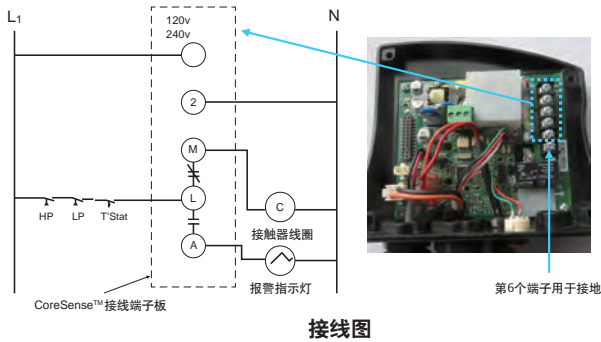


吸气管路	吸气管尺寸(焊口) 6MM1-300/X, 6MT1-350/X, 6MI1-400/X, 6MJ1-450/X	Ø 2 1/8"	排气管路	排气管尺寸(焊口) 6MT1-350/X, 6MU1-400/X, 6MJ1-450/X, 6MK1-500/X	Ø 1 5/8"
吸气管路	吸气管尺寸(焊口) 6MK1-500/X, 6MU1-400/X	Ø 2 5/8"	排气管路	排气管尺寸(焊口) 6MI1-400/X, 6MM1-300/X	Ø 1 3/8"
1	安装底脚	Ø 25.5 mm	5	曲轴箱加热器	
2	磁性螺塞	1" - 16 UN	6	低压连接口	1/4"
3	视油镜	1/4" - 20 UNC	7	高压连接口	1/8"
4	低压连接口	1/8"			

电气连接

系统接线图

保险丝及电缆的选择必须满足所有适用的电气标准。
下图为推荐带有CoreSense™的压缩机基础接线图。



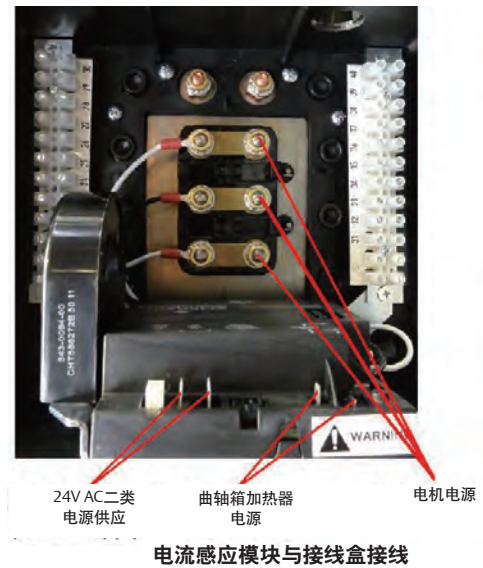
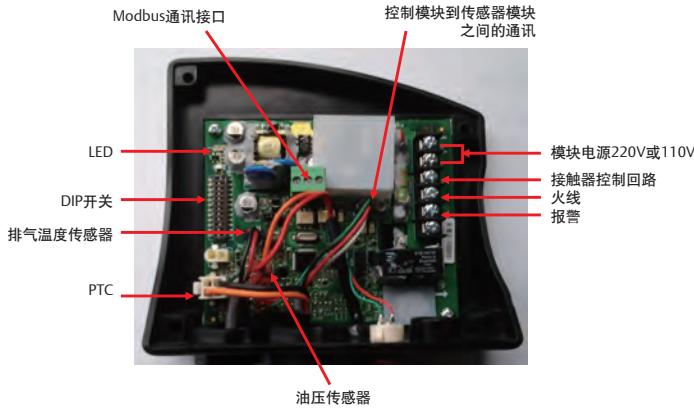
接线盒与电流传感器的连接

确保传感器模块的黑线接到接线盒的2号接线柱(出厂已安装), 此黑线需与穿过电流传感器的电源线连接在对应的接线柱上。

电流传感器的安装

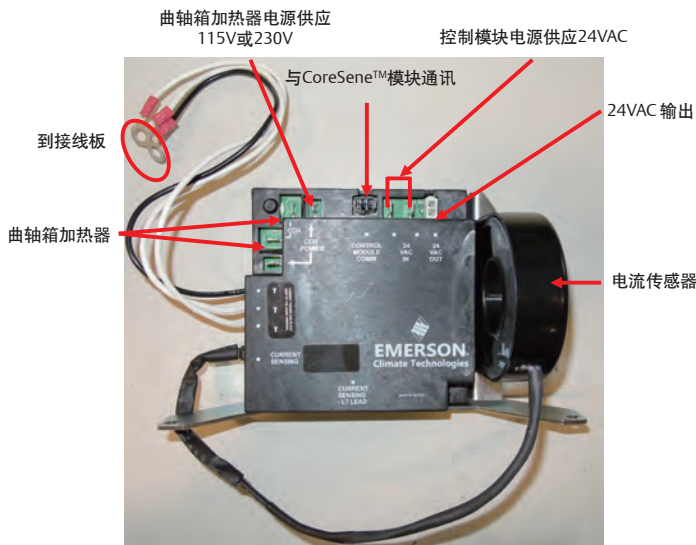
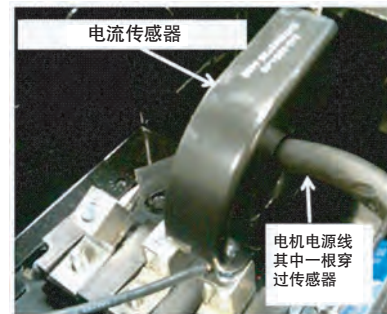
电机电源线的其中一条穿过“圆环”(电流传感器模块)。电流传感器的作用是确定运行电流, 功耗以及判断是否堵转。有3条电源线接在电机接线柱并连接到传感器模块。2条为白色, 1条为黑色。为了准确计算功率因数以及电机功率, 黑色接线所连接的接线端子上对应连接的电源线需要穿过电流传感器。

传感器模块需接入3VA(电压-电流)及24V AC供电。因此需使用二类变压器。二类变压器的伏安等级不能超过100VA, 最大输出不超过30VAC。



Y/Δ接线电机的CoreSense™故障诊断模块连接

接线盒和电流传感器的“圆环”的接线已在工厂完成。
电源线的其中一条必须穿过电流感应变送器。



CoreSense™ 模块与电流传感器

电气接线图

图1和图2显示了在电气盒中跳线的位置以及推荐的电气接线线路图。

部分绕组电机接线图(AW)

部分绕组电机可以被接成直接启动或分绕组启动。

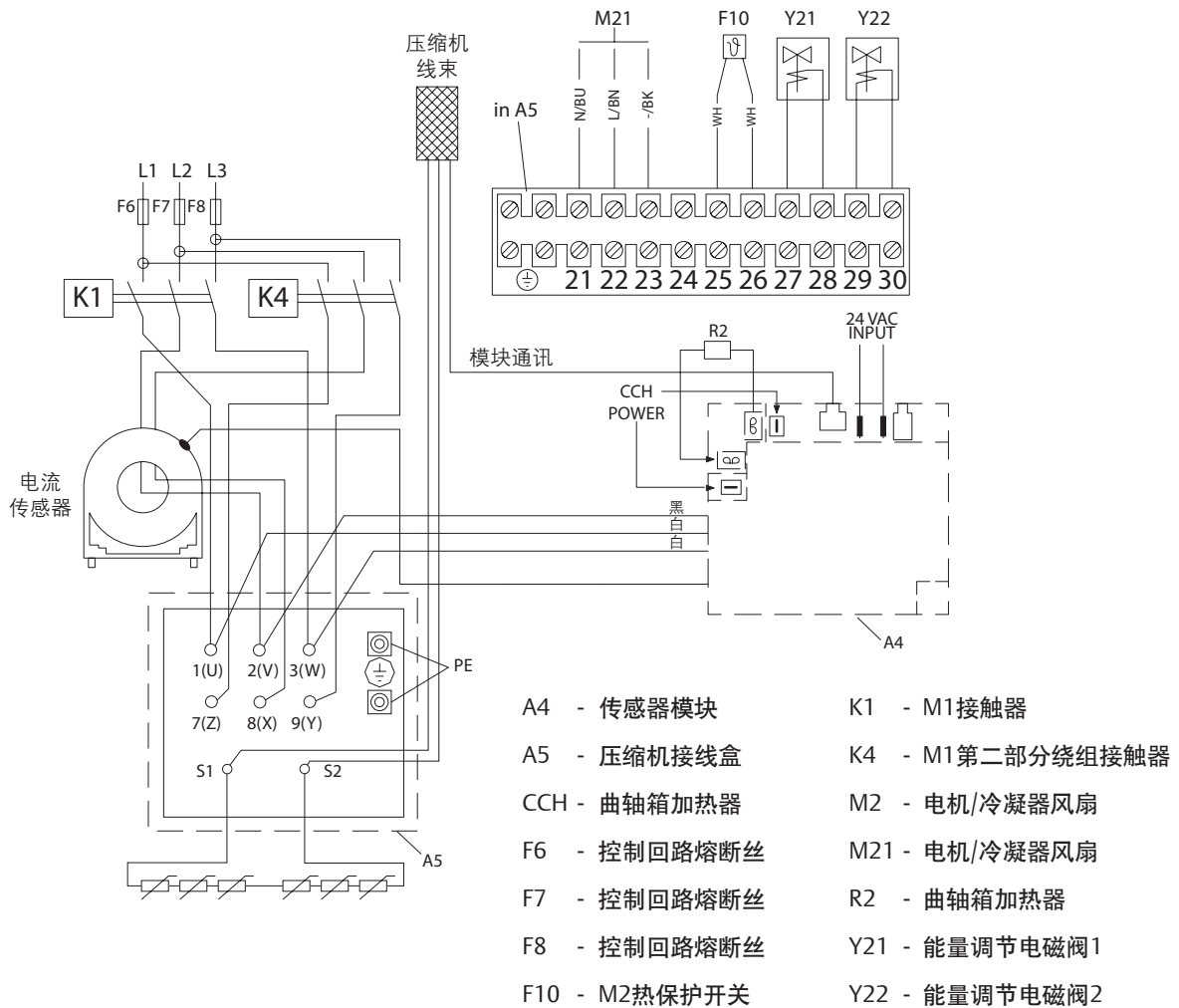
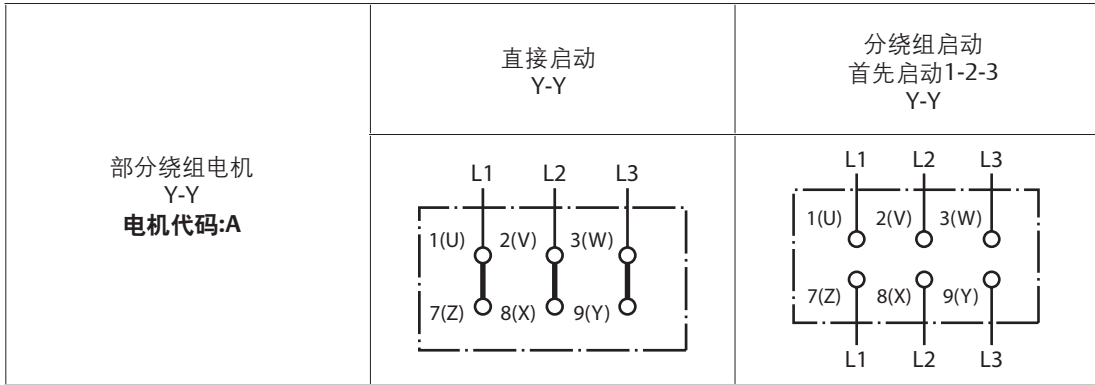


图1

星形/三角形连接电机接线图(EW)

星形/三角形连接电机可以被接成直接启动或星形/三角形启动。

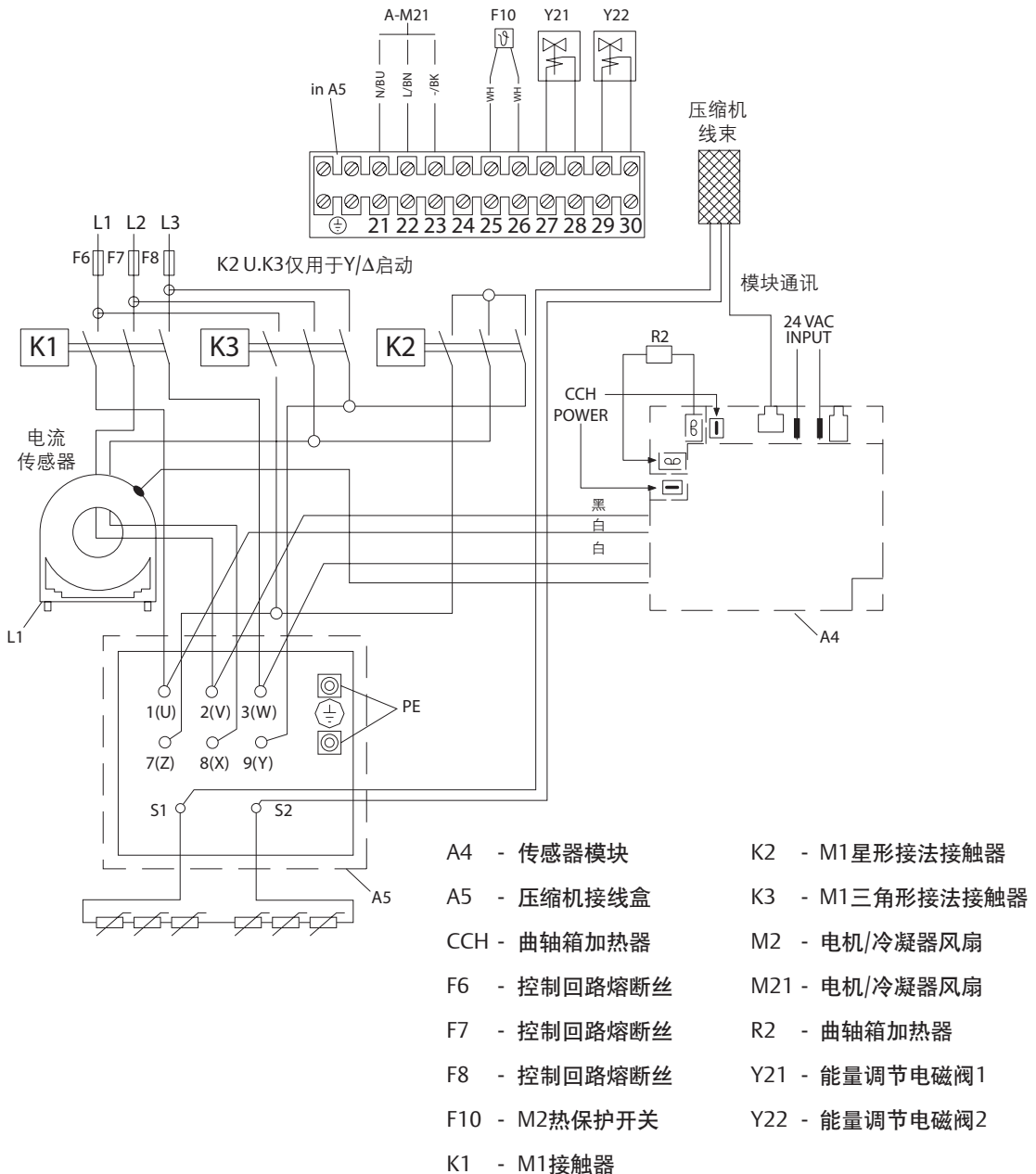
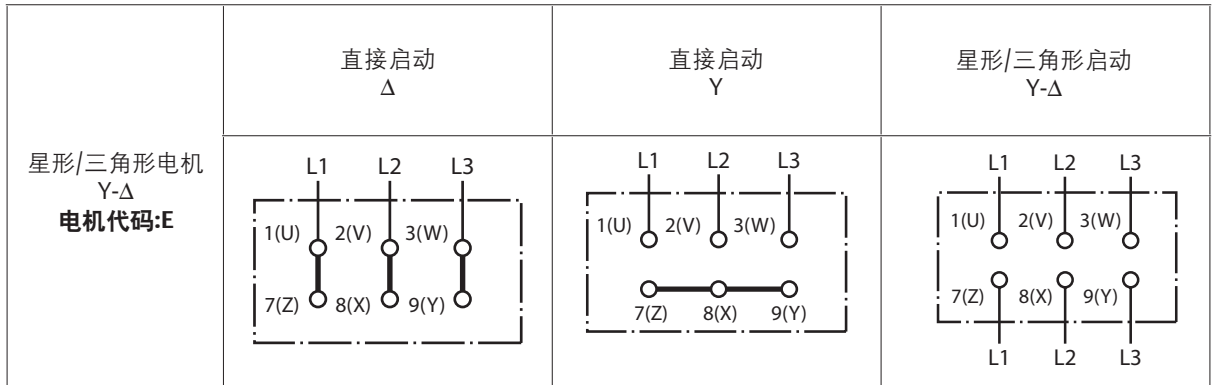


图2

大中华地区销售办事处

上海分公司

上海市徐汇区古美路1582号
艾默生大厦7层
电话: (86-21) 3338 7333
传真: (86-21) 3338 7330
邮编: 200233

北京分公司

北京市西城区南礼士路66号
建威大厦1017室
电话: (86-10) 5763 0488
传真: (86-10) 5763 0499
邮编: 100045

广州分公司

广州市黄埔大道西76号
富力盈隆广场508-509室
电话: (86-20) 2886 7688
传真: (86-20) 2886 7622
邮编: 510623

西安分公司

西安市高新区锦业一路34号
西安软件园研发大厦5层
电话: (86-29) 8769 6344
传真: (86-29) 8336 7002
邮编: 710065

青岛分公司

青岛市市北区凤城路16号
卓越大厦302室
电话: (86-532) 8163 7256
传真: (86-532) 8163 7267
邮编: 266034

全国免费热线电话: 400-828-8585 / 800-828-8585

免责声明

技术数据在印刷前已经校对过，印刷之后有再更新的可能，如有需求对某一参数确认，请联系艾默生公司。

艾默生对参数中可能存在的差错不承担任何责任，艾默生保留自行改变其产品而不预先通知的权利。

本目录的参数基于艾默生认为可靠的数据和测试，并符合今天的技术需求。这些信息预期由具有合适的专业知识和技能的人员自行判断和评估风险后来使用。本目录产品是为固定场地应用而设计，生产商需要做相应的测试来自行确认是否适用于移动运输领域。

注意：

本目录中列举的零部件不能与有腐蚀性，有毒或者可燃物质一起使用。艾默生不对因在上述情况下使用而造成的任何伤害负责。

关于 Emerson

总部位于美国密苏里州圣路易斯的 Emerson (纽约证券交易所股票代码: EMR)，是一家全球性的技术与工程公司，为工业、商业及住宅市场客户提供创新性解决方案。艾默生自动化解决方案，帮助过程、混合和离散制造商通过优化其能效和运营成本，从而最大化生产，并保护员工和环境。艾默生商住解决方案帮助确保人类舒适度和健康，保障食品质量和安全，提升能效，创造可持续发展的基础设施。如欲了解更多信息，欢迎访问：www.Emerson.com.cn。



官方微信

EmersonClimate.com.cn

Asia 22 B03 03 – R00 Issued 04/2017

Emerson, Copeland and Copeland Scroll are trademarks of Emerson Electric Co. or one of its affiliated companies. ©2017 Emerson, Inc. All rights reserved.

EMERSON. CONSIDER IT SOLVED.™