

ATB2014 系列微差压变送器

■ 概述

ATB2014 系列微差压变送器选用进口高精度、高稳定性扩散硅压力传感器组件，采用特殊铝合金表面处理技术和独特的传感器应力隔离技术，经精密温度补偿及放大处理，将被测介质的差压信号转换成 4~20mA DC、0~5VDC 标准信号。高质量的传感器、精湛的封装技术以及完善的装配工艺确保了该产品优异的质量和最佳性能。



■ 特点

- 特别适合微量程压力、差压测量
- 多种接口形式及引线方式
- 零点、量程连续可调
- 反向极性保护及限流保护
- 抗电磁、射频干扰
- 结构精巧、安装便捷
- 体积小、外形美观、性价比高

■ 应用

- 工业过程风压及流速测量
- 炉膛压力或炉膛负压
- 空气调节及净化设备
- 气压表、风压表
- 医疗器械
- 检漏设备
- 烟尘治理及环境保护

■技术参数

精 度：±0.25%FS（量程>2.5kPa）；±1%/FS（量程≤1kPa）；±0.50%FS（量程≤2.5kPa）

量程范围：0~0.4kPa 至 0~250kPa

过 载：最大量程的 2 倍

工作温度：-25~+70℃

贮存温度：-40~+125℃

工作电源：14~36VDC（两线制）；12~36VDC（三线制）

输出信号：4~20mA DC（两线制）；0~5VDC（三线制）

测量介质：非腐蚀、无粉尘、干燥气体

负载电阻：（4~20mA）： $R = \frac{U - 14}{0.02} - R_D$ 其中：U 为电源电压， R_D 为电缆内阻；（0~5V）： $R \geq 500 \Omega$

零点调节：输出量程的±20%

量程调节：输出量程的±20%

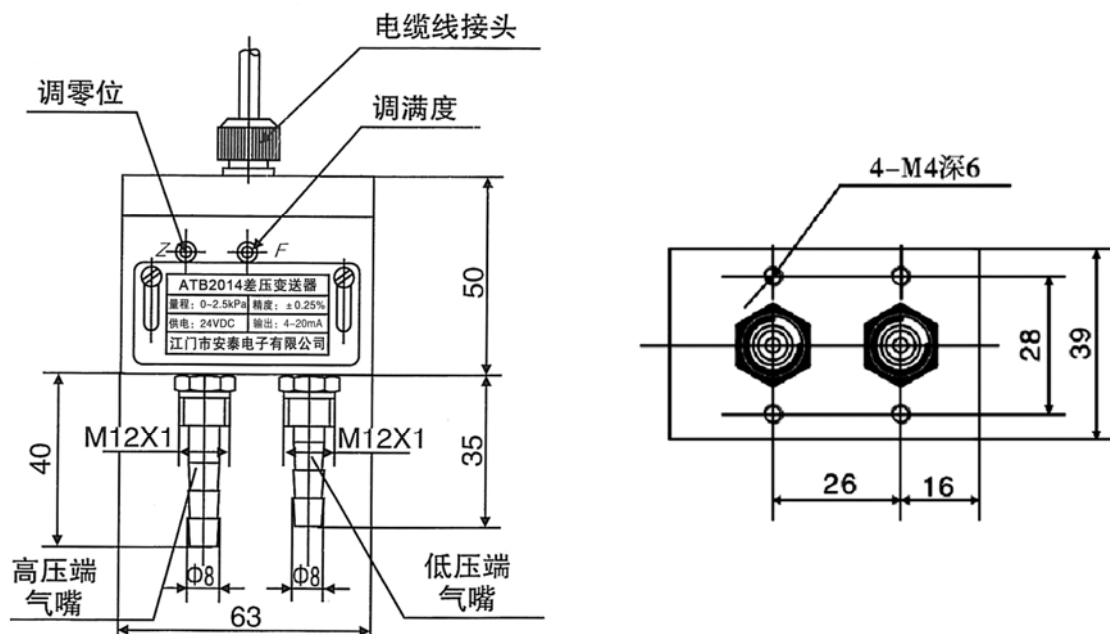
静压影响：小于最大量程的 0.5%。

温度影响：±1.5%FS（≥2.5kPa）、±3.0%FS（<2.5kPa）

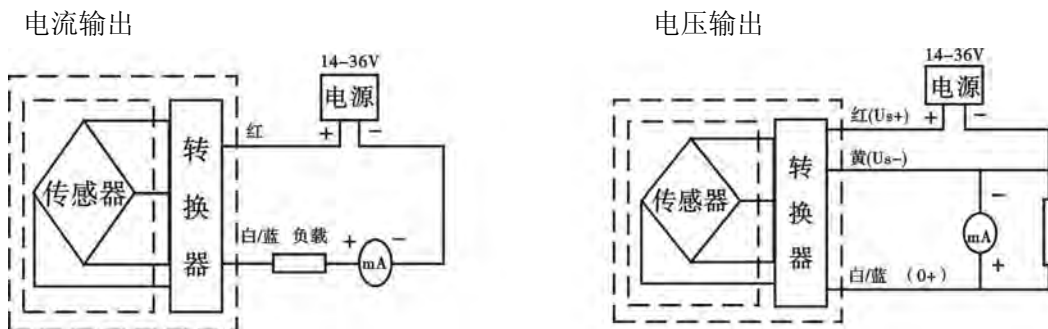
稳 定 性：±0.25%FS/年（0.25 级）；±0.5%FS/年（0.5 级）±1%FS/年（1 级）

绝缘电阻：>50MΩ/50V

■结构尺寸



■ 电气连接



■ 选型表

ATB2014		差 压 变 送 器					
代码	结构型式						
A	A 型结构(引压接头位于表体的同侧)						
B	B 型结构(引压接头仅位于表体的两侧)						
代码	测量范围	精度					
01	0~0.4kPa~1.0kPa	±0.5%FS					
02	0~1.0kPa~2.5kPa	±0.25%FS					
03	0~2.5kPa~7.0kPa	±0.25%FS					
04	0~7.0kPa~30kPa	±0.25%FS					
05	0~30kPa~100kPa	±0.25%FS					
06	0~100kPa~200kPa	±0.25%FS					
07	0~200kPa~250kPa	±0.25%FS					
代码	输出方式						
M1	4~20mADC						
V	0~5VDC						
代码	过程接口						
P1	Φ8 气嘴(带 M12×1 安装螺纹)						
P2	快速接头(配Φ6 外径的塑料软管)						
P3	M12×1 外螺纹 (B 型结构)						
Px	用户自定						
代码	引线方式						
C1	航空插头						
C2	电缆线 (常规长度 1m)						
代码	附加功能						
i	本质安全防爆 (用户标定量程)						
ATB2014	A	02	M1	P1	C1	i	(0~2.0kPa)

注：代码 01~04 及代码 P1~P2 产品一般只提供 A 型结构；代码 05~07 及代码 P3 一般只提供 B 型结构；本公司配套提供防尘干燥过滤器及 Φ6 外径塑料软管。