

STERILIZING CABINET INSTRUCTION

食具消毒柜 使用说明书

产品名称：美的牌MXV-ZLP90Q15嵌入式食具消毒柜



预约安装请致电 400-8899-315

24h 服务热线 免长途

使用篇

首次使用

- 1 安装完成通电后可检查操作
- 2 取出柜内纸皮、架上尼龙扎带、保护膜，避免着火
- 3 首次使用消毒柜需空载运行一次除柜内油脂残渣
- 4 ① 开机 ② 选用功能（消毒、烘干、保洁）

注意 关好门后才能操作消毒柜工作，否则会有臭氧泄漏或紫外线辐射

- 5 首次空载运行后打开上下柜门通风20分钟

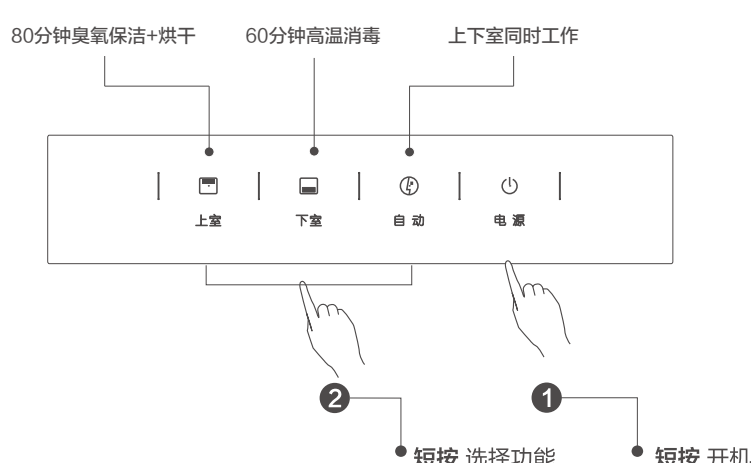
注意 工作结束20分钟后才能开门，以免烫伤或臭氧泄漏影响消毒效果

- 6 放入餐具正常使用

注意 上室消毒耐温100°C以上的塑料、木质等食具时须放置在**远离发热管10厘米以上**的位置。耐温低于100°C的食具禁止放入下室**禁止放入不耐温餐具**如塑料、橡胶、木质等柜内**禁止放入非食具**如洗碗布、毛巾等

- 洗净餐具并抹净积水
- 餐具上油污应彻底清除，否则会造成餐具表面变色及箱内异味
- 餐具须按序竖插在层架上，食具间需留有适当的空隙

产品操作指引



使用范围

美的牌MXV-ZLP90Q15食具消毒柜是对家庭餐具、饮具进行消毒、烘干的生活健康器具。

上室使用保洁；下室使用高温消毒，消毒效果达到国家标准二星级要求，可有效杀灭大肠杆菌、脊髓灰质炎病毒等病菌。

消毒柜消毒星级标准

分类	星级	一星级 *	二星级 **
高温消毒型		消毒柜内消毒温度≥100°C，消毒时间应≥15min	消毒柜内消毒温度≥120°C，消毒时间应≥15min
臭氧消毒型		消毒柜内臭氧浓度≥20mg/m ³ ，消毒时间应≥30min	消毒柜内臭氧浓度≥40mg/m ³ ，消毒时间应≥60min
消毒效果		可有效杀灭大肠杆菌	可有效杀灭脊髓灰质炎病毒、大肠杆菌

清洁保养

- 清洁前 必须拔下电源插头
- 清洁时 1. 内外表面可用软棉布（或海绵）蘸中性清洁剂擦拭
2. 避免使用汽油、抛光剂、去污粉等有毒性、腐蚀性的清洁剂擦拭
3. 严禁直接泼水喷淋内外箱体，以免电路绝缘不良而产生触电危险



注意

1. 严禁小孩玩弄消毒柜，以防造成危险。
2. 使用过程中发现臭氧泄漏或未经过任何透光物体（如玻璃等）可直接看到紫外线灯管发出的光线时，应马上停止使用并通知专业人员维修。
3. 使用消毒柜时请注意高温、小心烫伤！
4. 给器具供电的电源插座不应安装在橱柜等用户不容易触及的地方，以便用户在清洁时断开电源。

产品参数

产品型号	MXV-ZLP90Q15
额定容积	上室(33±5)L 下室(53±5)L
消毒星级	上室保洁 下室**
上室工作周期(负载)	约80min
上室烘干温度	50°C - 85°C
上室臭氧浓度	≥10mg/m ³
上层架额定承载重量	(4±0.5)kg
臭氧紫外线灯管寿命	≥1000h
臭氧紫外线灯管功率	6W
臭氧紫外线灯管波长	185nm/254nm

外形尺寸(长x宽x高)	595x460x598(mm)
额定电压及频率	220V~ / 50Hz
额定功率	710W
下室工作周期(负载)	约60min
下室消毒时间	≥15min
下室消毒温度	(125 ⁺⁵⁵ -5)°C
下层架额定承载重量	(6±0.5)kg
石英发热管使用寿命	≥3000h
净重	21kg

注意 碗碟数量的多少会影响工作周期的长短，请以实际为准。

嵌入式食具消毒柜包装清单	数量
整机	1台
螺钉	2颗
说明书	1本

广东美的厨房电器制造有限公司

产品安装服务卡（结算联）

产品信息

产品名称及型号：

产品购买日期：

机身条码：



日期： 年 月 日

服务单位信息

名称(盖章)：

电话：

安装人员签名：

用户信息

用户姓名：

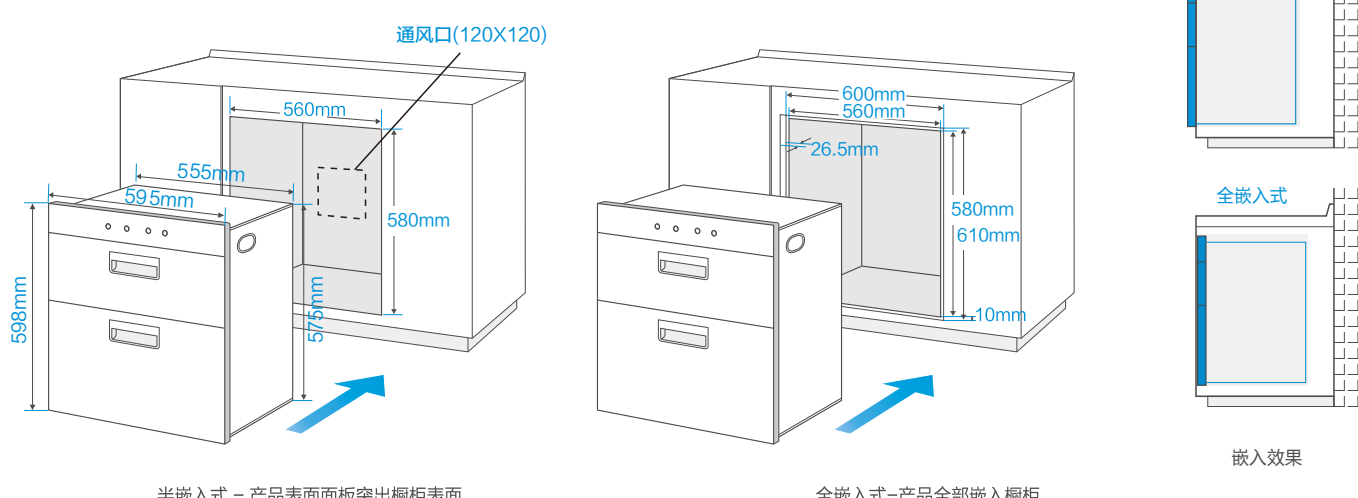
家庭住址：

联系电话：

用户签名：

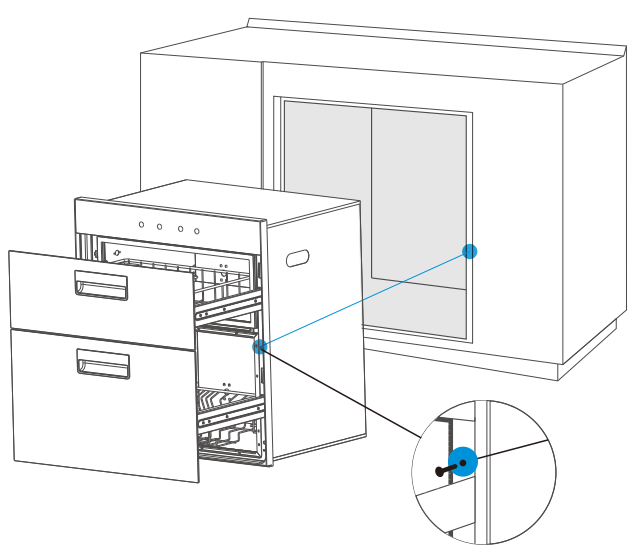
安装指引

- 在橱柜上按图示尺寸开孔将消毒柜平稳嵌入该方孔：**办法1** 半嵌入式 **办法2** 全嵌入式
注：如嵌柜上方有灶具，应使用隔板与其隔开。
- 嵌柜在橱柜中与橱柜组合时，应在橱柜嵌装处合适部位设置与消毒柜相同的进风口。

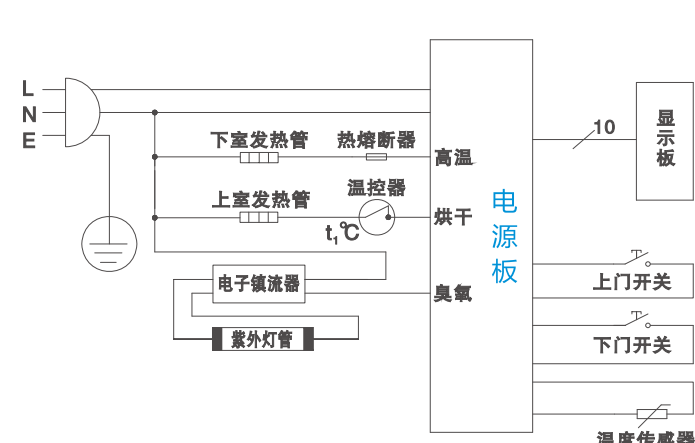


安装指引

- 将消毒柜放入橱柜开孔内，使边框与柜门齐平，将两颗自攻螺钉安装在原有孔位使消毒柜两侧与橱柜固定牢靠。
(使用中，如需取出层架时，请将抽屉打开至最大位置，并松开两颗固定螺钉后即可取出)



电气原理图



中国RoHS

产品中有害物质名称及含量

部件名称	有害物质						部件名称	有害物质					
	铅 (Pb)	汞 (Hg)	镉 (Cd)	六价铬 (Cr(VI))	多溴联苯 (PBBs)	多溴二苯醚 (PBDEs)		铅 (Pb)	汞 (Hg)	镉 (Cd)	六价铬 (Cr(VI))	多溴联苯 (PBBs)	多溴二苯醚 (PBDEs)
电源板	×	○	×	○	○	○	电子镇流器	○	○	○	○	○	○
显示屏	×	○	×	○	○	○	连接线	×	○	×	○	○	○
发热管	○	○	○	○	○	○	层架组件	×	○	×	○	○	○
紫外灯管	×	○	×	○	○	○	电器盒组件	○	○	○	○	○	○
门控开关	○	○	○	○	○	○	抽屉组件	×	○	×	○	○	○
温控器	○	○	○	○	○	○	内箱体组件	○	○	○	○	○	○
温度传感器	○	○	○	○	○	○	外箱体组件	○	○	○	○	○	○
电源线	×	○	○	○	○	×	支撑框组件	○	○	○	○	○	○
导轨组件	○	○	○	○	○	○							

- 本表格依据SJ/T 11364的规定编制。
- ：表示该有害物质在该部件所有均质材料中的含量均在GB/T 26572规定的限量要求以下。
- ×

异常处理

- 整机不工作**：重新插好电源插头
- 发热管或臭氧紫外灯管不工作**：检查抽层门是否关好
- 消毒后餐具上仍有水分残留**：餐具堆放过多或餐具积水过多，按照碗架设计摆放餐具沥干水
- 柜内有异味**：柜内不洁需清洁，工作中打开柜门会造成臭氧泄露，建议工作结束20分钟后再次打开柜门
- 电源软线损坏**：如果电源软线损坏，为了避免危险，必须由制造商、其维修部或类似部门的专业人员更换

所列异常可尝试自行排除解决，仍无法解决或显示其他异常需联系客服由专业人士维修处理

400-8899-315 **24h** 服务热线 免长途

保修须知

- 为确保您的利益，请妥善保管有效的购买及保修凭证以作保修之用
- 凡购买我公司产品的用户，如产品因质量问题发生故障，可凭有效购买证明到指定的特约服务部进行维修，保修期限内免费维修（以购机证明开具日期起计算）
- 下述情况下，我公司不负责该产品‘三包’维修服务，但仍为您提供收费服务
 - 因用户使用不当或保管不善而损坏的产品
 - 非我公司特约服务人员安装或维修造成的损坏的产品
 - 没有有效购机证明的产品
 - 购机证明经涂改的产品
 - 安装服务卡上登记的产品型号、机身编码与所维修产品的产品型号、机身编码不符的产品
 - 由于电源电压不稳定或超出正常电压范围(198-242)V a.c.,或电源线路安装不符合国家电气安装要求而造成损坏的产品
 - 公司降价销售或在安装服务卡和机身上已印上‘等外品’、‘处理品’字样的产品
 - 不可抗拒的自然灾害造成损坏的产品
 - 超过规定保修期限的产品
 - 说明书指定不宜使用及使用方法不对而造成损坏的产品
- 如有合理服务需求但特约服务部不能解决时，或您对特约服务部的服务不满意时，请您立即致电或来函我公司售后服务中心，我们将竭诚为您服务



通讯地址：广东省佛山市顺德区北滘镇永安路6号
 邮政编码：528311
 生产企业：广东美的实业公司
 生产地址：广东省佛山市顺德区容桂容边天河工业区星河路2号
 企业卫生许可证号：粤卫消证字[2002]第0047号
 产品执行标准号：GB 4706.1；GB 17988
 生产企业电话：0757-23619221
 生产企业邮编：528306

400-8899-315 **24h** 服务热线 免长途

www.midea.com