



OperTec

Active Dolly



OperTec

Active Dolly

INFRATRANS
创科有限公司

010-64802989 info@pds-cn.com
www.itvc-cn.com 100124
北京市朝阳区高碑店东区C5-1二层

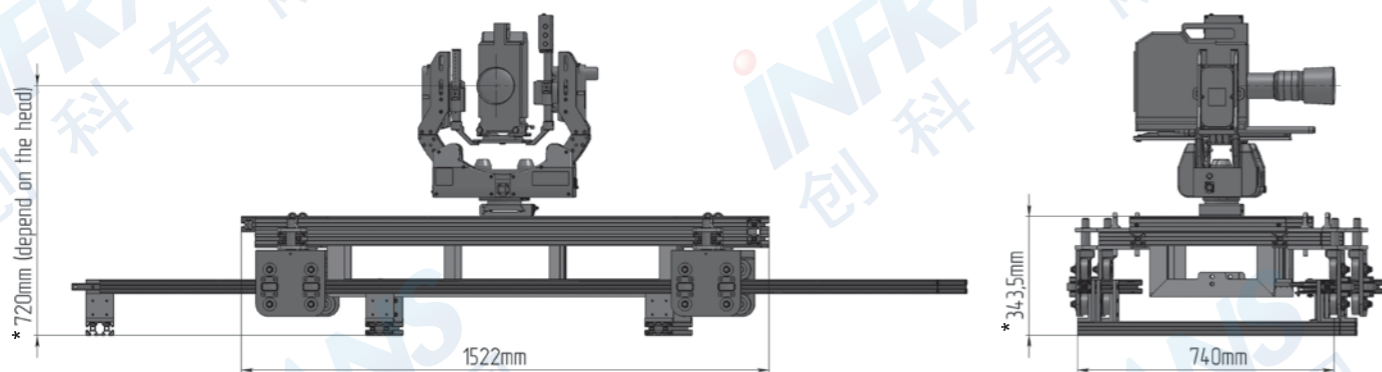
亚洲区总代理：北京鑫时达影视科技有限公司

授权经销商：创科有限公司



Active Dolly 摄影移动车

Active Dolly 遥控型摄影移动车是一个在轨道上运动的平台，并带有同步升降的升降柱。新一代遥控平台，配备先进技术。为确保安全，移动车上装有电子元件和轨道监控系统。这是一款功能多样的跟拍系统，可高速运行，为导演提供精妙的跟拍镜头。可在体育场馆、室内或室外表演场地使用，进行远近距离拍摄。非常适合搭配Active Head Milli或Active Head Milli ONE使用。



特点:

- ▶ 组装快速
- ▶ 运行静音
- ▶ 速度极快
- ▶ 运输方便
- ▶ 遥控精确而简便
- ▶ 使用安全
- ▶ 可单独使用升降柱

轨道（可安装在直轨或弯轨上）	2700毫米 x 740毫米
接线可移动距离	70米
速度	10米/秒
移动车加速度	加速区间可调整
控制方式	摇杆
交流供电	380V
最高/最低温度	+40/-25° C

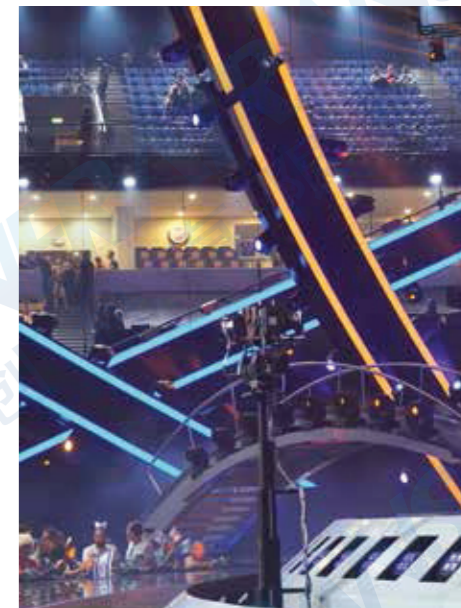
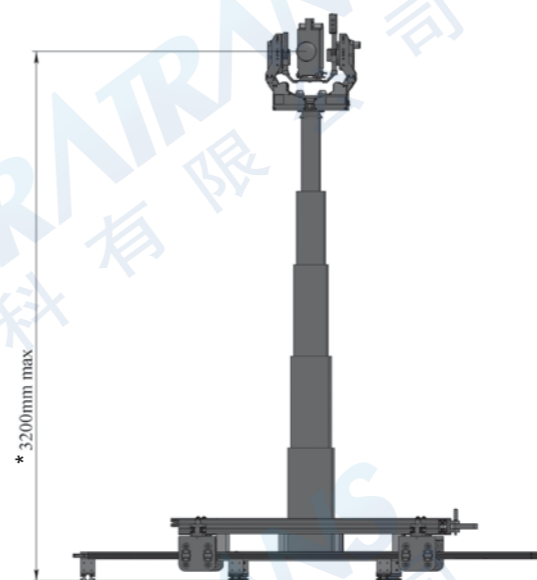
建议搭配各类Active Head减震云台一起使用。

*搭配Active Head Milli ONE使用的高度。

INFRAIRANS
创科有限公司

010-6480 2989 info@pds-cn.com
www.itvc-cn.com 100124
北京市朝阳区高碑店东区C5-1二层

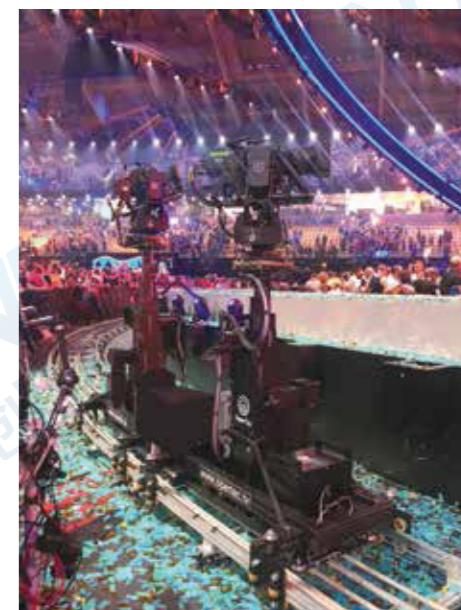
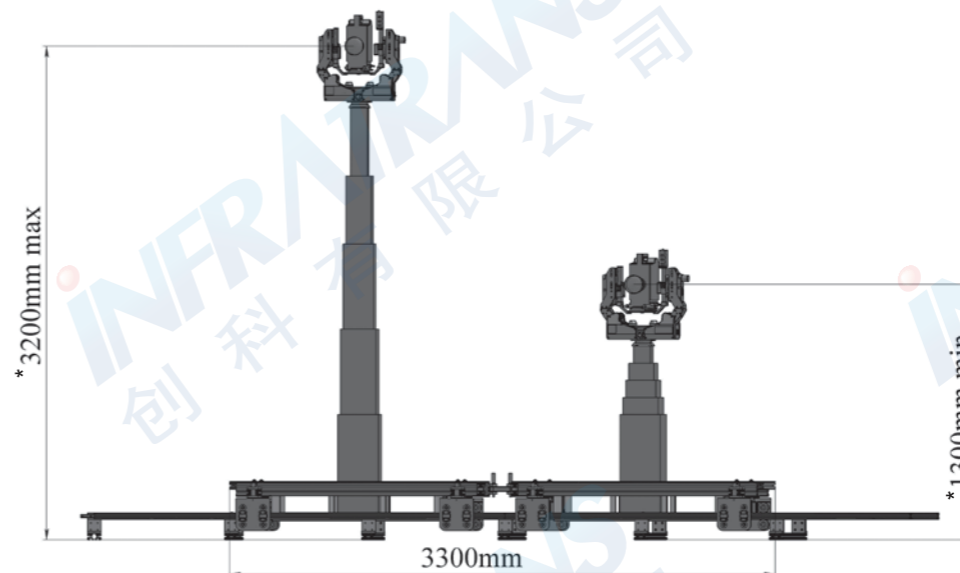
一车一柱



轨道（可安装在直轨或弯轨上）	2700毫米 x 740毫米
接线可移动距离	70米
速度	6.5米/秒
移动车加速度	加速区间可调整
控制方式	摇杆
交流供电	380V
最高/最低温度	+40/-25°C

建议搭配Active Head Milli或Active Head Milli ONE减震云台一起使用。

两车两柱



轨道（可安装在直轨或弯轨上）	2700毫米 x 740毫米
接线可移动距离	70米
速度	5米/秒
移动车加速度	加速区间可调整
控制方式	摇杆
交流供电	380V
最高/最低温度	+40/-25°C

建议搭配Active Head Milli或Active Head Milli ONE减震云台一起使用。