

约翰迪尔 E210/E210 LC 挖掘机



欢迎关注
约翰迪尔官方微信



扫码约翰迪尔APP,
了解更多产品信息

热线电话：400-6576-555
www.JohnDeere.com.cn/construction



世界一流，性能卓著。

约翰迪尔以先进的专业技术和设备，富有高度质量意识的员工队伍，世界顶级的制造工艺生产的E210和E210 LC挖掘机，是您的最佳选择。该机型采用高效的发动机及智能液压控制系统，动力可靠，具有卓越的燃油经济性。除此之外，该机型还拥有其他诸多竞争优势，其中包括：直观方便的多功能LCD监控器，能够显示车载智能故障诊断系统的数据信息；极为可靠的固态集成电路技术；简便易行的日常保养和定期维护。E210和E210 LC型挖掘机，工作效率高，作业时间长，运行成本低，完全能够满足您的需求。1837年成立的约翰迪尔是备受推崇的北美设备制造商，一定不会辜负您的期望。

主要技术参数 E210/E210 LC

净额定功率	117 kW
工作重量	21.7-22.6/22.2-23.5吨
最大挖掘深度	6700 mm
斗杆挖掘力	109 kN
铲斗挖掘力	151 kN



采用固态电子元件，能够最大限度地减少导线、机械式继电器，以及非密封接插件的数量，从而大大提高系统的耐久性和可靠性。采用密封开关模块（SSM），能够防尘、防潮，并防止异物进入。这种密封开关模块，几乎可以永久使用，无需更换。

标配的电动燃油输送泵，能够实现自动燃油补给和输送工作，安全可靠。

坚实可靠，经久耐用。

E210和E210 LC型挖掘机，采用多项成熟技术，能够有效提高正常运行时间，并且已经成功应用于其他可靠性极高的约翰迪尔土方工程机械。这些技术包括：密封开关模块（SSM），几乎永不磨损；优化设计的动臂和斗杆结构，其动臂盖板采用内部焊接工艺，从而最大限度地提高强度；高负荷冷却系统；湿式发动机缸套，能够充分延长使用寿命。关键在于细节——当您了解到这些制造细节，您就会选择E210或E210 LC型挖掘机。



标配的冷起动电热塞，保证柴油机在低温条件下，也能够迅速可靠起动。还可以选配柴油燃烧式加热器和燃油滤清器加热器，以确保极端气候条件下的快速启动。

挖掘机构经过优化设计，动臂内部采用三层结构焊接盖板，有利于抵抗扭转应力疲劳，具有长期耐久性。

标准底盘配置比加长底盘长度有所减少，而且整机的宽度也相对变窄，这样就可以在较狭窄的工况下增加工作的机动性。

1. 高负荷冷却系统，能保持发动机和智能液压控制系统高效运行。即使在恶劣环境下，或者高海拔地区，也不例外。

2. 经过优化设计的封闭式润滑履带和重型下车架提供了坚实稳定的工作平台。标准底盘履带支架增加了斜坡，有助于防止物料堆积，并方便清理。

3. 各种耐久性细节设计，比比皆是。坚固的侧面防护罩和机身覆盖件，能够有效提高抗冲击能力；采用钢质加强筋，使斗杆能够在收斗时，得到保护；各黄油加注点部位，设置钢质衬圈，起到保护作用。



稳定性、灵活性和功能性的完美结合。

E210和E210 LC型挖掘机，不大不小，恰到好处，能够胜任多种多样的工况和作业，工作效率高，作业稳定可靠。该机非常适宜用于建筑物拆除、物料装载、挖掘地基等多项作业。提供四种液压功率模式和三种工作模式，可以适应不同的应用和作业需求。该机型采用高效的发动机及智能液压控制系统，能够完美匹配发动机的动力性和智能液压控制系统的流量分配，来实现始终如一的平顺作业。无论任何作业类型，都能够实现生产效率和燃油经济性的完美平衡。无论何种作业，E210和E210 LC型挖掘机在21吨级的同类产品中，可谓实至名归，不负众望。



1. 易于操作的控制手柄，可以平稳实现多种控制功能。对于近距离作业或高难度作业，能够达到您所需要的控制效果和作业精度。

2. 超大流量、强劲的斗杆挖掘力和回转扭矩，有助于减少工作时间。作业当中，如果需要加大挖掘力度，只需要按下增压按钮，即可轻而易举地提高动力。

3. 设有起重、挖掘以及液压锤/双向液压辅助工作模式。操作人员可以根据具体的施工作业需求，来选择适宜的液压工作模式。只需按下密封开关模块上相应的按钮，即可选择合适的功率及工作模式设置。



提供四种液压功率模式，能够使操作人员选择发动机功率和燃油效率的最佳组合。其中，低功率/经济模式，可以限制发动机转速和液压动力，从而有助于减少燃油消耗；标准功率模式，适用于普通作业类型，能够保持功率、速度和燃油经济性的平衡；高功率模式：可以提供更大的功率，以及更快的智能液压控制系统响应速度，从而提高作业效率。

自动怠速模式，能够使挖掘机在短时间内不工作的情况下，发动机自动进入低速运转，从而有效降低油耗，并且减少噪音。



提高作业效率， 从这里开始。

约翰迪尔挖掘机，拥有如此省力的控制手柄，操作人员的作业效率怎么可能不提高呢？除此之外，宽敞的脚部和腿部空间，也使操作人员感觉更加舒适。安静的驾驶室内，设有空调系统，采用悬浮式高背座椅，并配备独立可调扶手，进一步提高舒适程度。带遮光的车窗玻璃，具有全方位视野，易于施工作业。另外，驾驶室还配备有其他设施，其中包括简易直观的多功能LCD监视器，以及用指尖就可以控制的密封开关模块，也有助于进一步提高工作效率。





独特的密封开关模块 (SSM)，可实现无钥匙启动和指尖输入安全密码，以及其他操作设置。

机械悬浮座椅扶手完全可调，并配有软垫，使手臂感觉更舒适。也可以选配空气悬浮座椅。

1. 可以选配聚碳酸酯天窗，提供额外的上方视野。
2. 自动空调控制系统，有助于保持车窗玻璃清晰，并确保驾驶室的舒适程度。
3. 短行程先导操控手柄，顺畅省力，控制精准，可以平稳实现多种挖掘功能。油门旋钮通过指尖操作，即可控制发动机转速。
4. 座椅后方留有宽敞的空间，可以用于存储杂物，同时也提供了充足的空间，可以随意调整座椅靠背的倾斜度。
5. 方便直观的LCD监控器，支持多种语言，可以通过按键，获取各种数据和功能信息，其中包括重要的操作信息、详细的故障诊断信息及其他多种信息。
6. 两片式前挡风玻璃，提供了开阔的视野，并可以打开和关闭，用于改善驾驶室的通风状况。



易于维护保养

正如所有的约翰迪尔机型一样，E210和E210 LC挖掘机具有日常维护简便、运行时间长、操作成本低的特点。集中分布的维修保养点，易于进行常规检查和润滑，使机器的日常维护变得更加简单而快捷。定期保养也很方便，站在地面上就可以轻而易举地快速更换远程安装的滤清器。除此之外，有关机器保养的提示信息以及故障诊断的详细信息，还能够帮助您及时作出决定，对机器进行相应的维修和保养，从而更好地管控作业时间和成本。

发动机的自动延时熄火冷却功能，在发动机温度高时，能够延迟熄火，怠速降温，以最大限度的延长涡轮增压器的使用寿命。

自动清洁型的登机台阶以及机身后平台的防滑表面，为日常维护和定期保养提供了方便。

带开启助力功能的发动机罩可以轻松快速地大角度开合，可以更加便捷地进行机油和冷却液的检测，使维修和保养更加简便易行。

三道燃油滤清器和两道油水分离器，能够去除泥沙杂质和水分，有效保护燃油系统。

储物箱空间充足，带合页连接的上盖，可用于存放各种工具、容器或其他物品。

打开发动机机罩侧门，就会发现E210和E210 LC挖掘机的诸多设计细节，都旨在尽量将保养工作减少到最低水平。

1. 驾驶室空气过滤器，可以在地面上进行维护和保养，非常方便。当过滤器出现堵塞时，驾驶室內的指示灯能够及时报警，提醒操作人员。
2. 远程安装的滤清器，可以轻而易举地在地面上进行日常维护和保养。发动机机油滤清器和燃油滤清器的定期维护周期，长达500小时，减少了停机时间。

3. 散热器侧盖采用多孔设计，有助于防止杂物堵塞冷却系统。外摆式空调冷凝器，可以更加方便快捷地进行内部清洗。
4. 集中分布的润滑点，使润滑保养更加方便省时。





E210/E210 LC



发动机	E210		E210 LC	
制造商和型号	约翰迪尔 PowerTech™ 4045H		约翰迪尔 PowerTech™ 4045H	
非道路排放标准	国三		国三	
净额定功率	117 kW@2000 rpm		117 kW@2000 rpm	
净峰值功率	118 kW@1900 rpm		118 kW@1900 rpm	
最大净扭矩	633 Nm@1600 rpm		633 Nm@1600 rpm	
气缸数量	4个		4个	
排量	4.5升		4.5升	
斜坡工作能力	70% (35度)		70% (35度)	
进气形式	涡轮增压, 空对空中冷器		涡轮增压, 空对空中冷器	
冷却方式				
根据工作需要冷却, 电子控制可调速度的吸风式风扇				
液压系统				
主泵	2个可变排量电液控制轴向柱塞泵		2个可变排量电液控制轴向柱塞泵	
最大额定流量	224 L/m x 2		224 L/m x 2	
先导泵				
最大额定流量	20 L/m x 1		20 L/m x 1	
系统工作压力				
管路压力				
机具管路	32.4 MPa		32.4 MPa	
行走管路	35.3 MPa		35.3 MPa	
回转管路	25.5 MPa		25.5 MPa	
先导管路	3.9 MPa		3.9 MPa	
增压压力	35.3 MPa		35.3 MPa	
控制方式	液压先导控制		液压先导控制	
传动系统				
双速柱塞式行走马达, 弹簧制动液压释放制动系统				
最大行驶速度				
低速档	3.2 km/h		3.2 km/h	
高速档	5.7 km/h		5.7 km/h	
拉杆牵引力	216 kN		216 kN	
回转机构				
回转速度	12.7 rpm		12.7 rpm	
扭矩	58.6 kNm		58.6 kNm	
底盘系统				
包括润滑的链轮, 引导轮, 履带张紧器 (带张紧弹簧) 以及密闭润滑的履带链条和三齿履带板				
	标准底盘		加长底盘	
中央支架	X型		X型	
履带支架	五边箱式		五边箱式	
履带板, 三齿 (每侧)	45		49	
链轮 (每侧)				
托链轮	2个		2个	
支重轮	7个		8个	
护轨器	每侧1个		每侧2个	
工作重量、接地压力和配重				
	E210		E210 LC	
通用配置	5.68米动臂, 2.9米斗杆, 0.93 m³ 通用铲斗		5.68米动臂, 2.9米斗杆, 1.2 m³ 通用铲斗	
履带板宽度 (三齿)	600 mm	500 mm	600 mm	800 mm (加强)
工作重量	21.7 吨	21.5 吨	22.2 吨	22.8 吨
接地压力	49.9 kPa	59.3 kPa	46.0 kPa	35.5 kPa
配重	3.9 吨	3.9 吨	3.6 吨	3.6 吨
重型配置	5.68米动臂, 2.9米斗杆, 0.93 m³ / 1.08 m³ 重型铲斗		5.68米动臂 (加强), 2.9米斗杆 (加强), 1.08 m³ 重型铲斗	
履带板宽度 (三齿)	600 mm (加强)	600 mm (加强)	600 mm (加强)	800 mm (加强)
工作重量	22.2 吨	22.6 吨	23.0 吨	23.5 吨
接地压力	51.1 kPa	52.0 kPa	47.7 kPa	36.6 kPa
配重	3.9 吨	4.2 吨	3.9 吨	3.9 吨
岩石配置			5.68米动臂 (加强), 2.9米斗杆 (加强), 1.0 m³ 岩石铲斗	
履带板宽度 (三齿)			600 mm (加强)	
工作重量			23.2 吨	
接地压力			48.2 kPa	
配重			3.9 吨	



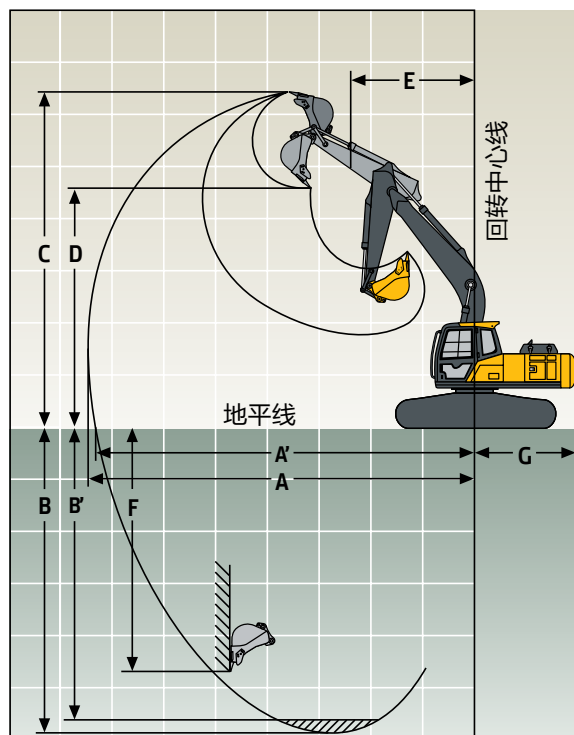
电气系统	E210	E210 LC
蓄电池数量	2-12伏 (24 伏)	2-12伏 (24 伏)
电池容量	950 CCA	950 CCA
可用时间	165 分钟	165 分钟
发电机额定输出电流	80 A	80 A

保养性能

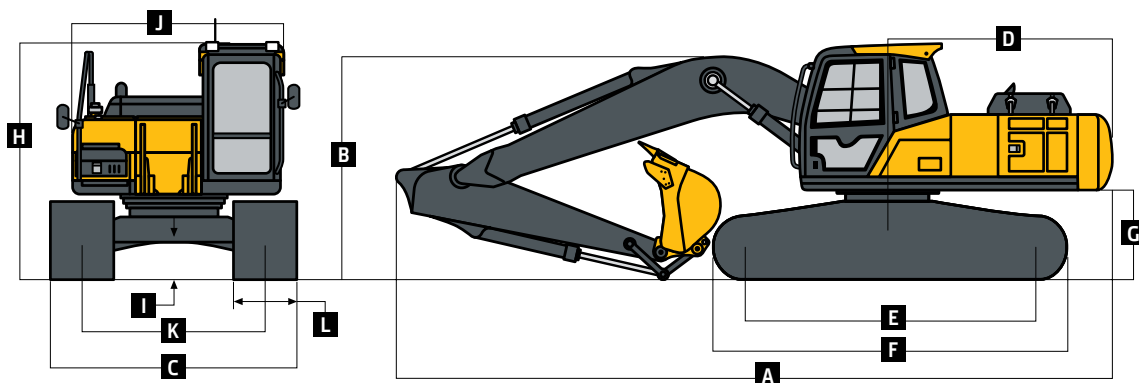
加注容量	E210	E210 LC
油箱	392 L	392 L
冷却系统	26 L	26 L
发动机机油	14.7 L	14.7 L
回转驱动	4 L	4 L
终传动 (每侧)	3.3 L	3.3 L
液压系统	320 L	320 L
液压油箱	216 L	216 L

作业范围

斗杆长度	2.9米, 带5.68米动臂	
铲斗挖掘力	151 kN	
斗杆挖掘力	109 kN	
A 最大挖掘半径	10000 mm	10000 mm
A' 基准地平面最大挖掘半径	9780 mm	9780 mm
B 最大挖掘深度	6700 mm	6700 mm
B' 在2.44米水平底部最大挖掘深度	6520 mm	6520 mm
C 最大切削高度	9760 mm	9760 mm
D 最大装载高度	6820 mm	6820 mm
E 最小回转半径	3660 mm	3660 mm
F 最大垂直挖掘深度	6050 mm	6050 mm
G 机尾回转半径	3042 mm	3042 mm



机器尺寸	E210	E210 LC
斗杆长度	标准履带 2.9米, 带5.68米动臂	加长履带 2.9米, 带5.68米动臂
A 整车长度	9790 mm	9790 mm
B 整车高度 (至动臂油管顶部)		
带动臂	3140 mm	3140 mm
带动臂管路	3290 mm	3290 mm
C 整车宽度 (包括履带)	2800 mm	2980 mm
D 机尾长度	2975 mm	2975 mm
整车宽度 (包括踏板)	3042 mm	3042 mm
E 履带轮中心距	3265 mm	3648 mm
F 履带长度	4072 mm	4454 mm
G 配重离地间隙	1089 mm	1089 mm
H 整车高度 (至驾驶室顶部)	3010 mm	3010 mm
I 离地间隙	469 mm	445 mm
J 上装宽度	2710 mm	2710 mm
K 履带轨距	2200 mm	2380 mm
L 履带板宽度	600 mm	600 mm



起重能力 E210

无铲斗, 并对应相应的标准动臂, 斗杆和履带板。

起吊点高度	到回转中心线的水平距离								最大距离		最大距离 (m)		
	1.5 m		3.0 m		4.5 m		6.0 m		7.5 m				
	前面	侧面	前面	侧面	前面	侧面	前面	侧面	前面	侧面			
7.5 m							4870	4670			4870	4310	6.28
6.0 m							4780	4720			4510	3310	7.39
4.5 m							5310	4590	4520	3220	3990	2830	8.07
3.0 m					7880	6570	6150	4360	4430	3130	3690	2590	8.43
1.5 m					9230	6110	6010	4140	4340	3030	3610	2520	8.50
地平线					9080	5930	5880	4010	4280	2960	3720	2580	8.31
-1.5 m	6100	6100	10 100	10 100	9200	5980	5890	3990	4310	2980	4090	2830	7.82
-3.0 m	11 090	11 090	14 400	12 260	9530	6210	6050	4110			4930	3410	6.97
-4.5 m			11 590	11 590	8250	6630					6220	4890	5.60

起重能力 E210 LC

无铲斗, 并对应相应的标准动臂, 斗杆和履带板。

起吊点高度	到回转中心线的水平距离								最大距离		最大距离 (m)		
	1.5 m		3.0 m		4.5 m		6.0 m		7.5 m				
	前面	侧面	前面	侧面	前面	侧面	前面	侧面	前面	侧面			
7.5 m							4870	4870			4870	4630	6.28
6.0 m							4780	4780			4510	3560	7.39
4.5 m							5310	4940	5000	3470	4420	3060	8.07
3.0 m					7880	7140	6150	4720	5160	3380	4290	2810	8.43
1.5 m					9620	6680	7030	4500	5070	3280	4210	2730	8.50
地平线					10 570	6510	6960	4360	5020	3220	4350	2800	8.31
-1.5 m	6100	6100	10 100	10 100	10 700	6570	6980	4350	5050	3230	4780	3080	7.82
-3.0 m	11 090	11 090	14 400	13 760	10 060	6810	7160	4480			5780	3700	6.97
-4.5 m			11 590	11 590	8250	7260					6220	5310	5.60

E210 铲斗与其它配置组合表

应用	铲斗 (m³)	动臂		斗杆		履带板		配重 (吨)			支重轮	护轨器		履带宽 (mm)	下护板	锤管路	驾驶室顶灯	防尘网
		标准	加强	标准	加强	标准	加强	3.6	3.9	4.2	数量	标准	全护轨					
● 通用工况	0.93 通用铲斗	●	-	●	-	●	-	-	●	-	7	●	-	600	-	-	-	-
● 重型工况	0.93 重型铲斗	-	●	-	●	-	●	-	●	-	7	●	-	600	●	-	●	●
● 重型工况	1.08 重型铲斗	-	●	-	●	-	●	-	-	●	7	●	-	600	●	-	●	●

注: ● 标配 - 无

E210 LC 铲斗与其它配置组合表

应用	铲斗 (m³)	动臂		斗杆		履带板		配重 (吨)			支重轮	护轨器		履带宽 (mm)	下护板	锤管路	驾驶室顶灯	防尘网
		标准	加强	标准	加强	标准	加强	3.6	3.9	4.2	数量	标准	全护轨					
● 通用工况	1.2 通用铲斗	●	-	●	-	●	-	●	-	-	8	●	-	600	-	-	-	-
● 重型工况	1.08 重型铲斗	-	●	-	●	-	●	-	●	-	8	●	-	600	●	-	●	●
● 重型工况	1.08 重型铲斗	-	●	-	●	-	●	-	●	-	8	●	-	600	●	●	●	●
● 岩石工况	1.0 岩石铲斗	-	●	-	●	-	●	-	●	-	9	●	-	600	●	-	●	●
● 岩石工况	1.0 岩石铲斗	-	●	-	●	-	●	-	●	-	9	●	-	600	●	●	●	●

注: ● 标配 - 无

E210 铲斗选型推荐指南

机器配置	通用铲斗	重型铲斗
动臂长度	5.68米	5.68米 (加强) 5.68米 (加强)
斗杆长度	2.9米	2.9米 (加强) 2.9米 (加强)
铲斗容量	0.93 m³	0.93 m³ 1.08 m³
铲斗宽度	1245 毫米	1252 毫米 1294 毫米
铲斗重量	910 公斤	1036 公斤 1117 公斤
物料密度示例		
土壤/石膏粉 (1200kg/m³)	√	√ √
硬土/碎石 (1500kg/m³)	√	√ √
湿沙土/爆破岩石 (1800kg/m³)	√	√ ×
湿卵石/密土 (2000kg/m³)	√	√ ×

E210 LC 铲斗选型推荐指南

机器配置	通用铲斗	重型铲斗	岩石铲斗
动臂长度	5.68米	5.68米 (加强)	5.68米 (加强)
斗杆长度	2.9米	2.9米 (加强)	2.9米 (加强)
铲斗容量	1.2 m³	1.08 m³	1.0 m³
铲斗宽度	1529 毫米	1294 毫米	1153 毫米
铲斗重量	1020 公斤	1117 公斤	1260 公斤
物料密度示例			
土壤/石膏粉 (1200kg/m³)	√	√	√
硬土/碎石 (1500kg/m³)	√	√	√
湿沙土/爆破岩石 (1800kg/m³)	√	√	√
湿卵石/密土 (2000kg/m³)	×	×	×

√ 适用于此类物料密度, × 不适用于此类物料密度。

* 请向约翰迪尔经销商咨询如何选择最佳铲斗以及配件。以上建议适用于一般条件和普通用途。不包括拇指斗和耦合器这些选装设备。在以下情况下,更大的铲斗是可能的:轻质材料,平面操作,压实材料少,负荷应用在理想条件下比如大规模挖掘应用。不利条件下推荐使用更小的铲斗,比如在岩石以及不均匀表面上的操作。以上标示的铲斗容量是按照美国机动车工程师协会 (SAE) 的标准测定的。

“迪尔智联”是整合车载、互联网、移动终端三位一体的跨平台服务体系,客户可以实时通过电脑或手机来查询设备信息。

迪尔智联为您带来的是整个设备生命周期内客户附加值的提升:

- 提高生产效率 (P): 对机器的使用进行数据分析,为生产管理提供数据参考
- 减少停机时间 (U): 设置预防性的维护提醒,利用机载数据对机器进行远程诊断
- 降低运营成本 (L): 跟踪油耗,并提供培训和关于机器操作的建议



辅助设备

关键词：●标配 ○选配或特配。欲知详情，请咨询约翰迪尔经销商。

E210/ E210 LC 发动机

- 自动怠速系统
- 皮带自动张紧装置
- 蓄电池（2个—12伏）
- 双件套干式空气滤清器
- 进气式空气预滤器
- 进气电子限制指示器
- 放尘阀
- 外部进气
- 可变速吸风式冷却风扇
- 远程安装的电子控制单元（ECU）
- 封闭式风扇罩
- 电子燃油输送泵
- 远程安装式发动机机油滤芯
- 500小时发动机换油间隔
- 工作坡度为35度
- 独立的冷却系统
- 并列安装的散热器
- 散热器防尘网
- 外摆式空调冷凝器
- 膨胀水箱内置水平开关
- 机油尺和机油加注口位于上方右侧
- 金属消音器带耐高温喷漆
- 消音器排水道
- 电热塞
- 独立的柴油燃烧式发动机冷却液预热器带控制器
- 电子燃油滤芯预热器带自动节温控制
- 三道燃油过滤系统带两个油水分离器
- 内置式电子输油泵，流量35升每分钟，可自动关闭防止空载

液压系统

- 两个功能辅助液压管路
- 高级液压功率控制
- 液压卸压在液压油箱上
- 动臂和斗杆流量再生功能
- 动臂下降控制装置
- 承载阀
- 回转防弹阀
- 按钮式增压
- 起重模式恒定压力加力
- 流量可选辅助液压管路
- 破碎锤辅助液压管路

上车架

- 斗杆加强筋
- 铲斗耐磨条
- 受保护的润滑点
- 动臂上的集中润滑点
- 使挖掘力和提升力最大化的前端设计

E210/ E210 LC 上车架 (继续)

- 动臂和斗杆内优化隔板设计
- 末端动臂销强化设计
- 发动机罩开启省力助力设计
- 散热进气罩门穿孔设计有效隔离杂物
- 上车架行走台防滑垫设计
- 扶手
- 斗杆, 2.9 m
- 动臂, 5.68 m

底盘

- 密封润滑式履带
- 可选两速行走，带高速自动模式
- 三齿履带板，600毫米宽/8.5毫米厚（加长履带）
- 三齿履带板，800毫米宽/10毫米厚（加长履带）
- 三齿履带板，500毫米宽/8.5毫米厚（标准履带）
- 三齿履带板，600毫米宽/8.5毫米厚（标准履带）
- 三齿履带板，600毫米宽/10毫米厚（标准履带）
- 下车架底部护板

驾驶操作台

- 后视镜（2个—车辆右侧1个，驾驶室左侧1个）
- ADVISOR诊断接口和保险丝盒在驾驶室内部
- 坚固的一体式ROPS（防翻滚）经过认证驾驶室（符合ISO12117-2标准）
- 大功率空调系统带自动温度控制，驾驶室滤芯易保养
- 密封增压式驾驶室
- 坚固的AM/FM收音机，有天线和扬声器及MP3输入接口
- 位置方便的饮料/杯架
- 车门上部玻璃为推拉式
- 车门带门栓
- 夹层上挡风玻璃和加强型车窗
- 可开启的2片前挡风玻璃（室内有下部风挡放置架）
- 间歇式雨刷（雨刮关闭后停在驾驶室框架上），大容量洗涤液壶（前窗打开时，雨刮器禁用）
- 可打开的钢制天窗
- 可打开的聚碳酸酯天窗，带有可伸缩遮阳板
- 衣帽钩
- 车载逃生锤，用于紧急逃生
- 预留灭火器安装架空间
- 可清洗脚垫
- 加大脚踏板，行走扳杆可拆卸

E210/ E210 LC 驾驶操作台 (继续)

- 操作杆，控制台，引导操作，带有比例表盘和喇叭按钮
- 先导操作手柄，可带附件控制比例按钮
- 室内灯
- 资料袋（座椅后面）
- 液压锁定杆
- 驾驶室右侧安全梁
- 2种颜色布面，机械减震座椅，170公斤承重，中等高度座椅靠背，可倾斜头枕，50毫米宽伸缩式安全带，座椅调节高度±60毫米
- 可调节式扶手
- 座椅前后滑动（±80mm），座椅底座前后滑动（±80mm）
- 餐盒储藏空间和小储物格（4）
- 前窗遮阳帘

电器

- 80安培交流电机
- 无钥匙启动
- 固态电路技术的密封式开关模块（SSM）
- 固态电子电路消除了大部分机械式继电器
- 17.8cm彩屏监控器，集成先进的机器诊断能力，多语种
- 工作灯：动臂上装有2个/车架上装有1个
- 驾驶室外部四角的工作灯，4个
- 集成多密码防盗系统
- 电池切断开关
- 驾驶室内部单个和两个10安培12伏直流电源接口
- 功率模式（4）（动力模式，标准模式，经济模式，低功率模式）；工作模式（3）（起重，挖掘和液压锤/双向辅助）
- 可选自动怠速—单级降速，可预设时间间隔
- 驾驶室布线，可轻松安装先后部工作灯，12伏电源接口，卫星通信模块
- 下雨刷器和清洗器
- 后摄像头，在车上监控器显示
- 24伏电源接口
- 行走报警装置

