

设计要点

能量收集器可从局部环境产生功率，从而免除了无线传感器中的电池

设计要点 483

Jim Drew

引言

超低功率微控制器的近期发展造就了具有空前集成度的器件(对于其运作所需的功率而言)。这些器件是片上系统，采用了新锐节能方案(例如关断电路进入空闲状态)。事实上，运行这些器件所需的功率非常之低，以至于许多传感器逐步实现了无线化，因为它们可以方便地通过电池来供电。不幸的是，电池必须定期更换，这种维护工作既费钱又费事。而从传感器的局部环境中采集环境机械能、热能或电磁能则有可能是一种更为有效的无线电源解决方案。

图1所示的LTC[®]3588-1是一款完整的能量收集解决方案，专为诸如压电传感器等高阻抗源而优化。它内置了一个低损耗全波桥式整流器和一个高效率同步降压型转换器，用于将能量从一个输入存储器件传输至输出，以产生一个可支持高达100mA负载的稳定电压。LTC3588-1采用10引脚MSE封装和3mm x 3mm DFN封装。

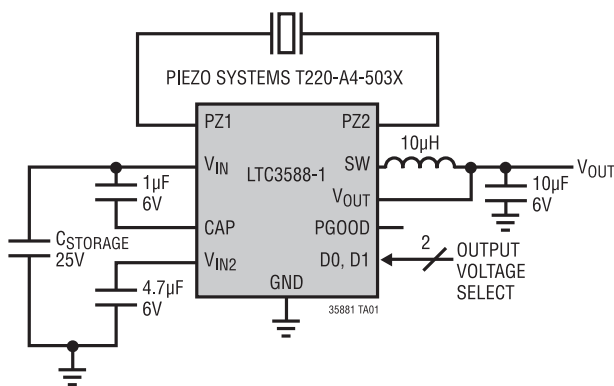


图1：专为诸如压电传感器等高阻抗源而优化的完整能量收集解决方案

环境能量源

环境能量源包括光、温差、振动梁、射频(RF)发射信号或任何其他能够通过某种换能器产生电荷的信号源。例如：

- 人们采用小型太阳能电池板为手持式电子设备供电已有多年，此类电池板在阳光直射和间接光照射的情况下能够分别产生几百mW/cm²和几百µW/cm²的功率密度。
- 当存在温度梯度时，塞贝克(Seebeck)器件可将热能转换为电能。热能量源多种多样，从体热(可产生几十µW/cm²的功率密度)到锅炉排气烟囱(其表面温度能产生几十mW/cm²的功率密度)各不相同。
- 压电器件可通过器件的压缩或弯曲而产生能量。压电元件能够产生几百µW/cm²的功率密度(取决于其尺寸和结构)。
- RF能量收集由天线来完成，可产生几百pW/cm²的功率密度。

要成功地设计完整的独立型无线传感器系统，就需采用节能型微控制器和传感器，它们消耗极少电能，并可从低能量环境获取能量。目前，这两类器件在市场上都很容易获得，而所缺失的一环则是能够将传感器输出转换为一个可用电压的高效功率转换产品。

图2示出了一款能量收集电源系统，它包括能量源/传感器、一个能量储存元件和一种用于将该储能转换为一个可用稳定电压的设备。另外，在换能器和能量储存元件之间或许还需要布设一个电压整流器网络，用于防止能量回馈至传感器中，或在采用压电器件的情况下负责对AC信号进行整流。

LT、LT、LTC和LTM是凌力尔特公司的注册商标。所有其他商标均为其各自拥有者的产权。

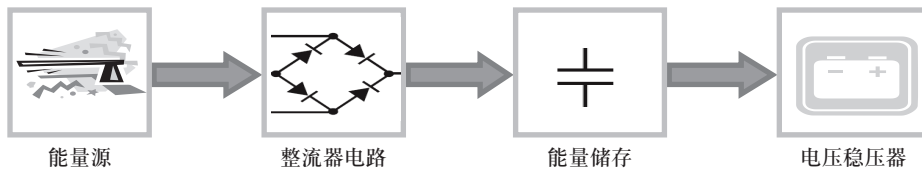


图 2：能量收集系统组件

应用实例

对于在 D0 和 D1 输入引脚上设定的特殊输出电压，LTC3588-1 要求传感器的输出电压高于欠压闭锁上升门限值。为了实现能量传输的最大化，换能器必须具有一个两倍于输入工作电压的开路电压、以及一个两倍于所需输入电流的短路电流。这些要求必须在信号源的最小激励电平条件下满足，以实现连续输出功率。

压电传感器应用

图 3 示出了一个压电系统。当被置于气流之中时，该系统可在 3.3V 电压条件下产生 100 μ W 的功率。在 50Hz 频率下，压电元件的弯曲量为 0.5cm。

用时唤醒微控制器的 PGOOD 状态信号。LTC3588-1 仅利用 5 个外部组件即可支持高达 100mA 的负载。

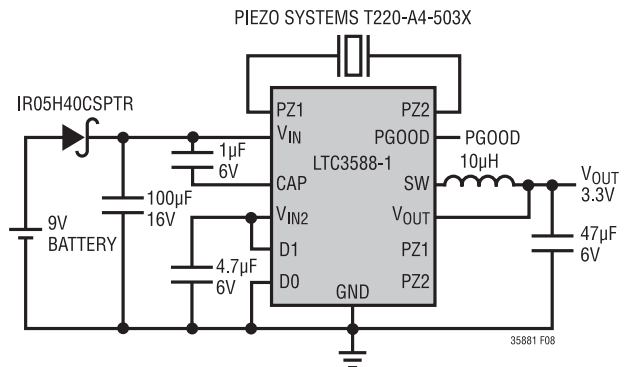


图 3：压电式能量收集器

Seebeck 传感器应用

图 4 示出了一个能量收集系统，该系统采用了由 Tellurex 公司提供的 Seebeck 传感器。温差产生了一个可支持 300mW 输出负载的输出电压。把传感器连接至 PZ1 输入可防止反向电流在热源被拿掉时回流至 Seebeck 器件中。100 Ω 电阻器负责提供电流限制，以保护 LTC3588-1 输入桥接器。

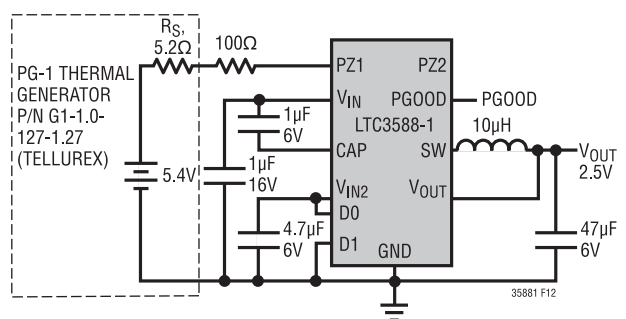


图 4：Seebeck 能量收集器

由标准荧光灯产生的 EM 场收集能量

此项应用需要一些有别于传统的创造性思维。图 5 示出了一个从高压荧光灯管周围的电场收集能量的系统。两块 12" x 24" 铜板被放置在距离一个 2' x 4' 荧光灯装置 6" 的地方。铜板以容性的方式从周围的电场采集了 200 μ W 功率，而 LTC3588-1 则负责将该功率转换为一个稳压输出。

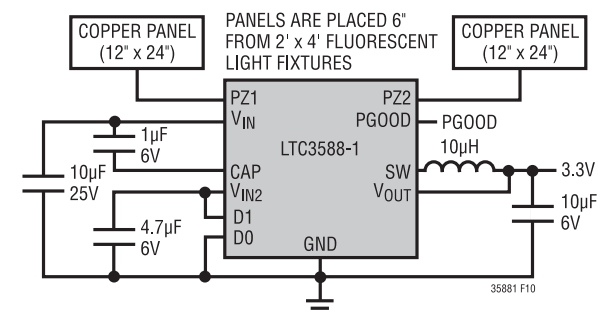


图 5：电场能量收集器

结论

LTC3588-1 通过从周围环境收集环境能量而使远程传感器能够不依靠电池来运作。该器件包含了所有关键的电源管理功能：一个低损耗桥式整流器、一个高效率降压型稳压器、一个负责接通和关断降压型转换器的低偏置 UVLO 检测器、以及一个用于在电源可

产品手册下载

www.linear.com.cn

如要获得更多资料或技术支持，请与我们的销售部或当地分销商联络，也可浏览我们的网址：www.linear.com.cn 或电邮到 info@linear.com.cn

凌力尔特有限公司
Linear Technology Corp. Ltd.
www.linear.com.cn
香港电话：(852) 2428-0303
北京电话：(86) 10-6801-1080
上海电话：(86) 21-6375-9478
深圳电话：(86) 755-8236-6088

艾睿电子亚太有限公司
Arrow Asia Pac Ltd.
www.arrowasia.com
香港电话：(852) 2484-2484
北京电话：(86) 10-8528-2030
上海电话：(86) 21-2893-2000
深圳电话：(86) 755-8836-7918

骏龙科技有限公司
Cylech Technology Ltd.
www.cylech.com
香港电话：(852) 2375-8866
北京电话：(86) 10-8360-7990
上海电话：(86) 21-6440-1373
深圳电话：(86) 755-2693-5811

派睿电子有限公司
Premier Electronics Limited
www.premierelectronics.com.cn
香港电话：(852) 2268-9888
北京电话：(86) 10-6260-8088
上海电话：(86) 21-6196-1388
深圳电话：(86) 755-8305-4888

好利顺电子香港有限公司
Nu Horizons Electronics Asia Pte Ltd.
www.nuhorizons.com
香港电话：(852) 3511-9911
北京电话：(86) 10-8225-0019
上海电话：(86) 21-6441-1811
深圳电话：(86) 755-3398-2850

dn483f 0111 137.8K • PRINTED IN CHINA



© LINEAR TECHNOLOGY CORPORATION 2010