

# AUD300C1000

动态自检紫外线火焰监测器   

高性能紫外线火焰监测器AUD300C1000是用于监测燃油、燃气烧嘴火焰紫外线的火焰监测器，适用于连续运行和间歇运行。与专用烧嘴控制器组合，通过内置遮蔽器，可对紫外线火焰监测器和烧嘴控制器的异常进行连续自检（动态自检），并进行燃烧监视，从而实现高度可靠的燃烧安全控制。



### 规格

适用火焰 注)	城市煤气、天然气、丙烷气、煤油、重油、焦炉煤气、氢气、氯气、氟气、石脑油、乙烯等燃烧火焰
遮蔽器电压	约24Vdc (由烧嘴控制器供给)
自检次数	约75次/min
绝缘电阻	法兰单元的安装部和F端子 (或蓝色引线) 法兰单元的安装部和S1端子 (或白色引线) 法兰单元的安装部和G端子 (或黄色引线) 法兰单元的安装部和S2端子 (或白色引线) 在以上各处使用500Vac兆欧表测试时50MΩ以上 (但是要拆下光电管单元)
耐电压	法兰单元的安装部和F端子 (或蓝色引线) 法兰单元的安装部和S1端子 (或白色引线) 法兰单元的安装部和G端子 (或黄色引线) 法兰单元的安装部和S2端子 (或白色引线) 在以上各处外加 1500Vac 1min或者1800Vac 1s, 无异常。 (但是要拆下光电管单元)
使用环境温度	火焰监测时 (遮蔽器开闭动作中) : -25~+120℃ (但是不进行火焰监测时 (遮蔽器连续开时), 最大使用环境温度 温度为100℃)
保存环境温度	-25~+70℃
保存环境湿度	90%RH, max 40℃时
耐振动性	4.9m/s² 10~55Hz X、Y、Z方向各2h
耐冲击性	300m/s² 垂直方向、水平方向 (无破损)
法兰部耐压	350kPa
保护构造	IP66 (电线管安装口除外)
安装姿势	-45~+90° (垂直安装)
安装	G1 (监视管安装部)
引线	AWG18 耐热硅胶电缆 附带不同颜色引线 约2.4m
电线管安装部	1/2-14NPSM
火焰信号线的规格、延长距离	规格: 600V聚氯乙烯绝缘电线 IV线 2.0mm², 最长200m 本体: 耐热树脂
材质	安装部: 铝
本体颜色	紫(DIC257近似色)
质量	约630g
光电管单元、遮蔽器单元有效使用期限	3年
规格	CE、UL、CSA认证 (但是CE认证是与AUR450C、Q241A1004组合时的认证)

注) 焦炉煤气、氢气、氯气、氟气、乙烯等的时候，对在烧嘴上安装火焰监测器有限制，请务必确认能否进行监视。

●详细内容请参阅规格书No. CP-SS-1806

### 型号构成

品名	型号
动态自检紫外线火焰监测器	AUD300C1000
动态自检紫外线火焰监测器 附带测试报告书	AUD300C100D

### 可选部件 (另售)

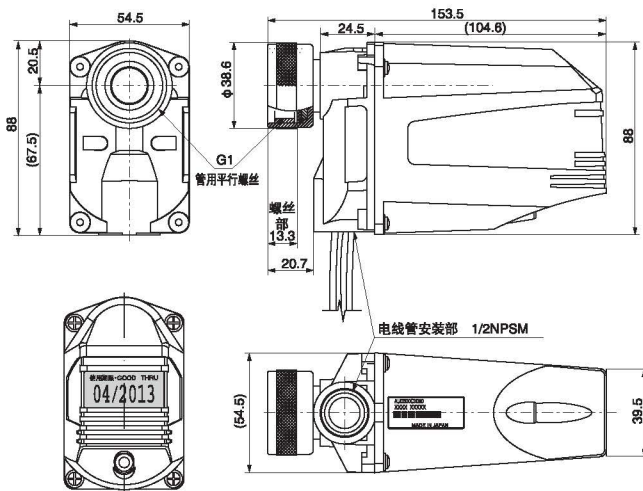
品名	型号
机壳	81446925-002
衬套	81409780-001

### 维护部件 (另售)

品名	型号
AUD维修工具包	AUD60A1000
(AUD300用)	AUD60A100D

### 外形尺寸图

(单位: mm)



### ◆ AUD维修工具包 ◆

(形番: AUD60A1000)

<型号: AUD60A1000>

AUD维修工具包中装有光电管单元和遮蔽器单元，并与本体法兰及机壳密封用O型垫圈、有效使用期限标签\*1等消耗品一同包装。

\*1: 有效使用期限标签

使用期限\*GOOD THRU  
04/2013

