



UE410-DEV3

Flexi Classic

安全控制器

SICK
Sensor Intelligence.



图片可能存在偏差



订购信息

类型	订货号
UE410-DEV3	6032469

其他设备规格和配件 → www.sick.com/Flexi_Classic

详细技术参数

产品特点

模块	网关
现场总线, 工业网络	DeviceNet™
配置方式	通过旋转开关

接口

连接类型	1 x 插座, Open Style, 5 针
数据传输率	500 kbit/s
诊断信息输出	4 (X1 – X4)
诊断信息输出连接类型	插拔式螺丝接线端
显示元件	LEDs
现场总线, 工业网络	DeviceNet™
现场总线集成方式	已集成至设备

电气参数

防护等级	III (EN 61140)
电压供给	通过 FLEXBUS
功耗	≤ 1.6 W (DC)
内部消耗功率	≤ 1.6 W (DC)

机械参数

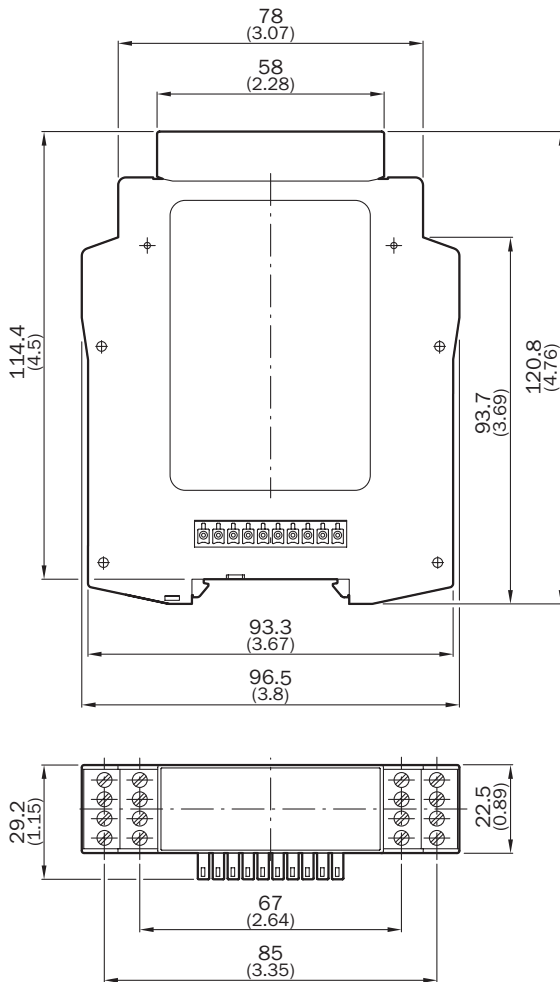
尺寸(宽 x 高 x 深)	22.5 mm x 96.5 mm x 120.8 mm
重量	160 g

环境参数

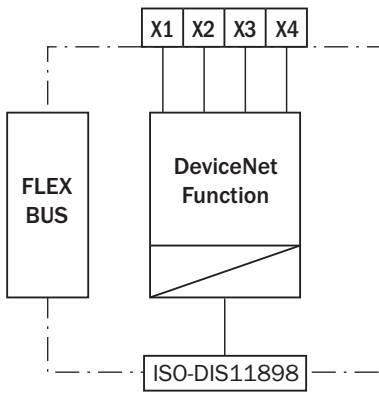
外壳防护等级	
外壳	IP40 (EN 60529)
接线端子	IP20 (EN 60529)

工作环境温度	-25 °C ... +55 °C
储存温度范围	-25 °C ... +70 °C
空气湿度	15 % ... 95 %, 非冷凝
根据气候条件	EN 61131-2 (环境温度 55 °C、相对空气湿度 95%)
电磁兼容性 (EMC)	等级 A (EN 61000-6-2, EN 55011)
抗振动	5 g RMS, 5 Hz ... 500 Hz (EN 60068-2-64)

尺寸图 (尺寸单位: mm)



接线图



SICK 概览

SICK 是工业用智能传感器和传感技术解决方案的主要制造商之一。独特的产品和服务范围为安全有效地控制流程创造最优的基础,防止发生人身事故并且避免环境污染。

我们在诸多领域拥有丰富的经验,熟知其流程和要求。这样我们就可以用智能传感器为客户提供其所需。在欧洲、亚洲和北美洲的应用中心,我们会根据客户的需求测试并优化系统解决方案。SICK 是值得您信赖的供应商和研发合作伙伴。

全面的服务更加完善我们的订单:SICK 全方位服务在机器整个寿命周期中提供帮助并保证安全性和生产率。

这对我们来说就是“传感智能”。

与您全球通行:

联系人以及其它分公司所在地 - www.sick.com