

磁珠的原理及应用

深圳振华富电子有限公司

陆松杰 王立忠

一、磁珠的基本原理

1.1 引言

由于电磁兼容的迫切要求，电磁干扰(EMI)抑制元件获得了广泛的应用。然而实际应用中的电磁兼容问题十分复杂，单单依靠理论知识是完全不够的，它更依赖于广大电子工程师的实际经验。为了更好地解决电子产品的电磁兼容性这一问题，还要考虑接地、电路与PCB板设计、电缆设计、屏蔽设计等问题。本文通过介绍磁珠的基本原理和特性来说明它在电子设备的电磁兼容设计中的重要性与应用，以期设计者在设计新产品时提供必要的参考。

1.2 磁珠的特点

磁珠的主要原料为铁氧体。这种材料的特点是高频损耗非常大，具有很高的导磁率，它可以使电感的线圈绕组之间在高频高阻的情况下产生的电容最小。铁氧体材料通常应用于高频情况，因为在低频时它们损耗很小主要呈现电感特性。在高频情况下，它们主要呈现电抗特性并且随频率改变。磁珠，实质上虽然是一个感性元件，但在功能、作用与组成上也有它的特点。电感的基本功能是电路谐振和扼流电抗。主要用于高频振荡、高频扼流和高频滤波等。磁珠的主要功能是消除存在于线路中的高频噪声，扮演着高频电阻（衰减器）的角色，它允许直流信号和较低频信号通过，能滤除20MHz以上的高频信号。主要应用于模拟电路和数字电路之间的滤波隔离，I/O(输入/输出)端口电路，射频(RF)电路和易受干扰的逻辑设备之间，电源电路以及需要抑制EMI等场合。

1.3 磁珠的参数

磁珠主要有三个参数，阻抗值(Z)、额定电流(I_r)、直流电阻(DCR)。磁珠阻抗值的单位是欧姆，因为磁珠的阻抗是按照它在某一频率点产生的阻抗值来标称的。阻抗Z是磁珠中最重要的参数，阻抗Z可表示为：

$$Z = \sqrt{R(f)^2 + (X(f))^2} \quad (1)$$

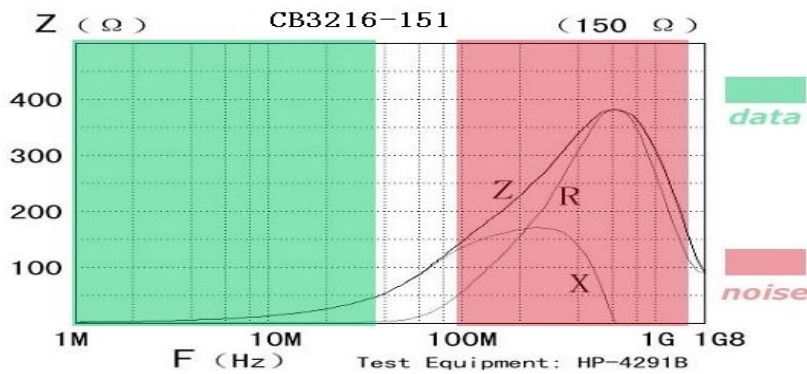
式中：电阻R(f)和感抗X(f)均为频率的函数。

阻抗Z的大小与频率紧密相关，通常产品手册上所给出磁珠的阻抗是表示在100MHz频率点的测量值，一般阻抗值(Z)的误差范围是±25%。在选用磁珠时除了要考虑阻抗值以外，还要兼顾磁珠的额定电流和直流电阻。

1.4 磁珠的频谱曲线图。

从图一中我们看到，兰色区域为低频区域，一般信号工作区域。在红色区域为高频区域，Z曲线在蓝色区域显示的阻抗值较小，而在红色区域显示的阻抗值较大。

正是利用磁珠的这一阻抗频率特性来抑制高频噪声信号。磁珠一般是串接在电路中使用的，在低频段磁珠的 $R(f)$ 很小，磁珠阻抗主要由电感的感抗构成，在低频时磁芯的磁导率较高，而存在很小的电感量，并且这时磁芯的损耗较小，整个器件是一个低损耗、高 Q 特性的电感。就磁珠而言，存在于磁珠中的这种电感在实际使用时电感量值很小，一般可忽略不计。在高频段，阻抗由电阻成分构成，随着频率升高，磁芯的磁导率降低，导致电感量减小而使感抗成分减小，但是这时磁芯的损耗增加，电阻成分增加，导致总的阻抗增加，当高频信号通过铁氧体时，电磁干扰被吸收以转换成热能的形式耗散掉。因而铁氧体抑制元件广泛应用于各种电子电路、电源线和数据线上。

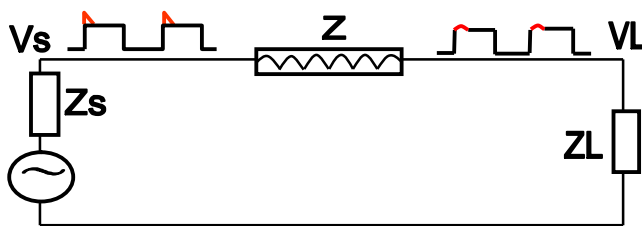


图一 阻抗曲线图

例如在印制板的电源线入口端加上铁氧体抑制元件，就可以滤除高频干扰。铁氧体磁珠专用于抑制信号线、电源线上的高频干扰和尖峰干扰，也具有吸收静电放电脉冲干扰的能力。

1.5 磁珠的工作原理

磁珠一般是串接在电路中工作的，从图二我们可以看出磁珠 Z 串接在电路中与



图二 磁珠工作原理

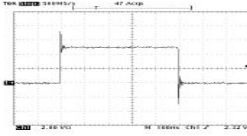
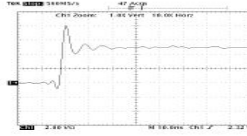
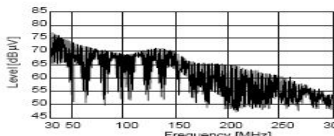
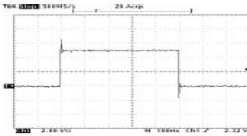
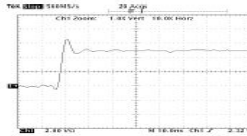
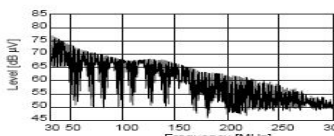
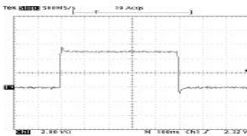
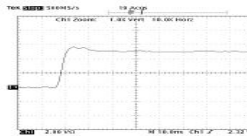
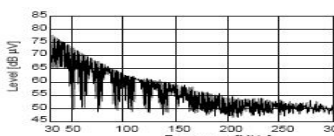
负载 Z_L 形成一个分压比的关系(若不考虑信号源内阻的影响)，分压公式：

$$V_L = \frac{Z_L}{Z + Z_L} V_S \quad (2)$$

从式中看出 V_L 输出信号由 Z_L (负载阻抗)和 Z (磁珠阻抗)对 V_S 信号分压而得到。因磁珠 Z 的阻抗是频率的函数，在高频段比低频段的阻抗值(对直流信号相当于通路)要大，对高频信号来说比低频信号衰减要大得多。在选用时要考虑有用信号工作频率是多少，使磁珠对有用信号衰减要尽量小而对无用的高频信号衰减要大。

1.6 磁珠对脉冲信号高次谐波的抑制

磁珠串接在电路中工作虽然对高频噪声信号具有抑制衰减的作用，但是不同阻抗值的磁珠对脉冲的高次谐波抑制效果是不一样的，见图三。在图中的第一栏我们看到脉冲的上冲很大(未加磁珠)，从频谱图中看出谐波分量很丰富。在中栏加了 $47\ \Omega$ 磁珠，看到上冲有所减小，高频频谱分量较第一栏中的要小，高频分量受到一定的抑制。下面栏我们加了 $220\ \Omega$ 磁珠，脉冲波形的上冲减小得最多，从频谱图中看到高频分量较 $47\ \Omega$ 的抑制量要大得多，但是脉冲的上升沿有所牺牲。对脉冲信号上升沿要求高的场合，在使用磁珠抑制脉冲信号的高次谐波时要兼顾减少脉冲上升沿的牺牲。

Type of Filter	EMI Suppression Effect / Description		
Initial (No filter)	 <p>Signal waveform (100nsec/div, 2V/div)</p>	 <p>Expand (10nsec/div, 2V/div)</p>	 <p>Spectrum</p>
MLCB2B3216-470B	 <p>Signal waveform (100nsec/div, 2V/div)</p>	 <p>Expand (10nsec/div, 2V/div)</p>	 <p>Spectrum</p>
MLCB2B3216-221B	 <p>Signal waveform (100nsec/div, 2V/div)</p>	 <p>Expand (10nsec/div, 2V/div)</p>	 <p>Spectrum</p>
	<p>MLCB2B3216 has excellent performance for noise suppression and waveform distortion suppression. MLCB2B3216 suppresses drastically not only spectrum level in more than 100MHz range but waveform distortion.</p>		

图三 磁珠对数字脉冲信号的高次谐波的抑制效果图

综上所述:

- 磁珠是一个耗能元件，阻抗随频率变化，在射频噪声频率范围内具有高阻抗，极好的磁屏蔽结构，不会产生交叉干扰。
- 较小的直流电阻，保证最小的电压降，同时可以避免对有用信号产生过大的衰减。
- 有效的工作在几十 MHz 到几百 MHz 的频率范围内，使用时直接串接在电源线和信号线上，连接装配方便。
- 磁珠主要是通过吸收发热耗散高频噪声能量。

二、磁珠在电路中的应用

一般情况下磁珠用来抑制电路中的噪声范围有：

- 直流电源处的高频噪声；叠加在电源上的高频干扰和高次谐波等噪声。
- 高速信号线上的谐波和辐射噪声；如微处理器、视频电路、时钟电路、高频模拟电路和振荡电路等。
- I/O 接口及其它接口部位的噪声；如电缆线相似于天线，是干扰信号进入设备的途径之一。
- PCB 布局；数字地与模拟地的去耦和隔离。

下图为磁珠在电路中一些基本用法，电路为功能框图，图中 A 为模拟电路放大器，D1、D2 数字电路，图中还有时钟电路和开关电源等。Z_{XX} 表示为磁珠（Z_{CBA}

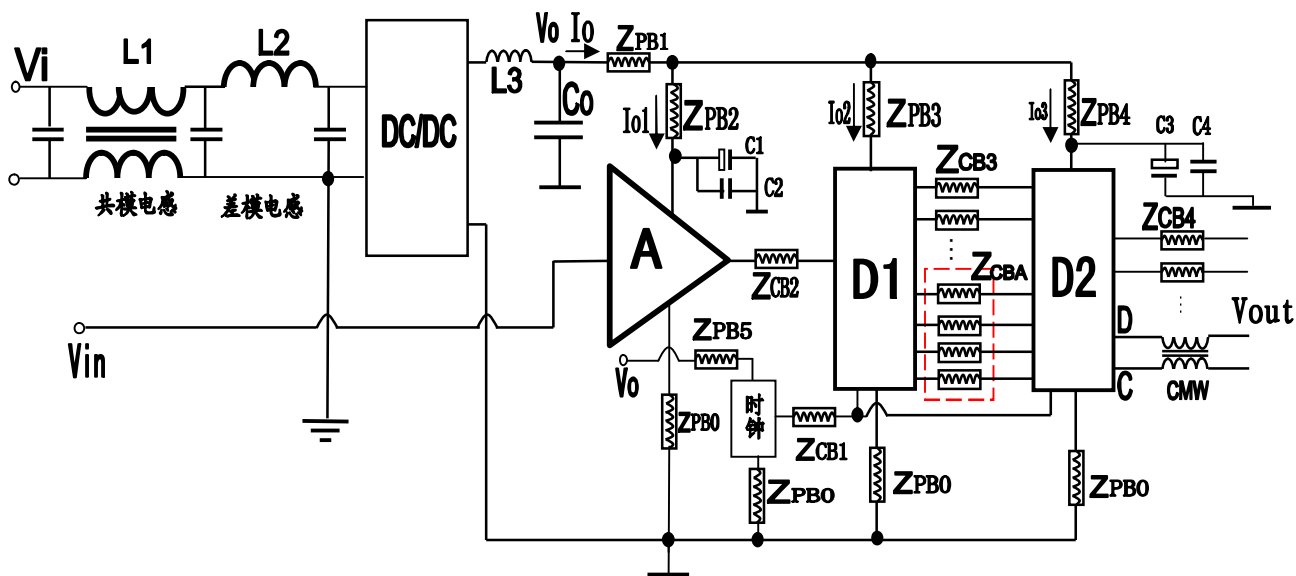


图 四

为磁珠排)，L_x 为电感，CMW 为共模电感。磁珠等器件的具体使用和电路中的连接位置见图四。

2.1 电源线上 Z_{PB1} 磁珠阻抗值的设计选择；

磁珠在 DC/DC 电源中的应用见图五，图中 L₃ 为储能滤波电感，与 C_o 组成一个 L 型滤波网络，主要滤除开关电源中的纹波。Z_{LD} 为电路直流负载，根据输出电压 V_o 和 I_o 我们得出负载 Z_{LD} 的计算公式：

$$Z_{LD} = V_o / I_o, \quad (1)$$

我们假设在电路中的 a1 点(见图五)有一高频噪声信号 V_{sa1}，该噪声信号通过磁珠流向负载，当然磁珠对该噪声有所抑制和衰减，通过对(图五)电路分析我们得到在电路中 a2 点经过磁珠抑制衰减后的噪声信号公式为：

$$V_{sa2} = Z_{LD} / (Z_{PB1} + Z_{LD}) * V_{sa1} \quad (2)$$

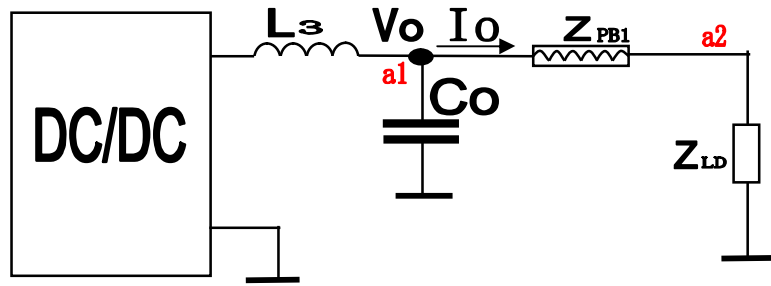


图 五

式中 V_{sa1} 是 a1 点的输入噪声信号， V_{sa2} 是经过磁珠抑制衰减后的输出噪声信号。从 (2) 式中看出对噪声的衰减主要取决于 $Z_{LD}/(Z_{PB1}+Z_{LD})$ 的比值 (此时的 Z_{LD} 为直流电阻，对于高频交流信号来说实际上 Z_{LA} 交流负载阻抗比 Z_{LD} 直流电阻要小一些，这是因为后续电路的容性负载影响所致)，一般取 $Z_{PB1} > Z_{LD}$ 值 3 倍以上就可获得较好的衰减效果，用在该处的 Z_{PB1} 磁珠一般选择大电流型的磁珠 (产品型号为 PB 系列)。

2.2 IC 电源输入口磁珠 Z_{PB2} 的设计选择。

磁珠串接在 IC 的电源输入口对从直流电源串进来高频噪声具有很好的抑制效果。从图六中可以看出模拟放大器的输入直流电阻 $Z_{a3} = V_{o1}/I_{o1}$ ，一般情况下可参照 Z_{PB1} 的要求选择 (I_{o1} 的工作电流大于 50 mA)。当 I_{o1} 工作电流较小 (小于 50 mA) 时， Z_{a3} 的阻值较大。虽然在小电流工作状态时 Z_{a3} 的电阻值较大，但对于高频交流信号来说，在 a4 点所呈现的容抗 Z_c (电容 C1、C2 的容抗以及电路 IC 内部的分布电容参数等) 相对于 Z_{a3} 的直流电阻来说要小得多，容抗 Z_c 起主要作用。此时的分压比是 Z_{PB2} 与 Z_c 的关系。

分压比公式为： $Z_c/(Z_{PB2}+Z_c)$ 。

按公式 (2) 得出：

$$V_{sa4} = Z_c/(Z_{PB2}+Z_c) * V_{sa3} \quad (3)$$

公式中 V_{sa3} 和 V_{sa4} 分别是 a3 和 a4 点的高频噪声信号。一般情况 Z_c 的阻抗小于几十欧姆，根据公式(3)选择磁珠 $Z_{PB2} \geq 3 Z_c$ 。

另外接在图四中电源线上的 Z_{PB3} 、 Z_{PB4} 磁珠的阻抗参数可参照 Z_{PB2} 磁珠的方法选择。

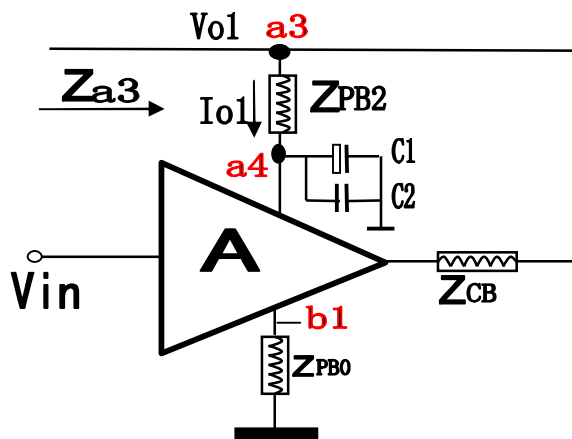


图 六

2.3 接地磁珠 Z_{PB0} 的选择

磁珠 Z_{PB0} 接在地线上(见图六), 主要用来抑制隔离地线上的高频干扰, 使放大器与地线之间隔离开来。因电路 A 是在一定的信号频率下工作, 当在放大器与地之间接入磁珠后, 磁珠会对有效的工作频率信号产生一定的阻抗, 若该阻抗值偏大时, 放大器在 b1 点对信号产生一个浮地电压。在这里磁珠要求对高频噪声信号呈现较大阻抗, 而对有用的工作信号呈现的阻抗很小, 选择要求如下:。

- 当信号工作频率 $f \geq 100\text{MHz}$ 时, 选择磁珠 $\leq 10 \Omega$;
- 当工作频率 $40 \leq f \leq 100\text{MHz}$ 时, 选择磁珠 $\leq 19 \Omega$;
- 当工作频率 $10 \leq f \leq 40 \text{MHz}$ 时, 选择磁珠 $\leq 31 \Omega$;
- 当工作频率 $1 \leq f \leq 10 \text{MHz}$ 时, 选择磁珠 ≤ 300 ;
- 当工作频率 $f \leq 1\text{MHz}$ 时, 选择磁珠 $\leq 600 \Omega$ 。

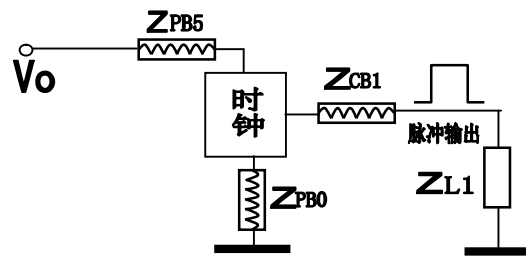
所以 Z_{PB0} 接地磁珠的选择以电路的工作频率越高选择磁珠的阻抗越小, 以不影响信号正常工作为准(对信号而言不产生浮地电压), Z_{PB0} 一般选择大电流型磁珠为好。

上述磁珠的选择除了阻抗要求以外, 要考虑电路工作电流, 一般选择磁珠的额定电流 $I_r \geq 2I_o$ 工作电流以上, 直流电阻尽量小。在直流电路工作中由(1)式和(2)式看出, 电路的工作电流越大选择磁珠的阻抗越小。

2.4 时钟电路的磁珠选择

时钟脉冲电路主要产生一个脉冲信号, 提供给数字电路进行同步时序工作。对该信号的频率和上升沿有一定要求, 一般要求上升沿速度快延迟小。图七给出了一般时钟电路的典型电路框图, 图中列出了磁珠在该电路中的基本用法。接在电源线和地线之间的 Z_{PB5} 和 Z_{PB0} 磁珠的选择请分别参照 2.2 和 2.3 节要求进行。在这里我们重点介绍磁珠 Z_{CB1} 的用法和选择要求。

磁珠 Z_{CB1} 接在时钟脉冲的输出线上, 主要用来抑制衰减时钟脉冲信号中的高次谐波(见 1.6 节磁珠对脉冲信号高次谐波的抑制)。磁珠作为一个吸收发热耗散高频噪声能量的感性元件, 在高频段主要呈现电阻的特性, 在低频段还存在有一定的感抗分量, 所存在的微小电感量对脉冲前沿有一定的影响。从 1.6 节中我们看到阻抗值大的磁珠对脉冲的高次谐波抑制效果好, 但脉冲的上升沿延迟偏大, 是牺牲了脉冲上升沿为代价的。为了达到好的抑制效果而使脉冲上升沿延迟小, 我们可按电感的瞬态特性来计算所需磁珠的大小。根据磁珠的特性我们经过实际测试得到磁珠与电感量关系:



图七

Z _{CB} (Ω)	LCB(μH)
30	0.05
60	0.1
300	0.5
600	1.0

由实测数据而得出:

$$LCB = Z_{CB} / 600 (\mu\text{H}) = (Z_{CB} / 600) * 10^{-6} (\text{H}) \quad (4)$$

式中 L_{CB} 为磁珠的电感量, Z_{CB} 为磁珠阻抗值。
按照电感对脉冲信号响应的时间常数公式:

$$\tau = L_{CB} / Z_{L1} \text{ (S)} \quad (5)$$

式中 τ 为响应时间常数, 单位为秒(S); L_{CB} 为磁珠的电感量, 单位为亨(H); Z_{L1} 为脉冲输出的负载阻抗(一般集成电路的输入阻抗在几 $K\Omega$ 左右, 在这里 Z_{L1} 取值 $\geq 1K\Omega$), 单位为欧姆(Ω)。

由公式(4)和(5)得出:

$$Z_{CB} = \tau * Z_{L1} * 600 * 10^6 \quad (6)$$

式中 Z_{CB} 单位为欧姆(Ω), 式中 τ 的取值范围是:

$$\tau \leq T * 0.5 / 100$$

式中 T 是脉冲频率的时间周期($T=1/f$), 单位为秒。通过(6)式可计算得出磁珠阻抗参数, 表一是根据工作频率给出了磁珠阻抗值的选择范围, 供参考。

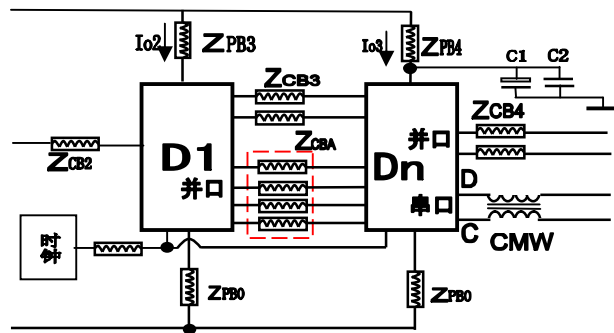
表一

工作频率 f(MHz)	磁珠阻抗 $Z_{CB} (\Omega)$
$f \geq 100$	$Z_{CB} \leq 31$
$25 \leq f \leq 100$	$120 \geq Z_{CB} \geq 31$
$10 \leq f \leq 25$	$300 \geq Z_{CB} \geq 120$
$f \leq 10$	$Z_{CB} \geq 300$

由表中看出电路的工作频率越高选择磁珠的阻抗越小, 磁珠的选用要考虑电路的工作电流、脉冲电流、瞬态电流和环境条件等(温度, 直流电压, 结构强度)。

2.5 数据信号线上磁珠的选择

在数字电路中数据信号一般是以并行和串行方式进行传输的, 因所传输的信号都是以脉冲波形的形式呈现在传输线上, 这种脉冲波形会产生第三次、五次以上高次谐波的辐射发射干扰。为了解决这一干扰问题, 我们在并行数据线和串行数据线上分别加上了磁珠来抑制干扰(抑制的效果见 1.6 节)。在图八电路中的



图八

Z_{CB3} 、 Z_{CB4} 、 Z_{CBA} (磁珠排)、 CMW (共模电感)都是串接在并行数据和串行数据线上工作的。首先我们讨论并行数据线上的磁珠选择要求。图中的 Z_{CB3} 、 Z_{CB4} 为独立的单个分离磁珠, 每根信号线上都要串接一个, 一般靠近输出信号点的位置装配抑制噪声干扰的效果要好一些。这种方式主要抑制数据线上的差模干扰。在一些数字电路中并行数据线一般达到 32 位或 64 位, 由于线数较多, 用单个磁珠显得数量多装配繁杂, 在这里可选磁珠排(每个 2010 标准封装形式的磁珠排含有四个相同的磁珠), 体积小可节约很多 PCB 板的面积和空间。单个磁珠和磁珠排的特性功能是

一样，只不过封装形式不同罢了。在电路中的 ZCB3、ZCB4、磁珠和 ZCBA 磁珠排的阻抗参数请参照 2.4 节(时钟电路的磁珠选择)要求进行。

在串行数据传输过程中，串行数据线上主要会产生共模干扰，在这里要用共模电感(也称为共模磁珠)才能有很好的抑制效果，在图八中我们选择了 CMW 型的共模电感来抑制共模噪声，装配接法见图八。共模电感的参数选择参考 2.4 节时钟电路的磁珠选择要求进行。

三、实际应用电路

3.1 电路 1——磁珠在输入输出数据信号线上的应用

我们在第二章介绍了磁珠在电路设计中应用和一些选配方法及要求，图九是一个简化的数字电路信号控制板，在电路中有两组电源分别供给不同的电路芯片使用。

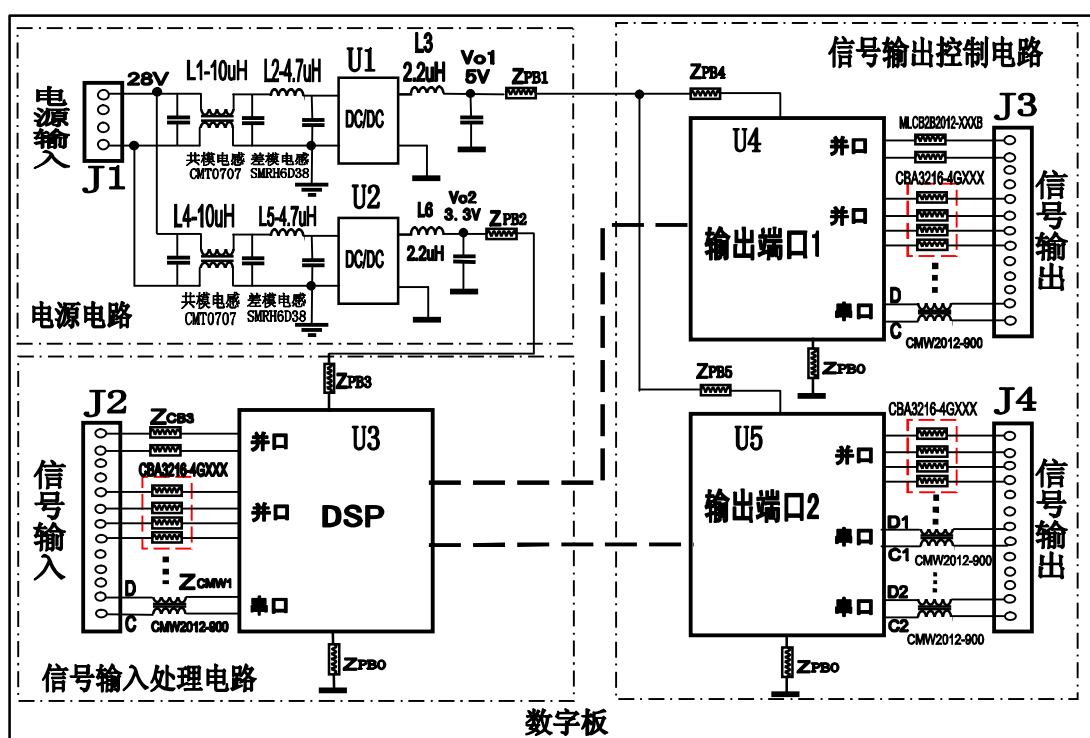


图 九

电路分为三个部分，分别是电源电路、信号输入处理电路、信号输出控制电路。

电源部分由 28V 输入电压通过 U1 和 U2 分别提供 5V 和 3.3V 两组电压供给数字电路使用，在 U1 和 U2 输入端我们分别加了共模电感和差模电感，共模电感 CMT0707 主要滤除 28V 输入端的共模噪声，而差模电感 SMRH6D38 滤除电源输入端差模噪声。该两种电感的选择根据电路的工作电流来选择，一般要求电感的额定电流 I_r 大于工作电流 I_o 的 1.2 倍以上。电感 L3、L6 可根据 U1、U2 电源模块的工作频率和电流输出要求选择。另在两组电源的输出端分别加了 ZPB1 和 ZPB2 两个磁珠，用来抑制高频噪声，该磁珠的选择请参见 2.1 节。

信号输入处理电路是对外部送入的信号进行分析和处理，不管是并行输入和串行输入，在输入的信号中都会有高次谐波分量的干扰波存在，我们可用磁珠对线上的高频干扰进行抑制，磁珠的接入见图九的 U3 电路输入部分，一般情况磁珠应接在进线口（靠近 J2 插座）位置上，这样接入磁珠后输入信号中的高频干扰在输入口处

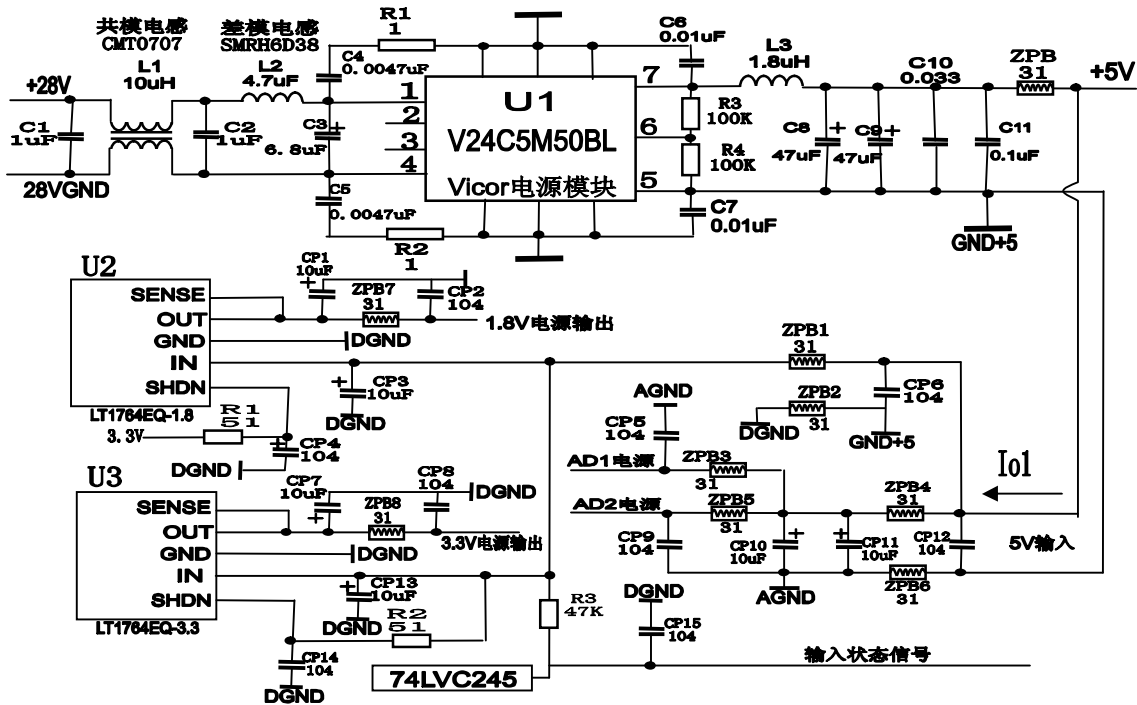
就得到有效的抑制，可减小对后续电路的影响，把来自外部信号线上的高频干扰消除在初始萌芽状态。并行数据线可根据线数的多少选择单个磁珠或磁珠排，对于串行数据线上的共模噪声抑制可选择共模电感串接在串行信号线上，接法见图九，参数选择见 2.5 节数据信号线上磁珠的选择。

信号输出控制电路磁珠应用可参考上述信号输入处理电路的用法，在装配时磁珠靠近 U4、U5 的输出口安装，参数选择见前述 2.5 节。

电路中的其它磁珠请参考相应章节。

3.2 电路 2——磁珠在电源电路中的应用

下图是一个典型的开关电源电路的实际应用。电路中提供了 5V、3.3V、1.8V 三种不同的电压供给所需要的电路。电路中用了一些磁珠来抑制高频干扰，并在数字地和模拟地之间也加了一些磁珠来抑制噪声，在输出电压(+)端和(-)端都加上磁珠，实现了数字模拟电路的隔离，工作互不影响。



图十

首先 U1 电源模块组成的电路提供一个+5V 的直流电压，输出电流约为 600mA。我们在电路的输入端加了共模电感和差模电感分别用来抑制 28V 电源中串进来的中低频率的共模干扰和差模干扰（干扰频率从几十 KHz~几十 MHz），也可抑制来自电路内部的对外干扰。该电感的选择一般按照需要抑制噪声的频率范围和工作电流大小来决定，要求电感的额定电流大于工作电流 1.2 倍以上。在 5V 电压输出我们加了一个 ZPB 的磁珠，该磁珠主要抑制 5V 电压上的高频噪声，阻抗参数选择参考 2.1 节。

该电路还提供 3.3V 和 1.8V 两路电压，它们分别由 U2、U3 电源模块组成，5V 输入电压通过磁珠 ZPB1 提供给 U2、U3，流入电流 I_{o1} 为 500mA，另还作为 AD1、AD2 电源提供给其它电路(该电路为模拟电路)。从电源使用的特点来说具有数字电路又有模拟电路，这就需把模拟电路和数字电路从电源正端负端实行隔离，现最好的办法就是用磁珠在电源线和地线上实现隔离。图中 ZPB1、ZPB7、ZPB8 分别接在

数字电源(+)端, ZPB3、 ZPB4、 ZPB5 是接在模拟电源的(+)端, 用这几个磁珠, 把数字和模拟的电源正级就实现了隔离。而 ZPB2、 ZPB6 接在地线上, 这样实现了数字地和模拟地隔离, 利用上述磁珠把数字电路和模拟电路从电源正级和地之间实现了全部隔离, 达到数字电路和模拟电路在工作时互不干扰并能对噪声实现有效的抑制衰减。

3.3 电路 3——磁珠在 LCD 显示驱动电路在的应用

图十一电路是一个电平转换及 LCD 显示驱动电路, U1 电路(LPC 2138)输出口的数字信号电压幅值是 3.3V, 由电路模块 U2(LDT74FCT164245)把 3.3V 电平转为 5V

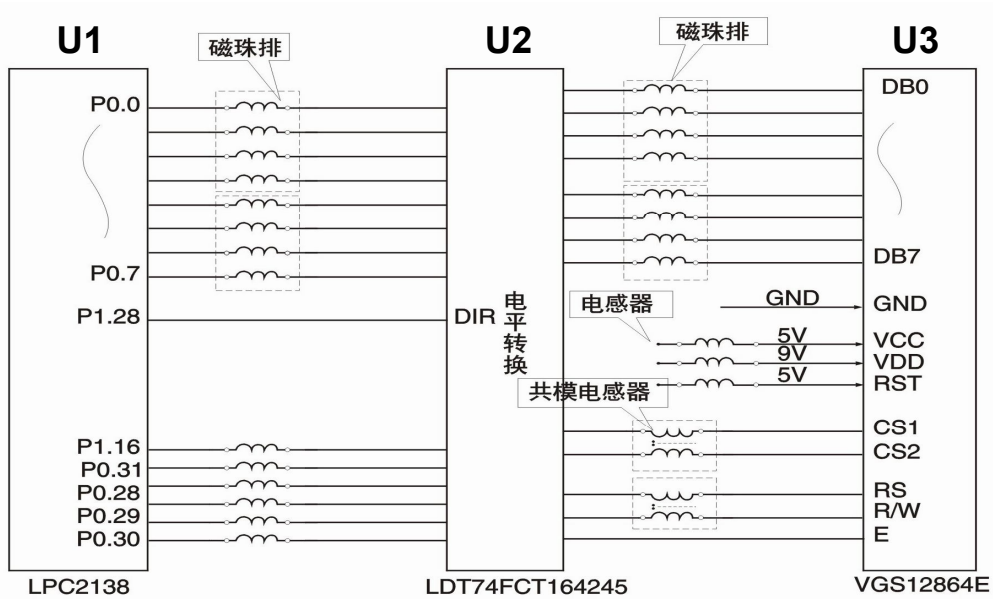


图 十一

电平输入给 U3(VGS12864E)显示驱动模块, 从图中我们看出数据电平的转换都是以并行或串行传输方式进行的, 在数据传输过程中会产生高次谐波的辐射发射干扰, 这个干扰信号会在所显示的图像上产生雪花点或产生图像扭曲, 严重时将会无法观察正常的图像信号。在这里就需要在信号的传输线上加上磁珠来抑制高频干扰, 添加的要求见图十一, 图中分别选用了单个磁珠、磁珠排和共模电感, 磁珠器件的选择请参见 2.5 节数据信号线上磁珠的选择要求进行。

参考文献:

- 1、振华富电子有限公司产品手册-2009A