

高清彩色视频摄像机

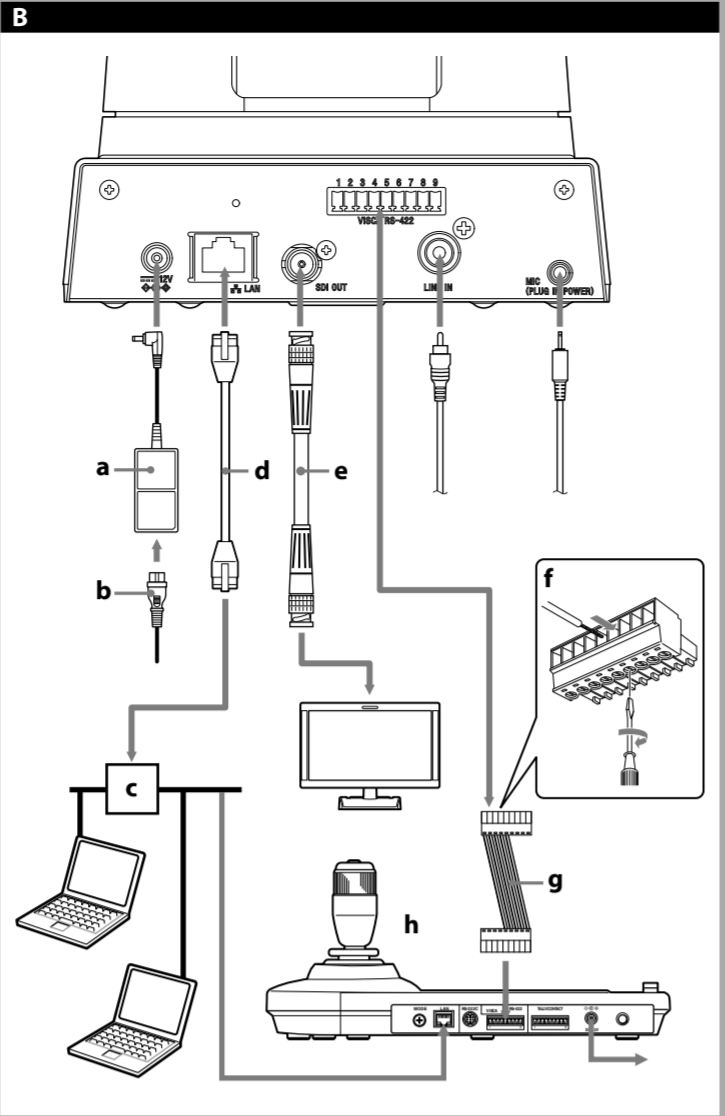
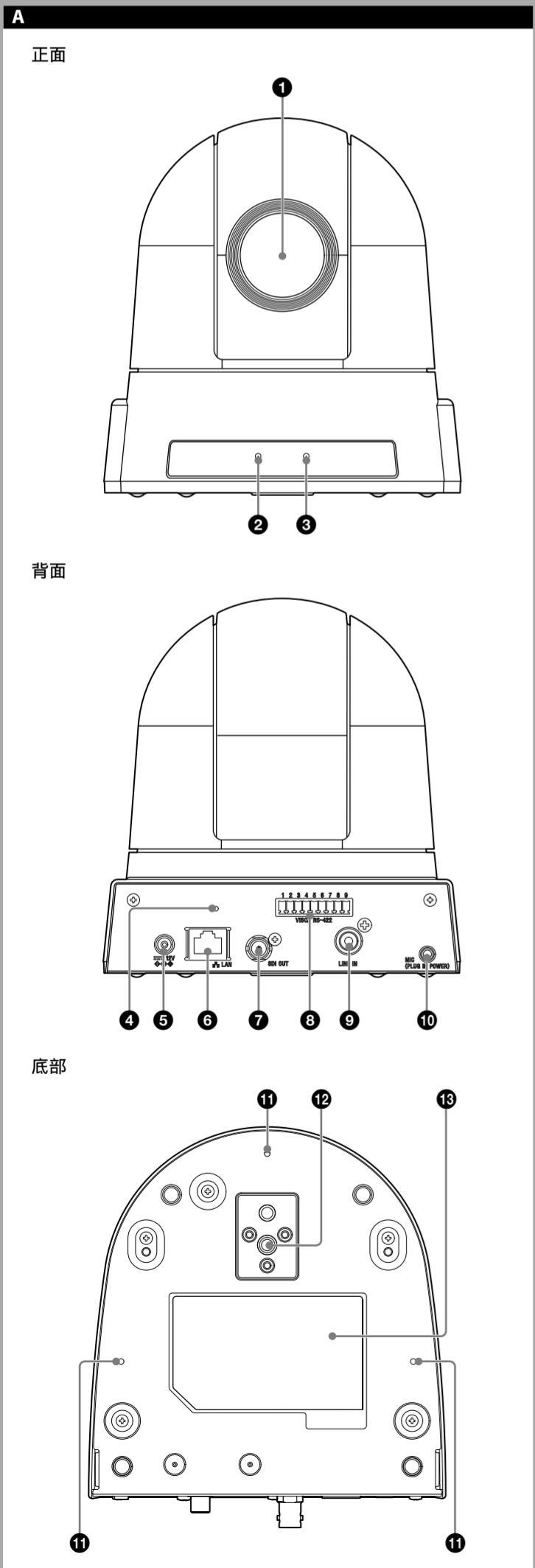
使用手册

使用产品前请仔细阅读本书，并请妥善保管。

SRG-301SE

IPELA

© 2014 Sony Corporation Printed in China



关于手册

安全守则（附带）
安全守则介绍摄像机的安全使用。请务必阅读。

使用手册（本文档）
本使用手册介绍摄像机的各部件和控制器的名称与功能，连接示例和摄像机的设定方法。操作前请务必阅读使用手册。

用户指南/应用程序手册（网络）
用户指南介绍如何设定摄像机和如何通过网络浏览器控制摄像机。正确安装和连接摄像机后，请参照本用户指南操作。
<http://pro.sony.com.cn/pro/products/visual-communications>
“视觉成像摄像机” → “SRG-301SE” → “资源”

各部件位置和功能

摄像机 **A**

正面

① 镜头

② POWER指示灯（绿色）
摄像机得到供电时，将在摄像机内部进行系统检查。摄像机正常工作时，指示灯点亮。

③ NETWORK指示灯
摄像机连接至网络时，指示灯点亮或闪烁。摄像机未连接至网络时，指示灯熄灭。

背面

④ 复位开关

打开电源，同时用针/回形针按复位开关，也可将摄像机复位到出厂设定。

⑤ 直流12V（电源输入）连接器

连接附带的交流电源适配器。

⑥ LAN（网络）端口（RJ45）

使用网络电缆（UTP，5类或更高）连接至10BASE-T或100BASE-TX网络。

注意

为了保证安全，切勿将用于外围设备接线的连接器连接至此端口，可能会有过高的电压。请按照此端口的说明进行连接。

⑦ SDI OUT（SDI输出）连接器

从摄像机输出图像作为SDI信号。

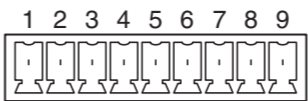
⑧ VISCA RS-422连接器

若要通过RS-422通信，请使用此连接器。使用附带的VISCA RS-422连接器插头。

注意

为了稳定信号的电压，两端都要连接至接地。

VISCA RS-422连接器针脚分配



针脚号	功能
1	TXD IN+
2	TXD IN-
3	RXD IN+
4	RXD IN-
5	GND
6	TXD OUT+
7	TXD OUT-
8	RXD OUT+
9	RXD OUT-

⑨ LINE IN（线路输入）连接器

连接市售的混频器等设备。

注意

通过网络浏览器选择麦克风输入连接器或线路输入连接器使用其中之一。因此，这些连接器不能同时使用。详细说明，请参阅用户指南。

⑩ MIC（麦克风输入）连接器（迷你插孔，单声道）

连接至市售的麦克风。

注意

- 麦克风应远离可能产生噪声的设备。
- 麦克风如果安装在摄像机附件，可能会拾取操作声音。安装前请先确认从麦克风输入的声音。

底部

⑪ 天花板托架安装螺丝孔（M3）

⑫ 三脚架螺丝孔

⑬ 额定标签

此标签显示设备名称和额定电功率。

连接

连接至交流电源插座 **B**

1 使用附带的交流电源适配器（B-a**）和电源线（**B-b**），将摄像机连接至交流电源插座。**
摄像机电源开启，且POWER指示灯点亮。
摄像机将自动摇摆和倾斜，并复位至摄像机存储器中储存的位置。

2 开启外围设备电源。

小心

本摄像机没有电源开关。
安装摄像机时，请将断路器安装在易于操作的固定布线中，或将电源插头连接至靠近摄像机的插座中，使操作过程中方便插拔电源插头。
发生异常情况时，请关闭断路器或拔掉电源插头。

注意

请勿在打开后立即关闭摄像机。请至少等待5分钟后再关闭摄像机。

IP遥控器连接 **B**

在网络浏览器上，从“设定”中的“网络”菜单中，选择与遥控器的VISCA连接。详细说明，请参阅用户指南。

串行RS-422连接

可以使用VISCA RS-422（**B-g**）连接器，将RM-IP10 IP遥控器（**B-h**）连接至摄像机。使用VISCA RS-422连接器最多可以连接至1200米远。
使用摄像机和遥控器附带的RS-422连接器插头（**B-f**）准备连接电缆。
准备连接电缆时，请参阅“各部件位置和功能”中的VISCA RS-422连接器针脚分配。

注意

- 当使用摄像机的VISCA RS-422连接时，在网络浏览器上通过“设定”中的“PTZF控制”菜单设定通信速度。详细说明，请参阅用户指南。
- 当使用VISCA RS-422连接器将遥控器连接至摄像机时，确认遥控器底部的BOTTOM开关已选择“RS-422”。另外，还要检查摄像机和遥控器之间的通信速度设定是否相同。

LAN连接

使用市售网线（**B-d**）可将摄像机的LAN端口连接至遥控器（**B-h**）。
也可将网络中的路由器或集线器（**B-c**）连接至遥控器。

注意

- 当使用LAN连接将遥控器连接至摄像机时，确认遥控器底部的BOTTOM开关已选择“LAN”。
- 当通过LAN连接控制摄像机时，请使用5类或更高级别的屏蔽双绞网线。

SDI连接 **B**

使用同轴电缆（**B-e**），将来自SDI输出连接器的摄像机图像输出至配备SDI输入连接器的监视器。

注意

参阅HD监视器规格，通过网络浏览器选择一种SDI视频格式。详细说明，请参阅用户指南。

连接至网络 **B**

使用市售的网络电缆（**B-d**），可以将摄像机的LAN端口连接至网络中的路由器或集线器（**B-c**）。

注意

此连接请使用兼容10BASE-T或100BASE-TX的LAN电缆（5类或更高）。

分配IP地址

1 从以下URL下载“SNC toolbox”安装程序。
<http://pro.sony.com.cn/pro/products/visual-communications>
“视觉成像摄像机” → “SRG-301SE” → “资源”

2 安装SNC toolbox。

解压缩下载的安装程序zip文件。
双击“SncToolbox_Setup.exe”。
有关安装和使用的详情，请参阅应用程序手册。

3 分配IP地址。

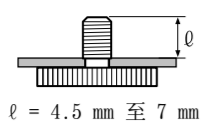
使用已安装的SNC toolbox分配IP地址。
详细说明，请参阅应用指南“使用SNC toolbox”中的“分配IP地址”。

提示

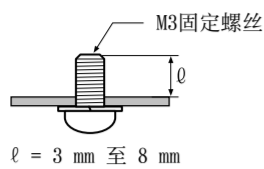
SNC toolbox代表Sony Network Camera toolbox。

（接反面）

C

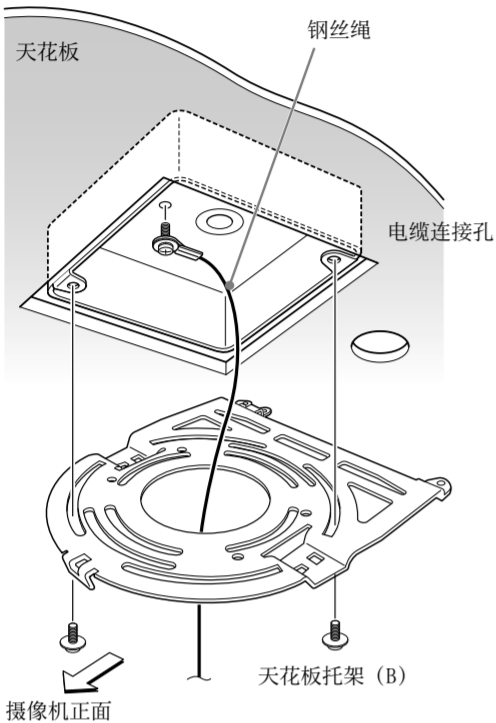


D

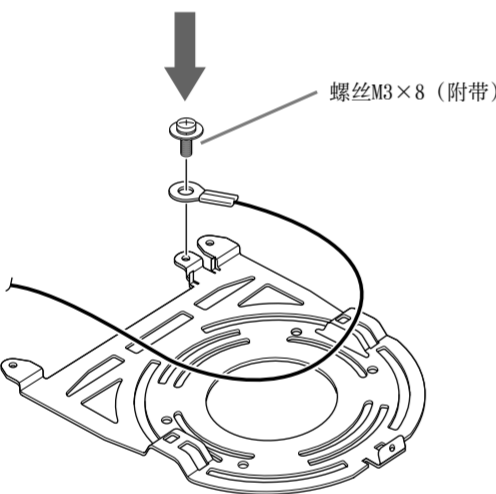


E

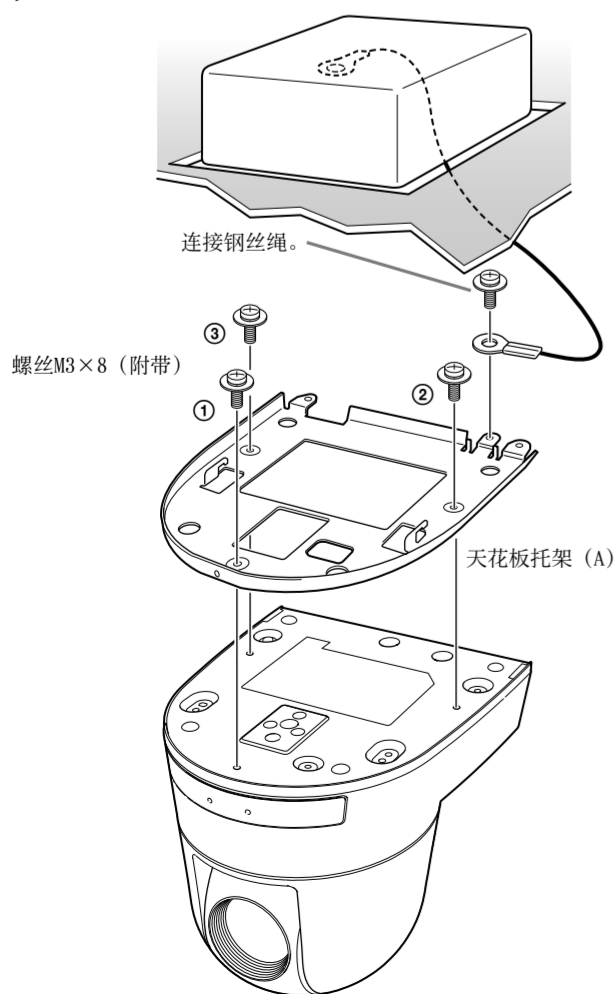
1, 3



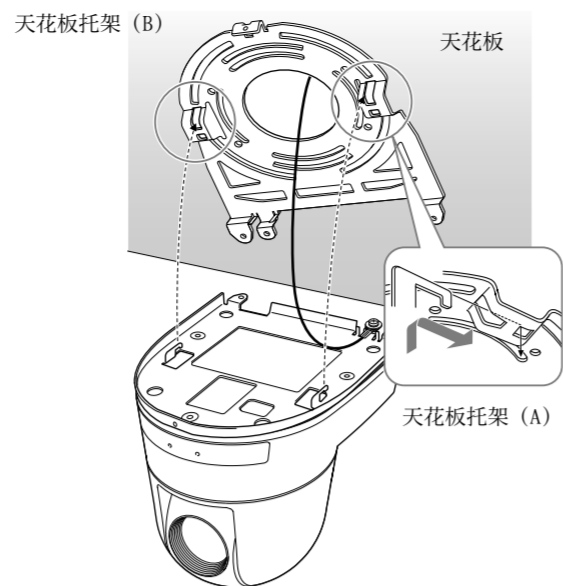
2



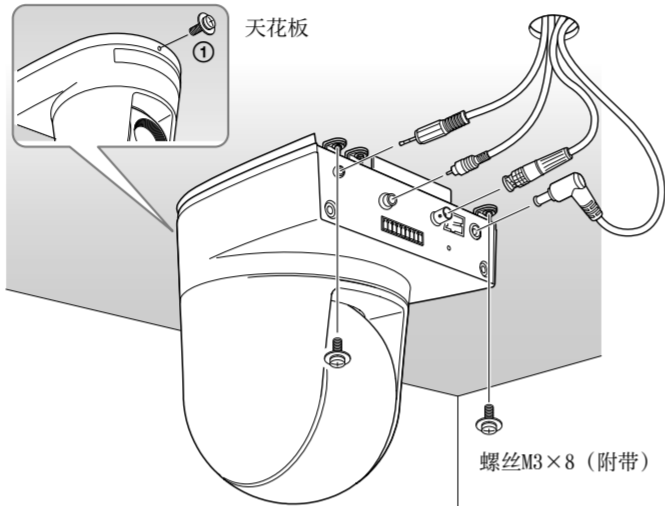
4, 5



6

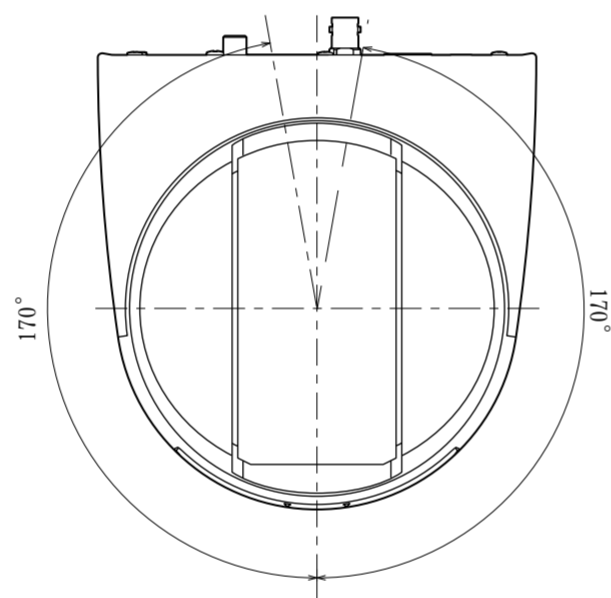


7, 8

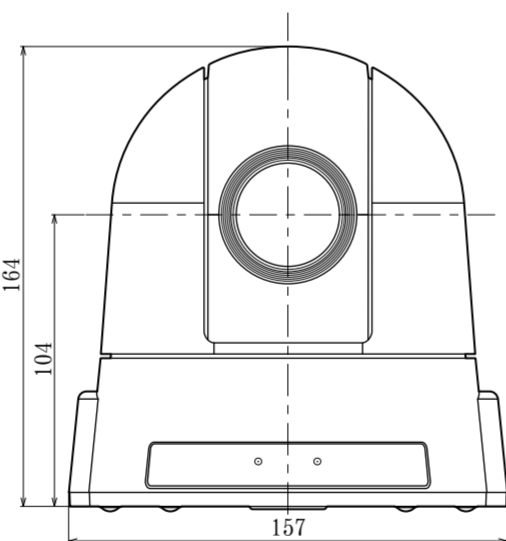


F

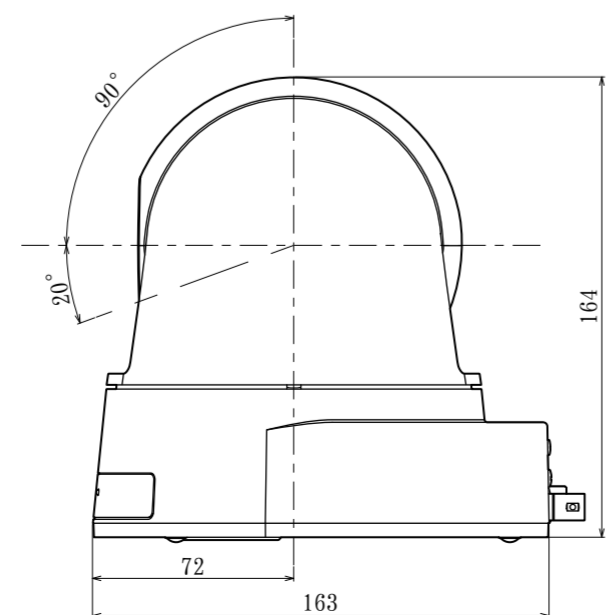
顶部



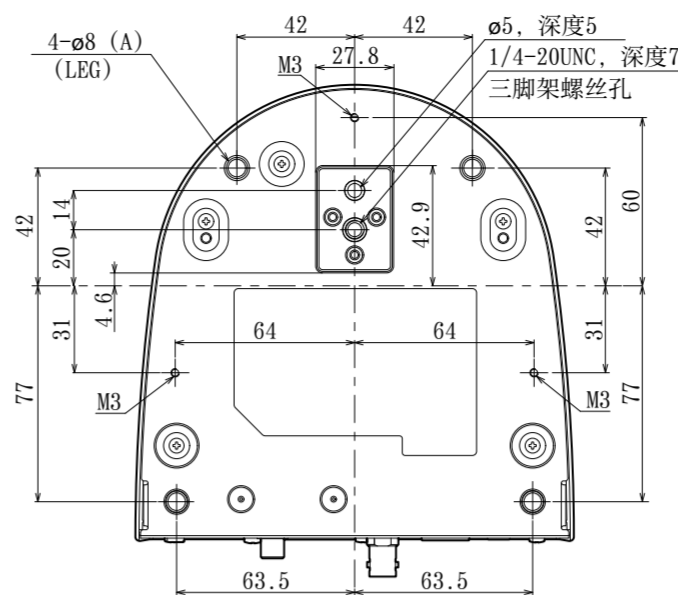
正面



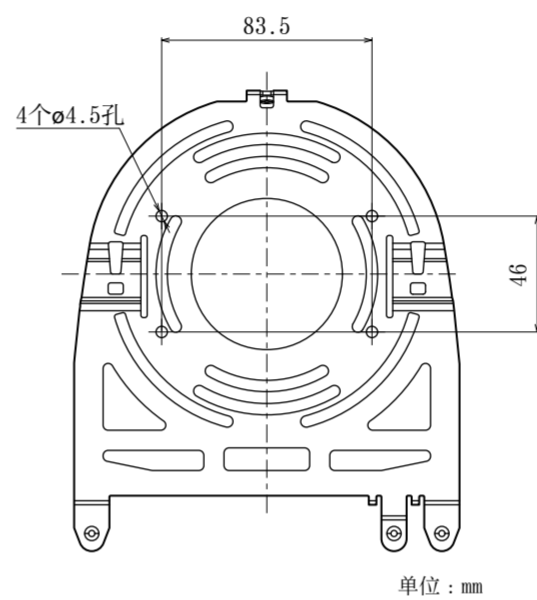
侧面



底部



天花板托架 (B)



安装

在桌子上安装摄像机

将摄像机放在平坦的表面上。如果将摄像机放置在倾斜的表面上，应确保倾斜角度小于±15度，以保证拍摄/倾斜性能，并采取防止摄像机掉落。

注意

- 拿起摄像机时切勿抓取摄像头。
- 切勿用手转动摄像头。否则可能会导致摄像机故障。

将摄像机安装到三脚架上

请使用距安装表面伸出长度 (ℓ) 为 **C** 中规定的螺丝，并用螺丝刀拧紧螺丝。

小心

使用三脚架螺丝和螺丝孔进行的摄像机安装方式，不能在天花板或隔板等较高位置处的安装。

使用M3固定螺丝孔安装摄像机

使用摄像机底部的3个M3固定螺丝孔安装摄像机。请使用距安装表面伸出长度 (ℓ) 为 **D** 中规定的M3固定螺丝。使用M3螺丝将摄像机安装到表面平坦的固定件上，并拧紧螺丝。

安装在天花板上

使用自带的天花板托架 (A、B)、钢丝绳和定位螺丝，即可利用现有的接线盒等配件将摄像机安装到天花板上。安装时，应始终安装在水平的天花板上。如果不得不安装在倾斜或不平的天花板上，则必须确保所安装位置的水平角度在±15度范围内。

小心

- 将本机安装在天花板上或其它较高位置时，请将安装作业委托给有经验的施工单位或安装人员。
- 将本机安装在较高位置时，必须确保位置和安装部件（自带的配件除外）有足够的强度支撑本机和安装托架，并牢固安装本机。如果部件强度不够，则本机可能掉落并造成严重的人员受伤。
- 必须安装自带的钢丝绳，以防本机掉落。
- 如果本机安装在高处，请定期检查，每年至少一次，以确保连接没有松动。如果条件允许，请更频繁定期检查。

安装之前

确定摄像机要拍摄的方向之后，钻出连接盒所需要的孔，并连接电缆。

注意

连接电缆无法穿过天花板托架 (A)。在本机背面安装本机的天花板上需要有一个天花板布线孔。

安装

- 1 将钢丝绳连接到天花板上的接线盒内。使用接线盒中的螺丝孔和螺丝（不附带）连接钢丝绳。
- 2 如果钢丝绳无法连接到接线盒，请如图所示连接到天花板托架 (B) 上的位置。
- 3 将天花板托架 (B) 安装在天花板上的接线盒上。将托架中的孔对准接线盒中的孔，并使用适合的螺丝（不附带）。沿着天花板托架 (B) 的圆形边缘有细长的螺丝孔。之后，摄像机的正面将沿着此边缘定位。让摄像机面对前方，调节对准方向并牢固安装。

4 使用自带的3个螺丝 (M3 × 8)，将天花板托架 (A) 安装在摄像机的底部。

将摄像机底部的螺丝孔 (M3) 对准天花板托架 (A) 中的孔，将托架固定在摄像机上。

如图所示，按照编号顺序每个螺丝依次拧入一部分。插入所有螺丝并适当暂时拧紧后，再逐个牢固拧紧。

注意

组装时，请仅使用本机自带的螺丝。使用其它螺丝可能会损坏本机。

5 使用自带的螺丝 (M3 × 8) 将钢丝绳连接至天花板托架 (A)。

6 将天花板托架 (A) 上的突出翻起部位插入天花板托架 (B) 中备有的空隙内，向后按压天花板托架 (A) 暂时固定。

7 向上按住摄像机的正面部位，使用自带的3个螺丝 (M3 × 8) 进行固定，从位置①的螺丝开始。

8 将电缆连接至摄像机背后的连接器。

注意

必须采取正确的操作步骤，以确保连接的电缆负荷不会产生故障。

9 通过网络浏览器更改影像翻转功能，以符合天花板安装设置。

注意

更改影像翻转功能设置时，预设设置将会初始化。安装时，请在预设前设定影像翻转功能设置。详细说明，请参阅用户指南。

拆卸摄像机

1 拆下“安装”步骤7中固定摄像机所使用的3个螺丝。

2 朝天板方向向上托住整个摄像机的同时，将摄像机向前移动。挂钩将会松脱，即可拆下摄像机。

规格

系统	1920×1080p/59.94 (A) / (B)
视频信号	1920×1080p/29.97 1920×1080i/59.94 (仅SDI输出) 1280×720p/59.94 1280×720p/29.97 1920×1080p/50 (A) / (B) 1920×1080p/25 1920×1080i/50 (仅SDI输出) 1280×720p/50 1280×720p/25
同步	内部同步
影像设备	1/2.8型Exmor CMOS
镜头	30× (光学), 12× (数字) f = 4.3 mm (广角) 至129 mm (摄远) F1.6至4.7 水平角度: 63.7° (广角端) 10 mm (广角端) 至1200 mm (摄远端)
最短物体距离	1.4 lux (F1.6, 50 IRE, 高灵敏度模式关闭, 30fps)
最低照度	2.8 lux (F1.6, 50 IRE, 高灵敏度模式关闭, 60fps) 0.35 lux (F1.6, 50 IRE, 高灵敏度模式开启, 30fps) 0.7 lux (F1.6, 50 IRE, 高灵敏度模式开启, 60fps)
快门速度	1/1至1/10000秒 (22级)
视频信噪比	50 dB
拍摄/倾斜动作	摇摄 角度: ±170° 最快摇摄速度: 100° / 秒 角度: -20° 至+90° (影像翻转: OFF) 最快倾斜速度: 90° / 秒
倾斜	
网络	
协议	TCP, UDP, ARP, ICMP, IGMP, HTTP, DHCP, DNS, NTP, RTP/RTCP, SNMP
压缩	
视频压缩格式	JPEG/H.264
音频压缩格式	AAC (64 kbps(16 kHz), 128 kbps(48 kHz))
最大帧频	JPEG: 30 fps (1920 × 1080) H.264: 60 fps (1920 × 1080)
输入/输出连接器	
LAN端口	RJ-45 (8针), 10BASE-T/100BASE-TX自动识别
SDI OUT连接器	BNC型 (符合SMPTE 292/SMPTE 424M标准)
VISCA RS-422连接器	9针
电源连接器	JEITA 4型 (直流IN 12 V)
MIC连接器	迷你插孔 (单声道) 支持插入式电源 (额定电压: 2.5 V直流) 最大输入电平 -42.2 dBu (6.0 mVrms) 输入阻抗 4.7 kΩ
LINE IN连接器	RCA连接器 (单声道) 最大输入电平 +16.2 dBu (5.0 Vrms) 输入阻抗 50 kΩ
其它	
电源	直流12 V (直流10.8至13.2 V)
功耗	16.8 W
操作温度	0°C至40°C
存放温度	-20°C至+60°C
尺寸	视频摄像机: 157 × 164 × 163 mm (宽/高/长) (不包含投影部件)
质量	约1.4 kg
安装角度	与水平面小于±15度
随机附件	交流电源适配器 (MPA-AC1), 交流电源线 (1), 天花板托架 (A) (1), 天花板托架 (B) (1), 钢丝绳 (1), 螺丝 M3×8 (8), VISCA RS-422连接器插头 (1) 安全规则 (1), 安装手册 (本手册) (1套)

选购配件

IR遥控器 RM-IP10

注意

自带的交流电源线只能用于本摄像机。不能用于其它摄像机。

设计和规格若有变更，恕不另行通知。

出版日期: 2015年3月

<http://www.sony.net/>