



中国认可
国际互认
检测
TESTING
CNAS L0095

共 6 页 第 1 页

No WTS2018-5748-1

检测报告

TEST REPORT

样品名称: 空气净化器
NAME OF SAMPLE

委托单位: 广东松下环境系统有限公司
CLIENT

检测类别: 委托检测
CLASSIFICATION
OF TEST

威凯检测技术有限公司
Vkan Certification & Testing Co., Ltd.



检测报告

TEST REPORT

№ WTS2018-5748-1

共 6 页 第 3 页

样品描述及说明	1 基本信息:		
	样品名称	型号规格	样品数量
	空气净化器	F-61C8PJD 220 V~ 50 Hz	1 台
	2 样品照片:		
			
	3 其他信息:		
	样品尺寸: 0.340m x 0.208m x 0.555m		
	急速档: 电机转速为 1200r/min, 压损为 67Pa。		
备注	—		

检测报告

TEST REPORT

No WTS2018-5748-1

共 6 页 第 4 页

检测项目汇总					
序号	样品名称	检测项目	检测依据	评判	项目明细页
1	空气净化器	噪声	GB/T 18801-2015	—	第 5 页
—	—	—	—	—	—

检测报告

TEST REPORT

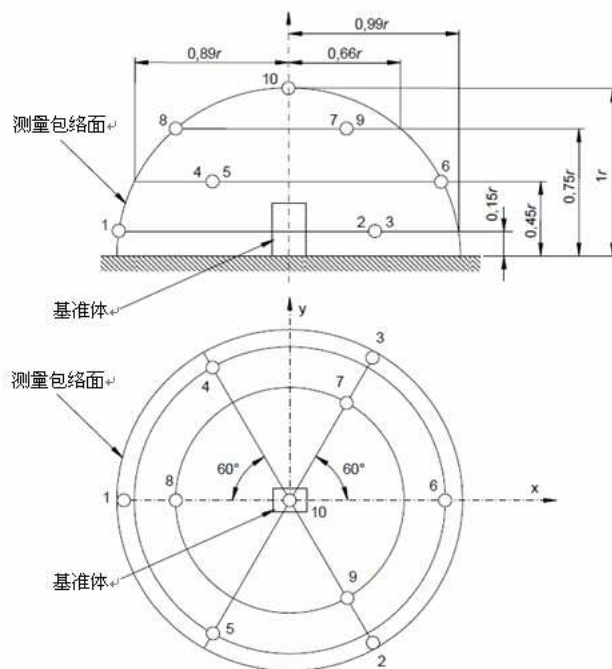
No WTS2018-5748-1

共 6 页 第 5 页

1 噪声试验

1.1 试验概述

按 GB/T 18801-2015 标准规定的条件测试样品的声功率级。测试环境：半消声室，背景噪声：16.6dB(A)，环境温度：23.5°C，环境湿度：59.4%RH，大气压：101.23kPa。安装条件：样品居中放置于地面。测试包络面：半球包络面，测试半径： $r=2\text{m}$ ，样品工作电源：220 V~ 50 Hz。测试点示意图如下：



1.2 技术要求（评判准则）

—

1.3 检测结果

样品编号	工作状态	检测结果		评判
		平均声压级 dB(A)	声功率级 dB(A)	
1-1	急速档	49.1	63.1	—

1.4 试验设备

设备名称	设备型号	校准有效期
半消声室 (A)	5.2m×4.7m×4.6m	2018.10.08
PULSE 分析系统	3660C	2018.04.16
声校准器	4231	2018.06.24
钢卷尺	5m	2018.09.08
数显式温湿度表	—	2018.11.06
数字电参数测量仪	8705B	2019.01.03
消声室空调器工况系统	NC-036-1	2018.07.31

检测报告

TEST REPORT

No WTS2018-5748-1

共 6 页 第 6 页

注意事项

Important

1. 报告无检测单位印章无效;

The test report is invalid without the official stamp of CVC;

2. 未经本机构书面同意，不得部分地复制本报告;

Any photocopies or part photocopies of the test report are forbidden without the written permission from CVC;

3. 报告无主检、审核、批准人签名无效;

The test report is invalid without the signatures of Author and Reviewer;

4. 报告涂改无效;

The test report is invalid if altered;

5. 对检测报告若有异议，请于收到报告之日起十五天内向检测单位提出;

Objections to the test report must be submitted to CVC within 15 days;

6. 一般情况，委托检测结果仅对所检测样品有效;

Generally, commission test is responsible for the tested samples only;

7. 检测结果中“—”或“N”表示“不适用”，“/”表示“未检测”，“P”表示“通过”或“合格”，“F”表示“不通过”或“不合格”。

As for the test result, “N” or “—” means “not applicable”, “/” means “not testing”, “P” means “pass”, and “F” means “fail”.

地 址：中国 广州市科学城开泰大道天泰一路 3 号

Address: No.3, Tiantaiyi Road, Kaitai Avenue, Science City, Guangzhou, China

电 话(Tel): 020 32293888

传 真(Fax): 020 32293889

邮政编码(Post Code): 510663

E-mail: office@cvc.org.cn

<http://www.cvc.org.cn>