

产品规格书

PRODUCT SPECIFICATION

顾客产品名称型号

Client Product Name: _____

产品名称型号

Product Name: TJC1501-A 型条形连接器

产品编码

Part Number: 见附表

规格书版本号

Version Number: 1

制订 Edit	张玲玲 2019.1.12	审核 Check	王曲 2019.1.12	批准 Approval	刘冬旭 2019.1.12
------------	------------------	-------------	-----------------	----------------	------------------

产品规格书
Product Specification

编 号 Serial number	PS3473
版 本 号 Version Number	1
产 品 名 称 Product Name	TJC1501-A 型条形连接器
产 品 编 码 Part Number	见附表

1 适用范围 Scope

本产品规格书适用于浙江合兴电子元件有限公司生产的 **CTB 1.5P 阳型电子连接器**，产品名称：**TJC1501-A 型条形连接器**。

This product specification covers the requirements for **Cable to Board 1.5mm pitch Plug connector**, which is designed and manufactured by CWB Electronics(ZheJiang) Co.,LTD. Part Name: **TJC1501-A connector**.

2 相关标准 Related Standards

以下参考文件是本规格书的一个组成部份。若本规格书中的要求与产品图纸发生冲突，则产品图中的要求为优先；若本规格书中的要求与参考文件中的要求冲突，则本规格书为优先。

The following documents form a part of this specification. In the event of conflict between the requirements of this specification and the product drawing, the product drawing shall take precedence. In the event of conflict between the requirements of this specification and the referenced documents, this specification shall take precedence.

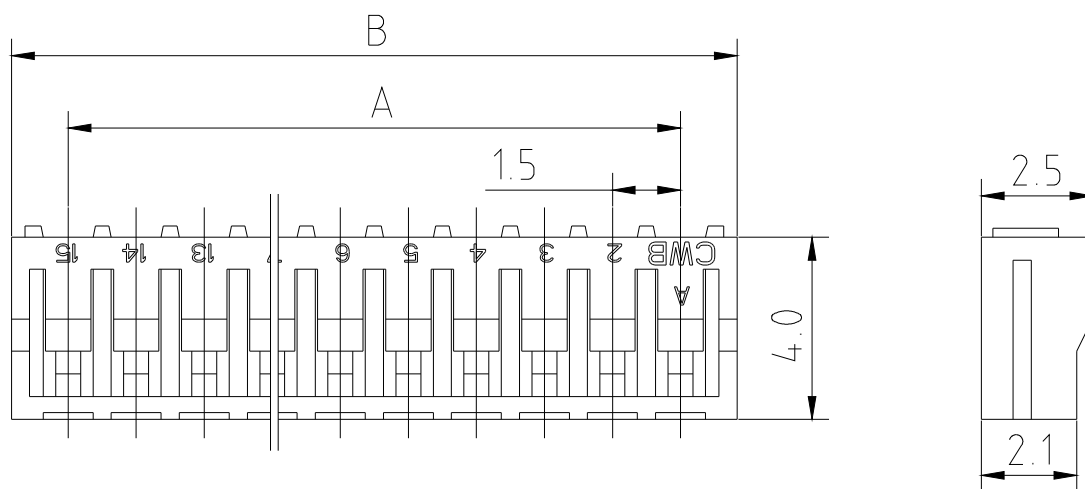
GB/T 2421	电工电子产品环境试验 第一部分 总则 Testing Method for Environmental of Electrical Connectors	Class 1: General Principles
GB/T 2423	电工电子产品环境试验方法 Testing Method for Environmental of Electrical Connectors	
GB/T 2424	电工电子产品环境试验导则 Testing Method for Environmental of Electrical Connectors	
GB/T 5095	电子设备用机电元件基本试验规程及测量方法 Testing procedure/ Method for components of electric equipment	

产品规格书 Product Specification

编 号 Serial number	PS3473
版 本 号 Version Number	1
产 品 名 称 Product Name	TJC1501-A 型条形连接器
产 品 编 码 Part Number	见附表

3 产品简图 Product Drawing

TJC1501-A 针座 Wafer



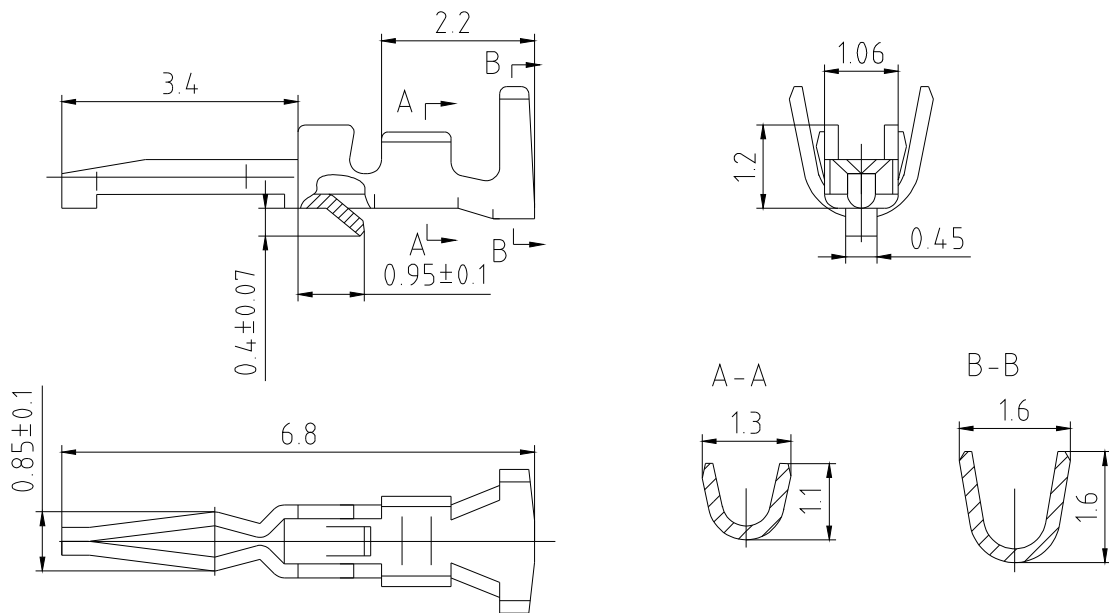
适用范围 Scope	>0~3	>3~18	>18~50	>50~120
公差 Tolerance	±0.13	±0.16	±0.31	±0.55

TJC1501-10A	311.0100.0-1	13.5	16.0	PA66	Nature
TJC1501-7A	311.0097.0-1	9.0	11.5	PA66	Nature
TJC1501-5A	311.0095.0-1	6.0	8.5	PA66	Nature
物料名称 Part Name	物料号 Part Number	A	B	材料 Material	备注 Remark
		尺寸 Dimension			

产品规格书
Product Specification

编号 Serial number	PS3473
版本号 Version Number	1
产品名称 Product Name	TJC1501-A 型条形连接器
产品编码 Part Number	见附表

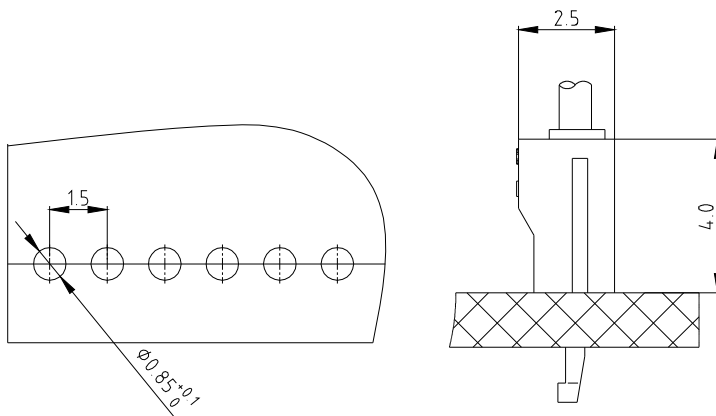
TJC1501 插针 Terminal



适用范围 Scope	>0~3	>3~18	>18~50	>50~120
公差 Tolerance	±0.13	±0.16	±0.31	±0.55

TJC1501 插针	421.6080.1-1	Phos.bronze	Tinned
物料名称 Part Name	物料号 Part Number	材料 Material	备注 Remark

安装尺寸 Mounting Measurement



产品规格书 Product Specification

编 号 Serial number	PS3473
版 本 号 Version Number	1
产 品 名 称 Product Name	TJC1501-A 型条形连接器
产 品 编 码 Part Number	见附表

4 一般规格 General Specification:

- 4.1 额定电流 Current Rating: **0.7A** [AC(有效值 rms)/DC]。
 4.2 适用线规 Applicable wires: **AWG26~AWG30**。
 4.3 额定电压 Voltage Rating: **50V** [AC(有效值 rms)/DC]。
 4.4 使用温度范围 Operating Temperature Range: **-25℃~+85℃**。
 4.5 适用基板厚度 Applicable PC board thickness: **1.2~1.6mm**。
 4.6 产品符合合兴企标 Q/HX J1150001 《产品及所用材料的环保要求》 I 类或顾客要求。
 The connector should comply with CWB standard Q/HX J1150001 Class I or customer's requests

5 产品性能 Performance

5.1 机械性能 Mechanical

序号 No.	项 目 Item	测试条件 Test Condition	规 格 Requirement
5.1.1	外观 Appearance	目测 Checking by eye 视力: 1.0 以上 Eyesight: > 1.0 照明: (200~300)lx Lamp: (200~300)lx 目测距离: (0.3~0.5)m Space: (0.3~0.5)m	1 塑料件表面应无明显疤痕、凹陷、开裂及影响使用的变形。 Plastic part: smooth and flat surface without discolor, broken, crack, and distortion, etc. 2 金属件表面无锈蚀、氧化、无明显的机械损伤等缺陷。 Metal part: bright and even surface without rust, oxide, fog and obvious physical damage, etc.
5.1.2	端子固定力 Terminal Retention Force	固定连接器和/或测力计, 沿连接器轴线方向将端子拉出。 Apply axial pull out force on the terminal assembled in the housing	10N Min.
5.1.3	压着部位抗张强度 Crimping Pull Out Force	在试验装置夹头中固定试验样品, 在连接的轴线方向施加张力; 速度不大于 25mm/min Fix the crimped terminal and apply axial pull out force on the wire at the speed rate of 25mm/min	AWG 30#: 8N Min. AWG 28#: 10N Min. AWG 26#: 20N Min.

产品规格书 Product Specification

编 号 Serial number	PS3473
版 本 号 Version Number	1
产 品 名 称 Product Name	TJC1501-A 型条形连接器
产 品 编 码 Part Number	见附表

5.2 电气性能 Electrical

序号 No.	项 目 Item	测试条件 Test Condition	规格 Requirement
5.2.1	绝缘电阻 Insulation Resistance	在相邻接触件之间或地线之间,用 500V DC 电压进行测试. Apply 500V DC between adjacent terminal or ground.	1000MΩ Min.
5.2.2	耐电压 Dielectric Strength	相邻接触件之间或地线之间施加 50Hz 500V AC (有效值),漏电流 1mA 的电压作用,时间 1min. Mate connectors and apply 500V AC for 1 min between adjacent terminal or ground.	外观: 无击穿和飞弧现象 Appearance: No Breakdown

5.3 环境性能 Environmental

序号 No.	项 目 Item	测试条件 Test Condition	规格 Requirement
5.3.1	耐高温 Heat Resistance	连接器配合后, 于 85±2℃的空气中放置 96 小时, 再回到室温中放置 1-2 小时测定 Mated connectors are exposed to a temperature of 85±2℃ for 96 hours.	外观: 无损伤 Appearance: No Damage
5.3.2	耐低温 Cold Resistance	连接器配合后, 于 -25±2℃的空气中放置 96 小时, 再回到室温中放置 1-2 小时测定 Mated connectors are exposed to a temperature of -25±2℃ for 96 hours.	外观: 无损伤 Appearance: No Damage
5.3.3	可焊性 Solderability	把试验样品需要焊接的部位浸入焊锡炉中, 锡炉温度(245±5)℃; 时间(2±0.5)s Soldering Time: (2±0.5)s Solder Temperature: (245±5)℃	上锡率≥90%: 90% of immersed area must show no voids, pin holes
5.3.4	耐焊接热 Resistance to Soldering Heat	把试验样品需要焊接的部位浸入焊锡炉中, 锡炉温度 (260±5)℃; 时间 (5±1) s 后, 在正常条件下恢复 1h。 Soldering Time: (5±1) s Solder Temperature: (260±5)℃	外观: 无损伤 Appearance: No Damage

产品规格书
Product Specification

编 号 Serial number	PS3473
版 本 号 Version Number	1
产 品 名 称 Product Name	TJC1501-A 型条形连接器
产 品 编 码 Part Number	见附表

5.3.5	恒定湿热 Humidity	<p>温度(40±2)℃, 相对湿度(90~95)% 搁置时间 96h, 取出恢复 2h 后检查. Temperature: (40±2)℃ Relative Humidity: (90~95)% Duration: 96 h</p>	<p>外观: 无损伤 Appearance: No Damage 绝缘电阻: 500MΩ Min Insulation Resistance: 500MΩ Min 耐电压: 500V Dielectric Strength: 500V</p>
5.3.6	温度循环 Temperature Cycling	<p>把试验样品分别放入高、低温试验箱中, 按下列步骤调试温度: a) 在(-25±2)℃的恒温条件下放置 0.5h; b) 在(85±2)℃的恒温条件下放置 0.5h; 从 a)到 b)为一个循环周期, 共进行 5 个循环, 恢复 1h 后检查。状态转换时间不多于 1 小时。 5 cycles of: a) (-25±2)℃ 0.5h b) (85±2)℃ 0.5h Normal temperature and relative humidity 1h. Transition time should be less than 1h.</p>	<p>外观: 无损伤 Appearance: No Damage 接触电阻: 0.02Ω Max。 LLCR: 0.02Ω Max.</p>
5.3.7	盐雾 Salt Spray	<p>把试验样品从试验箱顶悬挂下来, 采用浓度为(5±1)%(质量百分比)的氯化钠溶液, 连续雾化 24h, 试验后用流动的蒸馏水轻轻洗去表面沉积物。在常温常湿条件下恢复 1~2h 16h exposure to a salt spray from the (5±1)% solution.</p>	<p>外观: 无损伤(五金件应无露出底金属的严重锈蚀; 使用预镀好的型材, 其落料面允许有不影响其性能的轻微腐蚀。) Appearance: No Damage (No erosion with material exposed. And with plating material, slight erosion on the cutting surface is acceptable)</p>