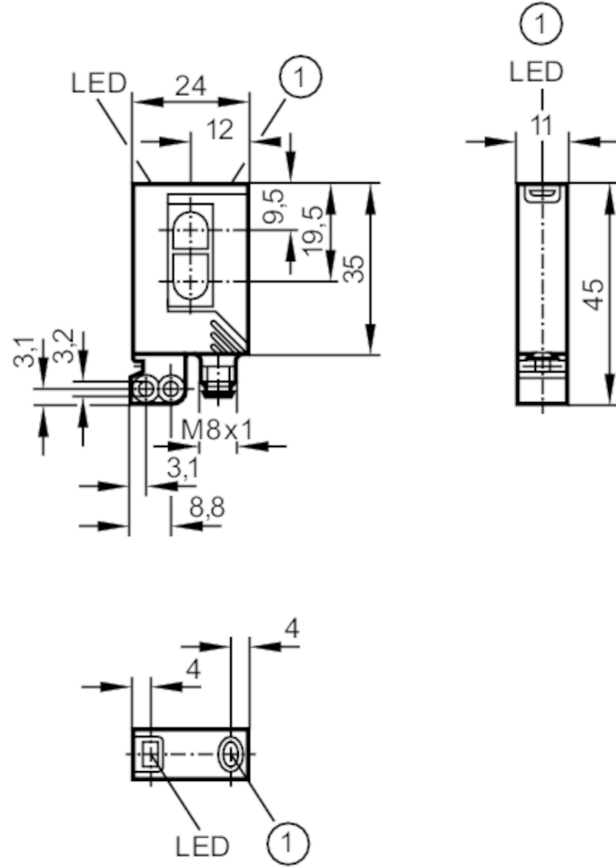




带背景消除的漫反射光电开关

OJH-FNKG/FO/AS

停产产品 - 存档登录



- 1 按钮
上面透镜的接收装置
下面透镜的发射装置



产品特征	
光线种类	红光
外壳	矩形的
应用	
特殊的性能	背景消隐
功能原理	漫反射光电开关
电气数据	
工作电压 [V]	10...30 DC
电流损耗 [mA]	25
防护等级	III
反相保护	有
光线种类	红光
波长 [nm]	660

OJ5045



带背景消除的漫反射光电开关

OJH-FNKG/FO/AS

输出		
电气设计		NPN
输出功能		亮通和暗通模式; (可选)
开关量输出DC电压降最大值 [V]		2.5
开关量输出DC的持续电流负载 [mA]		200
开关频率DC [Hz]		1000
短路保护		有
短路保护类型		脉冲
过载保护		有
监控范围		
检测距离 [mm]		15...400; (白纸 200 x 200 mm 90 %反射)
检测距离可设		有
光斑直径最大值 [mm]		18
光点尺寸参考		检测距离
背景消隐可用		有
工作条件		
环境温度 [°C]		-25...60
外壳防护等级		IP 67
认证/测试		
EMC电磁兼容	EN 60947-5-2	
机械技术数据		
重量 [g]		0.042
外壳		矩形的
尺寸 [mm]		35 x 24 x 11
原材料		外壳: ABS; 固定夹具: 模压铸锌; LED窗口: SEPS; 按钮: SEPS
透镜材料		PMMA
透镜校准		前面的镜组
显示器/操作件		
显示	开关状态	1 x LED, 黄色
	操作	1 x LED, 绿色
电子锁		有
附件		
供货范围		夹子: 1, E20964
		螺丝钉: 2 x M3 x 16
		弹簧垫圈: 2
		螺母: 2
注释		
注释		按照cULus工作电压"电源级2"
包装单位		1 件



带背景消除的漫反射光电开关

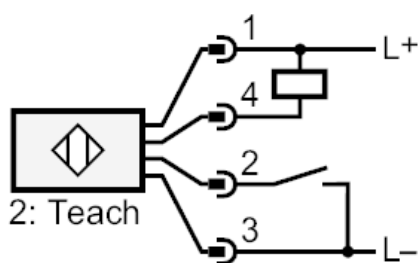
OJH-FNKG/FO/AS

电气连接

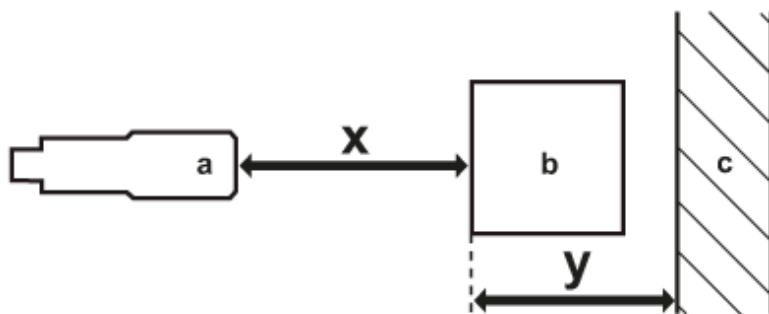
接插件: 1 x M8; 译码: A



接口



图表



- a: 传感器
- b: 目标
- c: 背景
- x: 距离传感器/目标物 [mm]
- y: 最小的距离物体/背景 [mm]

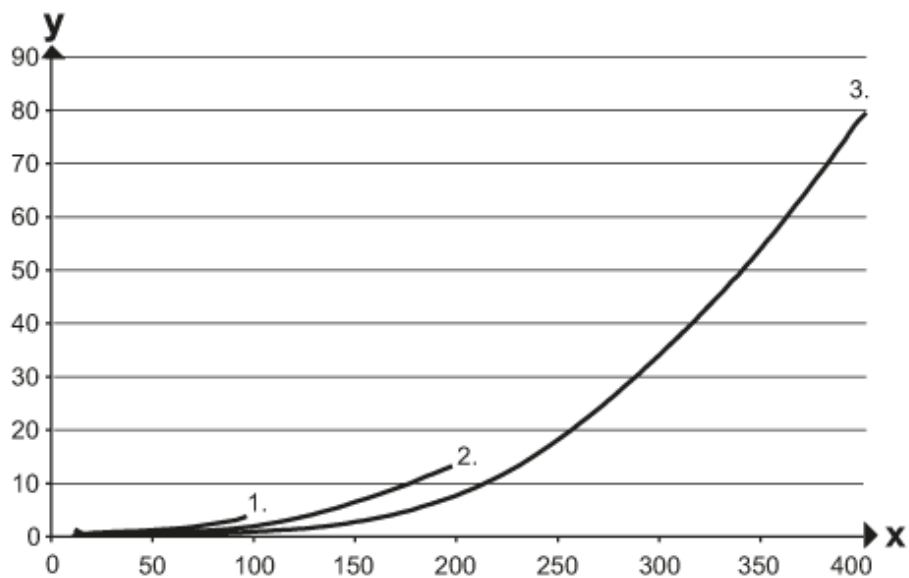
OJ5045

带背景消除的漫反射光电开关

OJH-FNKG/FO/AS



精确度曲线



x: 距离传感器/目标物 [mm]

y: 最小的距离物体/背景 [mm]

1 = 目标 黑色(6 %反射), 白色背景(90 %反射率)

2 = 目标 灰色(18 %反射), 白色背景(90 %反射率)

3 = 目标 白色(90 %反射), 白色背景(90 %反射率)