

# Compaq Presario 桌上型產品

## 保固及支援手冊

- ✓ 一年的硬體零件更換並運送到府 – 曾獲獎項肯定的 Compaq 簡易拆卸設計讓您輕鬆自行更換零件！
- ✓ 一年免費硬體維修
- ✓ 一年免費硬體技術支援
- ✓ 30 天免費軟體技術支援

### 重要注意事項：

在 Compaq，應顧客需求而提供服務是我們引以為傲的保證。無論是藉由網路或電話（請參閱本文件的「聯絡電話」表），我們皆有專員幫助您解決技術支援的問題，以確保達到每位尊貴顧客的支援需求，並在最快的時間內解決任何問題。

本文件所含之資訊可隨時更改，恕不另行通知。

**COMPAQ**

© 2003 Hewlett-Packard Company

© 2003 Hewlett-Packard Development Company, L.P.

Microsoft、Windows 和 Windows XP 均為 Microsoft Corporation 在美國及其他國家/地區的商標。

Intel、Pentium、Intel Inside 和 Celeron 均為 Intel Corporation 的商標。

這裡所提及的所有其他產品名稱可能分別為其各自公司的商標。

HP 不負責本文件在技術上或編輯上的錯誤或疏失。本文件的內容依「現有形式」為準並不作任何保證。所含資訊若有變更，恕不另行通知。HP 產品的擔保列於隨產品所附的明示有限保證聲明中。**本文件的任何部份都不可構成任何額外的擔保。**



**警告：**這種文字格式表示如果不依照所指示的方法來操作，可能會導致設備毀損、資訊遺失、人身傷害或喪失生命。

---

# 聯絡電話

技術支援

香港特別行政區：**8205-1000**

澳門特別行政區：**0800 366**

<http://service1.compaq.com.hk/support/>

服務時間：週一至五：09:00~18:00、

週六 09:00~13:00

台灣：**0800095996**

<http://www.compaq.com.tw/support/>

服務時間：週一至六：08:30~21:00

專線服務時間如有變更，恕不另行通知。

在聯絡 Compaq 技術支援之前，請務必先在手邊準備好下列資訊。請花點時間將您的產品資訊寫下，以供備需。

產品名稱：

型號：

序號：

購買日期：




# COMPAQ PRESARIO 桌上型產品

## 保固和授權資訊

### 致尊貴的客戶

恭喜您決定購買 Compaq Presario 電腦！Compaq Presario 在開發過程中必須通過全面的品質測試，以符合 Compaq 以品質及可靠度著稱的嚴格標準。

在出廠前，所有的 Compaq Presario 都會通過全面的品質測試，以確保電腦運作正常。此外，我們還在您的電腦上加貼安全封條，以表示電腦出廠後未受到任何的損害。

我們深知客戶最重視的權益是擴充和升級。擴充性及升級能力是 Compaq Presario 引以為傲、有別於其他產品之處。我們能體諒您希望將電腦升級，以符合個人特殊需求。

您應該在完成 Compaq Presario 電腦的安裝後，再進行任何硬體的升級；請參照系統附帶的安裝海報以協助您進行安裝。若您在安裝及啟動系統時遇到任何問題，請立刻打電話到《保固及支援手冊》中先前所列出的「Compaq 顧客支援中心」，Compaq 的服務人員會立即協助您解決所遭遇的問題。您必須在試圖升級您的系統前，完成此項動作。

撕開 Compaq Presario 背面安全封條的動作，代表您確認電腦在您試圖升級前的運作是正常的。安全封條撕開之後，您的 Compaq Presario（在當地法律許可的範圍下）將只適用於下列各頁裡的條款與條件。

感謝您選購 Compaq Presario，希望您能在探索這部電腦所有功能的過程中找到樂趣！

### Compaq 顧客支援

取得容易、使用容易。曾獲獎項肯定的「Compaq 顧客支援」是我們協助您充分利用 Compaq Presario 的承諾。無論是透過電腦上的工具、網路上的資訊、電話還是您當地的經銷商，您都可以得到滿意的結果。

### 有問題嗎？Compaq 幫您解決

您新的 Compaq Presario 電腦已經準備就緒，將供您現在和未來的若干年使用。但它仍是一台複雜、功能強大的機器，有時也會發生故障。如果您的電腦發生故障，Compaq 隨時會給您幫助。

### 開始使用

遵循快速安裝海報及《快速入門手冊》中關於設定及使用電腦的說明。

### 註冊您的電腦

您最好儘快註冊您的電腦，在您發生問題時才能儘快獲得協助。您可以利用第一次電腦開機時自動啟動的電子註冊程式來註冊您的電腦，或者您也可以至 <http://register.hp.com> 網站進行註冊。

## 看看您能做些什麼

Compaq Presario 中包含許多有用的資訊。首先看看在 Windows® 桌面的 [說明及支援] (請按一下工作列上的 [開始] 便可找到)，它包含許多詳細的說明，並提供排除電腦故障的建議。

在「說明及支援中心」之中，您可以從 Compaq 獲得與您電腦有關的「最新消息」。也請您務必看看 Compaq 不定期傳送至您桌面的更新消息。

接下來，不妨上網逛逛！Compaq 網站有更新的軟體、提示和技巧、一般問題解答以及其他資訊。請至 <http://service1.compaq.com.hk/support/> 或 <http://www.compaq.com.tw/support/> 找尋您 Compaq Presario 的型號。

## 聯絡 Compaq 顧客支援中心

最後，如果這些步驟都無法幫助您，您可以打電話到當地的「Compaq 顧客支援中心」，即可獲得專業的服務。自購買本電腦之日起三十天內，您可免費獲得電話諮詢協助，可讓您順暢地操作電腦。超過三十天後這項服務便須收費，但您仍可獲得其他令人滿意的服務。

## 如果需要：進行維修

如果您的電腦需要維修或更換零件，您有兩種選擇：

- 1 您可以輕易地更換許多被視為可由客戶自行更換的 Compaq Presario 零件。這是最快的維修方式，因為通常我們在幾天內即可將零件直接送到您的家裏或公司。這項服務自您購買電腦之日起一年內是免費的。
- 2 若需要維修，「Compaq 顧客支援中心」將會安排維修電腦的相關事宜。這項服務自您購買電腦之日起一年內是免費的。

這項保固服務有幾點限制和例外（以及一些重要細節），將在下節說明。

## 法律事項

### Compaq 有限保固聲明

COMPAQ 產品有限保固期限

硬體 — 零件及維修：	一年
電話協助（讓您操作順暢）：	三十天

Compaq 向一般用戶保證，Compaq 硬體、週邊設備以及供應項目自購買之日起，在上述指明之期限內不會有材料和技術上的瑕疵。如果 Compaq 在保固期內收到關於這種瑕疵的通知，Compaq 將修復或更換經證實為有瑕疵的產品。更換的產品可能是全新的或效能與全新產品相同。

Compaq 向您保證，自購買之日起，於上述指明期限內，在正常安裝和使用的前提下，Compaq 軟體不會因材料和技術上的瑕疵而無法執行其程式指令。如果在保固期內 Compaq 收到關於這種瑕疵的通知，Compaq 將更換由於有瑕疵而無法執行程式指令的軟體。

Compaq 不保證 Compaq 產品的操作不會出現作業中斷現象或完全沒有錯誤。如果 Compaq 不能在合理的時間內根據保固條款修復或更換該產品，您有權在退還該產品的同時獲得購買價格之一定比例的退款。

Compaq 產品可能包含再製造的零件，其性能與新零件相同，或曾被用於非經常性目的之使用。

保固不適用於下列情況所造成的瑕疵：(a) 維護或使用錯誤或不當，(b) 非 Compaq 提供的軟體、介面、零件以及設備，(c) 未經授權的修改或誤用，(d) 各個來源的電腦病毒，(e) 在產品環境規格要求之外的環境操作，(f) 現場的準備或維護不當，或 (g) 天災，如洪水、龍捲風、雷擊、颶風、或地震。在當地法律許可的範圍下，上述保固條款具有排他性，亦不明示或默示其他保證或條件，不論其為口頭或書面形式；且 Compaq 特此否認特定目的之購買、品質滿意程度及適用性的任何默示保證或條件。某些國家/地區、州或省不允許對默示保證的期限加以限制，所以上述限制或例外條款可能不適用於您。此保證賦予您特定的法律權利，並且根據不同的國家/地區、州或省的規定，您可能還享有其他的權利。

在任何 Compaq 具有本產品之支援代表以及在當地行銷本產品的國家/地區或地點，Compaq 有限保固均為有效。您收到的保固服務層次可能依當地標準而不同。Compaq 不會改變本產品的形式、適用性或功能，以使其可於某個並無法規規範本產品必須在當地運作的國家/地區操作。

在當地法律許可範圍下，此保固聲明中的賠償將是您唯一且僅有的賠償。除上述情況外，Compaq 或其供應商對於資料的損失，或任何直接、特殊、意外、衍生（包括利潤或資料的損失）或其他損壞概不負責，不論其是否基於合約、侵權行為或其他情況。某些國家/地區、州或省並不允許對意外或衍生的損壞主張免責，所以上述限制或例外條款可能不適用於您。

本聲明中包含之保固條件，除法律允許之範圍外，並不排除、禁止或限制適用於本產品交易的強制定法權利，且是強制定法權利外的適用條件。

## 網路介面卡

Compaq 對於網路介面卡 (NIC) (僅限 Compaq 原廠安裝者) 運作的保證如下：Compaq 確定已安裝正確的驅動程式；Compaq 確定 Compaq Presario 能辨識已安裝的 NIC。Compaq 不支援任何連線上的問題。

## 軟體媒體 (CD)

系統附帶之軟體 CD 享有一年內免於瑕疵之保固。所有 CD 遺失的聲明需於三十日內提出。所有 CD 瑕疵的聲明可能需以更換 CD 的方式。

## 客戶職責

在我們安排對您的到府維修或將更換零件發送給您之前，可能會要求您執行 Compaq 提供的分析程式。

您有責任保護您財產和機密資訊的安全，並在產品之外維護一個程序以重建遺失或更改的檔案、資料或程式。在您致電「Compaq 顧客支援中心」之前，應將系統中所有的資料備份。

若需到府維修，您必須提供：產品操作的方便性；適當的工作空間及位於本產品合理距離內的設施；Compaq 為維修該產品所必需之所有資訊及設施的取得和使用；正常操作中所需的操作補給及消耗品。

當進行到府維修時，您或您的代表人（十八歲以上）須全程在場。您必須聲明產品使用的環境是否會危及維修人員的健康；Compaq 得要求由客戶方面之人員在 Compaq 的直接監督下維修該產品。Compaq 得拒絕對特殊環境提供到府服務，而提供替代的修復方法，例如回廠維修。

## 獲取硬體保固修復服務

在一年的零件及維修保固期內，硬體修復服務包括下述的客戶可更換零件服務、回廠維修和到府維修。如需硬體保固服務，請致電「Compaq 顧客支援中心」。您必須備妥可證明產品購買日期的憑據。

修復電腦所花費的時間依地點和環境的不同而有差異，電話客服專員能提供更多細節。

## 客戶可更換零件服務

客戶可更換的組件 — 如鍵盤、滑鼠、喇叭和顯示器 — 可透過迅速的零件送貨來更換。在這種情況下，Compaq 將把組件寄送給您，並在必要時提供電話協助。在某些情況下，若您無法在三十天內將故障產品退回，Compaq 將要求您以信用卡作為零件（如監視器）的擔保，並按該零件的零售價收取費用。

## 回廠維修

在一年的保固期內，您可將電腦送回或寄回 Compaq Presario 授權的服務供應商進行硬體維修。「Compaq 顧客支援中心」可提供離您最近之維修站位置的詳細資訊。

## 到府維修

到府維修服務僅提供給在香港和台灣銷售及維修的特定產品，某些地區不提供該服務。「Compaq 顧客支援中心」可提供您更多的資訊。

## Compaq 軟體產品授權合約

注意：此軟體的使用必須遵守下面所列的 COMPAQ 軟體授權條款。使用此軟體即表示您接受這些授權條款。如果不接受這些授權條款，可以退回此軟體並獲得全額退款。如果此軟體與其它產品隨附在一起，您可退回全部未使用的產品並獲得全額退款。

Compaq 軟體產品授權合約適用於所有提供給您的軟體，除了 Microsoft 軟體。Microsoft 產品的授權條款包含在 Microsoft 線上文件中的 Microsoft 最終使用者授權合約 (EULA) 中。

除非您另外有 Compaq 公司簽署許可的書面協議，否則請按下述授權條款使用隨附的軟體。

## 授權合約

授權許可 — Compaq 授予您使用一份軟體的許可權。「使用」是指存儲、載入、安裝、執行或顯示此軟體。您不可修改軟體或破壞軟體的授權或控制功能。如果該軟體允許「多使用者同時使用」，則同時使用此軟體的使用者數目不可超出授權的最大使用者數目。

所有權 — 本軟體及版權屬於 Compaq 公司及其子公司或其協力廠商所有。授權合約並不賦予您對軟體的所有權，且並未將軟體的任何權利銷售給您。Compaq 的協力廠商在這些授權條款受到侵害時將保護他們的合法權益。



## 複製

改寫 — 僅當出於保存的目的或當複製或改寫是軟體授權使用的必要步驟時，才可複製或改寫軟體。您必須在所有的副本或改寫版本上複製原始軟體中所有的版權註釋。不可將軟體複製到任何公眾網路上。

如果您的電腦有附帶來復原的 CD，(i) 則用來復原的 CD 和/或支援公用程式軟體只能用於附帶該復原 CD 的 Compaq 電腦系統的硬碟，且 (ii) 如果電腦上含有單獨的 EULA，且 EULA 是針對任何其它位於用來復原的 CD 上的 Microsoft 產品，則那些 Microsoft 產品受它們各自的 EULA 限制。

## 禁止反向組譯

解密 — 除非事先獲得 Compaq 的書面認可，否則不可反向組譯或解編軟體。在某些地方的法律下，有限的反向組譯或解編不需要 Compaq 的認可。按照要求，您應向 Compaq 提供關於任何反向組譯或解編的合理詳細信息。除非解密是軟體執行的必要部分，否則不可對軟體進行解密。

轉讓 — 授權將在軟體轉讓時自動終止。轉讓時，必須將軟體交給受讓人，包括任何副本及相關文件資料。必須以受讓人接受這些授權條款作為轉讓的前提條件。

終止 — 如您違反本許可協議中的任何條款，Compaq 將終止對您的授權。如發生終止，您必須立即銷毀軟體及其所有任何形式的副本、改寫版和任何形式的組合部分。

出口要求 — 不可違反任何適用的法律或規定出口或再次出口軟體或任何副本或改寫版。

# 合格聲明

依據 ISO/IEC Guide 22 和 EN 45014

生產廠商名稱： Hewlett-Packard Company  
生產廠商地址： 10500 Ridgeview Ct.  
Cupertino, CA 95015-4010  
USA

聲明下列產品

產品名稱： Compaq Presario 個人電腦系統  
型號： 8000 系列、S0000 系列  
產品選項： 全部

符合下列產品規格：

安全性： IEC 60950:1991 + A1, A2, A3, A4  
EN 60950:1992 + A1, A2, A3, A4, A11  
IEC 60825-1:1993 + A1/E 60825-1:1994 + A11 Class 1  
(Laser/LED)

**EMC:** CISPR 22:1997/EN 55022:1998 Class B<sup>1)</sup>  
CISPR 24:1997/EN 55024:1998  
IEC 61000-3-2:1995/EN61000-3-2:1995 + A14 — Harmonics  
IEC 61000-3-3:1994/EN61000-3-3:1995 — Flicker  
FCC Title 47 CFR, Part 15 Class B<sup>2)</sup>/ICES-003, Issue 2  
AS/NZS 3548:1995 + A1 + A2:1997/CISPR 22:1993 + A1 +  
A2:1996 Class B<sup>1)</sup>

**Telecom:** TBR 21:1998, EG201 121:1998

補充資訊：

本產品符合下列標示的要求，並具有相對應的 CE 記號。

— R&TTE Directive 1999/5/EC

- 1) 本產品已在 Compaq 個人電腦及週邊設備的標準組態情況下進行測試。
- 2) 本設備符合 FCC Rules 的 Part 15。其操作須受下列兩個條件的約制：(1) 本設備不會導致有害的干擾；(2) 本設備必須接受任何接收到的干擾，包括可能導致意外的操作干擾。

Hardware Quality Engineering Manager  
Cupertino, CA, USA February, 2003

若需要合格證明的資訊，請聯絡：

澳洲聯絡人： Product Regulations Manager  
Hewlett-Packard Australia Ltd.  
31-41 Joseph Street  
Blackburn, Victoria 3130, Australia

# 作業規格

電氣額定值：	型號：8000 系列, S0000 系列 100–127 V $\sqrt{\text{~}}$ /200–240 V $\sqrt{\text{~}}$ , 4/2 A, 50/60 Hz
作業溫度：	攝氏 5 度到 35 度 (適用於具有 DVD+RW/+R 燒錄機的型號，其作業溫度為攝氏 5 度到 30 度)
儲存溫度：	攝氏 -40 度到 70 度
作業溼度：	攝氏 26 度下 15% 到 80%
儲存溼度：	攝氏 65 度下 90% (未凝結)
作業高度：	0 到 2286 公尺
儲存高度：	0 到 4572 公尺

電池隨產品一起出貨。當電池的電力用完後，請不要將其丟棄；請將電池以小型化學廢棄物回收。

# 安全及法規資訊

---



**警告：**Compaq Presario 電腦很重。搬動電腦時，請用符合人體工學的搬運方法。

---



**警告：**靜電放電 (ESD) 會毀損磁碟機、擴充卡和其他組件。如果沒有 ESD 設施，可以佩帶連接到電腦金屬部分的防靜電腕帶。將擴充卡放置在導電泡棉上或原先的導電包裝袋中；但絕不要將其放在包裝袋上面。

---



**警告：**請勿在外殼打開的時候使用系統。務必在開啓系統電源之前將外殼裝回。

---



**警告：**在安裝及將系統接上電源系統之前，請先閱讀本手冊稍後〈其他安全資訊〉一節。

---



**警告：**使用錯誤的記憶體模組可能會使系統受損。

---



**警告：**請勿將記憶體模組從插槽中拔出。請使用固定夾將模組彈出。

---



**警告：**請勿安裝會引起過大電流的擴充卡而使系統超載。系統為電腦中每塊板/卡提供 2 安培（平均值）+5 伏特的電源。在滿載的系統（所有的擴充卡插槽都插滿）中，+5 伏特提供的電流總數不能超過插槽總數與 2 安培的乘積。

---



**警告：**請小心，擴充槽蓋的邊緣非常尖銳。

---



**警告：**如果電池更換錯誤，可能會有爆炸的危險。僅能使用相同或同等規格的電池進行更換。並請按照廠商的指示丟棄用過的電池。

---

## 符合能源之星 (ENERGY STAR)

包裝箱上標有 ENERGY STAR® 標誌的 Compaq Presario PC 和監視器符合美國環保署的「能源之星」節約能源方針。



貼有 ENERGY STAR 標籤產品為具省電設計的產品，可以讓您省下電費帳單，也可以幫忙做環保。

ENERGY STAR® 是美國政府所有的註冊商標。

---



**警告：**在使用本裝置時，請遵循下列安全防範措施以降低火災、觸電及人身傷害的風險：

- 請勿在近水之處使用本產品，如浴缸、洗手台、廚房洗碗槽、洗衣盆、潮濕的地下室、或靠近游泳池的地方。
- 避免在雷電暴風雨中使用本產品，以降低遭受閃電攻擊的危險性。
- 請勿在瓦斯漏氣點附近使用本產品。
- 在打開此設備之內件或接觸未絕緣的數據機纜線、插孔或內部組件時，請務必先拔除數據機纜線。
- 若此產品未隨附提供電話線，請您僅使用 No. 26 AWG 或更大規格的電話線，以降低發生火災的風險。
- 請勿將數據機纜線或電話線插到網路介面卡 (NIC) 的插孔上。

**請保存這些指示**

---

## 其他安全資訊

本產品尚未進行與 "IT" 電源系統（按照 IEC 60950 標準，不直接接地的交流電配電系統）連接的評估。

### AC 電源安全警告

---



**警告：**請將電腦安裝在 AC 插座附近。AC 電源線是 Compaq Presario 顯示器主要的 AC 電源中斷裝置，故您必須可隨時操控 AC 電源線。基於安全考量，系統所提供的電源線附有一個接地插頭。請務必將電源線插在牆上的接地插座，避免觸電的危險。

---



**警告：**系統附有適用於 115 或 230 VAC 電源系統的電壓切換開關。此電壓切換開關已預先設定為正確的電壓值（適用於其最初銷售的國家/地區）。將電壓切換開關變更到錯誤的位置將會導致電腦受損，並使所有的明示保固條款無效。

---



**警告：**為減少來自電話網路電擊的可能性，將電腦與電話線連接之前先將電腦插頭插入 AC 電源插座。此外，從 AC 電源插座拔出電腦插頭時應先中斷電話線連接。

---



**警告：**安裝或移除電腦外殼之前，務必先中斷電話系統與數據機的連接。

---



**警告：**不要在外殼打開的時候使用電腦系統。

---



**警告：**禁止使用者自行維修電源供應器。為防止毀壞電源供應器，請專業人士修復或更換它。其他所有組件是使用者可自行維修的。

---



**警告：**為了安全起見，進行本手冊中的任何步驟之前，切記切斷系統到電源的連接，並切斷其與任何通信系統（如電話線）、網路或數據機的連接。否則，將可能導致人身傷害或設備毀損。本產品的電源供應器和數據機內部都有危險電壓。

---

## 鋰電池警告事項

---



**警告：**本電腦使用 CR2032 型的鋰電池。如果電池更換錯誤，可能會造成爆炸。更換電池時，僅使用製造商建議的相同或同等型號的電池。並按照製造商的指示處理用過的電池。

---

## 雷射安全聲明

### Class 1 LED 產品

CD-ROM 和 DVD-ROM 光碟機包含一組雷射系統，根據 Radiation Control for Health and Safety Act of 1968，在 U.S. Department of Health and Human Services (DHHS) Radiation Performance 中被歸類為「Class 1 雷射產品」。

如果本組件需要維修，請與授權的維修處聯絡。

---



**警告：**除了在《快速入門手冊》中指明的以外，其他的控制、調整或執行步驟均可能導致嚴重的輻射危害。為了避免暴露在雷射光束下，請不要打開 CD-ROM 或 DVD-ROM 的外殼。

---

## 雷射產品標籤

下列的標籤或同等標籤位於 Compaq 雷射產品的表面：



本標籤表示此產品被歸類為「CLASS 1 雷射產品」。此標籤會黏貼在安裝至本產品中的雷射裝置上。

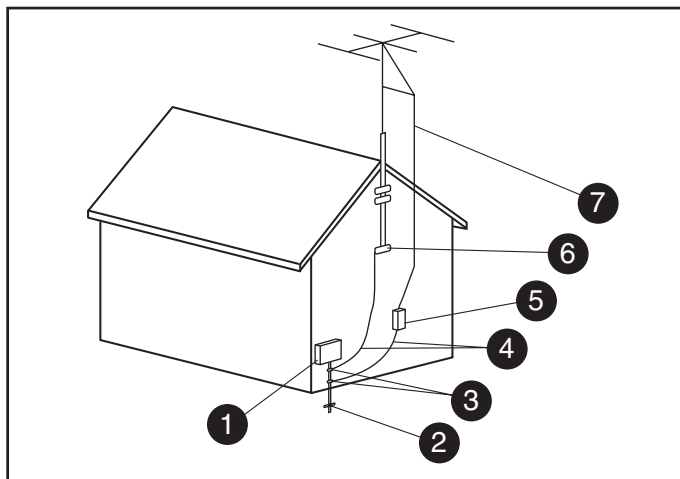
## 電視天線連接的保護措施

### 電視外部天線接地

如果有外部天線或有線系統連接到本產品，應確保天線或有線系統接地以避免電壓突波和累積的靜電放電。Article 810 of the National Electrical Code, ANSI/NFPA 70 有提供下列相關資訊：天線杆和支撐結構的正確接地、饋入線到連接天線放電組件的接地、接地導體的大小、天線放電組件的位置、接地電極的連接以及接地電極的要求。

## 雷電保護

在出現雷電時，或者 Compaq 產品閒置一段較長時間時，爲了加強保護，請從牆上插座拔下產品插頭並中斷天線或有線系統的連接。這將在雷電和電源線路發生突波時保護本產品。



天線接地

天線接地

參考	接地組件
①	電子服務設備
②	配電器接地電極系統 (NEC Art 250, Part H)
③	接地線箍
④	接地導體 (NEC Section 810-21)
⑤	天線放電組件 (NEC Section 810-20)
⑥	接地線箍
⑦	天線導入線

## 電源線路

嚴禁將外部天線系統置於高架電源線或其他電燈或電路附近，或者置於電源線或電路上方。



**警告：**安裝外部天線系統時，尤其要注意不要去接觸電源線或電路，否則會有生命危險。





