



扫一扫，下载APP  
第一时间查成绩

机密 ★ 考试结束前

# 2017年下半年温州市高中选考第一次适应性测试 技术试题

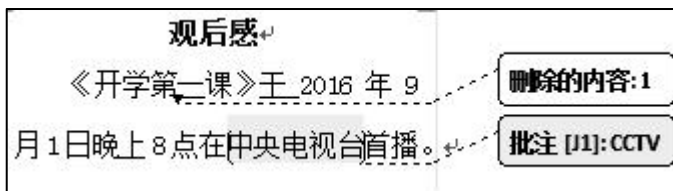
2017.9

考生须知：

1. 本试题卷分两部分，第一部分信息技术，第二部分通用技术。全卷共16页，第一部分1至9页，第二部分10至16页。满分100分，考试时间90分钟。其中加试题部分为30分，用【加试题】标出。
2. 考生答题前，务必将自己的姓名、准考证号用黑色字迹的签字笔或钢笔填写在答题纸上。
3. 选择题的答案须用2B铅笔将答题纸上对应题目的答案标号涂黑，如要改动，须将原填涂处用橡皮擦净。
4. 非选择题的答案须用黑色字迹的签字笔或钢笔写在答题纸上相应区域内，作图时可先使用2B铅笔，确定后须用黑色字迹的签字笔或钢笔描黑，答案写在本试题卷上无效。

## 第一部分 信息技术(共 50 分)

1. 某用户使用手机“导航”软件，从A地驶向B地，规划路线后开始行驶，途中“导航”提醒前方道路拥堵，建议改变路线，并实时提供新的导航路径，该事例主要体现信息的  
A. 载体依附性      B. 真伪性      C. 共享性      D. 时效性
2. 小春用 Word 软件撰写了一篇观后感，经老师审阅后文档的部分截图如第 2 题图所示，下列描述正确的是



第 2 题图

- A. 拒绝所有修订后，文档内容为“《开学第 1 课》2016 年 9 月 1 日晚上 8 点在 CCTV 首播”
  - B. 拒绝所有修订后，文档内容为“《开学第 1 课》于 2016 年 9 月 1 日晚上 8 点在中央电视台首播”
  - C. 接受所有修订后，文档内容为“《开学第一课》于 2016 年 9 月 1 日晚上 8 点在中央电视台首播”
  - D. 接受所有修订后，文档内容为“《开学第一课》于 2016 年 9 月 1 日晚上 8 点在中央电视台 CCTV 首播”
3. 下列应用中，没有运用人工智能的是  
A. 使用翻译软件进行中英互译      B. 使用扫描仪对杂志封面进行扫描  
C. 使用语音输入法进行文字录入      D. 使用 OCR 对图片文件中的文字进行识别

4. 有一 Access 数据表，其设计视图如第 4 题左图所示，数据表如第 4 题右图所示，下列说法正确的是

外币储备	
字段名称	数据类型
ID	自动编号
国家和地区	文本
2014年	数字
2015年	数字
2016年	数字
总计	数字
排名	文本

第 4 题左图

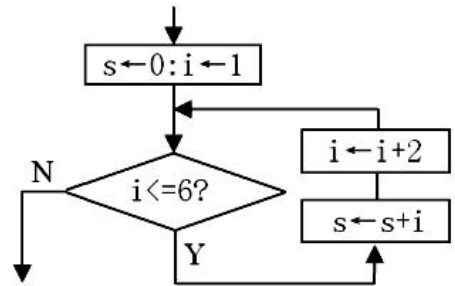
ID	国家和地区	2014年	2015年	2016年	总计	排名
28	法国	436	304	277	1017	9
29	意大利	273	353	345	971	10
30	德国	408	386	369	1163	7
31	英国	475	416	380	1271	6
33	阿根廷	442	444	429	1315	5
34	美国	458	496	505	1459	4
35	巴西	1794	1928	2319	6042	3
36	俄罗斯联邦	4664	4107	4058	12829	2
37	中国	15282	19460	23992	58734	1

第 4 题右图

- A. 当前数据表的表名为“外币储备. accdb”
- B. 该表一共有 37 条记录，当前记录为第 33 条
- C. 删除“2014 年”字段后，“总计”字段中的各字段值不发生变化
- D. “排名”字段的字段类型可以更改为“自动编号”类型，且字段值不会改变

5. 某算法部分流程图如第 5 题图所示，执行该部分流程图后，变量 s 和变量 i 的值分别为

- A. 9 和 5
- B. 9 和 7
- C. 16 和 5
- D. 16 和 7



第 5 题图

6. 如第 6 题左图、右图所示，两张图片大小都是 500\*300 像素，位深度都是 24 位，左图文件名为“左. bmp”，右边文件名为“右. bmp”，通过 Windows 自带的画图软件分别转换为“左. jpg”和“右. jpg”，则下面描述正确的是



第 6 题左图



第 6 题右图

- A. “左. jpg”容量大于“右. jpg”
- B. “左. bmp”容量一定大于“右. bmp”
- C. “左. bmp”和“右. bmp”都不存在冗余
- D. 两张图片转换时所采用的压缩方式均为无损压缩

7. 用 WinHex 软件观察字符内码如第 7 题图所示，汉字“秋”的国标码是  
(汉字国标码=汉字内码-8080H)

Offset	0	1	2	3	4	5	6	7	8	9	A	B	C	D	E	F	
00000000	C7	EF	CC	EC	CA	C7	CA	D5	BB	F1	B5	C4	BC	BE	BD	DA	秋天是收获的季节

第 7 题图

- A. C7EFH      B. 577FH      C. 5C6CH      D. 476FH

8. 小张使用 Photoshop 软件处理图像时，图层面板如第 8 题图所示，下列说法正确的是

- A. “沉鱼落雁”和“柳树”的图层样式一定完全相同  
B. 为使作品能继续修改，应对文件名保存为“沉鱼落雁.jpg”  
C. 当前状态下，无法修改“背景”图层的图层名和图层顺序  
D. 能将“沉鱼落雁”图层中的文字，字体修改为黑体、大小为 12



第 8 题图

9. 在 Flash 软件中编辑“退出”按钮元件的部分界面如第 9 题图所示，测试影片时，下面描述正确的是

- A. 该按钮无法正常使用  
B. 当按钮被按下时会发出声音  
C. 当按钮指针经过时按钮不可见  
D. 当鼠标经过按钮时，鼠标变成手型



第 9 题图

10. 【加试题】一个容量大小约为 1.68MB 且未经压缩的 WAV 文件，其相关信息如第 10 题图所示。由此可知，该声音文件的量化位数 Y 的值是

Wave PCM signed (Y 位), 44.1KHz, 1376kbps, 立体声, 10 秒

第 10 题图

- A. 4      B. 8      C. 16      D. 32

11. 【加试题】将十进制数转化为二进制数的 VB 程序段如下：

```
Dim y As Integer, s As String, r As Integer
y = Val(Text1. Text) : s = ""           '输入十进制数
Do While y <> 0
    [ ]
Loop
Text2. Text = s                         '显示出二进制数
```

方框中的代码由以下三部分组成：

①  $s = CStr(r) + s$  'CStr(r)是将变量 r 的内容转换为字符串（字符串前没有空格）

②  $y = y \setminus 2$

③  $r = y \text{ Mod } 2$

代码顺序正确的选项是

- A. ②③①      B. ②①③      C. ①③②      D. ③②①

12. 【加试题】对数组 a 中 6 个有序数据“11, 22, 33, 44, 55, 66”，用下面的程序代码查找数据“23”，程序执行完毕后，下列各变量值正确的是

Dim a(1 To 6) As Integer

Dim i As Integer, j As Integer, Key As Integer, m As Integer

a(1) = 11: a(2) = 22: a(3) = 33: a(4) = 44: a(5) = 55: a(6) = 66

i = 1: j = 6: p = 0: Key = 23

Do While i <= j

    p = p + 1

    m = (i + j) \ 2

    If j Mod 2 = 0 Then m = m + 1

    If a(m) = Key Then Exit Do

    If Key < a(m) Then j = m - 1 Else i = m + 1

Loop

- A. i=5              B. j=4              C. m=3              D. p=2

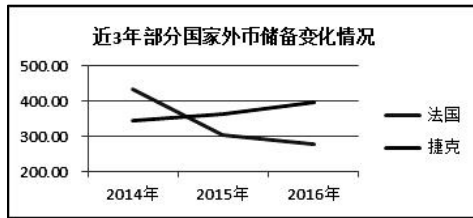
二、非选择题（本大题共 5 小题，其中第 13 小题 4 分，第 14 小题 5 分，第 15 小题 8 分，第 16 小题 3 分，第 17 小题 6 分，共 26 分）

13. 小夏收集了近 3 年主要国家的外币储备统计数据，并用 Excel 软件进行数据处理，如第 13 题-1 图所示。请回答下列问题：

E3		fx		=D3/D\$13*100	
	A	B	C	D	E
1	<b>近3年主要国家外币储备数据表</b>				
					(亿美元)
2	国家	2014年	2015年	2016年	储备占比
3	法国	435.87	303.82	277.29	0.84
4	意大利	273.19	353.06	345.21	1.04
5	德国	407.68	385.57	369.28	1.12
6	英国	474.98	415.50	380.26	1.15
7	捷克	344.45	364.72	396.70	1.20
8	阿根廷	441.75	443.60	429.22	1.30
9	美国	458.04	495.84	505.20	1.53
10	巴西	1794.31	1928.42	2318.88	7.01
11	俄罗斯	4663.76	4106.95	4058.25	12.27
12	中国	15282.50	19460.30	23991.50	72.54
13	合计	24576.53	28257.78	33071.79	

第 13 题-1 图

- (1) 区域 E4:E12 中的数据是对 E3 单元格进行自动填充功能得到, 则 E8 单元格中的公式是 ▲。
- (2) 制作如第 13 题-2 图所示的图表过程中, 应该同时被选择的数据范围是 A2:D3 和 ▲。



第 13 题 -2 图

- (3) 将该图表用如第 13 题-3 图所示的方式粘贴到 Word 文档中, 把 D7 单元格数据改为“250.00”, Word 文档中的该图表 ▲ (选填: 会 / 不会) 发生变化。



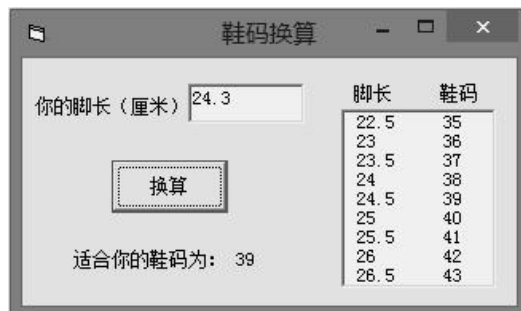
第 13 题-3 图

- (4) 将区域 A2:E12 的数据复制到新工作表并进行筛选, 设置“2016 年”的筛选方式如第 13 题-4 图所示, 则筛选后得到的数据是 ▲ 条。



第 13 题-4 图

14. 编写“鞋码换算”程序, 实现如下功能: 在文本框 Text1 中输入脚长 n(单位: 厘米), 单击“换算”按钮 Command1, 在标签 Label1 中显示相应鞋码, 同时在列表框 List1 中显示与脚长对应的标准鞋码表。程序运行界面如第 14 题图所示。



第 14 题图

(1) 如图所示，能生成运行界面中列表框的控件是



(2) 实现上述功能的 VB 程序如下，请在划线处填写合适的代码。

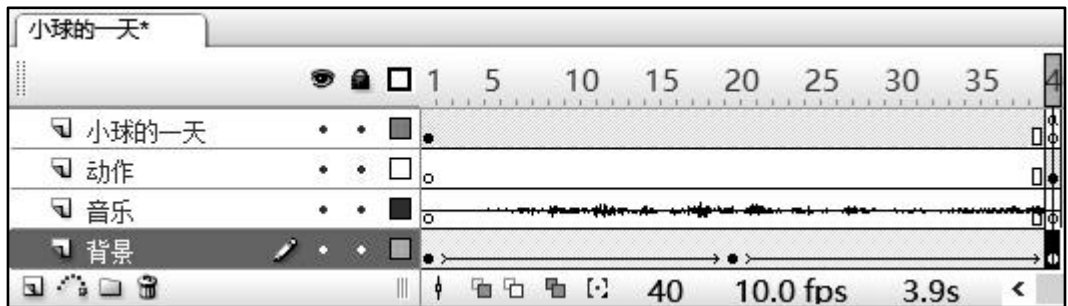
```
Private Sub Command1_Click()
Dim n As Single, i As ①, c As Integer
List1.Clear
n = Val(Text1.Text)
If n - Int(n) > 0.5 Then
```



‘n 小数部分大于 0.5 的加 1，0.5 及以下的加 0.5

```
End If
c = n * 2 - 10
Label1.Caption = "适合你的鞋码为：" + Str(c)
For i = ③ To n+2 step 0.5
c = i*2-10
If Int(i) = i Then
List1.AddItem Str(i) + " " + Str(c)
Else
List1.AddItem Str(i) + " " + Str(c)
End If
Next i
End Sub
```

15. 小秋用 Flash 软件制作了题为“小球的一天”的单场景动画，时间轴截图如第 15 题图所示，请回答以下问题：



第 15 题图

- (1) 小秋在作品制作之前，对使用该作品的用户情况进行全面调查和分析，该调查和分析的过程属于多媒体创作中的 ▲。（选填，填字母：A. 应用需求分析 / B. 创作需求分析）
- (2) 如图所示，“背景”图层第 1 帧到第 20 帧实现“背景”实例从透明到完全显示，第 20 帧到第 40 帧实现从完全显示到完全透明，动画从第 1 帧开始播放到第 20 帧所持续的时间是

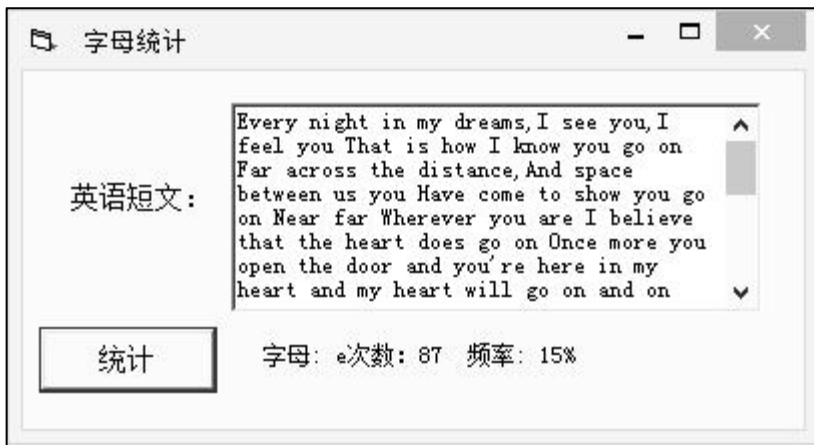
\_\_\_▲\_\_\_秒，在第 20 帧处，该实例的 Alpha 值是 \_\_\_▲\_\_\_ %。

(3) 测试影片时，动画播放到最后 1 帧时停止，则“小球的一天”图层添加的脚本命令是 \_\_\_▲\_\_\_，此时点击“动作”图层中的“开始”按钮则可以进入“start”场景的第 1 帧继续播放，则该按钮元件上的命令是 \_\_\_▲\_\_\_。

(4) 测试影片时，发现动画在第 40 帧停止后“音乐”还能继续播放，该声音所设置的同步方式是 \_\_\_▲\_\_\_。

(5) 测试影片时，在场景播放一遍的过程中，“小球的一天”图层中实例重复出现不同的状态，则生成该实例的元件类型是 \_\_\_▲\_\_\_（选填，填字母：A. 图形 / B. 影片剪辑 / C. 按钮）。

16. 【加试题】小王编写 VB 程序，功能如下：在文本框 Text1 中输入一段英语短文，点击“统计”按钮 Command1，在标签 Label2 中输出该短文中出现次数最多的小写字母、次数和频率（若有多个，则全部输出），程序运行界面如第 16 题图所示。



第 16 题图

若实现上述功能的程序如下，请在加框处修改合适代码，使程序正常运行。

```
Private Sub Command1_Click()
```

```
Dim i As Integer, n As Integer, f As Integer
```

```
Dim max As Integer '变量 max 表示出现最多的字母
```

```
Dim sum As Integer 'sum 表示字母总数
```

```
Dim zm(1 To 26) As Integer '数组 zm 存放 26 个字母出现的次数
```

```
Dim s As String, c As String
```

```
Dim cx As String '变量 cx 存放次数最多的字符
```

```
s = Text1.Text
```

```
For i = 1 To Len(s)
```

```
    c = Mid(s, i, 1)
```

```
    If c >= "a" And c <= "z" Then
```

```
        n = c - Asc("a") + 1
```

```
        zm(n) = zm(n) + 1
```

```
        sum = sum + 1
```

```

End If
Next i
max = 0
For j = 1 To 26
    If zm(j) > max Then max = j: cx = ""
    If zm(j) = max Then
        cx = cx + " " + Chr(Asc("a") + j - 1)
    End If
Next j
f = Int(max / sum * 100)
Label2.Caption = "字母:" & cx & "次数: " & max & " 频率:" & Str(f) & "%"

```

End Sub

17. 【加试题】小李编写 VB 程序，功能如下：单击“生成数组”按钮 Command1，则随机生成 13 个取值范围是 1~13 的正整数，分别存储到数组 a 中，对数组 a 的元素进行升序排列，并在标签 label1 中显示；再单击“连续数”按钮 Command2，则在排序后的数组 a 中查找连续个数最多(忽略重复数值)的一组数值（即：连续数），若有两组连续数个数一样多，则取数值小的一组，将连续数显示在标签 label2 中。运行界面如第 17 题图所示。



第 17 题图

若实现上述功能的程序如下，请在划线处填写合适代码，使程序正常运行。

```

Dim a(1 To 13) As Integer
Dim n As Integer
Private Sub Command1_Click()
    Dim i As Integer, s As String, j As String
    Randomize
    n = 13
    For i = 1 To n
        a(i) = Int(Rnd * 13) + 1
    Next i
    For i = 1 To n - 1
        For j = i + 1 To n
            If a(j) < a(i) Then
                t = a(j): ①: a(i) = t
            End If
        Next j
    Next i

```



```

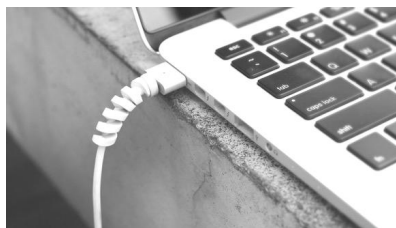
        End If
    Next j
Next i
s = ""
For i = 1 To n
    s = s + Str(a(i))
    If _____ ② _____ Then s = s + ", "
Next i
Label1. Caption = s
End Sub
Private Sub Command2_Click()
    Dim i As Integer, j As Integer
    Dim t As Integer, k As Integer
    Dim max As Integer    '存储连续数个数最大值
    Dim begin As Integer  '存储连续数开始的数值
    k = 1
    max = 1
    For i = 2 To 13
        If a(i) = a(i - 1) + 1 Or a(i) = a(i - 1) Then
            If _____ ③ _____ Then k = k + 1
            If k > max Then
                max = k
                begin = _____ ④ _____
            End If
        Else
            k = 1
        End If
    Next i
    s = ""
    For j = begin To begin + max - 1
        s = s + Str(j)
    Next j
    Label2. Caption = s
End Sub

```

## 第二部分 通用技术（共 50 分）

一、选择题（本大题共 13 小题，每小题 2 分，共 26 分。在每小题给出的四个选项中，只有一个是符合题目要求的，不选、多选、错选均不得分）

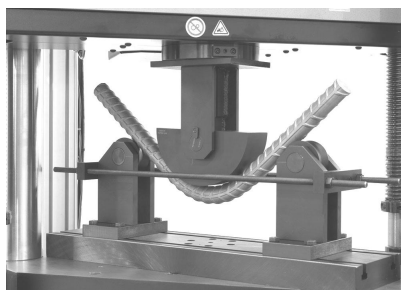
1. 如图所示为一款螺旋线套，用于保护脆弱线缆，适用各种直径的电线。螺旋线套采用高弹性硅胶材质制作，柔韧性极佳，生态环保。以下关于螺旋线套的说法中，错误的是



第 1 题图

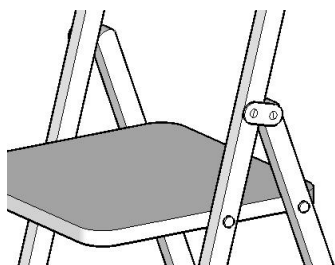
- A. 保护电线，延长使用寿命，体现技术的目的性
- B. 采用环保可回收材料，体现技术的可持续发展的理念
- C. 保护线材的同时更显美观，体现技术的两面性
- D. 开发团队在该产品发布前为产品申请了专利，这样才能受到法律的保护

2. 如图所示为钢筋弯曲试验装置，通过与现实发生情况相似的方法挤压钢筋使其弯曲至一定角度，观察弯曲部分有无裂缝、起层剥落状况，若无明显变化则为合格品。该试验的方法属于

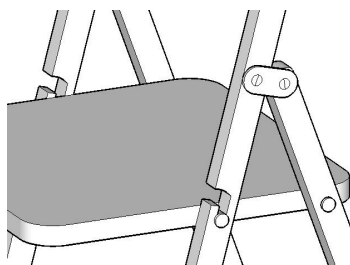


第 2 题图

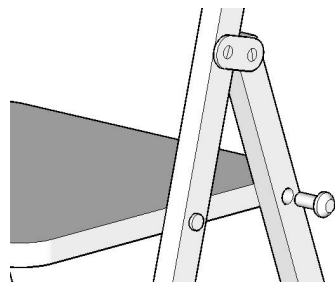
- A. 移植试验法
  - B. 模拟试验法
  - C. 虚拟试验法
  - D. 优选试验法
3. 如图所示的折叠椅，但是还缺少合适的连接方案，下列设计方案中，不能实现折叠的是



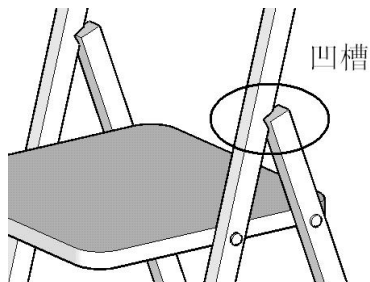
A. 两腿轴连接及连接片连接



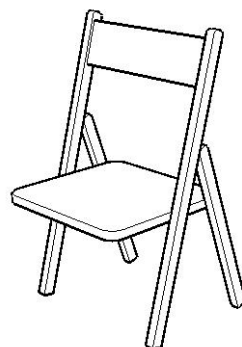
B. 前腿开槽，后腿轴连接



C. 前腿轴连接，后腿插槽



D. 增加凹槽，两腿轴连接



第 3 题图

4. 如图所示是一款吸壁沐浴液盒，下列对该沐浴液盒的设计分析和评价中，不正确的是（ ）

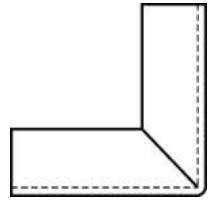
- A. 按压头的按压面积较大，符合设计的实用原则
- B. 能用吸盘吸附在浴室瓷砖上，主要是从“物”的角度考虑
- C. 外观新颖独特，体现设计的创新原则
- D. 单手即可完成操作，实现人机关系的高效目标



第 4 题图

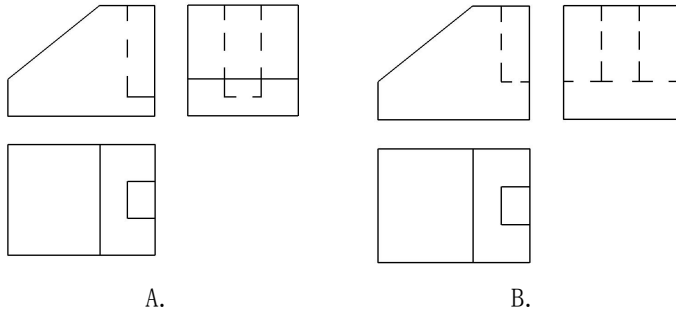
5. 在加工制作三角架过程中，将大小合适的角铁加工成如图所示的形状，下列工具中，组合正确并且用到的是

- A. 活扳手，手钳
- B. 钢丝锯，台虎钳
- C. 样冲，锉刀
- D. 划针，角尺



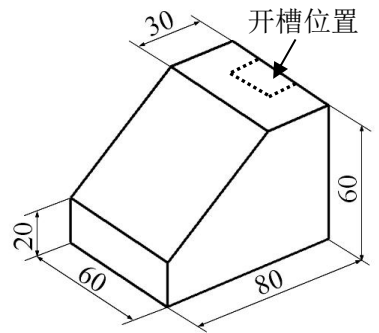
第 5 题图

6. 如图所示是零件的立体图与尺寸，现准备在右侧中间位置要开一个垂直槽，其长度、宽度、深度分别为 20、15 与 40，则其对应的三视图为

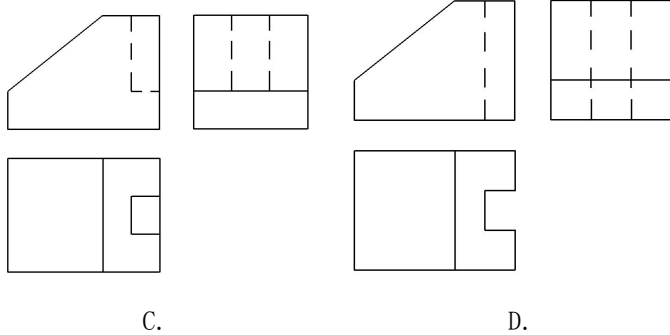


A.

B.



第 6 题图

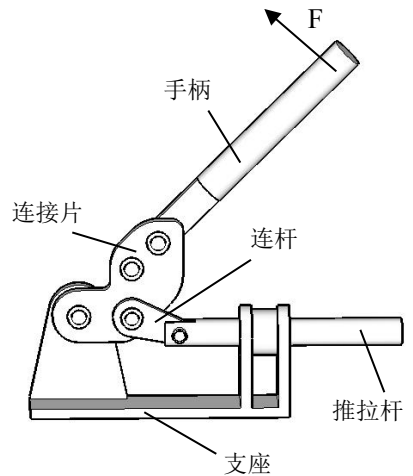


C.

D.

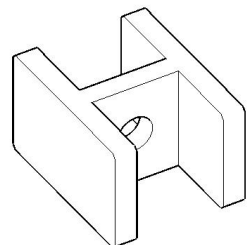
7. 如图所示是一种夹具，扳动手柄，可使推拉杆移动，各构件之间均采用铆钉连接。下列关于该夹具的分析中，正确的是

- A. 手柄与连接片之间属于铰连接
- B. 连杆与连接片之间属于刚连接
- C. 手柄上施加力  $F$  时，推拉杆向左运动
- D. 手柄上施加力  $F$  时，手柄受压



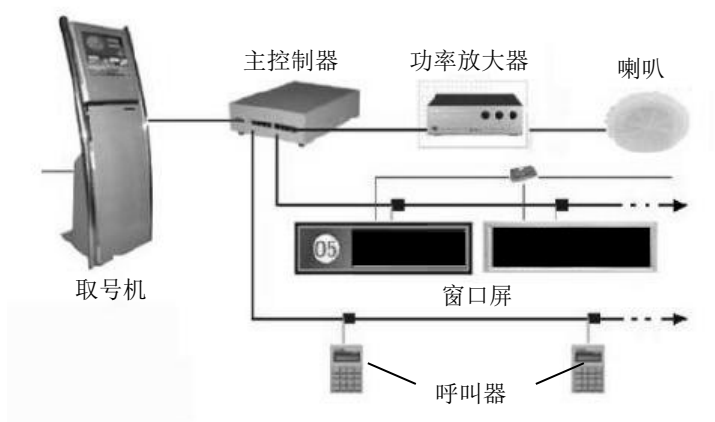
8. 小明准备用矩形钢（整体尺寸为长 3cm、宽 3cm、高 2cm）制作如图所示的零件，设计了下列工艺流程，其中合理的是

- A. 划线 → 锯割 → 锉削 → 钻孔
- B. 划线 → 钻孔 → 锯割 → 锉削 → 划线 → 钻孔
- C. 划线 → 钻孔 → 锉削 → 划线 → 锯割 → 锉削
- D. 划线 → 锉削 → 锯割 → 钻孔 → 划线 → 钻孔



第 8 题图

如图所示为排队叫号控制系统示意图，由取号子系统 and 叫号子系统组成，叫号子系统又分为窗口屏提示部分及语音播报部分。按下呼叫器，主控制器接收到叫号信号，传送给功率放大器，从而使喇叭发出声音。请根据示意图及其描述，完成第 9~10 题。



第 9~10 题图

9. 语音播报控制系统的执行器是
- A. 主控制器      B. 功率放大器  
C. 喇叭          D. 呼叫器
10. 下列关于该控制系统的分析中，正确的是
- A. 呼叫器属于取号子系统的要素  
B. 窗口屏需要通过功率放大器驱动  
C. 该控制系统存在多个被控对象  
D. 主控制器接收的信号来自窗口屏、取号机和呼叫器三个部分

11. 【加试题】如图所示的方框内为待测正常三极管，已知该三极管基极所在管脚 b，用指针式万用表欧姆挡连接图 1 和图 2 电路进行测试，其中 R 为阻值较大的电阻，根据测试结果，下列说法中正确的是

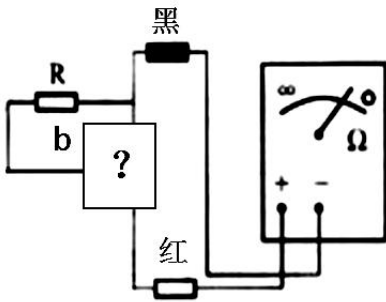


图 1

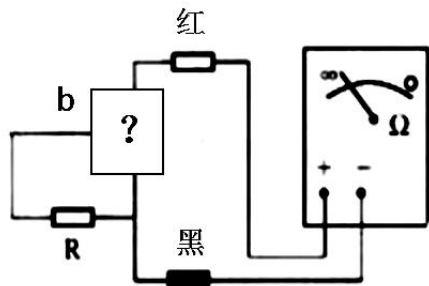
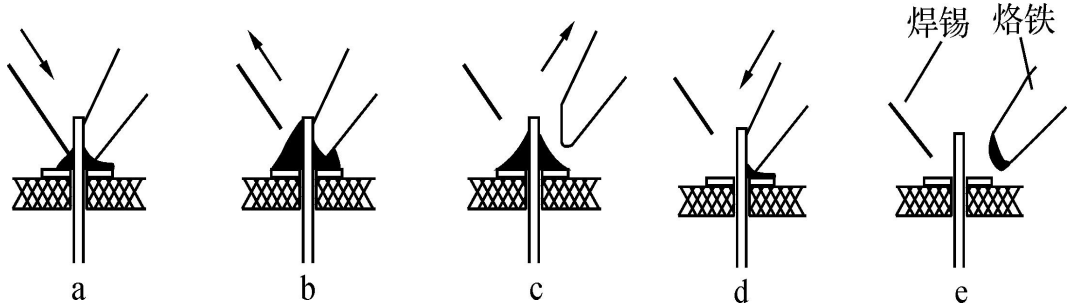


图 2

第 11 题图

- A. 待测三极管为 PNP 型三极管  
B. 图 1 中，黑表笔连接三极管的集电极  
C. 图 2 中，红表笔连接万用表内电源的正极  
D. 根据两次测量的读数可以准确算出三极管的放大倍数

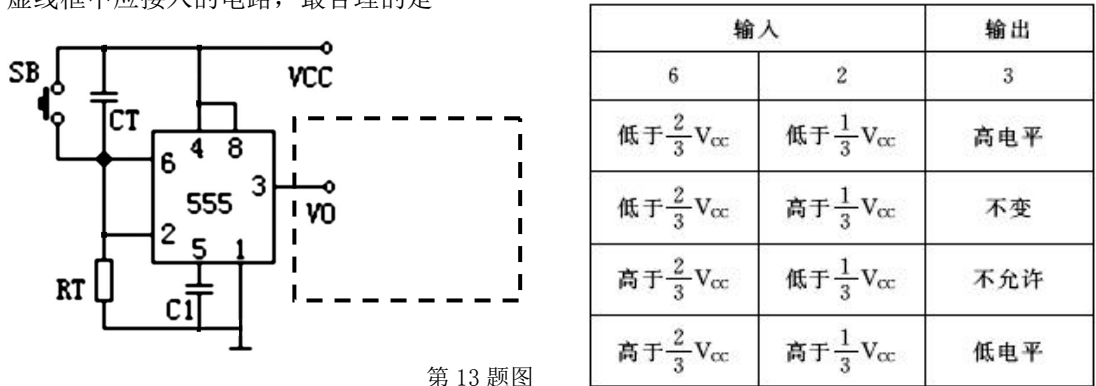
12. 【加试题】如图所示是锡焊的五个步骤，操作顺序正确的是



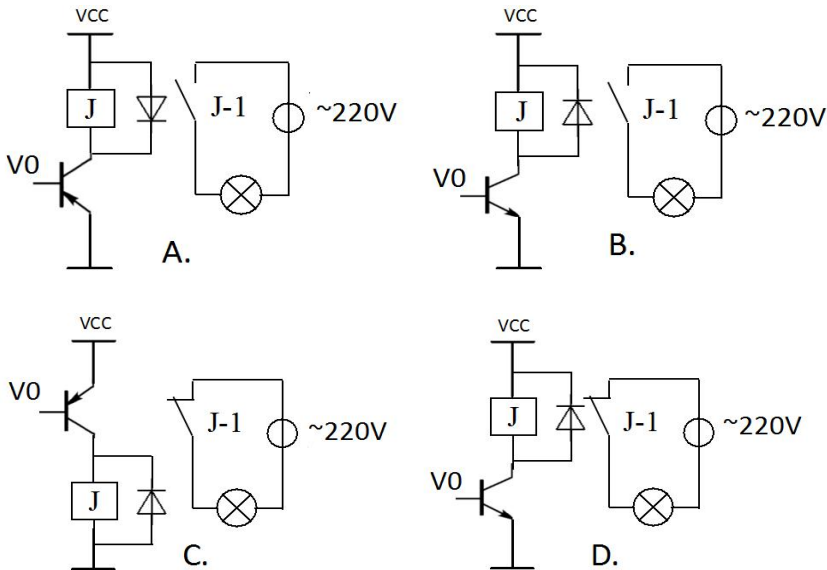
第 12 题图

- A. eabcd      B. edacb      C. edbac      D. edabc

13. 【加试题】如图所示的电路要实现按下按键 SB 后灯亮，并且松开按键 SB 后延时自动关闭的功能，虚线框中应接入的电路，最合理的是



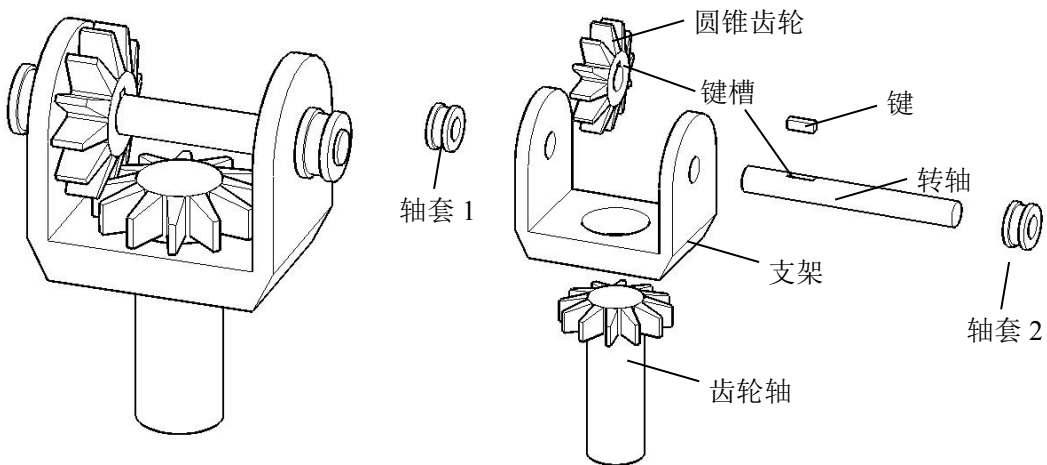
第 13 题图



二、非选择题（本大题共 4 小题，第 14 小题 6 分，第 15 小题 9 分，第 16 小题 3 分，第 17 小题 6 分，共 24 分）

14. 如图所示为双圆锥齿轮传动机构的结构示意图，键安装在转轴与圆锥齿轮之间的键槽处，用于传递扭矩，轴套 1、轴套 2 用于固定转轴，转轴正好穿过支架上的安装孔，安装键后，转轴无法穿过支架上的安装孔。

该传动机构的装配需要以下环节：A. 安装轴套 1 和轴套 2；B. 安装齿轮轴；C. 安装键；D. 放置圆锥齿轮；E. 转轴穿过支架上的右侧安装孔；F. 转轴穿过支架上的左侧安装孔。



第 14 题图

- (1) 合理的装配流程为： ▲ → ▲ → D → ▲ → ▲ → A（在“▲”处填写装配环节的序号）；
- (2) 以下事例体现系统相关性的是 ▲（在 A. 齿轮轴转动可以带动圆锥齿轮转动，从而带动转轴转动；B. 圆锥齿轮传动可以用来传递两相交轴之间的运动和动力；C. 需要经常加润滑油，使齿轮摩擦面减少磨损；中选择合适的选项，将序号填入“▲”处）；
- (3) 该传动机构不适用于 ▲（选择合适的选项，将序号填入“▲”处）。



A. 机械表时间调整控制机构



B. 手摇小风扇控制机构



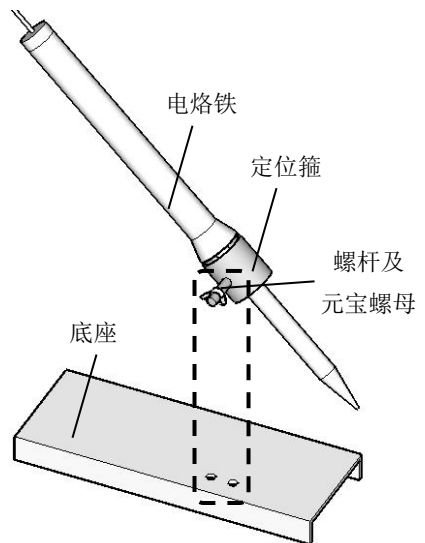
C. 手摇式车窗控制机构

15. 小明在焊接电路时发现将电烙铁插入定位箍后（定位箍由箍圈和螺杆焊接而成），由于桌面高度不一，烙铁放置的位置可能太高或太低。他想把定位箍改成高度可调，适应不同的桌面高度，体现合理的人机关系。经过测量，定位箍的侧面螺杆的直径为 M4，底座上安装孔的直径为  $\Phi 4$ 。现请你帮助小明设计定位箍与底座之间的连接件（虚框处），设计要求如下：

- ① 可使定位箍离底座 70mm~120mm 高度范围内连续调整，用定位箍上的元宝螺母固定；
- ② 与底座的连接可靠牢固；
- ③ 采用 2mm 厚的钢板为材料；

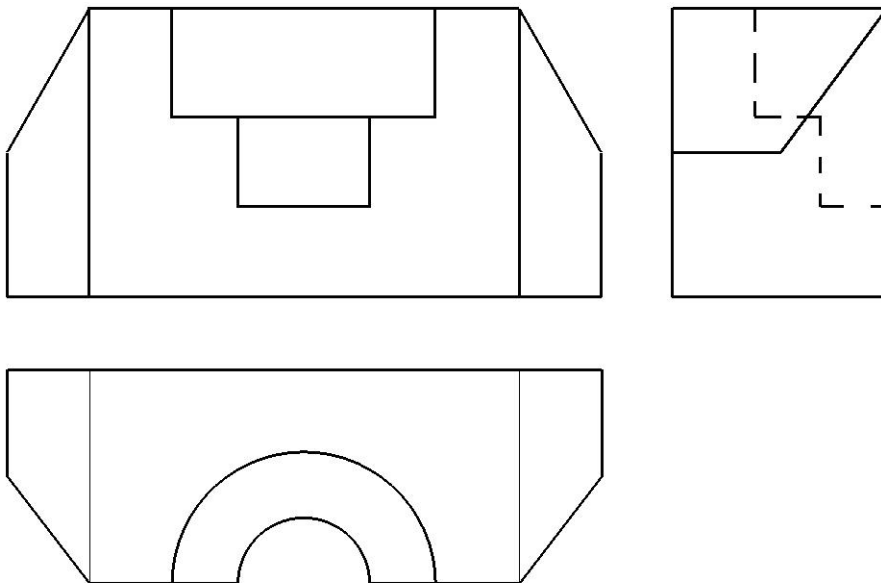
请根据描述和设计要求完成以下任务：

- (1) 小明发现问题的途径是 ▲（在 A. 观察日常生活；B. 技术研究与技术试验；C. 收集和分析信息中选择合适的选项，将序号填入“▲”处）；
- (2) 制定设计方案前，需要明确设计的限制因素。以下因素中，▲、▲属于设计的限制因素（在 A. 定位箍的口径大小；B. 连接件的材料；C. 电烙铁的功率；D. 设计者的技术能力中选择合适的选项，将序号填入“▲”处）；
- (3) 画出连接件的设计草图，必要时可用文字说明；
- (4) 在设计草图上标注连接件的主要尺寸。



第 15 题图

16. 【加试题】请补全三视图中所缺的三条图线。



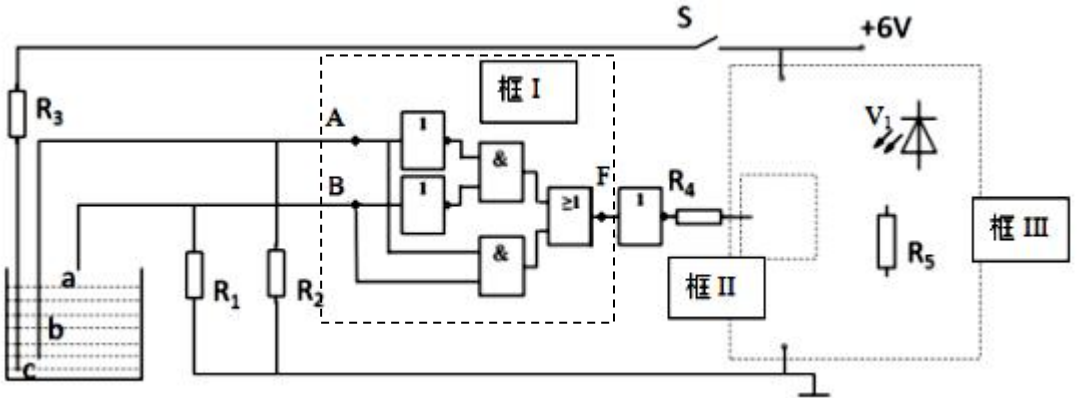
第 16 题图

17. 【加试题】在电子控制技术实践课上，小王准备设计一个水库水位警示系统，选择 a、b、c 三个探头检测水位，若水位超过其中两个探头，那么这两个探头间导通，电路图中 R3 电阻远小于 R1 和 R2。请完成以下各题：

(1) 小明想利用该系统同时实现超水位警示和缺水警示，图 1 中框 I 中的逻辑电路图表示的逻辑表达式是 ▲

- A.  $F=AB+\bar{A}\times\bar{B}$     B.  $F=AB+\bar{A}\bar{B}$     C.  $F=(A+\bar{A})(B+\bar{B})$

(2) 要实现水库超水位和缺水时警示灯能亮的功能，请在框 II 中填入合适的三极管，并完成框 III 中电子元件的连接。



(3) 小王在测试电路时发现电阻阻值不符合电路要求，导致发光二极管  $V_1$  亮度较暗，合理的调整措施是 ▲。（在 A. 增大 R1, R2; B. 减小 R3; C. 增大 R4; D. 减小 R5 中选择合适的选项，将序号填入“▲”处）

(4) 小王发现上面的电路无法指示水库是处于高水位还是缺水状态，因此进行了如图 2 的改进，其中虚框①中应连接 ▲，虚框②中应连接 ▲。（在 A. 与门; B. 或门; C. 与非门; D. 或非门中选择合适的选项，将序号填入“▲”处）

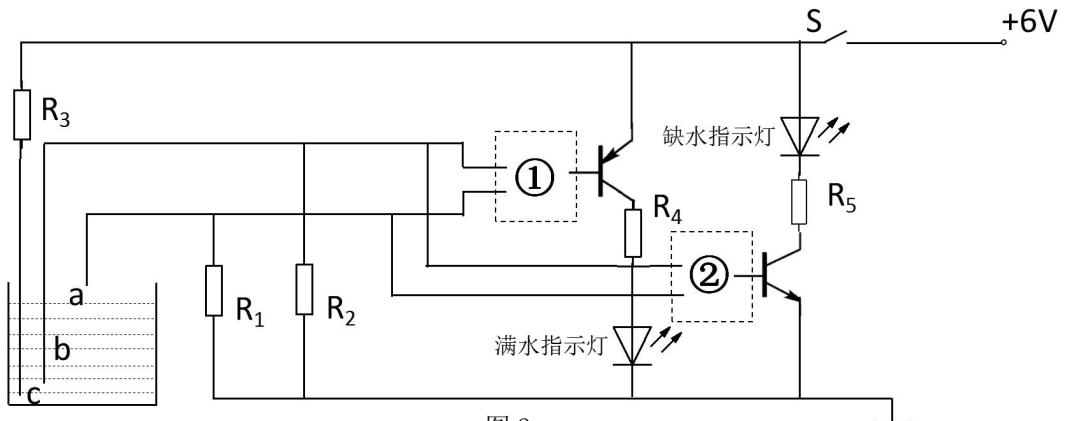


图 2