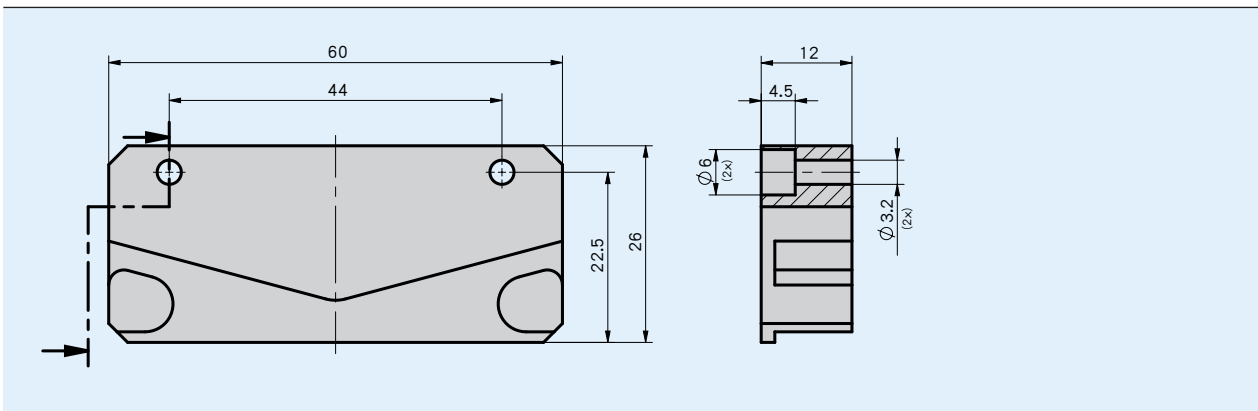
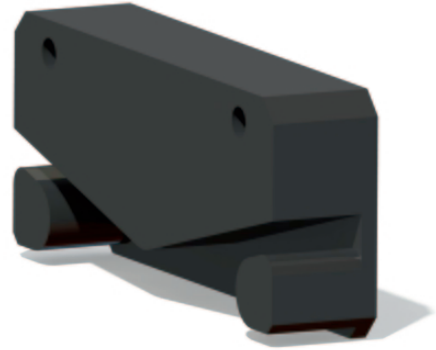


型材

- 用于10毫米宽度增量磁尺的安装辅助
- 磁尺的简便安装
- 适用于 M, ZM, K 型磁性传感器
- 可重复使用并且可简便的集成到现有的安装过程中



机械参数

特征	技术数据	补充
外壳	黑色塑料	

订购

- 订购号

ZB3054

供货范围: ZB3054