



川源(中国)机械有限公司  
GSD (China) Co.,Ltd.



# GPS

## 卧式直接式不锈钢离心泵

### GPS stainless steel coaxial pump

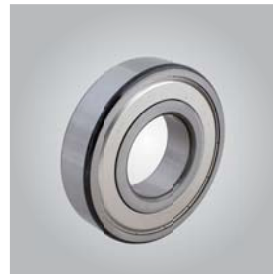
# GPS卧式直接式不锈钢离心泵

## GPS Stainless Steel Coaxial Pump



### 用途Application

- 暖通空调冷热水循环系统 Air-condition cold or hot water circulation
- 设备配套 Can be used together with equipment
- 高楼给水 Water-supplying system of apartment building
- 一般工业用水 Industrial water supply
- 消防给水 Fire-fighting water system
- 土木施工用水 Construction engineering water supply
- 污水处理设备 Waste water treatment
- 农业灌溉用水 Farm water irrigation
- 锅炉给水 Boiler water supply



## 特点

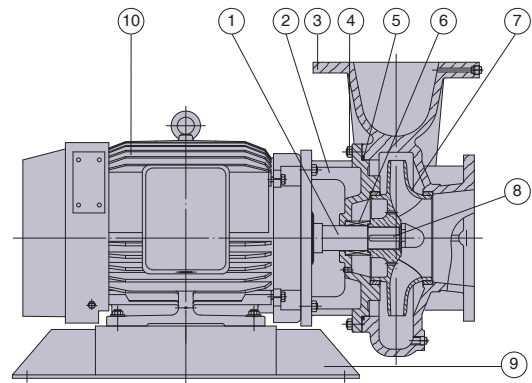
- 叶轮采用优秀的水力模型设计，具有极好的动静平衡，性能稳定。
- 以电机轴作为泵轴，同心度绝对可靠。
- 采用进口轴承，振动小，噪音低。
- 单吸、单级卧式离心泵，闭式叶轮。
- 同轴直接式构造，效率高，体积小，重量轻，安装保养容易。
- 采用机械密封，不损轴心，不漏水，使用寿命长。
- 可根据要求采用不同材质。

## Features

- The optimal hydraulic model is used for impeller, the pump is of an utmost dynamic-static balance and reliable performance.
- The pump shaft is an extended one from the motor, so the concentricity is absolutely reliable.
- The pump which is supported by imported bearing, runs at little vibration and low noise.
- Single-stage single-suction horizontal centrifugal pump, closed impeller .
- Coaxial volute structure, high efficiency, small volume, light weight, easy installation and maintenance.
- Mechanical seal, no damage to shaft, no leakage, long duration.
- Materials can be selected according to the requirement of the customer.

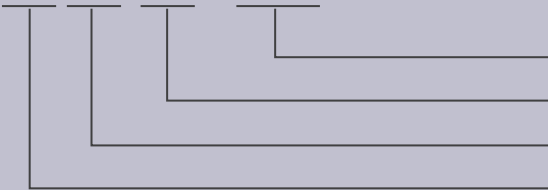
## 结构简图 Construction

NO.	名称	Name	材质	
			GB	Material
1	主轴	Shaft	0Cr17Ni12Mo2	SUS316
2	中承座	Bracket	ZG0Cr18Ni9	SUS304
3	泵体	Pump casing	ZG0Cr18Ni9	SUS304
4	螺栓	Plug	A2-70	A2-70
5	O型圈	O-ring	VIT	VIT
6	机械密封	Mechanical seal	SiC-SiC	SiC-SiC
7	叶轮	Impeller	ZG0Cr18Ni9	SUS304
8	键	Key	0Cr17Ni12Mo2	SUS316
9	机座	Feet	HT200/Q235A	FC200/SS400
10	电机	Motor		



## 型号说明 Type description

G - 3 10 - 100



进口口径      Suc. diameter (mm)  
 额定功率      Rated power (hp)  
 相 数          Phase  
 直接式泵浦    Coaxial pump





## 性能参数 Performance parameters

(2P)

型号 Type	转速 Speed (r/min)	流量 Capacity (m <sup>3</sup> /h)	扬程 Head(m)	效率 Eff(%)	电动机功率 Motor power		必须气蚀余量 Npshr(m)	口径 Dia.(mm)	重量 Weight(kg)
					(hp)	(kW)			
G-30-25	2900	2.0	15	30	0.5	0.37	2.0	25	24
		2.5	13	35			2.0		
		3.0	12	34			2.0		
G-31-40	2900	7.2	13	55	1	0.75	2.0	40	30
		9	11.5	60			2.0		
		10.8	10.5	58			2.0		
G-32-40	2900	8.8	17.5	55	2	1.5	2.0	40	35
		11	16	61			2.0		
		13.2	14	60			2.2		
G-31-50	2900	9.4	11	56	1	0.75	2.0	50	28
		11.7	10	60			2.0		
		14	9	59			2.2		
G-32-50	2900	8.8	21.5	55	2	1.5	2.0	50	39
		12.5	20	62			2.0		
		16.3	17.8	61			2.2		
G-33-50	2900	9.4	29.5	47	3	2.2	2.0	50	52
		11.7	28	52			2.0		
		14	25	50			2.4		
G-35-50	2900	9.4	46	43	5	3.7	2.0	50	72
		11.7	44	48			2.0		
		13	40	45			2.5		
G-37-50	2900	10	52	46	7.5	5.5	2.1	50	80
		12.5	50	49			2.2		
		15	47	46			2.5		
G-310-50	2900	9.4	72	31	10	7.5	2.2	50	108
		11.7	70	36			2.4		
		13	66	34			2.5		
G-32-65	2900	16.8	16.5	60	2	1.5	2.0	65	41
		21	15	69			2.0		
		25.2	13	66			2.5		
G-33-65	2900	16	20	61	3	2.2	2.2	65	43
		22.3	18	68			2.2		
		29	14	66			2.5		
G-35-65	2900	20	34	60	5	3.7	2.0	65	76
		25	32	65			2.0		
		30	28	64			2.5		
G-37-65	2900	17.4	40.5	54	7.5	5.5	2.0	65	92
		21.7	38	60			2.0		
		26	34	56			2.5		
G-310-65	2900	20	51.5	57	10	7.5	2.0	65	102
		25	50	61			2.0		
		30	47	60			2.5		
G-315-65	2900	18.4	72	48	15	11	2.0	65	145
		23	70	62			2.0		
		27.6	66.5	51			2.5		
G-320-65	2900	20	82	37	20	15	2.0	65	174
		25	80	50			2.0		
		30	74	53			2.5		
G-33-80	2900	32	16	64	3	2.2	3.0	80	65
		40	12	65			3.0		
		46	10	58			3.5		
G-35-80	2900	35.8	18	66	5	3.7	3.0	80	71
		44.7	16	73			3.0		
		53.6	14	72			3.5		
G-37-80	2900	34.6	26	66	7.5	5.5	2.5	80	98
		43.3	24	69			2.5		
		52	21	67			2.5		
G-310-80	2900	32	38	60	10	7.5	2.5	80	106
		40	36	67			2.5		
		48	33	66			3.0		
G-315-80	2900	37.4	46.5	61	15	11	2.5	80	157
		46.8	44	67			2.5		
		56.2	41	66			3.0		
G-320-80	2900	34.6	64	53	20	15	2.5	80	181
		43.3	60	59			2.5		
		52	57	58			3.0		
G-325-80	2900	37	73.5	50	25	18.5	2.5	80	205
		46.8	70	61			2.5		
		56	65	60			3.0		





## 性能参数 Performance parameters

(2P)

型号 Type	转速 Speed (r/min)	流量 Capacity (m <sup>3</sup> /h)	扬程 Head(m)	效率 Eff(%)	电动机功率 Motor power		必须气蚀余量 Npshr(m)	口径 Dia.(mm)	重量 Weight(kg)
					(hp)	(kW)			
G-330-80	2900	40	84	54	30	22	2.5	80	250
		50	80	63			2.5		
		60	75	62			3.0		
G-340-80	2900	36.4	108	46	40	30	3.0	80	262
		45.4	103	50			3.0		
		54.5	93	49			3.0		
G-350-80	2900	40	132	49	50	37	3.0	80	410
		50	125	54			3.0		
		60	119	53			3.5		
G-35-100	2900	56	13.5	66	5	3.7	3.5	100	77
		70	12	73			4.0		
		84	10	72			4.5		
G-37-100	2900	68	17.5	68	7.5	5.5	4.0	100	96
		85	16	76			4.5		
		102	14	75			4.5		
G-310-100	2900	72	22.5	69	10	7.5	4.0	100	97
		90	20	76			4.5		
		108	18	75			5.0		
G-315-100	2900	72	31.5	71	15	11	3.5	100	168
		90	28	77			4.0		
		108	26	76			5.0		
G-320-100	2900	69.2	40	67	20	15	3.0	100	174
		86.6	38	72			3.5		
		102	34.5	71			3.6		
G-325-100	2900	74.8	46	68	25	18.5	2.5	100	210
		93.5	44	74			2.5		
		112.2	40	73			3.0		
G-330-100	2900	80	52.5	68	30	22	3.0	100	260
		100	50	76			3.5		
		120	46	75			4.0		
G-340-100	2900	74.8	74	65	40	30	2.5	100	281
		93.5	70	70			3.5		
		112.2	64	69			4.0		
G-350-100	2900	80	84	65	50	37	2.5	100	352
		100	80	70			3.5		
		120	72	69			4.0		
G-360-100	2900	72	106	54	60	45	2.5	100	387
		90	100	62			3.5		
		108	91	60			4.0		
G-375-100	2900	76.4	118	58	75	55	3.0	100	448
		95.5	114	64			3.0		
		115	102	63			4.0		
G-340-150	2900	144	43	71	40	30	3.1	150	375
		180	40	76			3.4		
		216	35	75			3.0		
G-350-150	2900	144	51	70	50	37	3.0	150	410
		180	48	75			3.0		
		216	43.5	74			4.0		
G-360-150	2900	144	61	70	60	45	3.5	150	438
		180	58	75			3.5		
		216	52	74			4.5		
G-375-150	2900	150	76	68	75	55	4.0	150	465
		187	70	74			4.0		
		224	64	73			5.0		
G-3100-150	2900	160	85	68	100	75	4.0	150	545
		200	80	78			4.2		
		240	72	76			5.0		



## 性能参数 Performance parameters

(4P)

型号 Type	转速 Speed (r/min)	流量 Capacity (m <sup>3</sup> /h)	扬程 Head(m)	效率 Eff(%)	电动机功率 Motor power		必须气蚀余量 Npshr(m)	口径 Dia.(mm)	重量 Weight(kg)
					(hp)	(kW)			
G-32-50	1450	8.6	16.5	39	2	1.5	2.5	50	63
		10.8	15	44			2.5		
		13.0	14	43			3.0		
G-33-50	1450	7.5	21	35	3	2.2	2.0	50	68
		12.5	20	46			2.0		
		15	19.4	45			2.5		
G-32-65	1450	18.7	11.8	56	2	1.5	2.5	65	53
		23.4	11	63			2.5		
		28	10.2	62			3.0		
G-33-65	1450	18.7	18.3	53	3	2.2	2.5	65	74
		23.4	17	58			2.5		
		28	15.5	52			3.0		
G-35-65(I)	1450	20	22	54	5	3.7	2.5	65	105
		25	20	60			2.5		
		30	18.5	59			3.0		
G-35-65	1450	17	27	42	5	3.7	2.5	65	105
		21.4	25	47			2.5		
		25.6	22.5	45			3.0		
G-37-65	1450	20	33	48	7.5	5.5	2.5	65	130
		25	32	54			2.5		
		30	30.8	53			3.0		
G-33-80	1450	32	14	56	3	2.2	2.0	80	83
		40	12	63			2.0		
		48	9	62			2.5		
G-35-80	1450	37	18.7	59	5	3.7	2.0	80	96
		46.7	17	64			2.0		
		56	16.6	63			2.5		
G-37-80	1450	40	22	60	7.5	5.5	2.0	80	109
		50	20	66			2.0		
		60	18	65			2.5		
G-310-80	1450	37	30	56	10	7.5	2.0	80	144
		46.7	28	62			2.0		
		56	26.5	61			2.5		
G-315-80	1450	40	34.2	60	15	11	2.0	80	188
		50	32	64			2.0		
		60	29	63			2.5		
G-35-100	1450	69.2	10.5	66	5	3.7	2.5	100	100
		86.5	9.5	71			2.5		
		103.8	8	70			3.0		
G-37-100	1450	69.2	16.6	67	7.5	5.5	2.5	100	126
		89.5	15	73			2.5		
		103.8	13.2	72			3.0		
G-310-100	1450	74.8	18.5	69	10	7.5	2.5	100	140
		93.5	17.5	74			2.5		
		112.2	16	73			3.0		
G-315-100	1450	72.6	27.2	62	15	11	2.5	100	198
		90.8	25.8	69			2.5		
		109	22.8	68			3.0		
G-320-100	1450	80	33.5	67	20	15	2.5	100	227
		100	32	72			2.5		
		120	29.5	71			3.0		
G-325-100	1450	72	40	58	25	18.5	2.5	100	320
		90	38	62			2.5		
		108	35.5	61			3.0		
G-330-100	1450	76	47	58	30	22	2.5	100	342
		95	44	64			2.5		
		114	38	63			3.0		
G-35-150	1450	96	8	67	5	3.7	3.0	150	112
		120	7	73			3.0		
		144	5	72			3.5		
G-37-150	1450	108	11	71	7.5	5.5	3.0	150	202
		130	10	75			3.0		
		156	9	74			3.5		
G-310-150	1450	107	15	71	10	7.5	3.0	150	151
		134	14	79			3.0		
		160	12.5	78			3.5		
G-315-150	1450	120	18.5	74	15	11	2.5	150	202
		147	17	81			2.5		
		180	15	80			3.0		



## 性能参数 Performance parameters

(4P)

型号 Type	转速 Speed (r/min)	流量 Capacity (m³/h)	扬程 Head(m)	效率 Eff(%)	电动机率 Motor power		必须气蚀余量 Npshr(m)	口径 Dia.(mm)	重量 Weight(kg)
					(hp)	(kW)			
G-320-150	1450	128	21.5	75	20	15	2.5	150	232
		160	20	82			2.5		
		192	18	81			3.0		
G-325-150	1450	120	30	66	25	18.5	2.5	150	284
		150	28	73			2.5		
		180	25	72			3.0		
G-330-150(I)	1450	108	38	69	30	22	3.0	150	323
		130	36	71			3.0		
		156	33	70			3.5		
G-330-150	1450	128	34.8	68	30	22	2.5	150	310
		160	32	74			2.5		
		192	28	73			3.0		
G-340-150	1450	120	48.5	66	40	30	3.0	150	373
		150	45	72			3.0		
		180	41	71			3.5		
G-315-200	1450	133	15	68	15	11	3.0	200	215
		167	14	76			3.0		
		200	13	75			3.0		
G-320-200	1450	148	19	72	20	15	2.5	200	237
		185	17	78			2.5		
		222	15	77			3.0		
G-325-200	1450	160	21.5	72	25	18.5	2.5	200	308
		200	20	80			2.5		
		240	18	78			3.0		
G-330-200	1450	148	31	72	30	22	3.0	200	324
		185	28	78			3.0		
		222	24	77			3.5		
G-340-200(I)	1450	136	41	66	40	30	2.5	200	360
		170	38	72			2.5		
		204	34	71			3.0		
G-340-200	1450	160	34.6	72	40	30	3.0	200	336
		200	32	79			3.0		
		240	30	78			3.5		
G-350-200(I)	1450	144	46.5	69	50	37	3.0	200	532
		180	44	75			3.5		
		216	40.5	73			4.0		
G-350-200	1450	176	43	70	50	37	3.0	200	462
		200	40	76			3.5		
		264	36	74			4.0		
G-3100-200	1450	240	52	72	100	75	4.5	200	782
		300	50	79			4.5		
		400	47	78			5.0		
G-320-250	1450	240	13	73	20	15	3.0	250	290
		300	12	75			3.5		
		360	10	69			4.0		
G-325-250	1450	264	15	75	25	18.5	4.0	250	334
		330	14	78			5.0		
		396	13	77			6.0		
G-330-250	1450	288	18	73	30	22	4.0	250	351
		360	16	79			5.0		
		432	14	78			6.0		
G-340-250	1450	320	22	74	40	30	3.0	250	416
		400	20	80			3.5		
		480	17	79			5.0		
G-350-250	1450	304	28	72	50	37	3.5	250	476
		380	26	78			4.0		
		456	22	77			5.0		
G-360-250(I)	1450	264	40	73	60	45	5.0	250	536
		330	35	79			5.0		
		396	28	78			5.5		
G-360-250	1450	320	31	72	60	45	3.5	250	536
		400	28	78			4.0		
		480	24	77			5.0		
G-375-250(I)	1450	288	43	75	75	55	5.0	250	578
		360	40	80			5.5		
		432	35	79			5.2		





## 性能参数 Performance parameters

(4P)

型号 Type	转速 Speed (r/min)	流量 Capacity (m <sup>3</sup> /h)	扬程 Head(m)	效率 Eff(%)	电动机功率 Motor power		必须气蚀余量 Npshr(m)	口径 Dia.(mm)	重量 Weight(kg)
					(hp)	(kW)			
G-375-250	1450	320	34.5	75	75	55	5.0	250	578
		400	32	81			5.5		
		480	28.5	80			6.0		
G-3100-250	1450	320	56	75	100	75	5.0	250	830
		400	50	81			5.0		
		480	42	80			5.5		
G-360-300	1450	500	19.5	74	60	45	5.5	300	623
		600	17	79			5.5		
		700	15	76.5			5.5		
G-375-300	1450	480	26	76	75	55	6.0	300	770
		600	24	81			6.0		
		720	20	80			6.6		
G-3100-300	1450	528	31	74	100	75	6.0	300	910
		660	28	80			6.0		
		792	25.5	79			6.0		
G-3125-300(I)	1450	480	41	75	125	90	5.0	300	1015
		600	38	81			5.0		
		720	32	80			5.5		
G-3125-300	1450	576	34	75	125	90	5.0	300	1015
		720	32	80			5.0		
		864	27	79			5.5		



## 外形及安装尺寸 Installation dimensions

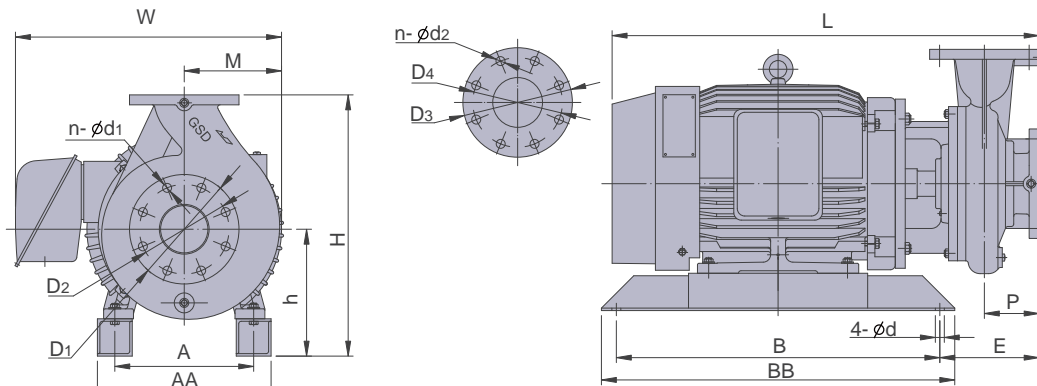


FIG.1

(2P)

型号Type	FIG.	A	AA	B	BB	d	E	H	h	L	M	P	W	D <sub>1</sub>	D <sub>2</sub>	n-φd <sub>1</sub>	D <sub>3</sub>	D <sub>4</sub>	n-φd <sub>2</sub>
G30-25	1	112	159	250	290	14	95	221	101	344	90	60	220	115	85	4-φ14	115	85	4-φ14
G31-40	1	125	177	290	342	14	81.5	240	110	366	95	62	240	150	110	4-φ18	140	100	4-φ18
G32-40	1	140	192	290	342	14	99.5	250	120	403	103	62	267	150	110	4-φ18	140	100	4-φ18
G31-50	1	125	177	290	342	14	81.5	240	110	366	95	62	240	165	125	4-φ18	150	110	4-φ18
G32-50	1	140	192	290	342	14	119.5	260	120	423	111	72	275	165	125	4-φ18	150	110	4-φ18
G33-50	1	140	210	290	340	14	129.5	345	165	433	132	78	295	165	125	4-φ18	150	110	4-φ18
G35-50	1	190	252	390	436	18	112	325	145	489.5	132	78	312	165	125	4-φ18	150	110	4-φ18
G37-50	1	216	278	390	436	18	125	345	165	531	143	78	360	165	125	4-φ18	150	110	4-φ18
G310-50	1	216	266	390	450	14	168	387	187	574	155	100	370	165	125	4-φ18	150	110	4-φ18
G32-65	1	140	192	290	342	14	119.5	270	120	423	111	72	275	185	145	4-φ18	165	125	4-φ18
G33-65	1	140	192	290	342	14	119.5	270	120	423	111	72	275	185	145	4-φ18	165	125	4-φ18
G35-65	1	190	252	390	436	18	112	325	145	490	135	78	315	185	145	4-φ18	165	125	4-φ18
G37-65	1	216	278	390	436	18	125	345	165	531	143	78	360	185	145	4-φ18	165	125	4-φ18
G310-65	1	216	278	390	436	18	140	345	165	546	142	78	357	185	145	4-φ18	165	125	4-φ18
G315-65	1	254	324	500	560	18	166	460	235	696	161	100	437	185	145	4-φ18	165	125	4-φ18
G320-65	1	254	324	500	560	18	165	460	235	695	158	100	430	185	145	4-φ18	165	125	4-φ18
G33-80	1	140	192	290	342	14	151.5	280	120	455	127	100	291	200	160	8-φ18	185	145	4-φ18
G35-80	1	190	256	290	340	14	184	347	187	511.5	128	100	308	200	160	8-φ18	185	145	4-φ18
G37-80	1	216	278	390	436	18	145	365	165	551	143	94	360	200	160	8-φ18	185	145	4-φ18
G310-80	1	216	278	390	436	18	160	365	165	566	143	94	358	200	160	8-φ18	185	145	4-φ18
G315-80	1	254	324	500	560	18	158	435	235	688	161	94	437	200	160	8-φ18	185	145	4-φ18
G320-80	1	254	324	500	560	18	166	455	235	696	167	100	442	200	160	8-φ18	185	145	4-φ18
G325-80	1	254	324	500	560	18	253	455	235	806	167	100	443	200	160	8-φ18	185	145	4-φ18
G330-80	1	279	349	580	640	18	197.5	505	255	812.5	199	100	540	200	160	8-φ18	185	145	4-φ18
G35-100	1	190	252	390	436	18	145	325	145	522.5	149	102	328	220	180	8-φ18	200	160	8-φ18
G37-100	1	216	278	390	436	18	158	345	165	564	149	102	366	220	180	8-φ18	200	160	8-φ18
G310-100	1	216	278	390	436	18	173	345	165	579	148	102	365	220	180	8-φ18	200	160	8-φ18
G315-100	1	254	324	500	560	18	166	445	235	696	161	102	437	220	180	8-φ18	200	160	8-φ18
G320-100	1	254	324	500	560	18	166	445	235	696	161	102	437	220	180	8-φ18	200	160	8-φ18
G325-100	1	254	324	500	560	18	275	485	235	828	188	110	464	220	180	8-φ18	200	160	8-φ18
G330-100	1	279	349	580	640	18	223.5	505	255	838.5	199	110	540	220	180	8-φ18	200	160	8-φ18
G340-100	1	279	349	650	710	18	199.5	505	255	858	200	110	540	220	180	8-φ18	200	160	8-φ18
G350-100	1	318	388	650	710	18	226.5	535	275	926	200	110	565	220	180	8-φ18	200	160	8-φ18
G360-100	1	318	388	650	710	18	219.5	555	275	919	208	110	572	220	180	8-φ18	200	160	8-φ18
G375-100	1	356	456	750	810	24	168	612	332	928	245	110	640	220	180	8-φ18	200	160	8-φ18
G340-150	1	279	349	650	710	18	228.5	515	255	887	207	140	547	285	240	8-φ22	250	210	8-φ18
G350-150	1	318	388	650	710	18	252.5	535	275	952	207	140	572	285	240	8-φ22	250	210	8-φ18
G360-150	1	318	388	650	710	18	252.5	535	275	952	207	140	572	285	240	8-φ22	250	210	8-φ18
G375-150	1	356	456	750	810	24	206	632	332	966	245	140	640	285	240	8-φ22	250	210	8-φ18
G3100-150	1	406	506	750	810	24	237.5	657	357	1059.5	255	140	785	285	240	8-φ22	250	210	8-φ18

## 外形及安装尺寸 Installation dimensions

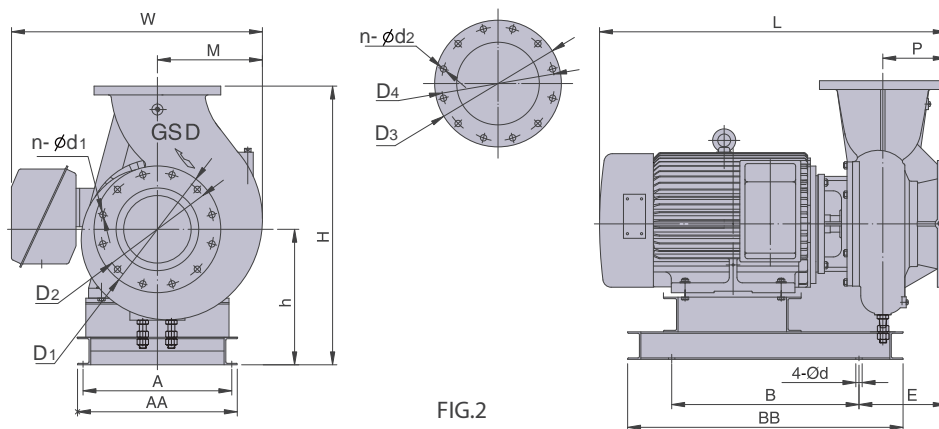


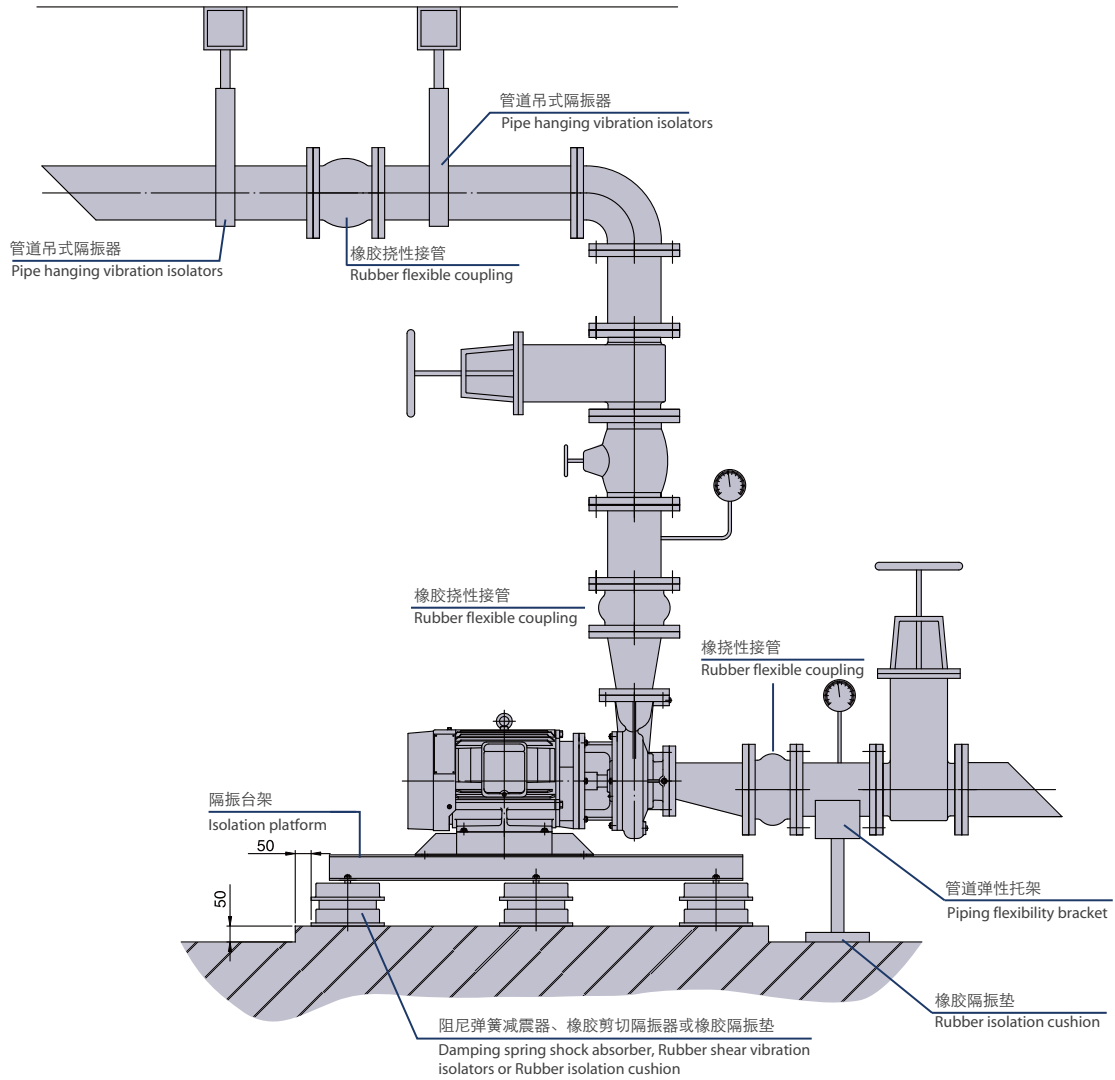
FIG.2

(4P)

型号Type	FIG.	A	AA	B	BB	d	E	H	h	L	M	P	W	D <sub>1</sub>	D <sub>2</sub>	n-ød <sub>1</sub>	D <sub>3</sub>	D <sub>4</sub>	n-ød <sub>2</sub>
G32-50	1	140	203	290	340	14	154.5	397	197	458	155	100	325	165	125	4-φ18	150	110	4-φ18
G33-50	1	160	230	290	340	14	183	375	175	503	155	100	319	165	125	4-φ18	150	110	4-φ18
G32-65	1	140	210	290	340	14	146.5	365	165	450	143	94	313	200	145	4-φ18	185	145	4-φ18
G33-65	1	160	230	290	340	14	183	400	175	503	158	100	322	185	145	4-φ18	165	125	4-φ18
G35-65	1	190	260	290	340	14	192	427	187	515	174	100	360	185	145	4-φ18	165	125	4-φ18
G35-65I	1	190	260	290	340	14	192	427	187	515	174	100	360	185	145	4-φ18	165	125	4-φ18
G37-65	1	216	286	390	440	14	174	467	207	580	192	100	409	185	145	4-φ18	165	125	4-φ18
G33-80	1	160	230	290	340	14	183	395	175	503	167	100	331	200	160	8-φ18	185	145	4-φ18
G35-80	1	190	260	390	440	14	140	407	187	513	167	100	353	200	160	8-φ18	185	145	4-φ18
G37-80	1	216	286	390	440	14	170	457	207	576	185	100	402	200	160	8-φ18	185	145	4-φ18
G310-80	1	216	286	390	440	14	193	467	207	618	195	100	412	200	160	8-φ18	185	145	4-φ18
G315-80	1	254	324	500	560	18	172	495	235	702	195	100	471	200	160	8-φ18	185	145	4-φ18
G35-100	1	190	260	390	440	14	162	437	187	535	188	110	374	220	180	8-φ18	200	160	8-φ18
G37-100	1	216	286	390	440	14	190	457	207	596	188	110	405	220	180	8-φ18	200	160	8-φ18
G310-100	1	216	286	390	440	14	212	467	207	637	198	110	414	220	180	8-φ18	200	160	8-φ18
G315-100	1	254	324	500	560	18	184	515	235	714	208	110	484	220	180	8-φ18	200	160	8-φ18
G315-100I	1	254	324	500	560	18	191	495	235	721	198	110	474	220	180	8-φ18	200	160	8-φ18
G320-100	1	254	324	500	560	18	206	515	235	758	208	110	484	220	180	8-φ18	200	160	8-φ18
G325-100	1	279	359	580	640	18	258.5	647	287	873	263	140	604	285	240	8-φ22	250	210	8-φ18
G35-150	1	190	253	390	450	14	191	479	219	564	207	140	393	285	240	8-φ22	250	210	8-φ18
G37-150	1	216	286	390	440	14	219	467	207	625	207	140	424	285	240	8-φ22	250	210	8-φ18
G310-150	1	216	286	390	440	14	238	467	207	663	207	140	424	285	240	8-φ22	250	210	8-φ18
G315-150	1	254	324	500	560	18	217	495	235	747	207	140	483	285	240	8-φ22	250	210	8-φ18
G320-150	1	254	324	500	560	18	244	535	235	796	223	140	499	285	240	8-φ22	250	210	8-φ18
G325-150	1	279	359	580	640	18	257.5	575	255	872	244	140	585	285	240	8-φ22	250	210	8-φ18
G330-150	1	279	359	580	640	18	257.5	575	255	872.5	244	140	586	285	240	8-φ22	250	210	8-φ18
G330-150I	1	279	359	580	640	18	258.5	647	287	873.5	263	140	625	285	240	8-φ22	250	210	8-φ18
G340-150	1	279	359	650	710	18	240.5	647	287	899	263	140	625	285	240	8-φ22	250	210	8-φ18
G315-200	1	254	324	500	560	18	254	515	235	787	237	165	510	340	295	8-φ22	285	240	8-φ22
G320-200	1	254	324	500	560	18	276	515	235	832	237	165	510	340	295	8-φ22	285	240	8-φ22
G325-200	1	279	359	580	640	18	283.5	587	287	898.5	248	160	589	340	295	8-φ22	285	240	8-φ22
G330-200	1	279	359	580	640	18	283.5	617	287	898.5	263	160	604	340	295	8-φ22	285	240	8-φ22
G340-200	1	279	359	650	710	18	265.5	617	287	924	263	160	603	340	295	8-φ22	285	240	8-φ22
G340-200I	1	279	359	650	710	18	265.5	667	287	924	276	160	616	340	295	8-φ22	285	240	8-φ22
G350-200	1	318	398	650	710	18	289.5	687	307	989	276	160	641	340	295	8-φ22	285	240	8-φ22
G350-200I	1	318	398	650	710	18	289.5	687	307	989	276	160	641	340	295	8-φ22	285	240	8-φ22
G3100-200	2	460	500	600	790	24	204.5	886	486	1125.5	321	200	834	340	295	8-φ22	285	240	8-φ22
G320-250	1	254	334	580	640	18	291	627	267	888	286	205	572	395	350	12-φ22	340	295	8-φ22
G325-250	1	279	359	580	640	18	338.5	647	287	949	288	205	598	395	350	12-φ22	340	295	8-φ22
G330-250	1	279	359	580	640	18	338.5	647	287	949	288	205	598	395	350	12-φ22	340	295	8-φ22
G340-250	1	279	359	650	710	19	325.5	702	312	984	316	200	656	395	350	12-φ22	340	295	8-φ22
G350-250	1	318	398	650	710	18	350	697	307	1049	316	200	681	395	350	12-φ22	340	295	8-φ22
G360-250	2	360	400	550	682	18	212	815	415	1049	306	200	670	395	350	12-φ22	340	295	8-φ22
G360-250I	2	360	400	550	682	18	212	815	415	1049	306	200	670	395	350	12-φ22	340	295	8-φ22
G375-250	2	410	450	550	673	18	203	815	415	1058	306	200	700	395	350	12-φ22	340	295	8-φ22
G375-250I	2	410	450	550	673	18	203	815	415	1058	306	200	700	395	350	12-φ22	340	295	8-φ22
G3100-250	2	460	500	600	765	23	204.5	986	486	1153	360	200	890	395	350	12-φ22	395	350	12-φ22
G360-300	2	410	450	550	702	19	257	970	450	1099	374	230	739	445	400	12-φ23	445	400	12-φ23
G3100-300	2	460	500	600	783	23	252.5	1006	486	1211.5	374	230	853	445	400	12-φ23	445	400	12-φ23



## 安装示意图 Installation sketch map



川源（中国）机械有限公司  
GSD (China) Co., Ltd.

免费咨询电话

**400-657-9066**

本型录内容如有变更，恕不另行通知。  
We reserve the right to change content without notice.

CY-15

