

能量色散型 X 射线荧光分析装置
EDX-GP
安装条件确认书

岛津企业管理（中国）有限公司

大型分析仪器事业部

目 录

1. 前 言	3
2. 实验室条件	3
3. 设置例	4
4. 设 备	6
4.1 所需电源	6
4.2 检测器的冷却剂（液氮）	6
5. 其 他	8
6. 安装前确认表	9

1. 前言

感谢您购买岛津能量色散型 X 射线荧光分析装置 EDX-GP。

EDX-GP 我公司在多年研制、生产波长色散型 X 荧光分析仪器基础上，开发的新仪器。本资料是为了协助您顺利的安装 EDX-GP，在安装工作进行前，需要提前进行准备的工作内容。

为确保仪器稳定，可以进行高可靠性的分析，也为了确保能够长期使用，请您仔细阅读本设置要领书，并按照其要求进行准备。

2. 实验室条件

- (1) 温度 $10^{\circ}\text{C}\sim 30^{\circ}\text{C}$
 - 室温变动范围：在 $10^{\circ}\text{C}\sim 30^{\circ}\text{C}$ 范围内，变化 $\pm 5^{\circ}\text{C}$ 以内
 - 温度的变化小于 $2^{\circ}\text{C}/\text{小时}$ ，避免温度的急速变化。
- (2) 湿度 $40\%\sim 70\%$ (不结露)
- (3) 空调管理 24 小时
 - 空调出风口不要直接吹向仪器

若不能满足以上(1),(2),(3)所述的条件，会发生以下的故障。

1. 不进行室内温度的管理

温度急速发生的话（室内温度若发生急剧的变化），检测出元素的峰位置会发生偏移，测定值也会随之发生变化。可能会造成仪器分析不稳定。。

2. 不进行室内湿度的管理

如果室内湿度过高，容易发生结露，会造成电路板上漏电、高压电源放电、生锈致使仪器劣化。可能会造成仪器发生重大故障。

3. 空调不进行连续运转的管理

夏季（高温潮湿）在冷气开放的房间内使用仪器，停止冷气/仪器的话，房间温度于仪器温度有温差，可能会造成仪器内部结露。

冬季（温度低）在暖风开放的房间内使用仪器，停止暖风/仪器的话，房间温度于仪器温度有温差，可能会造成仪器内部结露。

(4)地线

为了防止电气灾害，主机一定要连接地线（接地电阻 30Ω 以下）

一定要准备单独地线，也就是本仪器使用独立的地线，不能与其它仪器公用。

(5)设置空间

图 1 为 EDX-GP 放在桌子上的图例。图 1 的设置例所示，请准备长 1800mm，宽 800mm，高 700mm 的桌子，放置 EDX-GP、PC、打印机。

EDX 主机重量约为 65kg，请准备可以承担包括仪器主机、PC、打印机重量在内的桌子（负重 110kg 以上）。仪器放置以后，台面不能弯曲变形。

为了方便今后进行维护维修，在 EDX 主机周围需要留有一定空间。如图 1 所示，除了在 EDX 主机旁边需要留有放置 PC、打印机的空间外，若 EDX 周围放有移动困难的其它仪器、墙壁等的话，请与 EDX 主机保持 80cm 以上的距离。

(6)换气的注意事项

仪器的运行、检测器的冷却时，都需要使用液氮。因为气化的氮气会引发窒息的危险，如果仪器放置在狭小的实验室里时，一定要注意经常通风换气。

(7 关于电磁干扰

请勿将 EDX-GP 安装在强磁发生仪器的附近，会造成仪器分析精度下降。另外，电源线干扰比较强的话，请追加干扰屏蔽（Noise Filter）

(8) 其它设置条件

为确保仪器性能，请注意以下事项。

- (a)请勿放在强磁场、电磁波和产生高频设备的旁边。
- (b)设置在振动少的地方。
- (c)设置在灰尘、湿气少，没有腐蚀性气体的地方。
- (d)设置在阳光不直射的地方。
- (e)设置在不结露水的地方。

3. 设置例

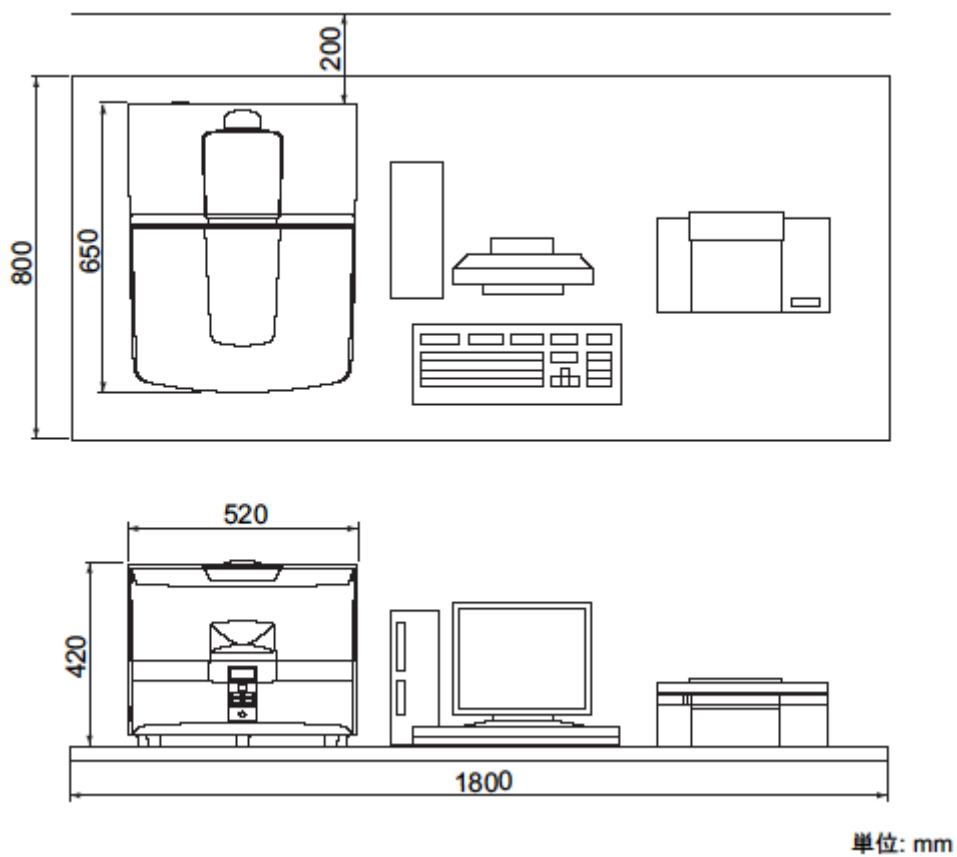


图1. 设置例

表1. 各部件的尺寸及重量

编号	名称	尺寸 (mm)			重量 (kg)
		W	D	H	
1	EDX 主机	520	650	420	65
2	显示器	374	205	374	6
3	PC	84	321	315	7
4	键盘	456	170	32	1.4
5	打印机	462	263	196	5

※尺寸及重量为预估值。

4. 设 备

4.1 所需电源

从安全方面考虑，电源应该配有漏电保护开关。

EDX 主机电源为 AC100V~240V 2.0A、50/60Hz（单相）。不要与其它电源共用

为了防止触电，电源端子需要连接独立地线，接地电阻需要小于 30Ω。

保证仪器性能，电源需要稳定，电源的变动需要在±10%以内，频率在±5%以内。

如果不能满足上述的电源的话，需要更改电源设备（由于电力不足、瞬间停电、雷电冲击等不能保证上述电源变动的话，请追加安装 UPS、稳压电源、绝缘变压器）

以下为各部件所需的电源。

表 2 各部件的电源规格

部件	电 源	电 流	电源线长度	插头形状
EDX 主机	AC100V~240V 50/60Hz（单相）	2.0A	2.5 m	图 2
PC**	AC100V~240V 50/60Hz（单相）	1.5A	2.4m	图 2
显示器**	AC100V~240V 50/60Hz（单相）	0.5A	2.4m	图 2
打印机**	AC220V~240V 50/60Hz（单相）	0.7A	2.4m	图 2

*PC、显示器、打印机的电源为参考值。

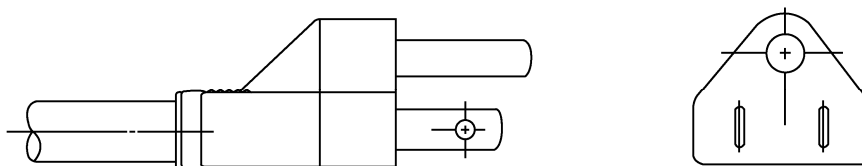


图 2 EDX, PC, 显示器的电源线的插头形状

4.2 检测器的冷却剂（液氮）

仪器的运行、检测器的冷却时，都需要使用液氮。另外，为了盛放液氮，还需要准备以下的备件。

液氮供给备件的推荐品

备件名	型号	备件编号
防护眼镜	8-5365-01	086-78103-01
手套(M 号)	8-1024-01	086-78982-11
手套(L 号)	8-1024-02	086-78982-12
液氮罐(10L)	CEBELL-10	038-00909-02
加液氮工具(1L)	不锈钢	038-00925-01

※ 液氮是超低温（-196℃）的液体，如直接接触到皮肤的话，会被冻伤。如进入眼睛的话，会

失明。所以在使用时，请一定要注意。

因为气化的氮气会引发窒息的危险，

如果仪器放置在狭小的实验室里时，一定要注意经常通风换气。

具体事宜，请参照使用说明书中，“使用上的注意事项 关于液氮的使用”。

5. 其他

5.1 安装后，我公司工程师需要测定验收数据。

以下物品需在安装前准备到位。

- (1) 液氮···最少 3L 以上
- (2) 容器···液氮罐，用于保存液氮
- (3) 加液氮工具···将液氮从液氮罐中加到仪器的检测器中

6. 安装前确认表

收件人：_____

发件人：_____

接下来一页的表格为仪器安装所必需的设置条件，请按照此表格准备仪器安装前的条件，条件准备结束后，请每项进行确认，回传给我公司相应担当者。

- 华东地区

余颖慧（电话：021-22013891/90 传真：021-22013800 E-mail: sshyyh@shimadzu.com.cn）

- 华南地区

费红霞（电话：020-87108620/19 传真：020-87108698 E-mail: skcfhx@shimadzu.com.cn）

- 华北&东北地区

万超（电话：010-85252367/14 传真：010-85252327 E-mail: bswchao@shimadzu.com.cn）

用户名：_____

地址：_____

T E L : _____

EDX-GP 检查确认表

项 目	条 件	确 认	
1. 实验室	1-1 温 度	室温变动范围：在 10℃~30℃ 范围内，变化±5℃以内	<input type="checkbox"/>
	1-2 湿 度	40%~70% (<u>不结露</u>)	<input type="checkbox"/>
	1-3 实验室空间 实验室工作台尺寸 负荷 实验室工作台后面空间 实验室工作台侧面空间	长 宽 高 1800mm×800mm×700~800mm 可以负重 110kg 以上 200mm 以上 确保 800mm 以上的空间	<input type="checkbox"/> <input type="checkbox"/> <input type="checkbox"/> <input type="checkbox"/>
	1-4 安装环境	不要靠近强磁场、电场、高频等发生装置。 减少振动。 减少粉尘、潮气，无腐蚀性气体。 阳光不要直晒。 电源的变化，限制到最小。 为了预防地震，四周一定要固定。	<input type="checkbox"/> <input type="checkbox"/> <input type="checkbox"/> <input type="checkbox"/> <input type="checkbox"/>
2. 电源	2-1 电源变动 电压变动（保证性能） 频率变动（保证性能）	额定电压±10%以内 50/60Hz±5%以内	<input type="checkbox"/> <input type="checkbox"/>
	2-2 所用电源 EDX 数据处理装置（PC） 单独地线	AC220V10A 50/60Hz AC220V3.0A 50/60Hz 30 欧姆以下	<input type="checkbox"/> <input type="checkbox"/> <input type="checkbox"/>
	2-3 电源位置 EDX 主机的主电源线长为 2.5 m	仪器的 1.5M 内	<input type="checkbox"/>
	3. 检测器的冷却剂	必须准备以下备件	<input type="checkbox"/>
3-1 液氮	最少 3L	<input type="checkbox"/>	
3-2 容器（液氮罐）	用于保存液氮（最少 5L）	<input type="checkbox"/>	
3-3 加液氮工具（不锈钢）	将液氮从液氮罐中加到仪器的检测器中	<input type="checkbox"/>	
6. 其他选购件	用户的选购件	请与我公司营业负责人确认	<input type="checkbox"/>
7. 其他	7-1 用户必须的消耗品、保修品		<input type="checkbox"/>