

ACTIVAL™

大口径法兰型比例二通阀 高差压对应系列 专用执行器

■概要

MY56*0C 是一种专用执行器。专门用于大口径法兰型比例二通阀 高差压对应系列 VY560*A 产品。MY56*0C 通过与 VY560*A 组合，可用于热源周围的压力控制泵旁通阀等设备上。

MY56*0C 采用了通过 24V AC 的低电压来运行的可逆向旋转式同步电机。

控制方法：

- ① 与 Inflex™ GC(WY5111)等数字式调节器组合进行比例控制的公称 135Ω 反馈电位计内置方式。
- ② 输入为 4~20mA DC，与 Inflex™ GC(WY5111)、R35/36 等数字式调节器组合进行比例控制。
- ③ 输入为 0~10V DC，与 Inflex™ AC(WY5117)等数字式调节器组合进行比例控制。



■特点

- (1) 体积小，重量轻。
- (2) 耗电量低，使用寿命长。因此有助于节能。
- (3) 通过普通工具便可简单地将其与阀门(VY560*A)组合，无需调整。
- (4) 手动开/关结构，附带开度显示。
- (5) 装备有标准的 2~10V DC 反馈信号。

重要!! • 如果要将该产品与非本公司生产的控制器一起组合使用的话，请咨询本公司的销售人员。

■型号

基本型号	控制信号	—	电源	—	内容
MY56					ACTIVAL VY560*A的专用执行器
	1				公称135Ω反馈电位计
	3				4~20mA DC输入，附带2~10V DC反馈信号
	5				0~10V DC输入，附带2~10V DC反馈信号
		0			—
			C		24VAC
				0000	一般转矩型

* ACTIVAL™ 是阿自倍尔株式会社的注册商标。ACTIVAL、Inflex 为阿自倍尔株式会社在日本或者其他国家的商标或者注册商标。

安全注意事项

使用前请仔细阅读本使用说明书，并在此基础上正确地使用本产品。阅读后，请务必将使用说明书保管在可随时查阅的地方。

使用上的限制和注意事项

本产品用于普通的空调控制。请勿在有碍人身安全的情况下使用本产品。
 另外，当用于洁净室、动物棚舍等对可靠性、控制精度有特别要求的用途时，请咨询本公司的销售人员。
 对由于用户使用不当造成的后果，本公司概不负责。敬请谅解！

⚠ 注意

- ❗ • 在将本产品按装到阀门(VY560*)上时，请阅读VY560*所附带的使用说明书。
- ❗ • 存放本产品时，要确保包装的纸箱不要散开变形，因此不要将本产品过多地堆放。
- ❗ • 请在规格栏所记载的使用条件（温度、湿度、电压、振动、冲击、安装方向和空气环境等）范围内使用本产品。否则，将会导致火灾或产品故障。
- ❗ • 请勿在含具有腐蚀执行器、阀门以及其它相关零件的氧化性气体或爆炸性气体的空气环境中使用本产品。
- ❗ • 请在规格栏所规定的额定范围内使用本产品。
否则，将导致产品故障。
- ❗ • 请在寿命范围内使用本产品。在自控时，请注意避免本产品高频率动作。
超过寿命范围持续使用的话，可能导致产品故障。
- ❗ • 请勿触摸本产品的可活动部位。否则，可能导致受伤。
- ❗ • 为了安全起见，安装配线工作必须由具备自控工程及电气工程等方面专业知识的技术人员进行。
- ❗ • 关于配线，请按照各地配线规程、电气设备技术基准来施工。
- ❗ • 请在电源断开的状态下进行配线。否则，可能导致故障发生。
- ❗ • 请在连接端子板的电线末端使用带有绝缘保护层的压线端子。
如果没有绝缘保护层，将导致短路或触电。
- ❗ • 请确保端子螺丝拧紧。
如果在没有完全拧紧的情况下，将会导致发热或火灾。
- ⊘ • 请勿在本产品的执行器部位上放置物品或让执行器承受体重。
否则，将导致产品破损。
- ⊘ • 请勿将本产品与蒸汽盘管、高温水盘管等进行邻接安装。
如果受到高温辐射，会导致执行器工作不良。
- ❗ • 如果要将本产品与非本公司生产的控制器一起组合使用的话，请咨询本公司的销售人员。
- ⊘ • 请勿拆卸本产品。否则，将会导致故障或触电。
- ❗ • 在废弃本产品时，请将其作为工业废品根据当地的相关条例规定进行妥当处理。
此外，废弃后，请勿再使用本产品的部分或全部的零件。

■规格

项目	规格		
电源	24V AC±15% 50/60Hz		
执行器	阀门口径DN100~150型：一般转矩型		
功率	公称135Ω 反馈电位计 :7VA 其他类型 (公称135Ω阻抗, 4-20mA, 0-10V) :8VA		
运行时间	63s(50Hz)/53s(60Hz) ±5s		
控制信号	公称135Ω 反馈电位计 [全阻抗值: 公称135Ω 最大外加电压: 5V DC] 4~20mA DC输入(输入阻抗: 100Ω) 0~10V DC输入(输入阻抗: 不小于150kΩ)		
工作环境条件	额定运转条件		运输保存条件
	环境温度	-20~50°C(流体温度 0~130°C)*	-20~70°C
	湿度	5~95%RH	5~95%RH
	振动	4.9m/s ² (10~150Hz)	19.6m/s ² (10~150Hz)
	(但, 将运输保存条件定为包装状态。) * 流体无冻结。		
主要部分材质	外壳 : 铝合金铸件 顶盖、端子盖 : 聚碳酸酯树脂(颜色: 灰色)		
2~10V DC 反馈信号	输出电压范围 : 2V DC(开度0%时)~10V DC(开度100%时) 允许负载电阻 : 不低于10kΩ(输出电流最大1mA)		
表面处理	外壳: 无		
安装位置	室内 室外(但是, 避免阳光直射)		
安装方位	可在从垂直到水平(90度倾斜)的任意方位进行安装 (但, 在室外的情况下, 请垂直安装)		
开度指示	可从前方、后方、下方进行确认(显示为「0」(闭)~「100」(开))		
手动运转	可能 (请参照[手动开/关的方法]项目)		
配线方式	端子板(M3.5)		
保护条件	IEC IP54(防尘、防溅)		
绝缘电阻	端子和外壳之间 不低于5MΩ/500V DC		
耐电压	端子和外壳之间 500V AC/1min 泄漏电流不超过5mA		
重量	1.5 kg		
附件	六角头头部带孔螺栓: 4个(M5 × 14L)		
出厂时的位置	开度100%		

■ 选购件

防水连接器 零件号：83104346-003	合适的电线直径(mm)： $\phi 7\sim 9$ (为保持防溅性能，需要该零件。)
辅助开关 ^{*1} 零件号：83174063-102	辅助开关数量：2个 最大施加电压·电流：30V DC、100mA ^{*2} (电感负载包括冲击电流) 运行位置：SW A：0%(全闭)~100%(全开) 可变 SW B：0%(全闭)~100%(全开) 可变
辅助电位计 ^{*1} 零件号：83165275-002	辅助电位计数量：1个 总电阻：公称 1 k Ω 运行位置：0%(全闭)~100%(全开) 最大施加电压：5V DC

*1:可添加辅助开关或辅助电位计，但是二者不可同时添加。

*2:使用时如果超过 100mA，请联系本公司负责人。

■ 外形尺寸

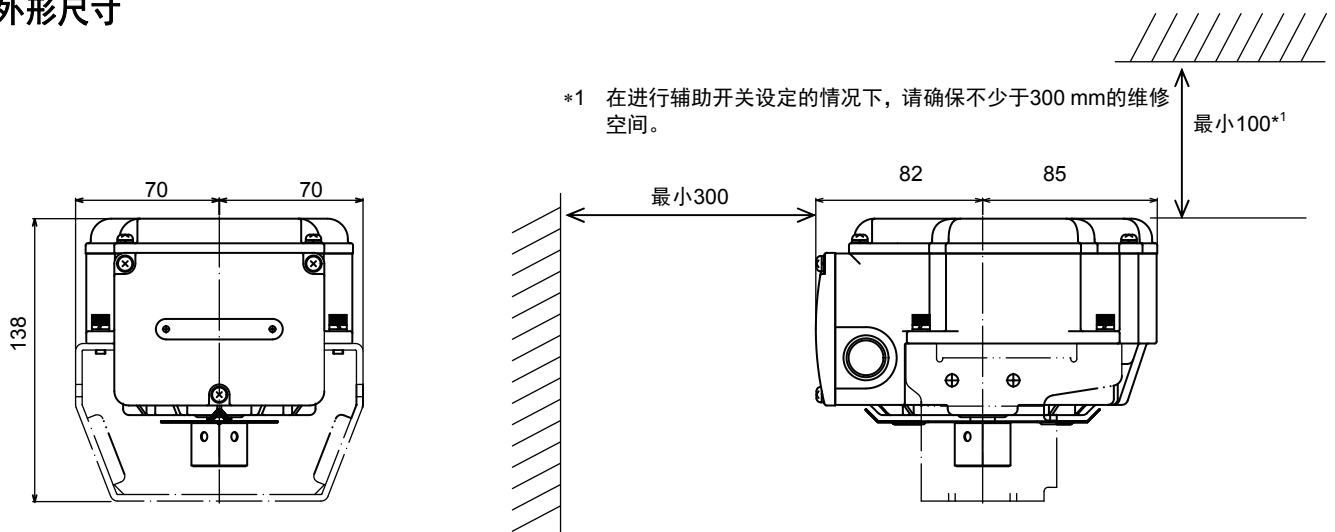


图 1 外形尺寸和维修空间 (mm)

■ 各部分的名称

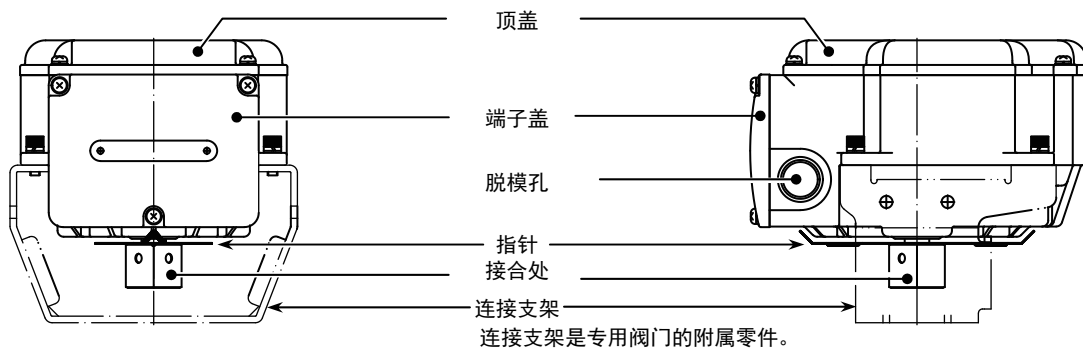


图 2 各部分的名称

■ 安 装

⚠ 注意

- ❗ 请在电源断开的状态下进行安装。否则，将会导致产品故障。
- ❗ 请勿在含具有腐蚀执行器、专用阀门以及其它相关零件的氧化性气体或爆炸性气体的空气环境中使用本产品。
- ⊘ 请勿将本产品与蒸汽盘管、高温水盘管等进行邻接安装。受高温辐射时，可能会引起执行器运行不良。

重要!! 上盖、端子盖有可能会受到各种药品、有机溶剂或其蒸气等的腐蚀。请勿使用各种药品或有机溶剂擦拭，并避免在其空气环境中使用本产品。

虽然该执行器可以用于湿度高的空气环境(~95%RH)中，但请勿将其置于水中。此外，虽然该执行器可以用于室外，但请勿让其受到阳光直射。

● 向配管上的安装

本产品与专用阀门组合后被按装到配管上。关于向配管上的按装，请参照阀门(VY560*A)规格使用说明书 AI-6830C。

● 与专用阀门的组合

重要!! 本产品请勿采用专用阀门VY560*A以外的产品。

执行器和阀门的组合务必在开度为100%的情况下进行。

将 MY56*0C 执行器与 VY560*A 阀门组合使用。请按照下述顺序将执行器与阀门进行组合。

- (1) 请确认阀门开度处于全开(100%)。(出厂时被设定为全开位置。)

如图4所示，可通过阀杆顶部的槽和阀盖侧面的凸线来确认开度。在将阀门调整到全开位置的情况下，请使用扳手等进行调整，直到阀门的阀杆变为图4所示的位置。
- (2) 请使用扳手等工具，通过带垫圈的六角螺栓将阀门和连接支架紧固(M6、4处)。请以7.0~10.0 N·m的紧固扭矩拧紧螺栓。连接支架的组合位置可对照螺栓的安装孔，以每90度进行改变。(连接支架、隔热垫片、4个带垫圈的六角螺栓是阀门的附件。)

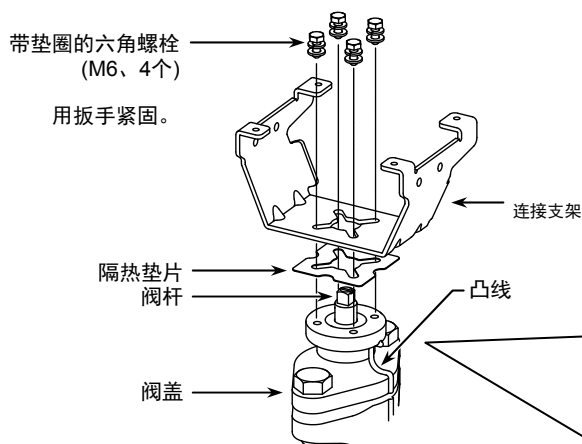


图3 阀门与连接支架的连接

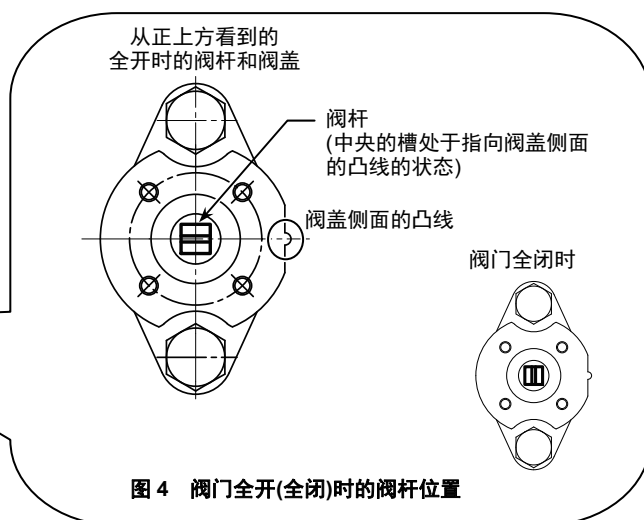


图4 阀门全开(全闭)时的阀杆位置

- (3) 与阀门相同, 请确认执行器开度处于全开(100%)。(出厂时被设定为全开位置。)如图5所示, 可通过执行器底部的指针确认开度。在将执行器调整到全开位置的情况下, 请参照本说明书的[手动开/关的方法]章节。

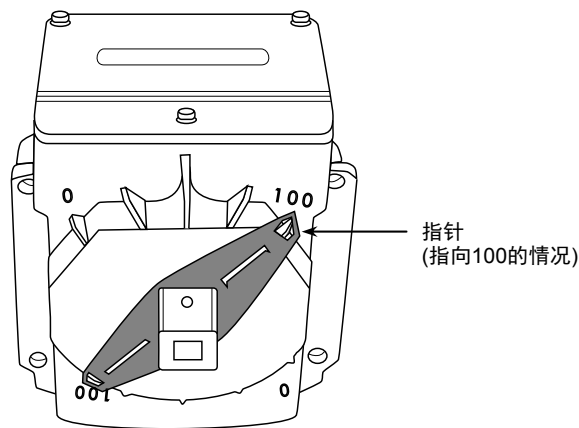


图5 执行器全开时的指针位置

执行器与阀门必须在开度都为100%的情况下进行组合。如果在执行器开度为100%(全开), 阀门开度为0%(全闭)的情况下将其组合的话, 由于执行器将向处于全闭状态的阀门上施加关闭方向的旋转扭矩, 所以将会导致执行器内部的传动装置破损。

- (4) 请把连接在阀门上的连接支架与执行器的螺丝孔对应, 并将阀杆插到执行器接合处内, 然后将执行器与连接支架组合。

请使用六角扳手, 通过六角头头部带孔螺栓进行紧固(M5、4处)。请以 $5.0 \sim 8.0 \text{ N} \cdot \text{m}$ 的紧固扭矩拧紧螺栓。(六角头头部带孔螺栓是执行器的附件。)

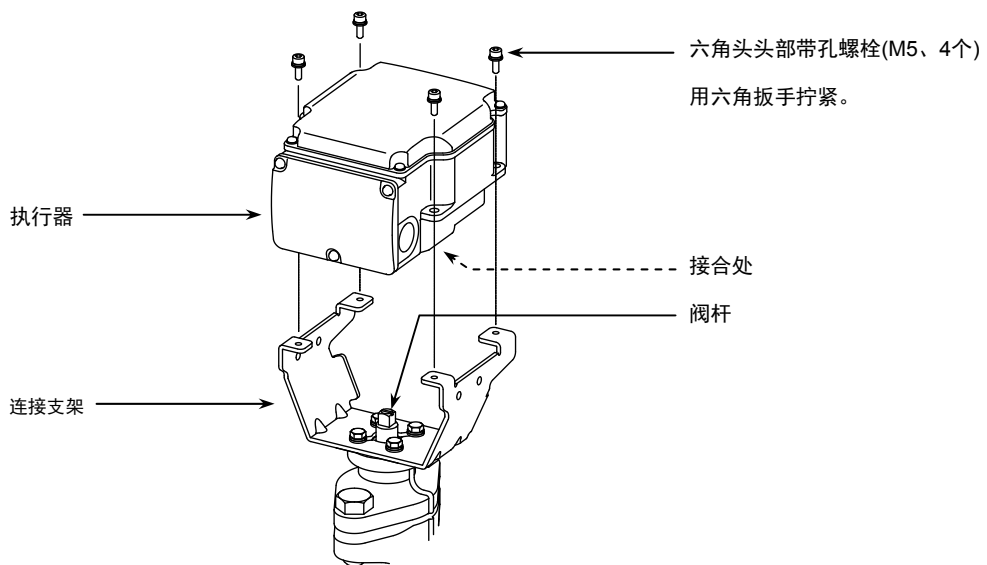


图6 连接支架与执行器的组合

●手动开/关的方法

- 重要!!**
- 在被施加24VAC电压的状态下，如果进行手动开/关的话，将导致执行器故障。
 - 请勿使手动开/关超出开度100%或开度0%这一刻度范围。

进行手动开/关时，请务必关掉电源。如图7所示，用扳手等夹住接合处，按照所要手动设定的方向平稳地（请勿向其撞击）转动。如果撞击，将导致执行器故障。请从本产品的前面进行操作。

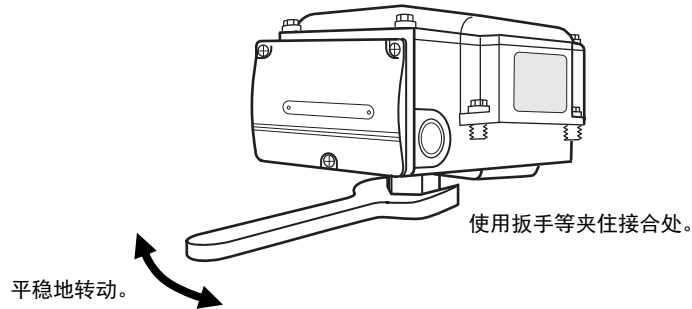


图7 执行器的手动开/关

●辅助开关、辅助电位计 (选购件)

- 重要!!**
- 辅助开关和辅助电位计是选购件，在施工现场进行安装。相关操作，请参照附带于各个部件的使用说明书。
 - 在调整辅助开关、辅助电位计之外的时间，请勿打开顶盖。调整之后，请立即将其关闭。
 - 请勿在顶盖上放置物品等使其承受外力。

■配线

⚠ 注意

- ❗ 请在电源断开的状态下进行配线。否则，将会导致故障。

- 重要!!**
- 本产品的设计电压为24V AC。请勿向本产品施加24V AC以外的电压。否则将会导致产品烧坏，破裂。
 - 在输入为0~10V DC、4~20mA DC的情况下，请根据配线图确认电源及2~10V DC反馈信号的极性之后，进行正确配线。错误配线将导致印刷电路板等产品烧坏。
 - 操作时间以外，请务必关闭顶盖和端子盖。否则可能导致故障。
 - 请勿向端子号④~⑦上施加24V AC的电压。(最大施加电压为5V DC)

●配线时的注意事项

- (1) 在左右各有一个用于引出配线的脱模孔。请根据配线方向来决定相应的脱模孔，并将其打通。使用螺丝刀轻轻敲击，便可将脱模孔打通。(参照图8)

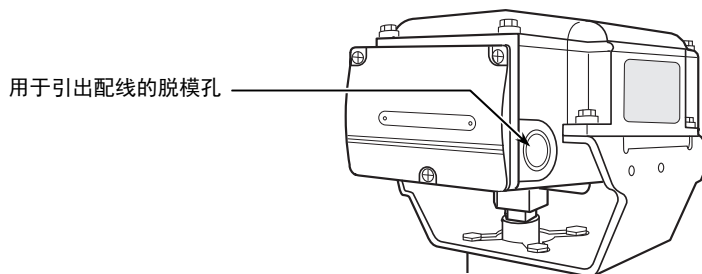


图8 脱模孔

- (2) 请卸下端子盖上的3个固定螺丝(M4×10)，并拆下端子盖。(参照图9)

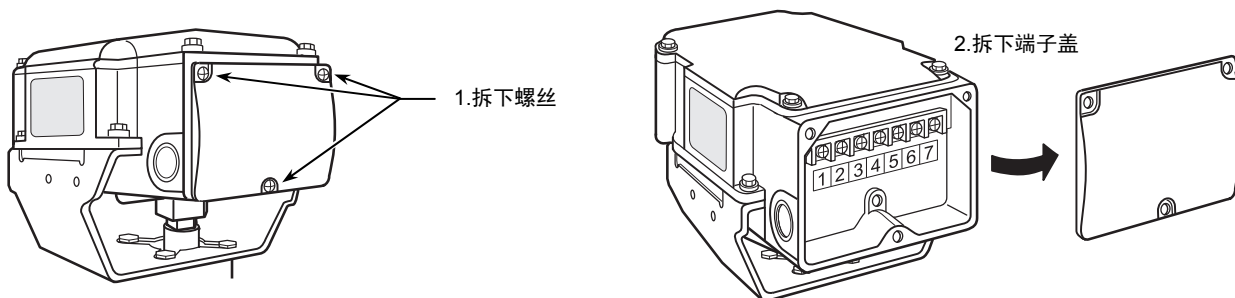


图9 端子盖

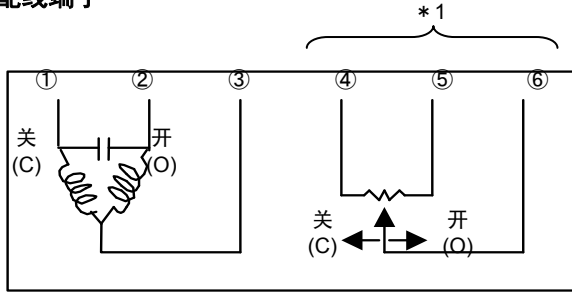
- (3) 本产品的配线是通过端子(M3.5螺丝)来连接的。请参照配线端子图(图10、图11)和配线例子(图12、图13)进行正确连接。

●以保持 IP54 (防尘, 防溅)为目的

为了保持 IP54 的性能，在用于湿度高的空气环境中或者室外环境时，请务必使用防水连接器。

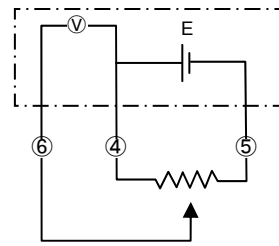
- (1) 请确实将端子盖和顶盖关闭。
- (2) 请对脱模孔进行防水处理。
- (3) 在引出电缆的情况下，请使用防水连接器。
所推荐的防水连接器：零件号83104346-003
- (4) 在用电线管连接的情况下，请使用具有防水功能的可挠金属电线保护套管(普利卡套管)。

●配线端子



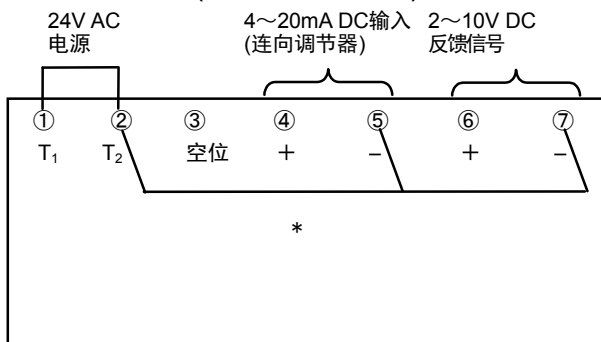
*1 推荐控制器读取④-⑥之间的电压值作为反馈信号。

图 10 VY511*J 配线端子图
(公称 135Ω反馈电位计)



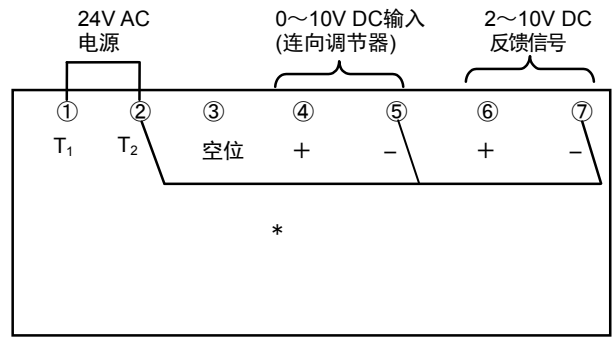
□ : 控制器的推荐回路
E : 来自控制器的外加电压
V : ④~⑥之间 电压值

图 11 控制器推荐回路



* 电源②、4~20mA DC输入的⑤和2~10V DC反馈信号的⑦在执行器内被连接。

图 12 MY5630C 配线端子图
(4~20mA DC 输入)



* 电源②、0~10V DC输入的⑤和2~10V DC反馈信号的⑦在执行器内被连接。

图 13 MY5650C 配线端子图
(0~10V DC 输入)

■配线例子

●MY5610C(公称 135Ω反馈电位计)

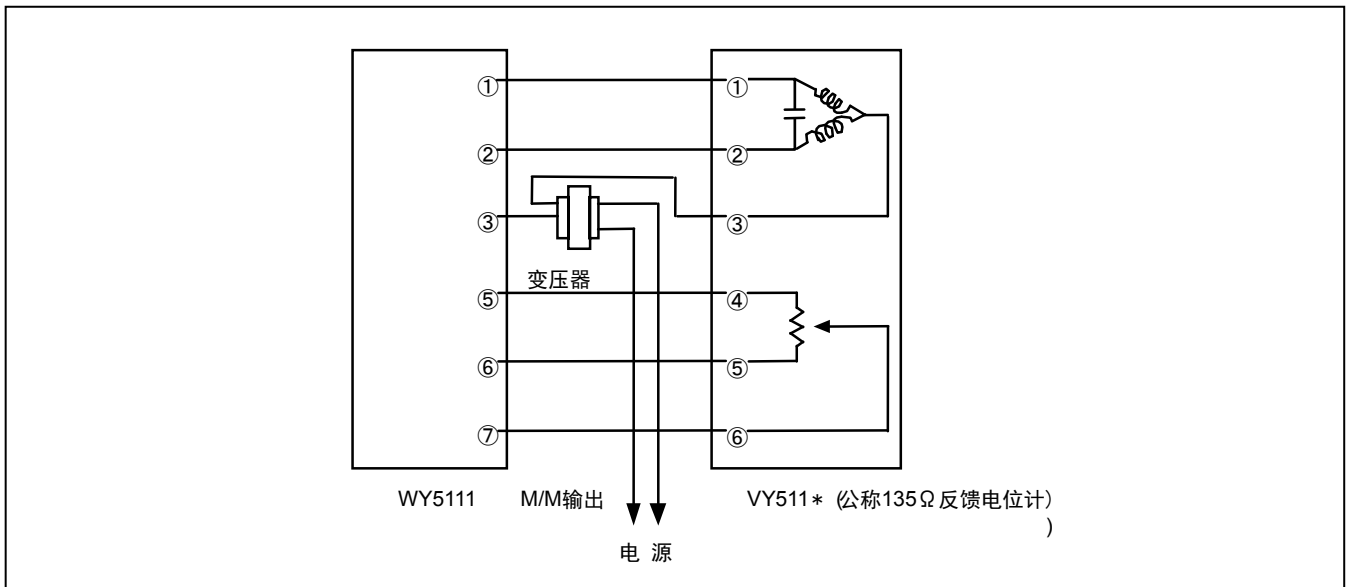


图 14 MY5610C 的配线例子

●MY5630C (4~20mA DC 输入): 变压器各自使用

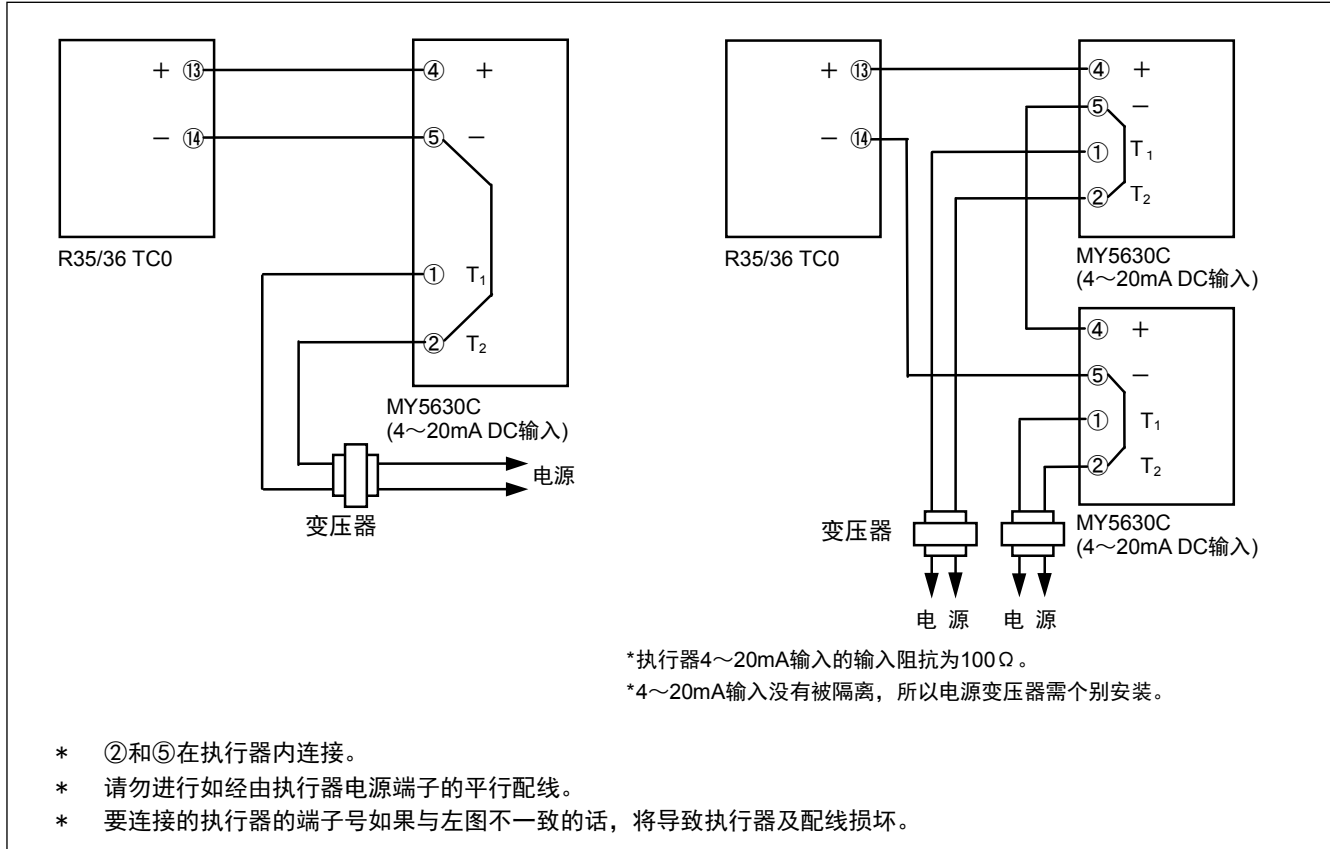


图 15-1 MY5630C 的配线例子

●MY5630C (4~20mA DC 输入): 变压器共用

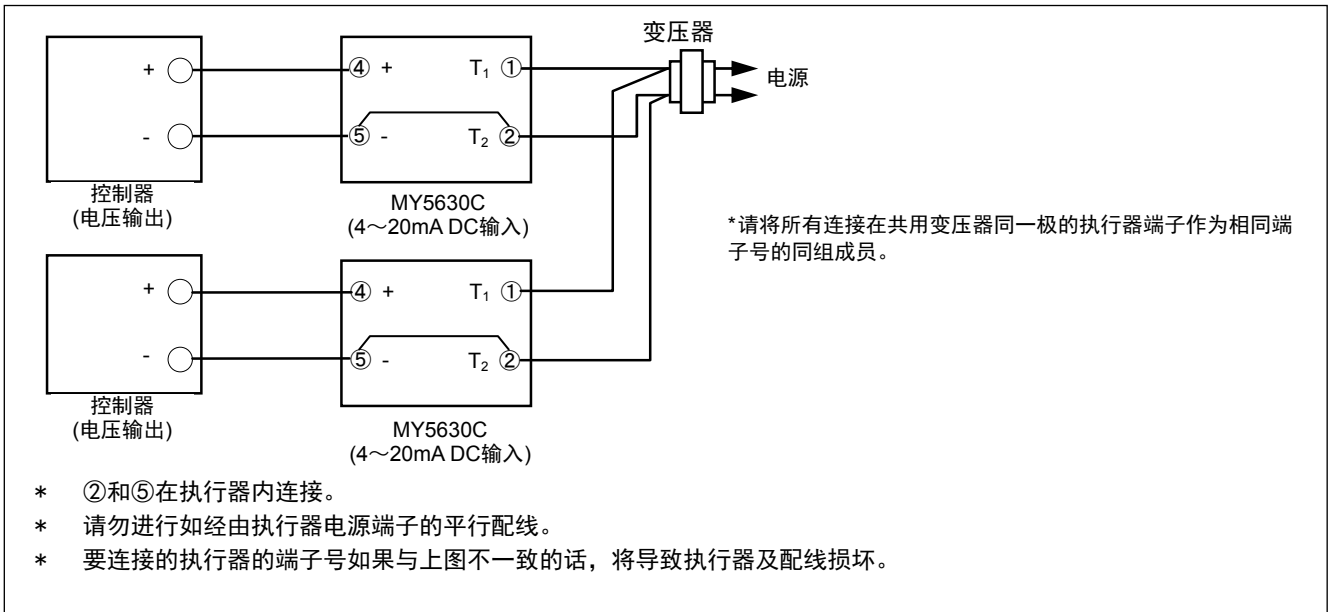


图 15-2 MY5630C 的配线例子

●MY5650C (0~10V DC 输入)

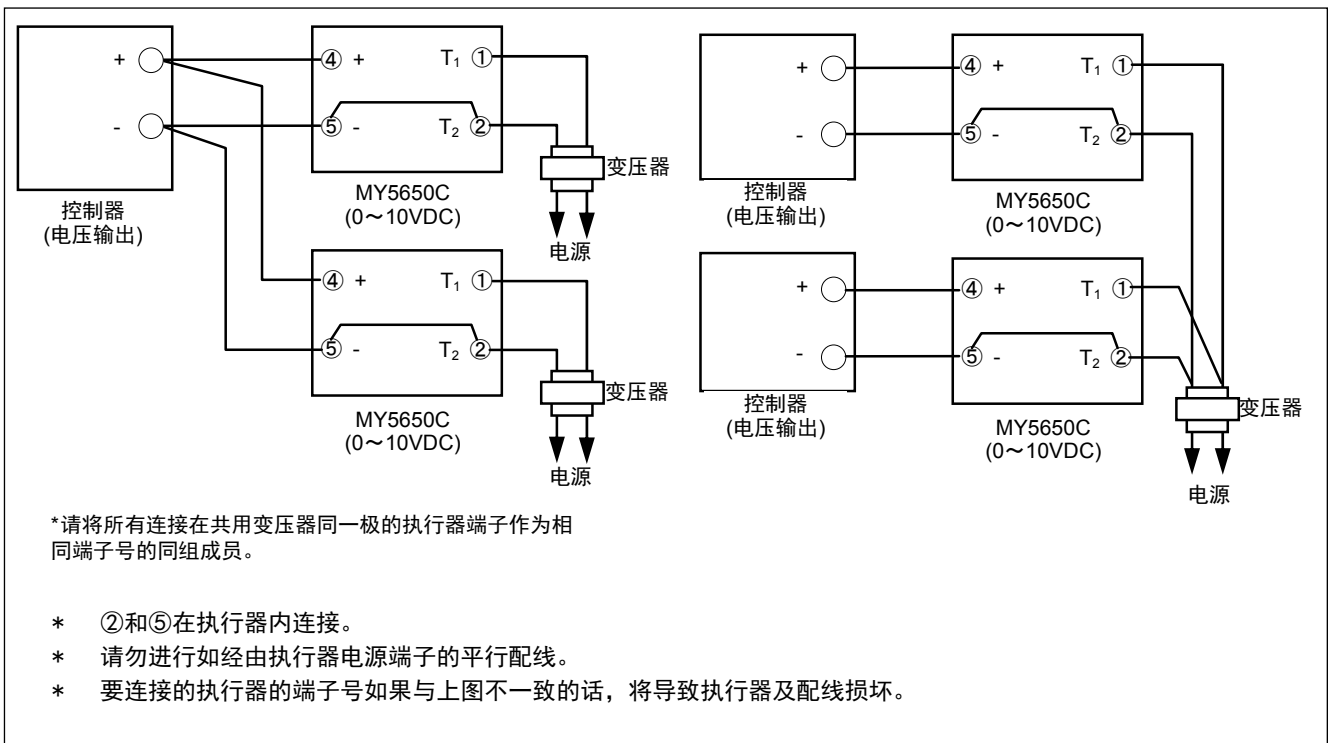


图 16 MY5650C 的配线例子

■ 检修及异常时的措施

⚠ 注意



- 在将本产品用于高温水的情况下，请不要在没有准备的情况下触摸阀体。
由于温度变高，将会导致烫伤。

- (1) 在配管之后，如果长时间处于休止状态的情况下，请使本产品每个月进行一次开/关运行。
- (2) 请按照表1进行检修。
- (3) 请以大约每6个月1次的频度，对阀门外部是否有流体泄漏现象以及执行器的运行状态进行目视检查。
在发生如表2所述的异常现象时，请对其现象进行确认。在即使采取了下述的措施也无法解决问题的情况下，请咨询本公司的销售人员。

表 1 检修项目和办法

检修项目	检修周期	检修方法
外观检查	6个月	<ul style="list-style-type: none"> • 对来自压盖部分、法兰部分的泄漏进行检查。 • 螺栓类零件的松弛。 • 对执行器、阀体的破损进行检查。
运行状态	6个月	<ul style="list-style-type: none"> • 是否有异常的噪音、振动。 • 阀门的开/关运行是否顺畅。
日常检修	随时	<ul style="list-style-type: none"> • 是否发生外部泄漏。 • 是否有异常的噪音、振动。 • 阀门的开/关运行是否顺畅。 • 是否存在阀门的不规则振荡。

表 2 异常时的措施

异常现象	检修场所	措施
来自阀门法兰部分的泄漏。	法兰螺栓的松弛。 法兰面的垫圈。 配管错位。	拧紧法兰螺栓。 交换垫圈。 重设配管。
来自阀门压盖部分的泄漏。	—	请咨询本公司的销售人员/售后服务人员。
来自阀盖接合部分的泄漏。	螺栓松弛。	拧紧螺栓。
阀门运行不顺畅。 途中停止。不动。	电源/输入信号的施加信号状态。 端子松弛。 配线的状态/断线。	确认电源。确认调节器。 拧紧端子。 确认配线。
全闭时有泄漏。	执行器指针的状态。(成为全闭?)	设定为全闭。
有异常噪音、振动。	一次侧的压力状态。 差压状态。	修正设置条件。
辅助开关不运行。	辅助开关的凸轮状态。 端子松弛。 配线的状态/断线。	重新设定。 拧紧端子。 确认配线。
辅助电位计不运行。	电阻状态。 端子松弛。 配线状态/断线。	确认电阻(1kΩ)。 拧紧端子。 确认配线。
阀门的不规则振荡。	二次侧的压力状态、差压状态。 控制的安定性。	修正设置条件。 对控制器的控制参数PI等进行设定修正。
输入信号为电压电流:输入信号与反馈信号不一致	—	输入信号为电压电流时,为了确实执行关闭动作,输入信号在10~90%之间、阀门在0~100%之间动作。因此,输入信号与反馈信号不一致。这不是异常。

本页是编辑用的空白页。

本页是编辑用的空白页。

本页是编辑用的空白页。



CE标识

本产品符合以下Electromagnetic Compatibility Directive(EMCD)及RoHS Directive(RoHSD)。

EMCD: EN61000-6-2

EN55011 Class A, Group 1

RoHSD: EN50581

注意：变更本资料记载内容时，恕不另行通知，请谅解

阿自倍尔株式会社
楼宇系统公司

<http://www.azbil.com/cn/>